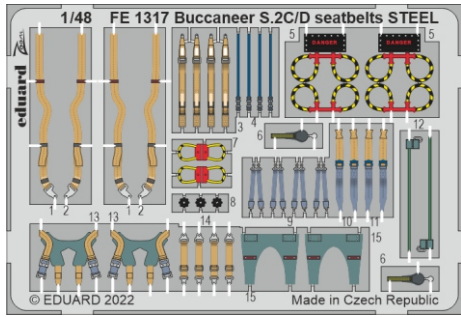




# Buccaneer S.2C/D seatbelts STEEL



detail set for AIRFIX 1/48 kit • sada detailů pro stavebnici AIRFIX 1/48



- APPLY EXPRESS MASK AND PAINT BEFORE GLUING  
POUŽIT EXPRESS MASK NABARVIT PŘED SLEPENÍM
  - SYMMETRICAL ASSEMBLY  
SYMETRICKÁ MONTÁŽ
  - REMOVE  
ODSTRANIT
  - GRIND  
OBROUSIT
  - DRILL HOLE  
VRTÁT OTVOR
  - BEND  
OHNOUT
  - OPTION  
VOLBA
  - REPLACE  
NAHRADIT
- 1 COLORED ETCHED PARTS  
LEPTANÉ BAREVNÉ DÍLY
- 1 ETCHED PARTS  
LEPTANÉ NEBAREVNÉ DÍLY
- 1 ORIGINAL KIT PARTS  
PŮVODNÍ DÍLY STAVEBNICE

ORIGINAL KIT PARTS  
PŮVODNÍ DÍLY STAVEBNICE

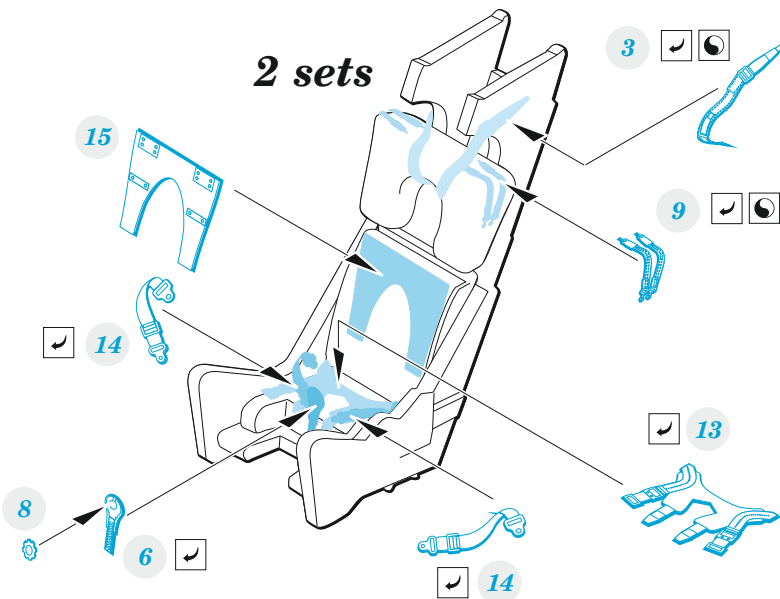
PHOTO-ETCHED PARTS  
LEPTANÉ DÍLY

PARTS TO BE REMOVED  
DÍLY K ODSTRANĚNÍ

FILL  
TMELIT

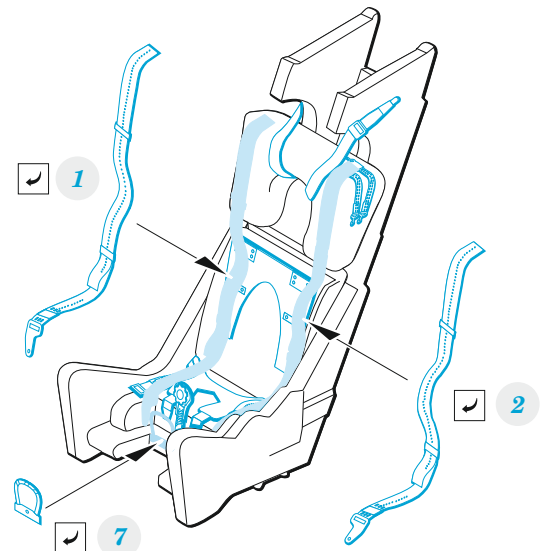
## step 1

G24, G25, G27, G28,  
G29, G30, G31



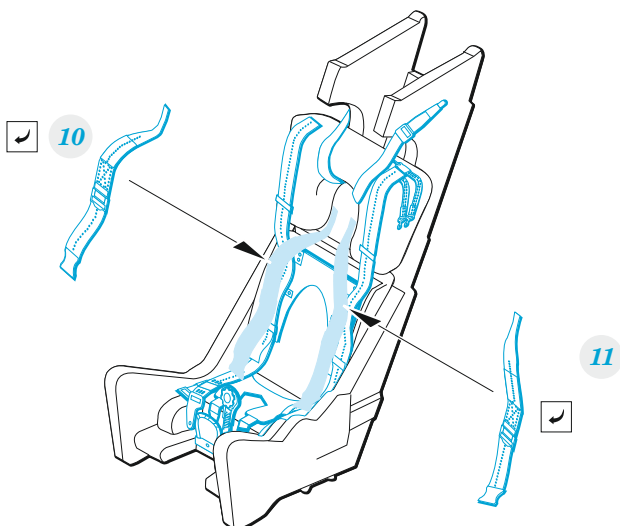
## step 2

G24, G25, G27, G28,  
G29, G30, G31



## step 3

G24, G25, G27, G28,  
G29, G30, G31



## step 4

G24, G25, G27, G28,  
G29, G30, G31

