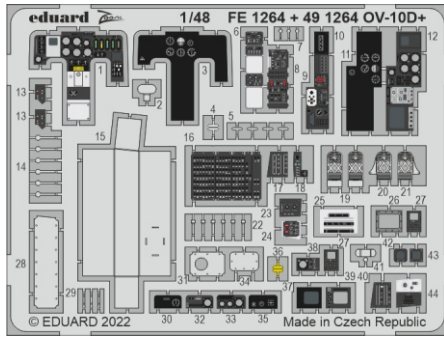




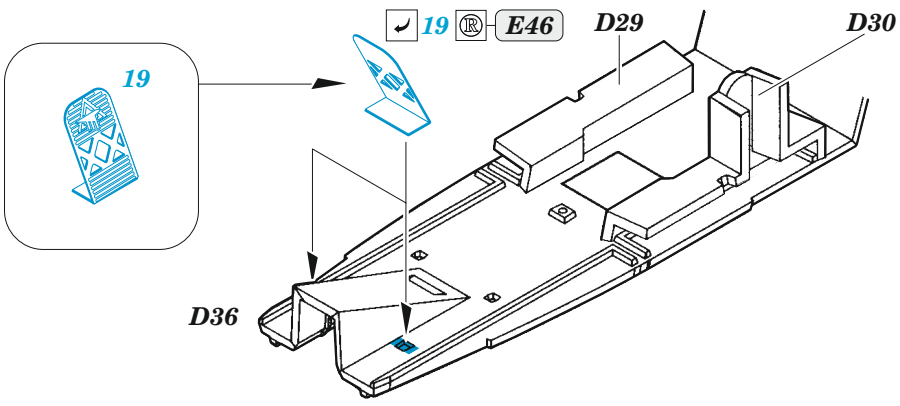
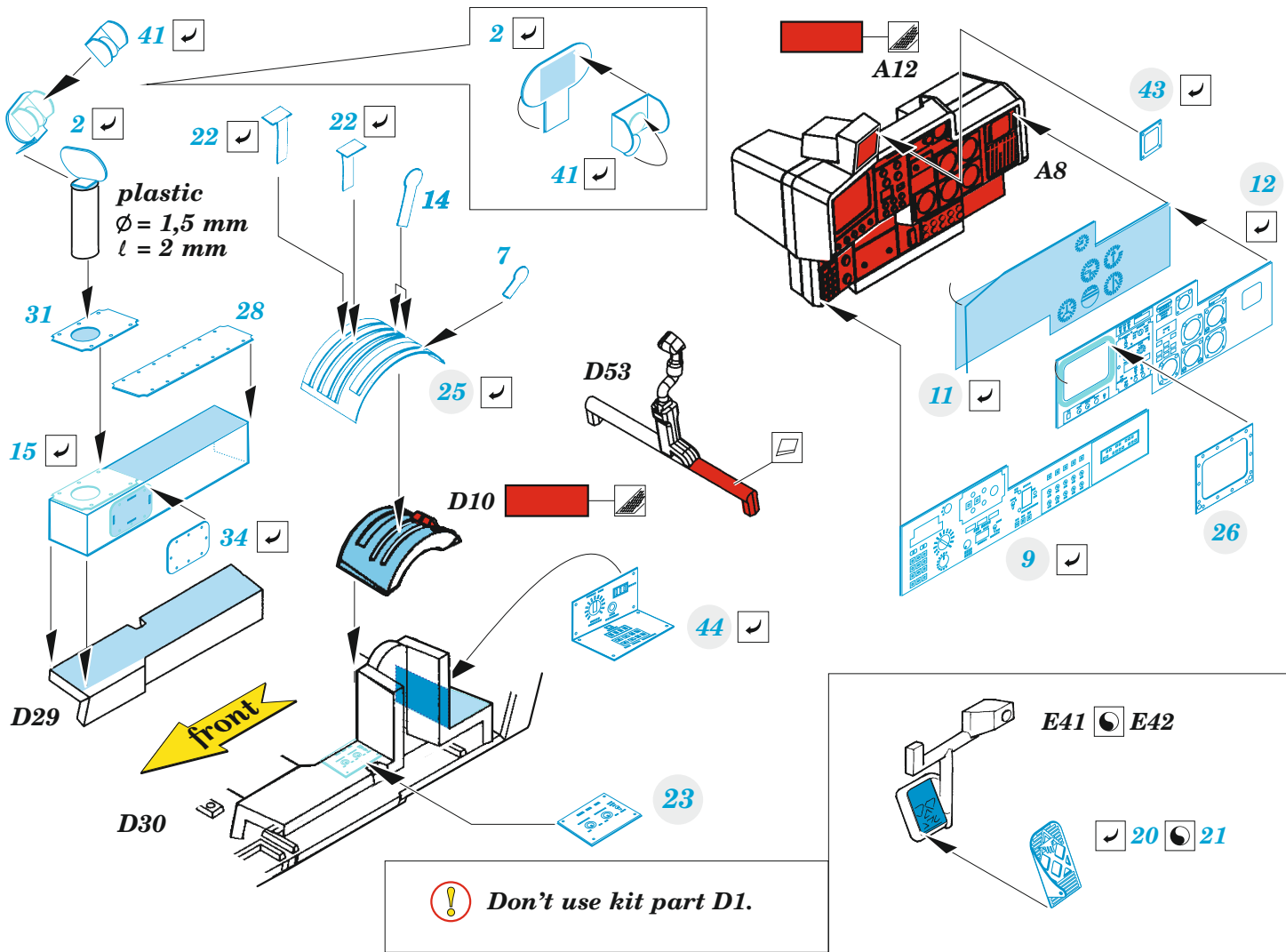
OV-10D+

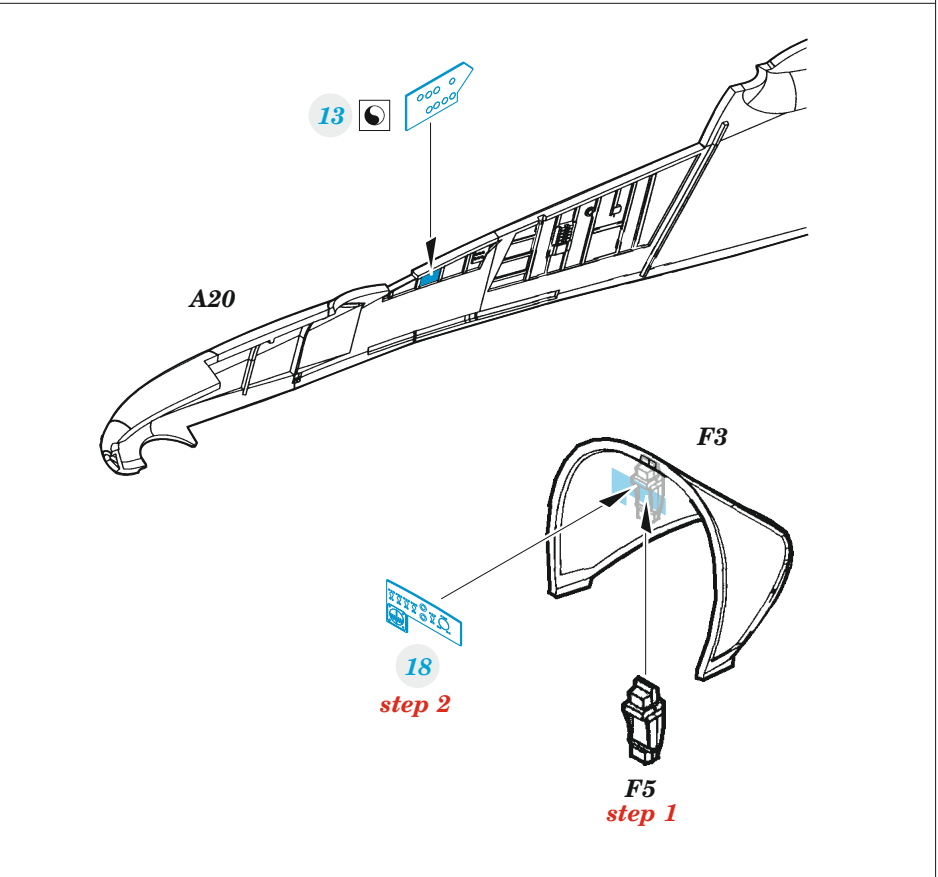
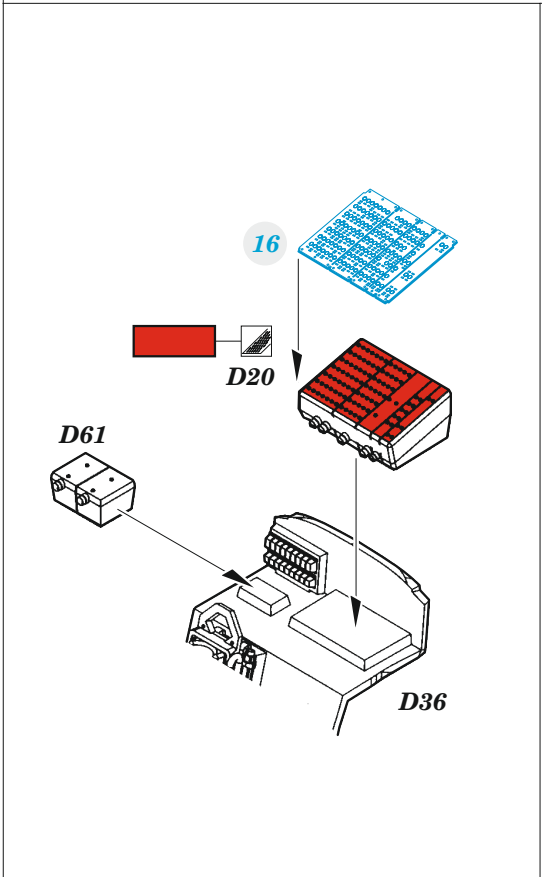
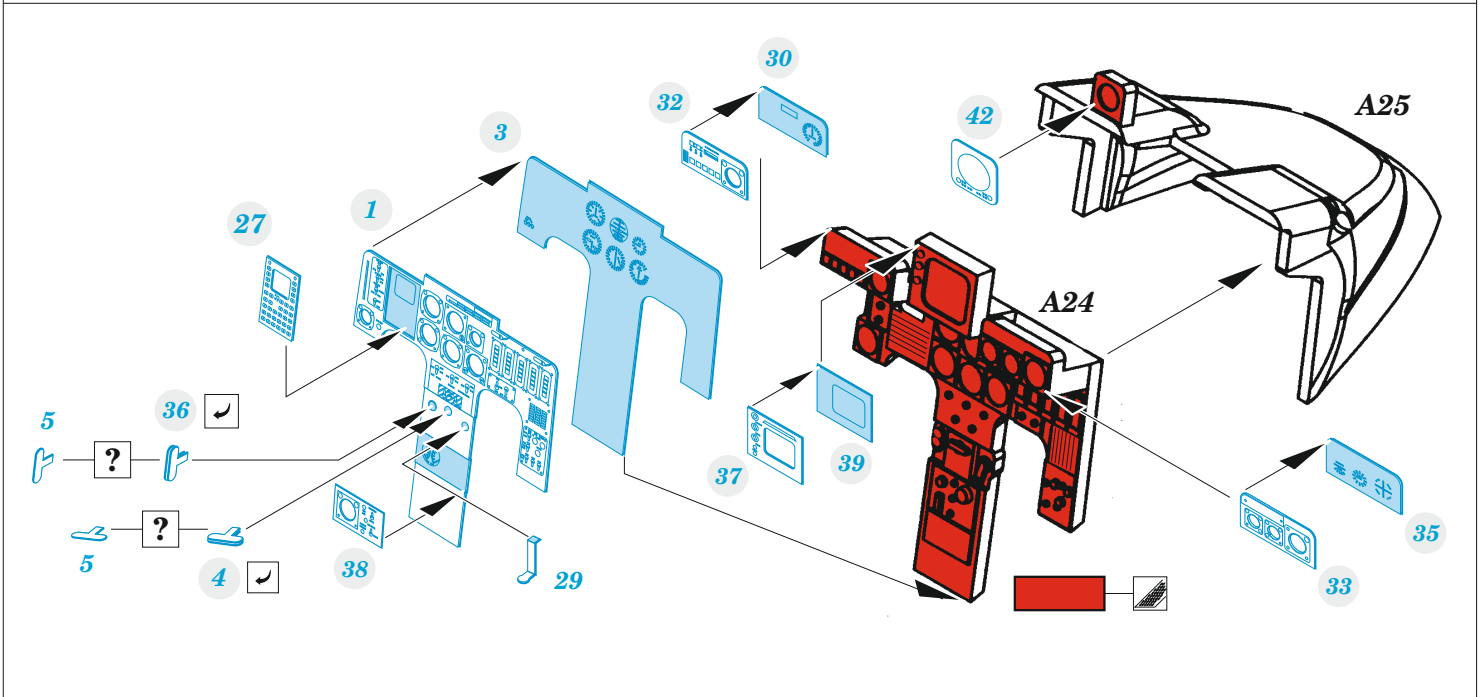
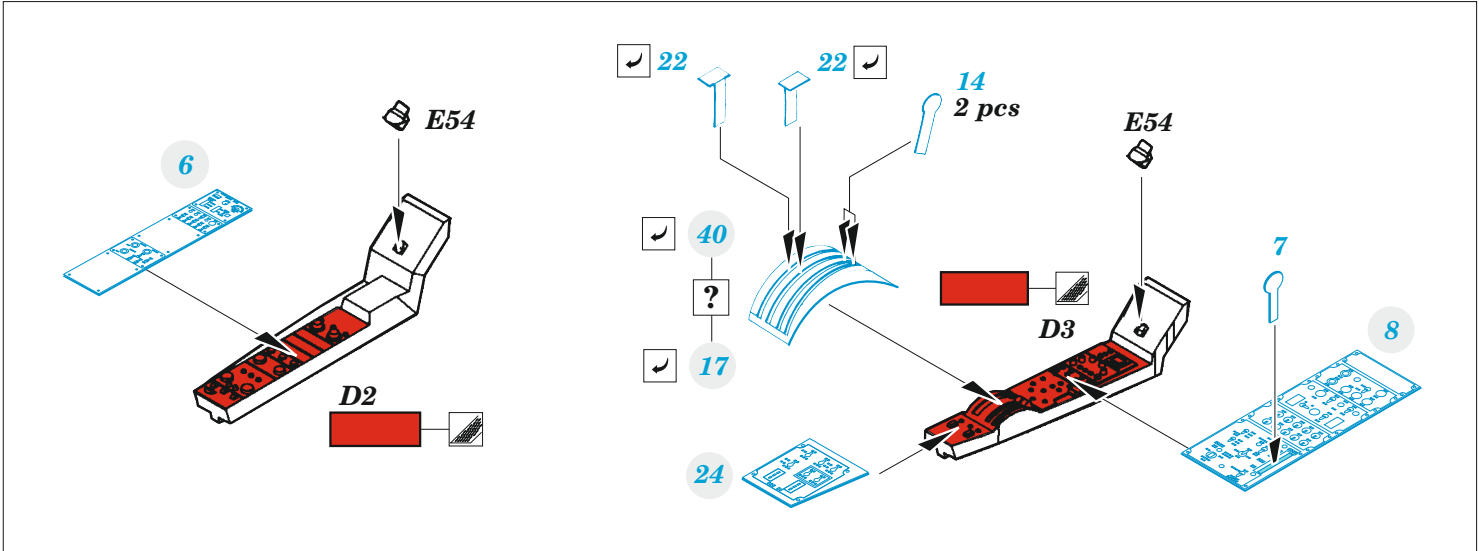
detail set for 1/48 ICM kit • sada detailů pro stavebnici 1/48 ICM



- APPLY EXPRESS MASK AND PAINT BEFORE GLUING
POUŽIT EXPRESS MASK NABARVIT PŘED SLEPENÍM
- SYMMETRICAL ASSEMBLY
SYMETRICKÁ MONTÁŽ
- REMOVE
ODSTRANIT
- GRIND
OBROUSIT
- DRILL HOLE
VRTAT OTVOR
- BEND
OHNOUT
- OPTION
VOLBA
- REPLACE
NAHRADIT
- COLORED ETCHED PARTS
LEPTANÉ BAREVNÉ DÍLY
- ETCHED PARTS
LEPTANÉ NEBAREVNÉ DÍLY
- ORIGINAL KIT PARTS
PŮVODNÍ DÍLY STAVEBNICE

| | | | |
|---|------------------------------------|--|----------------|
| ORIGINAL KIT PARTS PŮVODNÍ DÍLY STAVEBNICE | PHOTO-ETCHED PARTS LEPTANÉ DÍLY | PARTS TO BE REMOVED DÍLY K ODSTRANĚNÍ | FILL TMELIT |
|---|------------------------------------|--|----------------|





Related products: FE 1265 OV-10D+ seatbelts STEEL

