

648 843 Bf 109G-6 cockpit

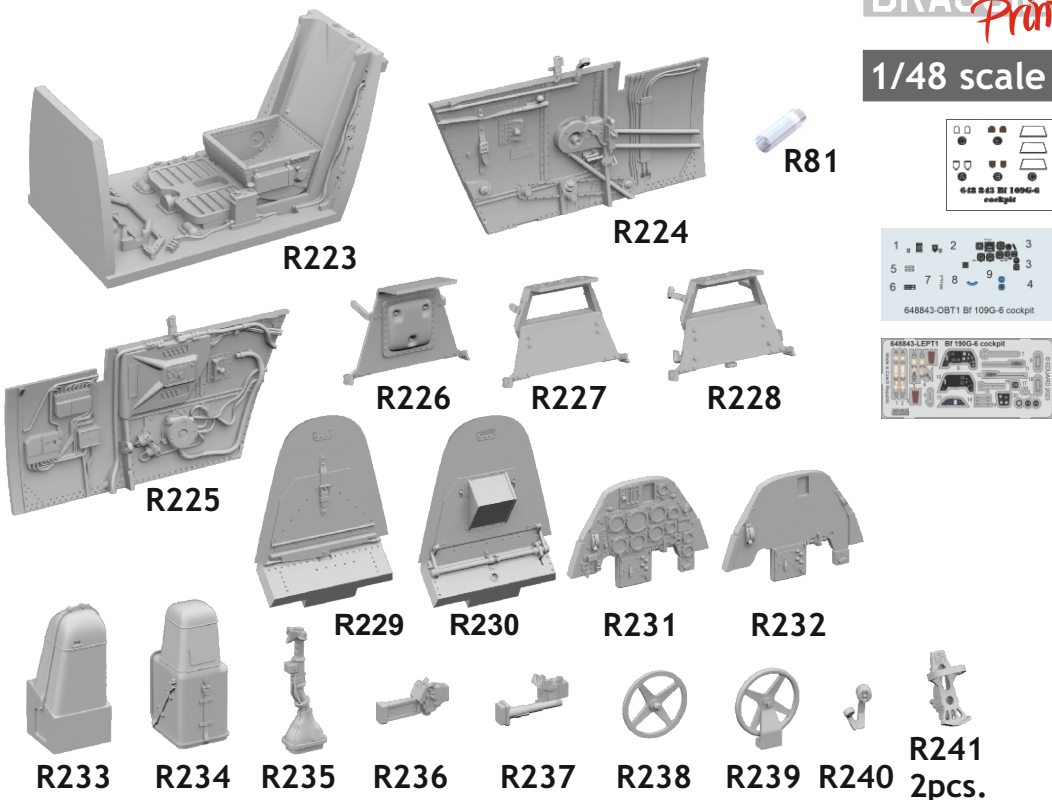
for Eduard kit - pro stavěbnici Eduard

eduard
BRASSIN
Print

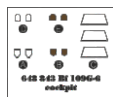
648 843

Bf 109G-6 cockpit
for Eduard kit - pro stavěbnici Eduard

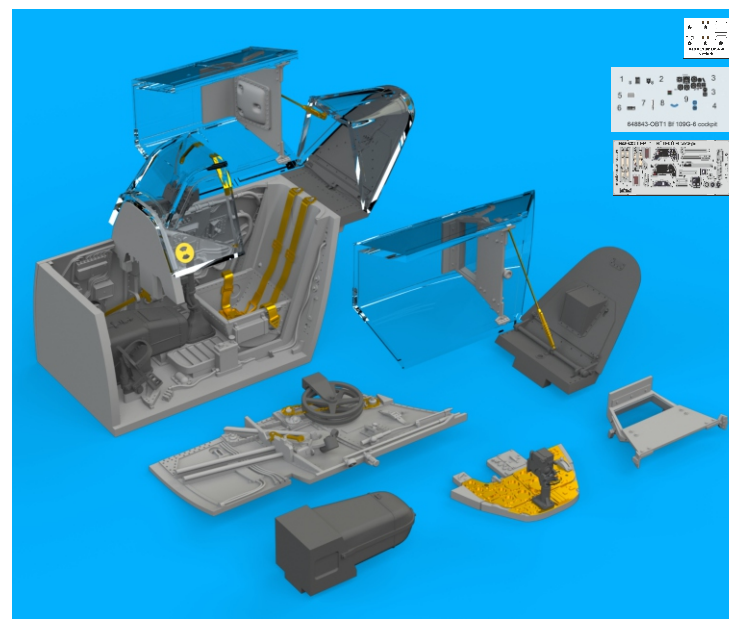
1/48



1/48 scale



BRASSIN



BRASSIN

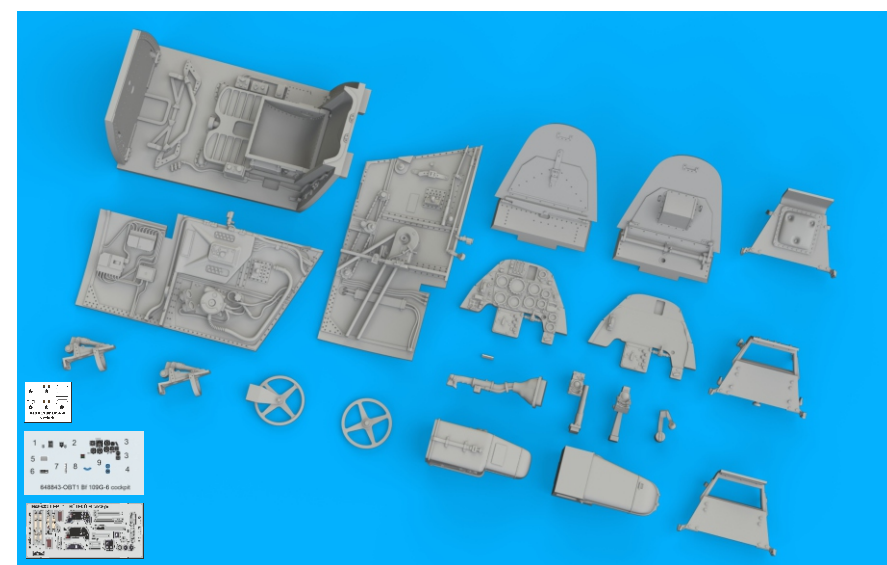
eduard

COLOURS

GSI Creos (GUNZE)			Mr.METAL COLOR	
AQUEOUS	Mr.COLOR			
H 4	C 4	YELLOW	MC213	STAINLESS
H 5	C 5	BLUE	MC214	DARK IRON
H 12	C 33	FLAT BLACK		
H 47	C 41	RED BROWN		
H 85	C 45	SAIL COLOR		
H416	C116	RLM66 GRAY		

This product contains metal and resin detail parts for upgrading scale plastic models. When selecting this set make sure that it is for the kit mentioned in product name as these sets are made specifically for that kit. When upgrading the model some cutting or corrections may be necessary for parts to fit accurately. **WARNING!** This set contains small and sharp parts. Work carefully in a ventilated and well-lit room. Safety glasses are recommended. This product is not suitable for children below 14 years of age.

Tento výrobek obsahuje leptané a odlévané detaily pro úpravu a vylepšení plastického modelu. Při výběru sady kovových detailů zkontrolujte, zda je určena pro model, který chcete upravit. Model, pro který je sada určena, je uveden u názvu výrobku. Pro přesnou aplikaci kovových a odlévaných dílů může být zapotřebí upravit díly upravovaného modelu. **POZOR!** Sada obsahuje malé ostré díly. Pracujte ve větrané a dobře osvětlené místnosti. Doporučujeme použití ochranných brýlí. Tento výrobek není vhodný pro děti mladší 14 let.



eduard
435 21 Obrnice 170
Czech Republic
www.eduard.com

www.eduard.com
39,95



BEST ~~BRASS~~ RESIN AROUND!

3

H416
C116
RLM66 GRAY

R225

R81

PE15

PE7

H5
C5
BLUE

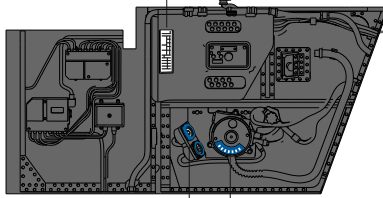
H4
C4
YELLOW

H416
C116
RLM66 GRAY

H3
C3
RED

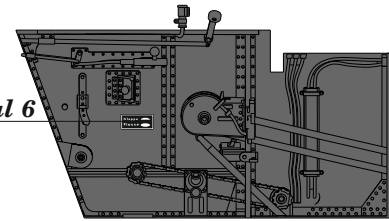
H416
C116
RLM66 GRAY

decals 7



decals 9 decal 8

decals 6



E

do not glue PE18

H416
C116
RLM66 GRAY

R238

PE18

MC214
DARK IRON

H416
C116
RLM66 GRAY

R239

4

R240

H3
C3
RED

H416
C116
RLM66 GRAY

H4
C4
YELLOW

H416
C116
RLM66 GRAY

R224

H3
C3
RED

MC214
DARK IRON

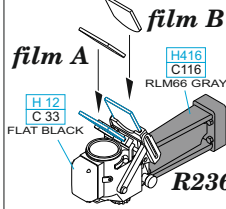
PE8

PE9

D

E

EARLY Revi 12c



film A

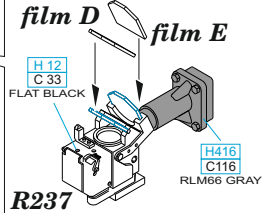
H12
C33
FLAT BLACK

R236

film B

H416
C116
RLM66 GRAY

LATE Revi 16b



film D

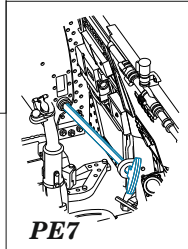
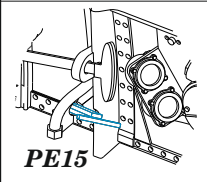
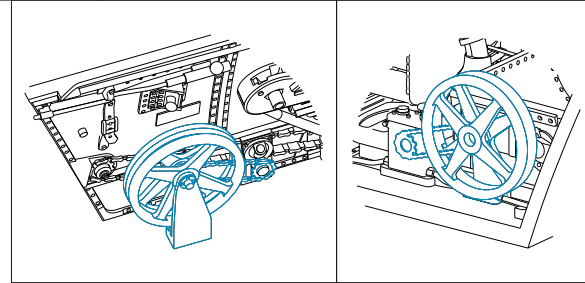
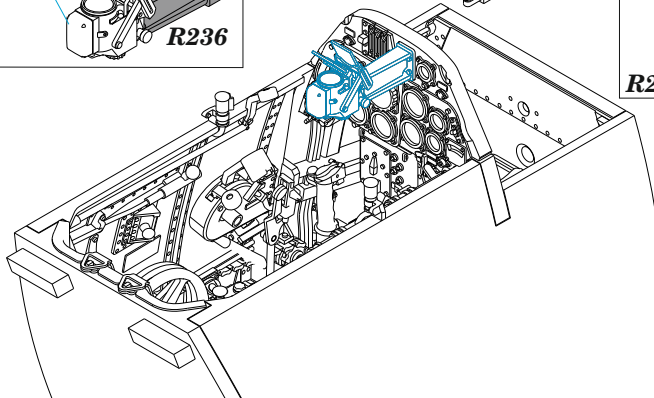
H12
C33
FLAT BLACK

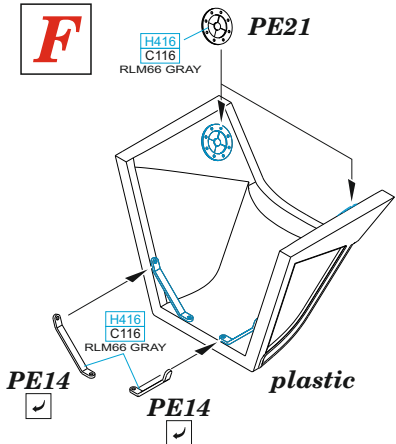
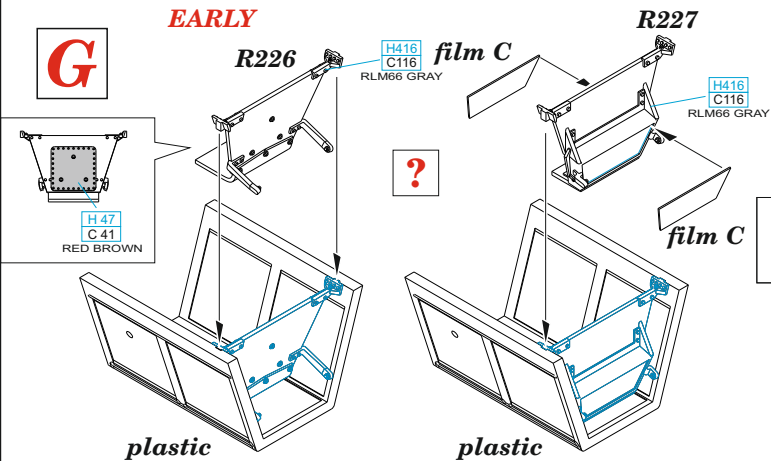
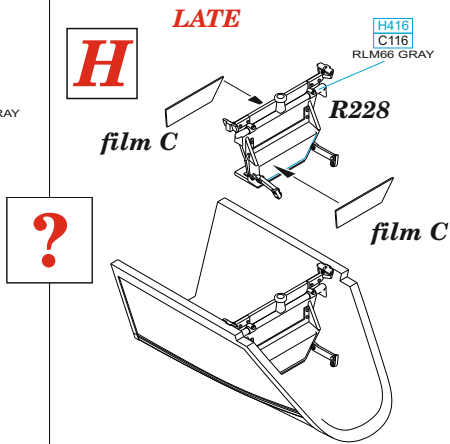
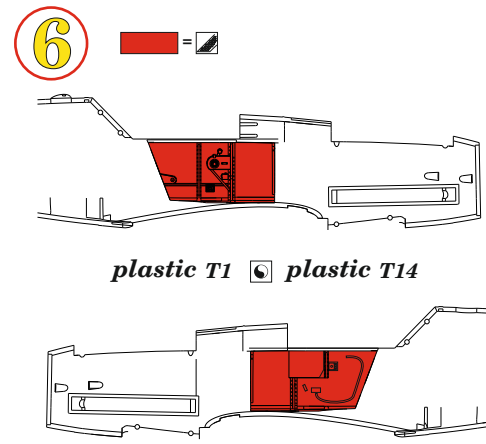
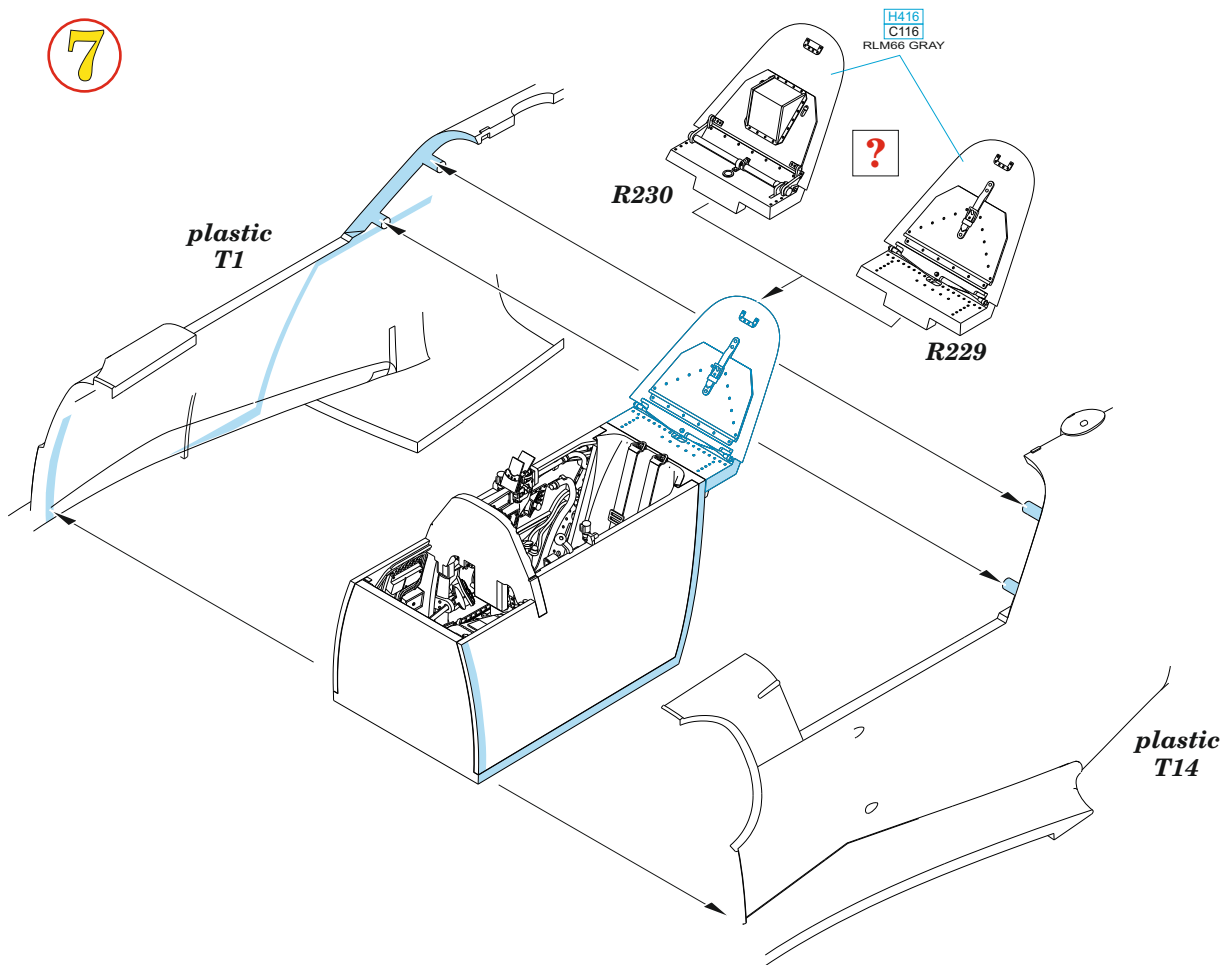
R237

film E

H416
C116
RLM66 GRAY

5



F**G****H****6****7****8**