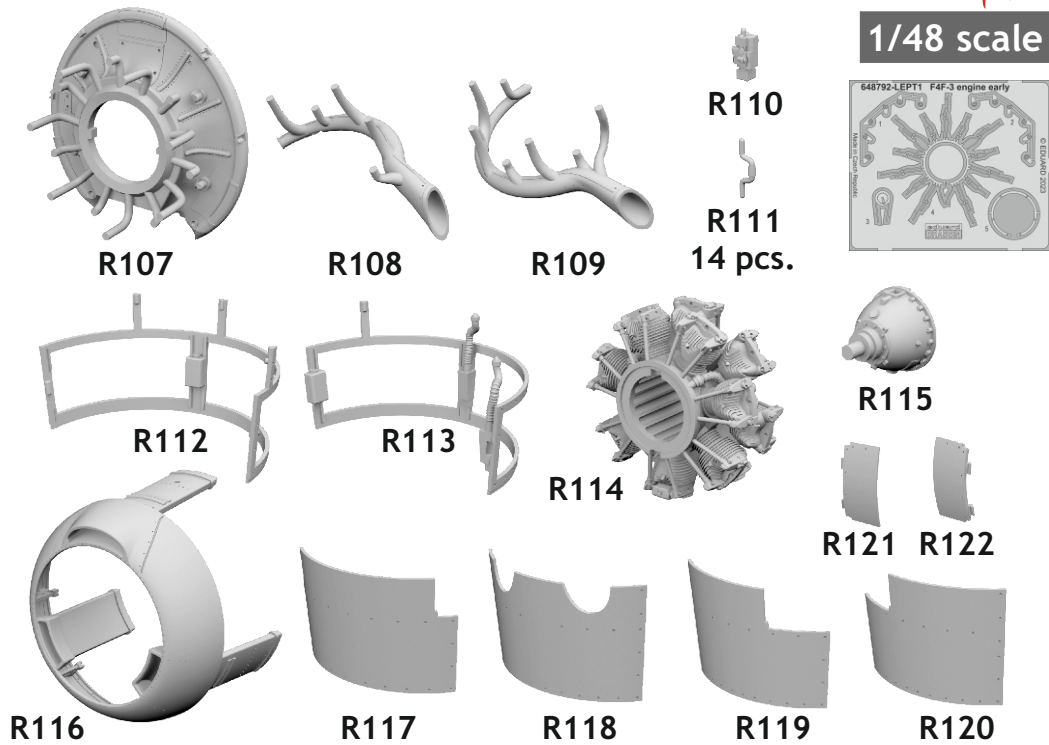


648 792 F4F-3 engine early
for Eduard kit - pro stavebníci Eduard



COLOURS

GSI Creos (GUNZE)			Mr.METAL COLOR	
AQUEOUS	Mr.COLOR			
H 2	C 2	BLACK	SM201	SUPER FINE SILVER 2
H 8	C 8	SILVER	MC214	DARK IRON
H 12	C 33	FLAT BLACK		
H 81	C 55	KHAKI		
H306	C306	MEDIUM GRAY		
H325	C325	GRAY		

This product contains metal and resin detail parts for upgrading scale plastic models. When selecting this set make sure that it is for the kit mentioned in product name as these sets are made specifically for that kit. When upgrading the model some cutting or corrections may be necessary for parts to fit accurately. **WARNING!** This set contains small and sharp parts. Work carefully in a ventilated and well-lit room. Safety glasses are recommended. This product is not suitable for children below 14 years of age.

Tento výrobek obsahuje leptané a odlévané detaily pro úpravu a vylepšení plastického modelu. Při výběru sady kovových detailů zkontrolujte, zda je určena pro model, který chcete upravit. Model, pro který je sada určena, je uveden u názvu výrobku. Pro přesnou aplikaci kovových a odlévaných dílů může být zapotřebí upravit díly upravovaného modelu. **POZOR!** Sada obsahuje malé ostré díly. Pracujte ve větrané a dobře osvětlené místnosti. Doporučujeme použití ochranných brýlí. Tento výrobek není vhodný pro děti mladší 14 let.

eduard
435 21 Obrnice 170
Czech Republic
www.eduard.com



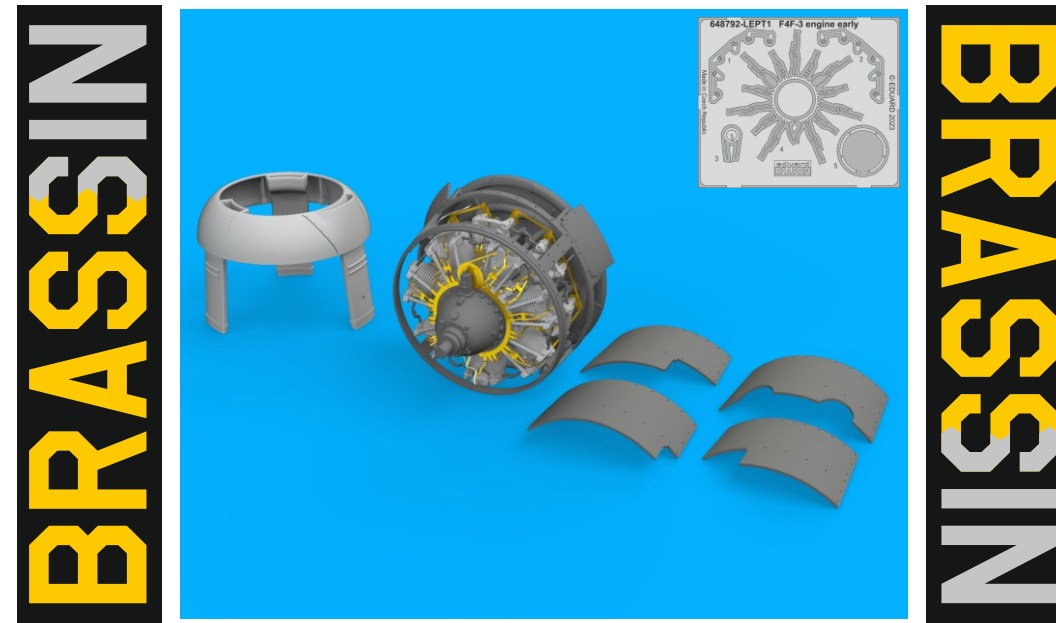
www.eduard.com
49,95



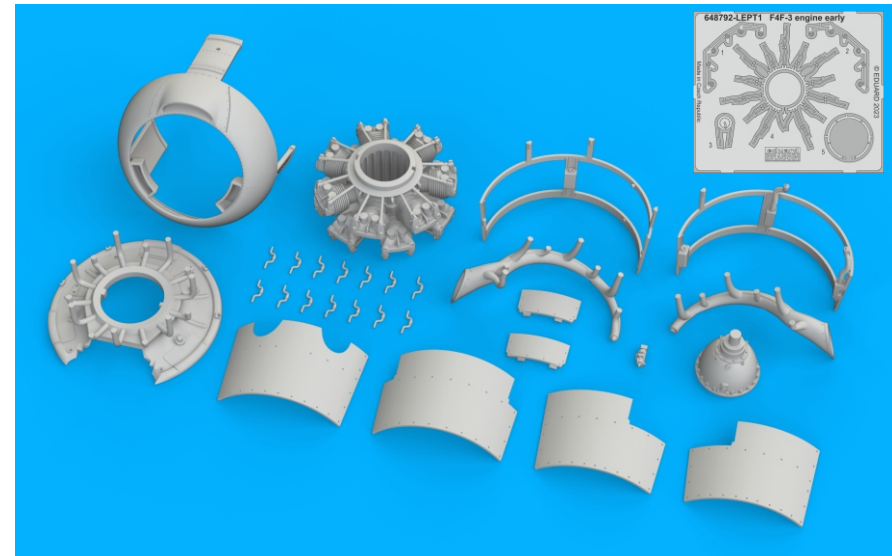
648 792

F4F-3 engine early
for Eduard kit - pro stavebníci Eduard

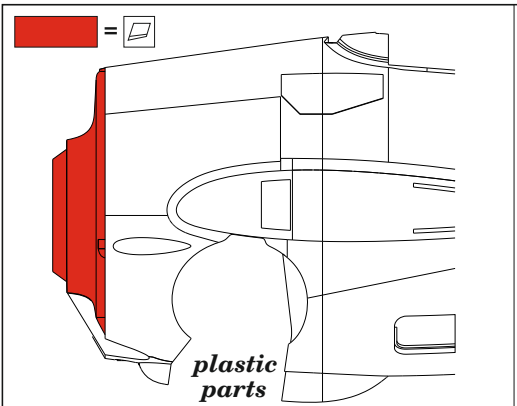
1/48



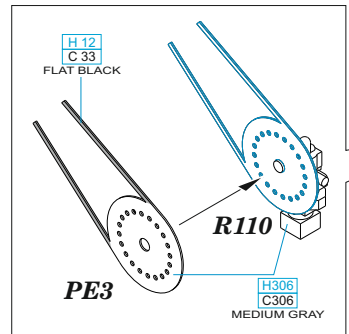
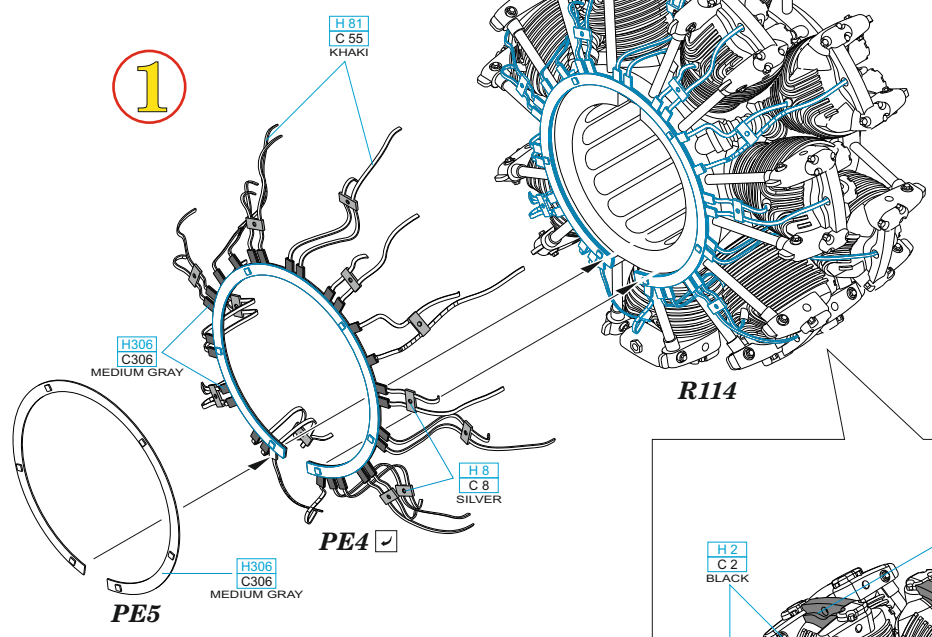
eduard



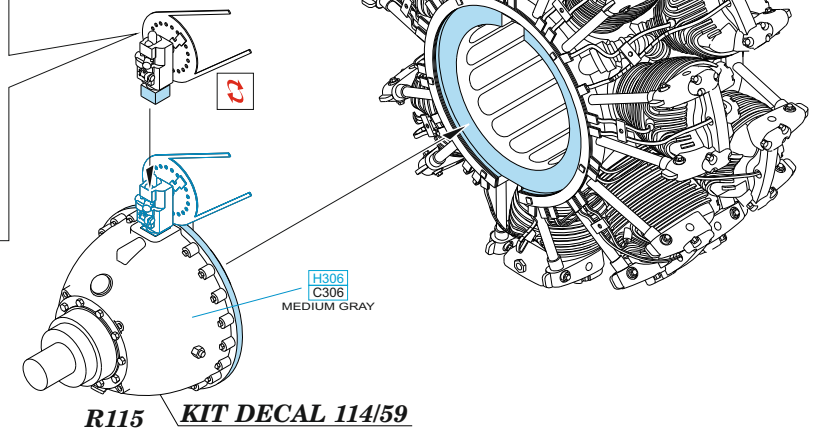
BEST ~~BRASS~~ RESIN AROUND!



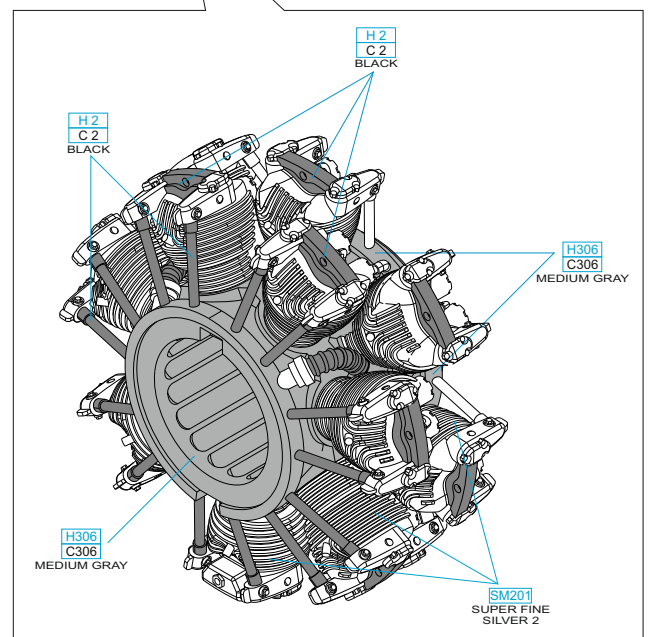
1



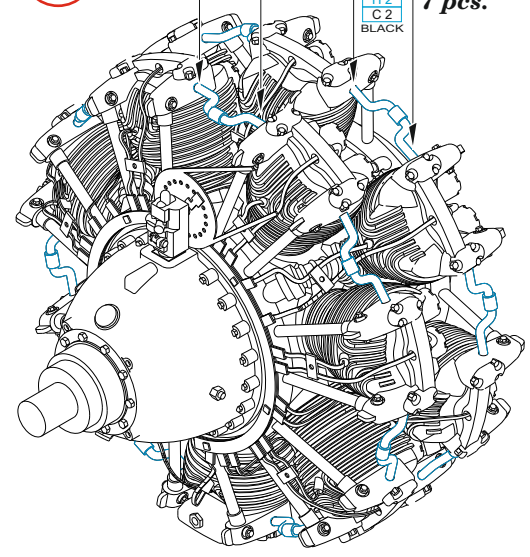
2








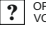



3

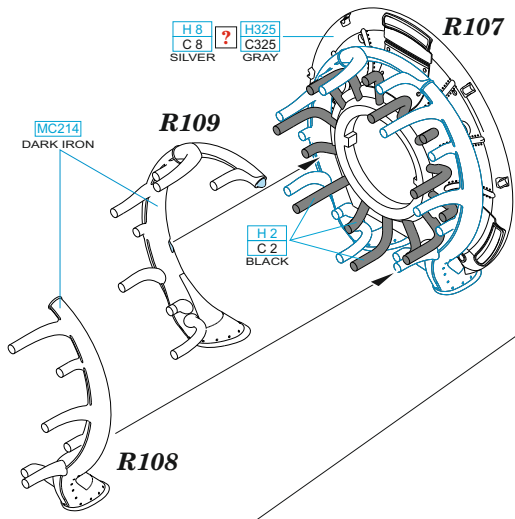


R111
7 pcs.

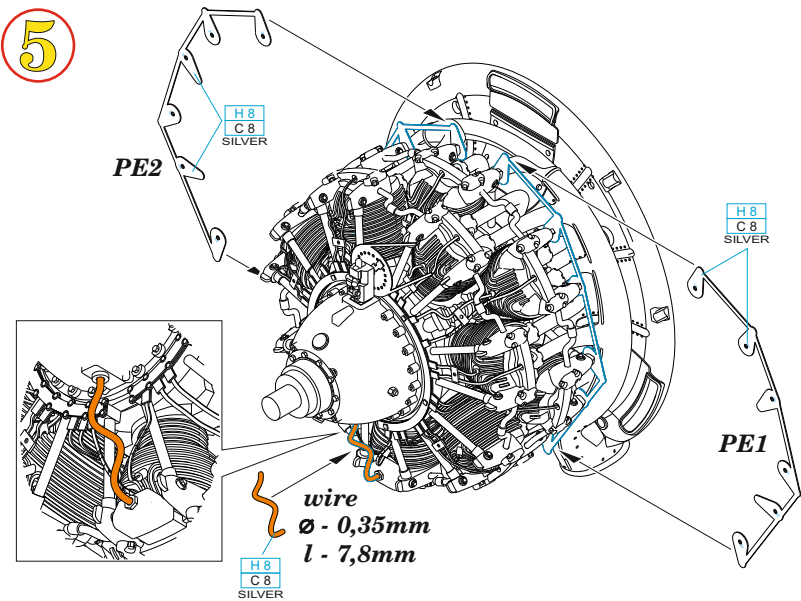


-  REMOVE
ODSTRANIT
-  GRIND
OBROUSIT
-  DRILL HOLE
VRTAT OTVOR
-  SYMMETRICAL ASSEMBLY
SYMETRICKÁ MONTÁŽ
-  SCRIBE THE PANEL AND HOLES
RYTI
-  REVERSE SIDE
OTOČIT
-  BEND
OHNOUT
-  OPTION
VOLBA
-  REPLACE
NAHRADIT

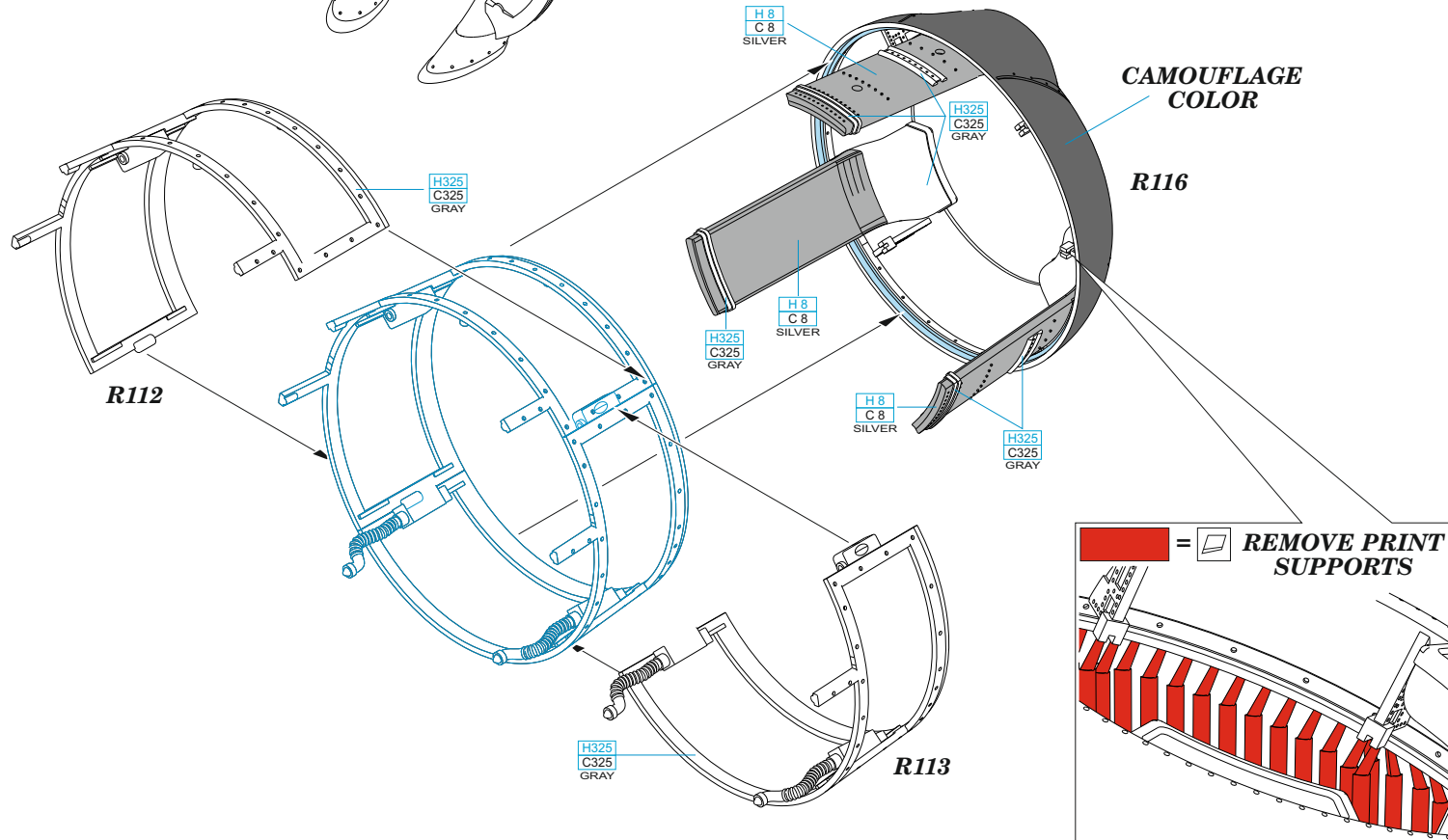
4



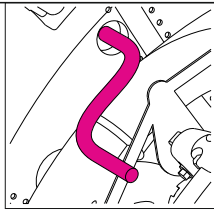
5



6

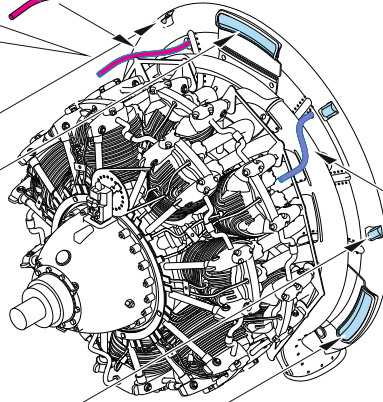
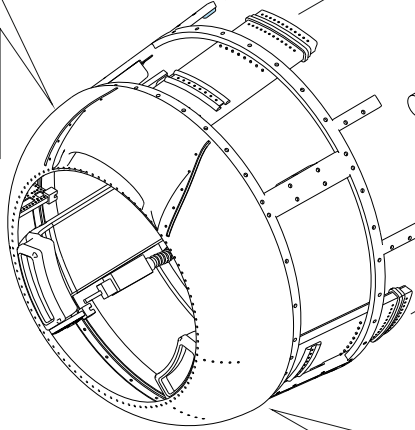
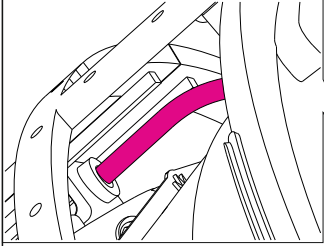


7



H 8
C 8
SILVER

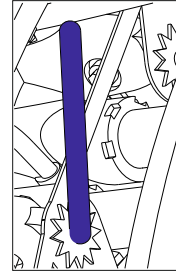
wire
Ø - 0,4mm
l - 8,6mm



wire
Ø - 0,4mm
l - 8,6mm

H 8
C 8
SILVER

8

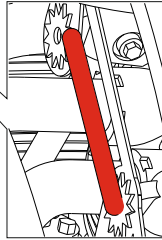
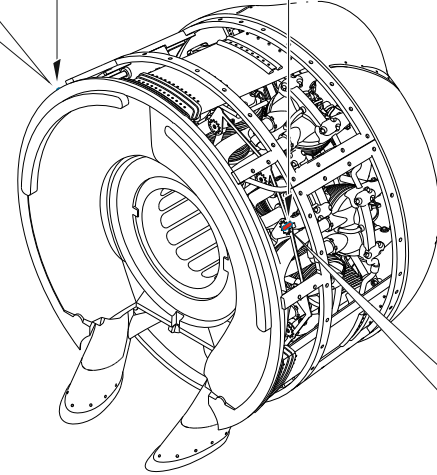


H 8
C 8
SILVER

wire
Ø - 0,35mm
l - 4,7mm

wire
Ø - 0,35mm
l - 4,7mm

H 8
C 8
SILVER



9

CAMOUFLAGE
COLOR

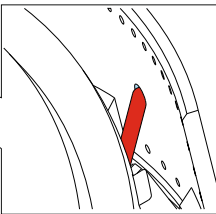
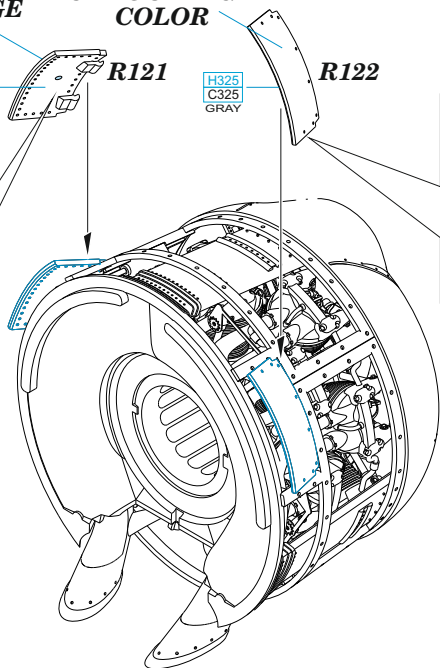
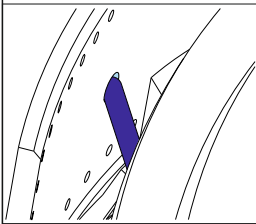
CAMOUFLAGE
COLOR

H325
C325
GRAY

R121

H325
C325
GRAY

R122



10

CAMOUFLAGE
COLOR

CAMOUFLAGE
COLOR

H325
C325
GRAY

R117

H325
C325
GRAY

R118

H325
C325
GRAY

R119

H325
C325
GRAY

R120