

1

★ APPLY EXPRESS MASK AND PAINT BEFORE GLUING  
POUŽIT EXPRESS MASK NABARVIT PŘED SLEPENÍM

☯ SYMMETRICAL ASSEMBLY  
SYMETRICKÁ MONTÁŽ

REMOVE  
ODSTRANIT

GRIND  
OBROUSIT

DRILL HOLE  
VRTAT OTVOR

4 3D DECAL PARTS  
3D OBTISKY

1 COLORED ETCHED PARTS  
LEPTANÉ BAREVNÉ DÍLY

1 ETCHED PARTS  
LEPTANÉ NEBAREVNÉ DÍLY

1 ORIGINAL KIT PARTS  
PŮVODNÍ DÍLY STAVEBNICE

BEND  
OHNOUT

? OPTION  
VOLBA

REPLACE  
NAHRADIT

REVERSE SIDE  
OTOČIT

ORIGINAL KIT PARTS  
PŮVODNÍ DÍLY STAVEBNICE

COLORLED 3D DECAL PARTS  
BAREVNÉ 3D OBTISKY

PHOTO-ETCHED PARTS  
LEPTANÉ DÍLY

PARTS TO BE REMOVED  
DÍLY K ODSTRANĚNÍ

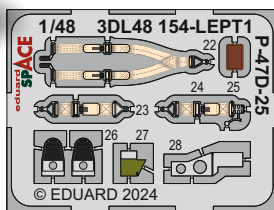
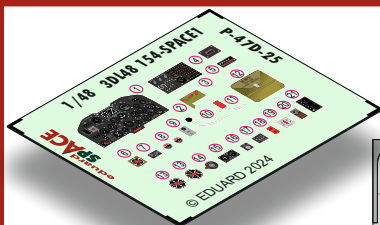
FILL  
TMELIT

3DL 48154

P-47D-25

1/48

detail set for 1/48 MINIART kit • sada detailů pro stavebnici 1/48 MINIART



eduard  
SPACE

© EDUARD 2024

2

## 3D decals

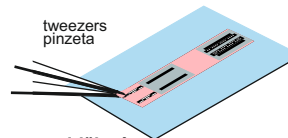
• Soak the decal in the warm water for couple of seconds and after its separation from the backing paper position it on the model.

• To increase decal's adherence use the white glue, Mr. Mark Setter or apply to the glossy surface.

• Leaving decal in the water for too long can cause its swelling and distortion.

## PE parts

• Use cyanoacrylate glue to attach.



## 3D decals

• Vložte na několik vteřin do teplé vody a po oddělení od podkladového papíru naneste na model.

• Pro zvýšení přilnavosti lze použít disperzní lepidlo, Mr. Mark Setter či obtisk nanášet na lesklý povrch.

• Příliš dlouhé vystavení 3D obtisku vodě může způsobit jeho nabobtnání.

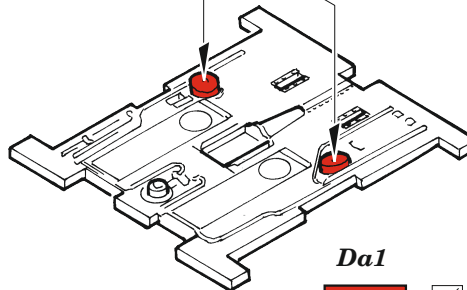
## PE parts

• K lepení použijte kyanoakrylátové lepidlo.

13



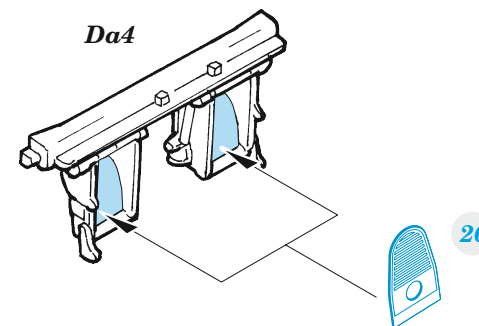
plastic  
Ø 2,6 x 1,0 mm



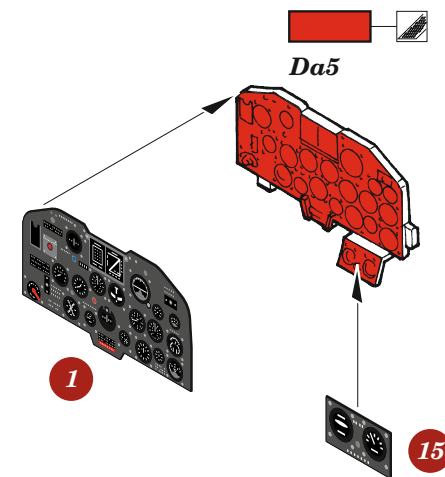
Da1

3

Da4



Da5



1

15

8



17

B29



