

1

★ APPLY EXPRESS MASK AND PAINT BEFORE GLUING
POUŽIT EXPRESS MASK NABARVIT PŘED SLEPENÍM

☯ SYMMETRICAL ASSEMBLY
SYMETRICKÁ MONTÁŽ

✂ REMOVE
ODSTRANIT
GRIND
OBROUSIT
⚪ DRILL HOLE
VRTÁT OTVOR

↪ BEND
OHNOUT
? OPTION
VOLBA
Ⓜ REPLACE
NAHRADIT

4 3D DECAL PARTS
3D OBTISKY

1 COLORED ETCHED PARTS
LEPTANÉ BAREVNÉ DÍLY

1 ETCHED PARTS
LEPTANÉ NEBAREVNÉ DÍLY

1 ORIGINAL KIT PARTS
PŮVODNÍ DÍLY STAVEBNICE

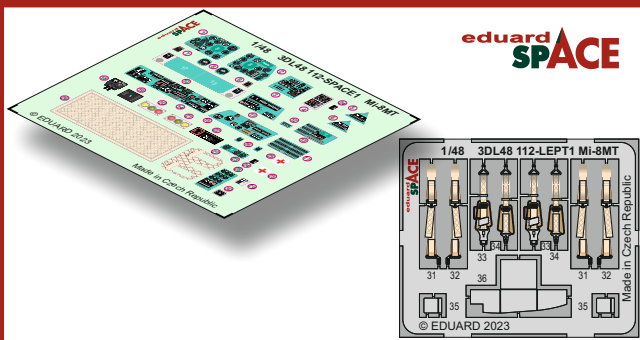
■ ORIGINAL KIT PARTS
PŮVODNÍ DÍLY STAVEBNICE
■ COLORED 3D DECAL PARTS
BAREVNÉ 3D OBTISKY
■ PHOTO-ETCHED PARTS
LEPTANÉ DÍLY
■ PARTS TO BE REMOVED
DÍLY K ODSTRANĚNÍ
■ FILL
TMELIT

3DL 48112

Mi-8MT

1/48

detail set for 1/48 ZVEZDA kit • sada detailů pro stavebnici 1/48 ZVEZDA



2

3D decals

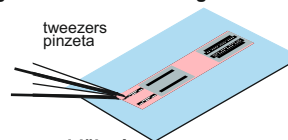
• Soak the decal in the warm water for couple of seconds and after its separation from the backing paper position it on the model.

• To increase decal's adherence use the white glue, Mr. Mark Setter or apply to the glossy surface.

• Leaving decal in the water for too long can cause its swelling and distortion.

PE parts

• Use cyanoacrylate glue to attach.



3D decals

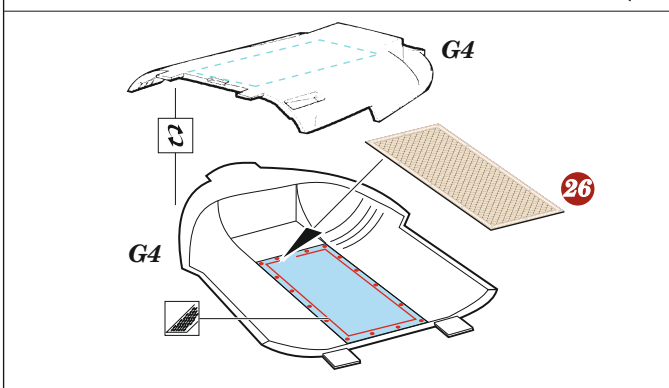
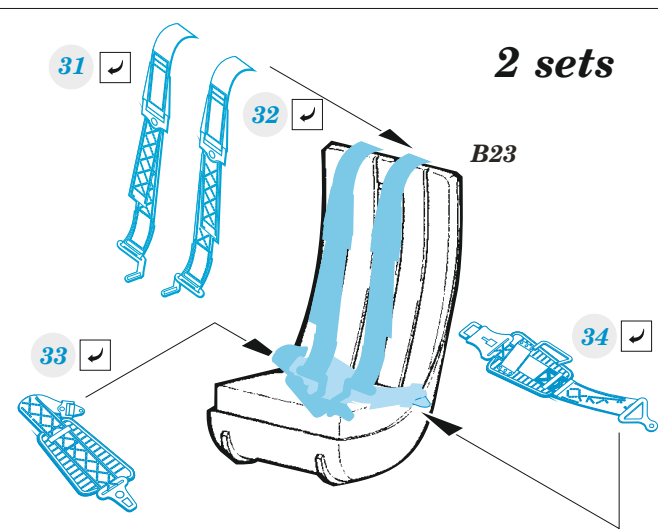
• Vložte na několik vteřin do teplé vody a po oddělení od podkladového papíru naneste na model.

• Pro zvýšení přilnavosti lze použít disperzní lepidlo, Mr. Mark Setter či obtisk nanášet na lesklý povrch.

• Příliš dlouhé vystavení 3D obtisku vodě může způsobit jeho nabobtnání.

PE parts

• K lepení použijte kyanoakrylátové lepidlo.



3

