



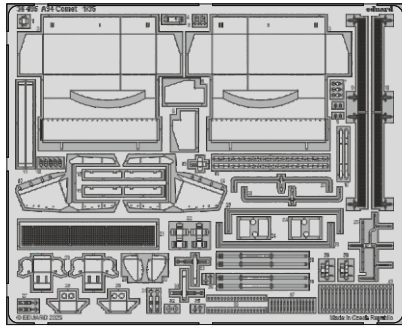
# A34 Comet

eduard

**36 495**

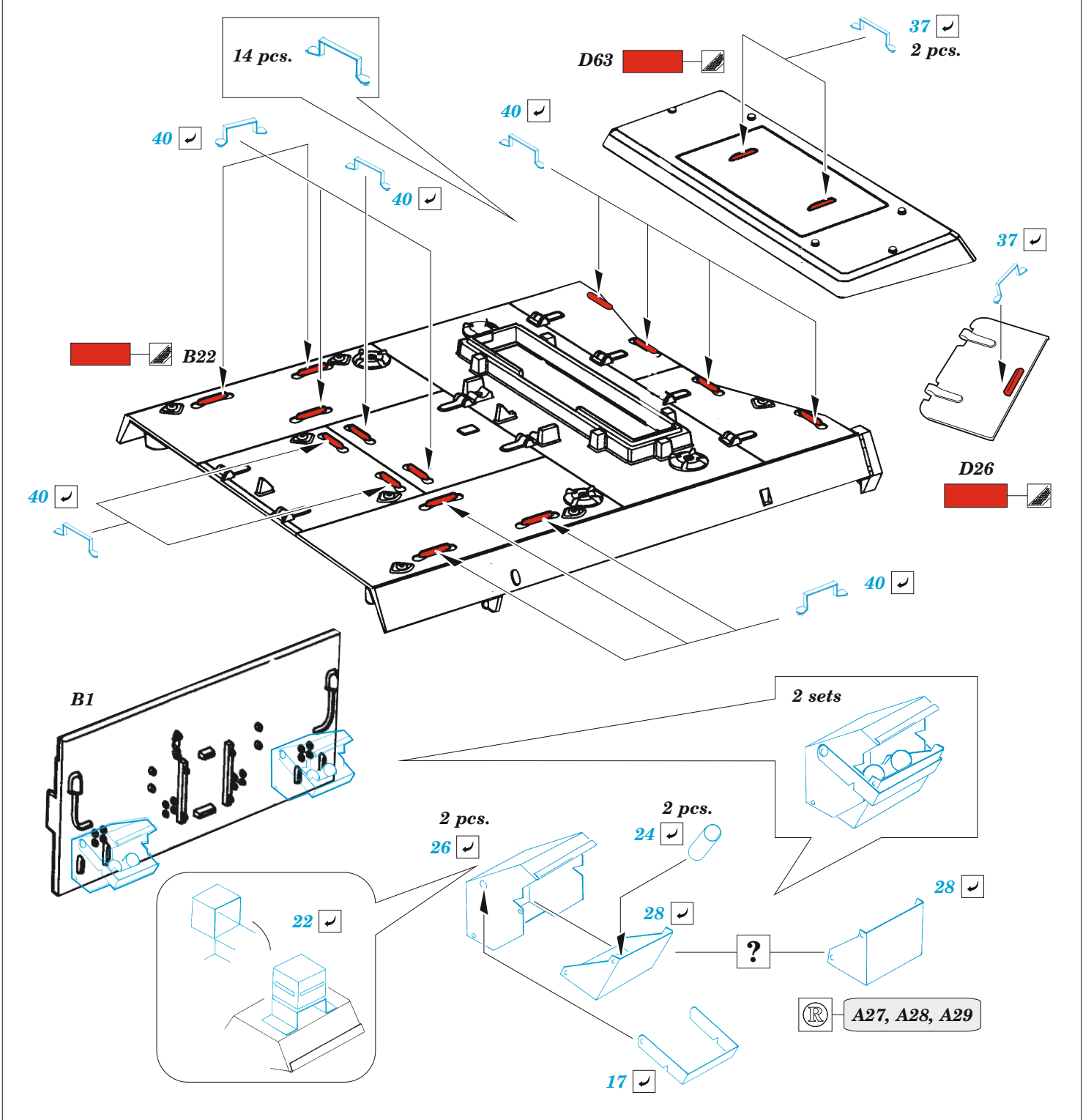
**1/35**

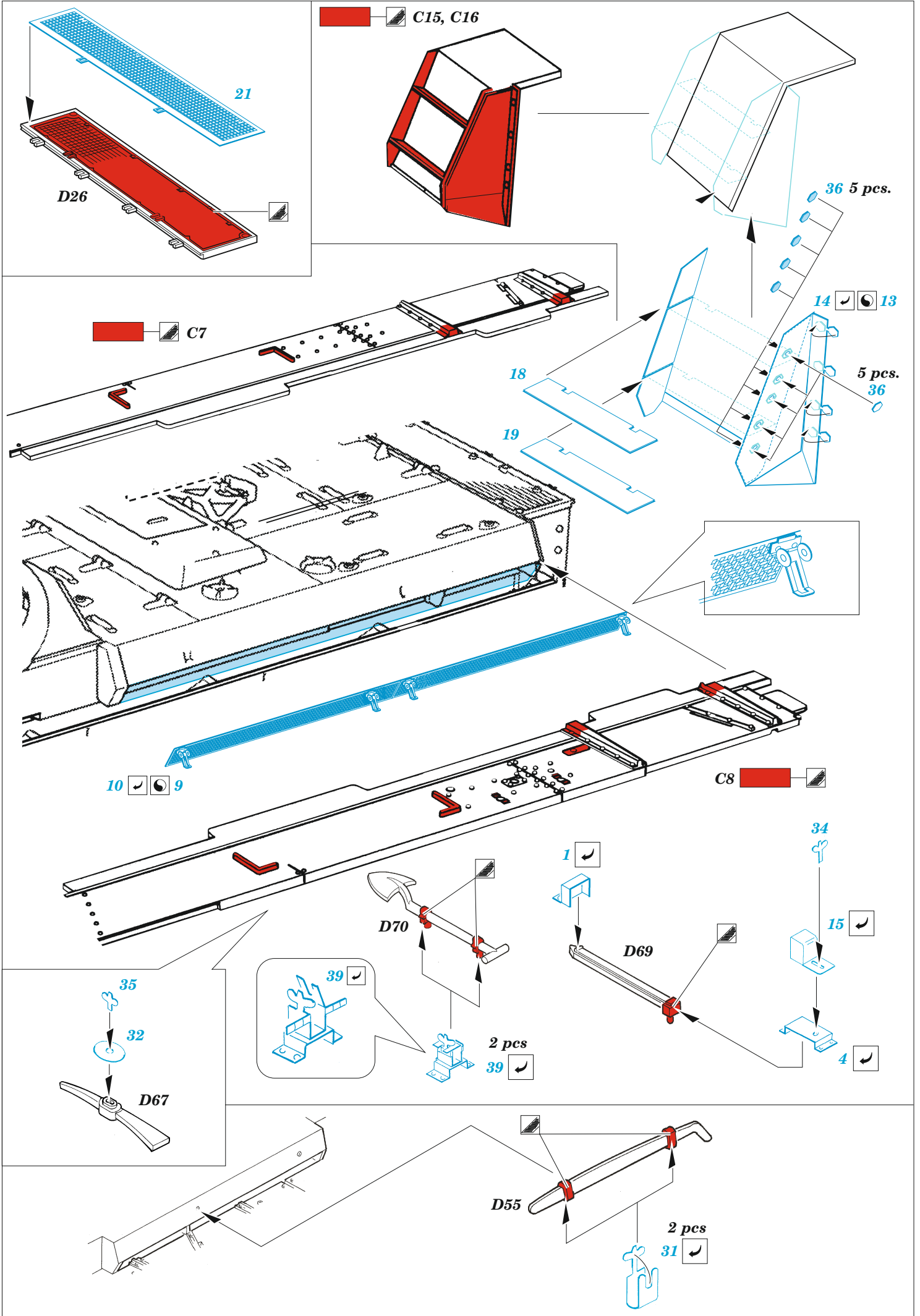
detail set for 1/35 TAMIYA kit • sada detailů pro stavebnici 1/35 TAMIYA



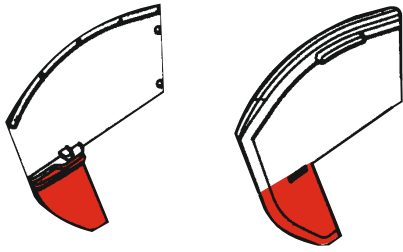
- APPLY EXPRESS MASK AND PAINT BEFORE GLUING  
POUŽIT EXPRESS MASK NABARVIT PŘED SLEPENÍM
  - SYMMETRICAL ASSEMBLY  
SYMETRICKÁ MONTÁŽ
  - REMOVE  
ODSTRANIT
  - GRIND  
OBROUSIT
  - DRILL HOLE  
VRTÁT OTVOR
  - COLORED ETCHED PARTS  
LEPTANÉ BAREVNÉ DÍLY
  - ETCHED PARTS  
LEPTANÉ NEBAREVNÉ DÍLY
  - ORIGINAL KIT PARTS  
PŮVODNÍ DÍLY STAVEBNICE
- BEND  
OHNOUT
  - OPTION  
VOLBA
  - REPLACE  
NAHRADIT
  - REVERSE SIDE  
OTOČIT

ORIGINAL KIT PARTS PŮVODNÍ DÍLY STAVEBNICE	PHOTO-ETCHED PARTS LEPTANÉ DÍLY	PARTS TO BE REMOVED DÍLY K ODSTRANĚNÍ	FILL TMELIT
---	------------------------------------	--	----------------

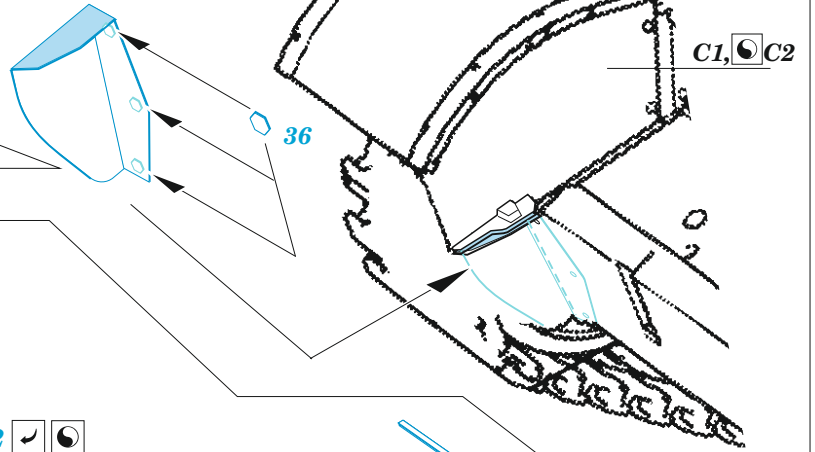




C1, C2



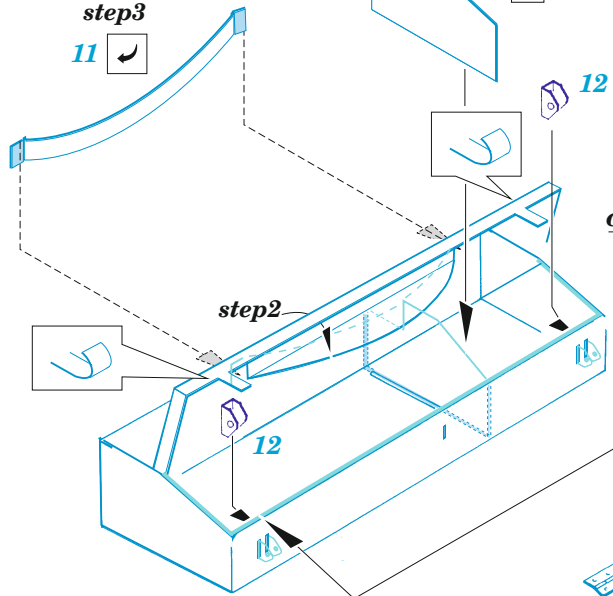
29 30



step3  
11

step1  
6

12



**open version only**  
23

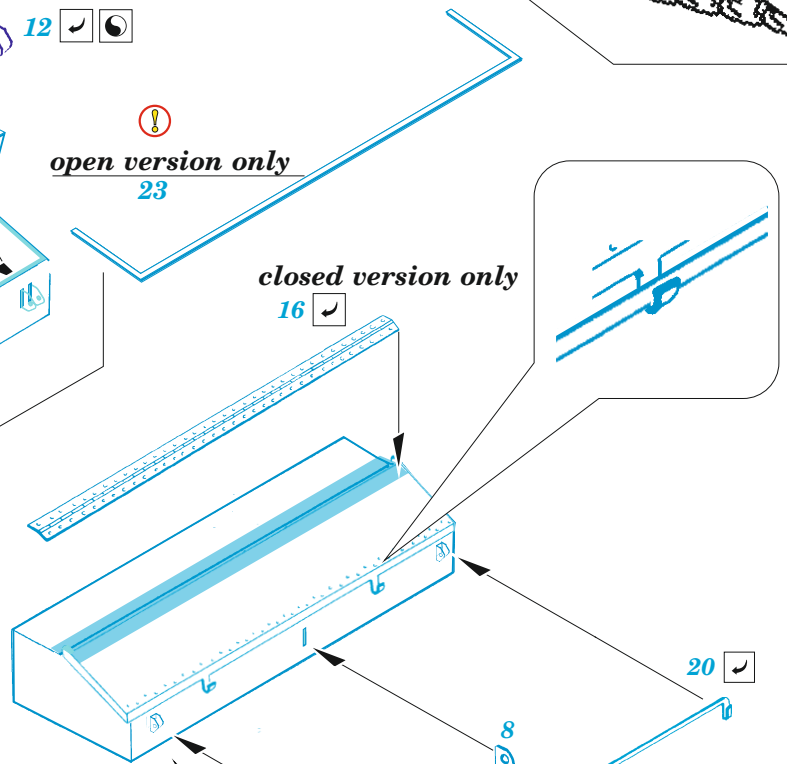
**closed version only**  
16

C19, C20

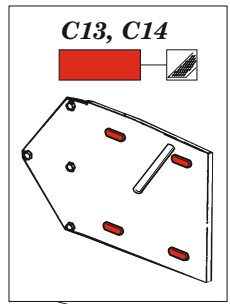
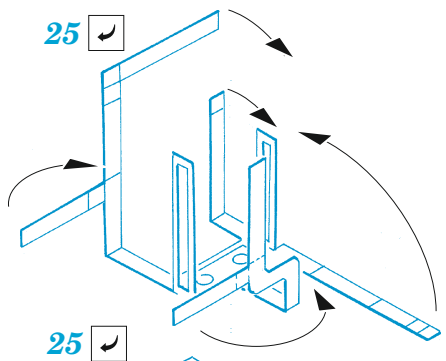
2 3

RIGHT SIDE

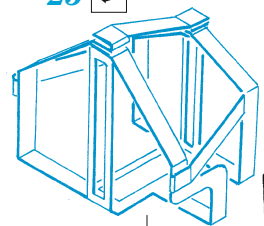
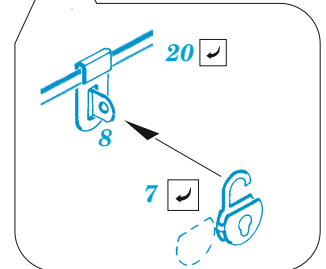
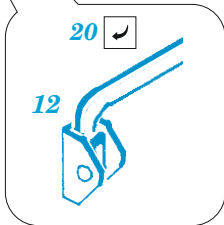
LEFT SIDE



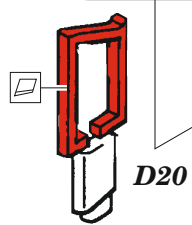
25



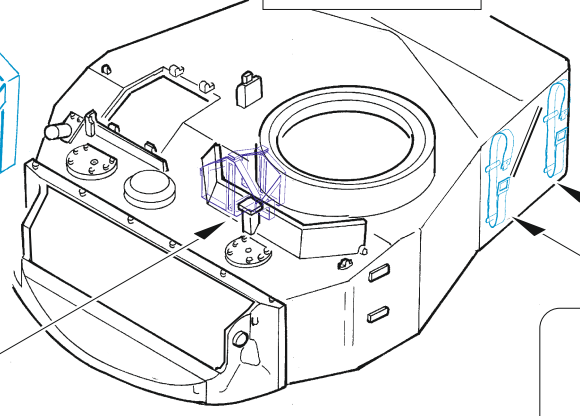
C13, C14



D19, D28



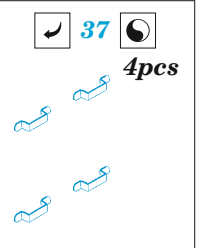
D20



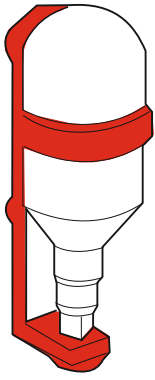
38 2pcs



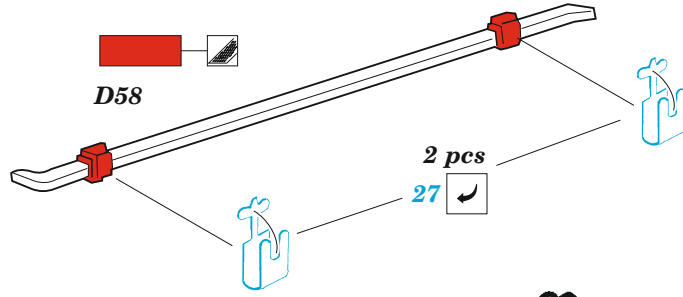
?



37 4pcs



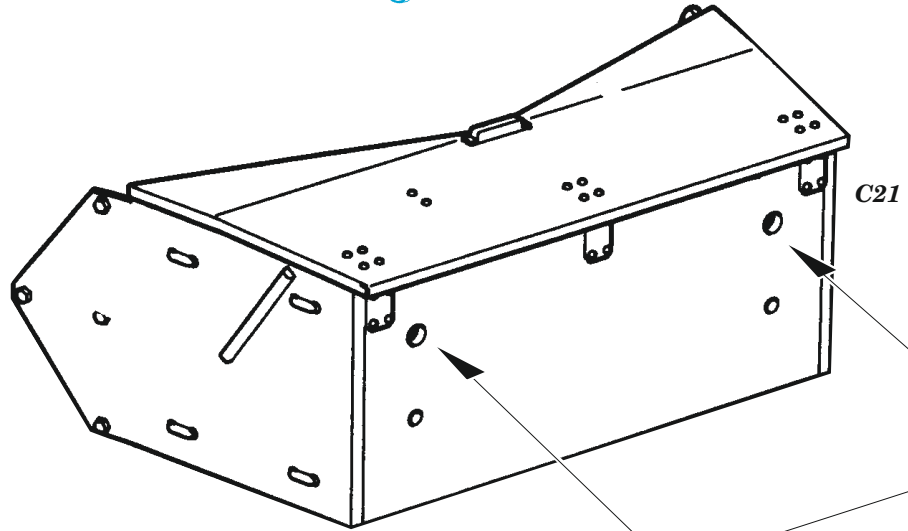
2 pcs  
A24



D58

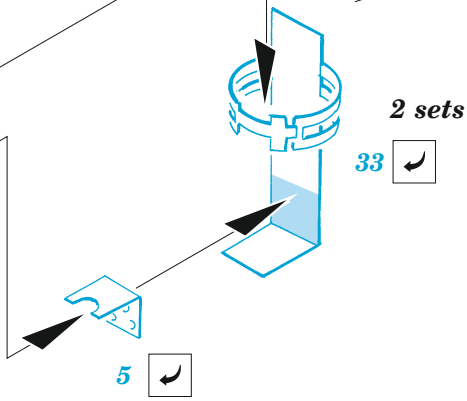
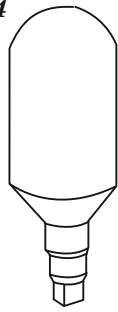
2 pcs

27



C21

A24



2 sets

33

5