



## HD.1 Italian service

ATTENTION \* UPOZORNĚNÍ \* ACHTUNG \* ATTENTION \* 注意



Carefully read instruction sheet before assembling. When you use glue or paint, do not use near open flame and use in well ventilated room. Keep out of reach of small children. Children must not be allowed to suck any part , or pull vinyl bag over the head.



Před započatím stavby si pečlivě prostudujte stavební návod. Při používání barev a lepidel pracujte v dobře větrané místnosti. Lepidla ani barvy nepoužívejte v blízkosti otevřeného ohně. Model není určen malým dětem, mohlo by dojít k požití drobných dílů.



lire soigneusement la fiche d' instructions avant d' assembler. Ne pas utiliser de colle ou de peinture à proximité d' une flamme nue, et aérer la piece de temps en temps. Garder hors de portée des enfants en bas âge. Ne pas laisser les enfants mettre en bouche ou sucer les pièces, ou passer un sachet vinyl sur la tête.



Von dem Zusammensetzen die Bauanleitung gut durchlesen. Kleber und Farbe nicht nahe von offenem Feuer verwenden und das Fenster von Zeit zu Zeit Belüftung öffnen. Bausatz von kleinen Kindern fernhalten. Verhüten Sie, daß Kinder irgendwelche Bauteile in den Mund nehmen oder Plastiktüten über den Kopf ziehen.



組み立てる前に必ず説明書をお読み下さい。接着剤や塗料をご使用の際は、窓を開けて十分な換気をおこない、火のそばでは使用しないで下さい。小さな子供の手の届かない所に必ず保管してください。部品や破片を噛んだり、なめたり、飲んだりすると大変危険です。又、部品を取り出した後のビニール袋は、小さな子供が頭から被ったりすると窒息する恐れがありますので、破り捨てして下さい。

INSTRUKTION SIGNS \* INSTR. SYMBOL \* INSTRUKTION SINNBILDEN \* SYMBOLES \* 記号の説明



OPTIONAL  
FACULTATIF  
NACH BELIEBEN  
VOLBA  
選択する



BEND  
PLIER SIL VOUS PLAIT  
BITTE BIEGEN  
OHNOUT  
折る



OPEN HOLE  
FAIRE UN TROU  
OFFNEN  
VYVRTAT OTVOR  
穴を開ける



SYMMETRICAL ASSEMBLY  
MONTAGE SYMÉTRIQUE  
SYMMETRISCHE AUFBAU  
SYMETRICKÁ MONTÁŽ  
左右均等に組み立てる



NOTCH  
L INCISION  
DER EINSCHNITT  
ZÁŘEZ  
切る



REMOVE  
RETIRER  
ENTFERNEN  
ODRŽITNOUT  
移す



APPLY EXPRESS MASK  
AND PAINT BEFORE  
GLUING  
POUŽIT EXPRESS MASK  
NABARVIT PŘED SLEPENÍM

GUNZE		APPROXIMATE COLOR MATCH				
AQUEOUS	Mr.COLOR		TAMIYA	HUMBROL	REVELL	TESTORS
<a href="#">H 3</a>	<a href="#">3</a>	RED / ROT / ROUGE / ČERVENÁ	X 7	19	31	1503
<a href="#">H 6</a>	<a href="#">6</a>	GREEN / GRÜN / VERT / ZELENÁ	X 5	3	62	
<a href="#">H 12</a>	<a href="#">33</a>	BLACK / SCHWARZ / NOIR // ČERNÁ	XF 1	33	8	1749
<a href="#">H 36</a>	<a href="#">15</a>	DARK GREEN / DUNKEL GRÜN / VERT FONCÉ / TMAVÉ ZELENÁ		75	65	
<a href="#">H 37</a>	<a href="#">43</a>	WOOD BROWN / HOLZ / BOIS / DŘEVO	XF 55	110		
<a href="#">H 47</a>	<a href="#">41</a>	RED BROWN / ROT BRAUN / BRUN- ROUGE / ČERVENOHNĚDÁ	XF 64	160	383	
<a href="#">H 51</a>	<a href="#">11</a>	GRAY / GRAU / GRIS / ŠEDÁ		183		1729
<a href="#">H 53</a>	<a href="#">13</a>	GRAY / GRAU / GRIS / ŠEDÁ		128	374	1741
<a href="#">H 81</a>	<a href="#">132</a>	LIGHT GREEN / SEEGRÜN / VERT PONT / SVĚTLÉ ZELENÁ		26	380	2099
<a href="#">H 85</a>	<a href="#">45</a>	DOPED LINEN / LINNEN / TOILE / PLÁTNO	XF 27	91	67	2080
<a href="#">H 336</a>	<a href="#">336</a>	GREEN / GRÜN / VERT / ZELENÁ	XF 57	168	362	
Mr.METAL COLOR						
<a href="#">MC211</a>		CHROM SILVER / CHROMSILBER / CROMÉ / CHROM	X 11	11	90	1290
<a href="#">MC214</a>		DARK IRON / DUNKEL EISEN / KOV. ČERNÁ	X 10	53		1795
<a href="#">MC218</a>		ALUMINIUM / ALUMINIUM / ALUMINIUM / HLINÍK	X 56	56	99	1781
<a href="#">MC219</a>		BRASS / MESSING / CUIVRE JAUNE / MOSAZ		54	92	1782

PARTS



DÍLY



TEILE



PIECES



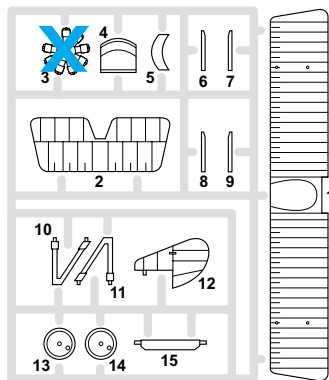
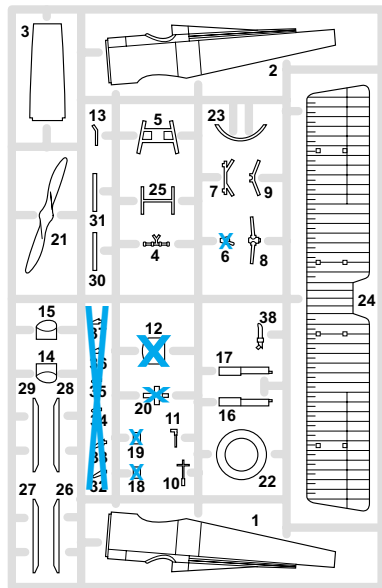
部品

&lt;A&gt;

PE - PLASTIC PARTS

&lt;B&gt;

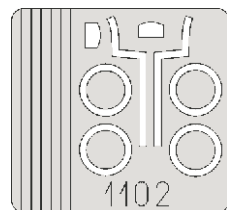
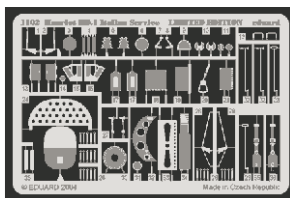
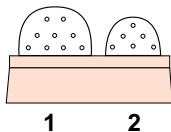
&lt;X&gt;

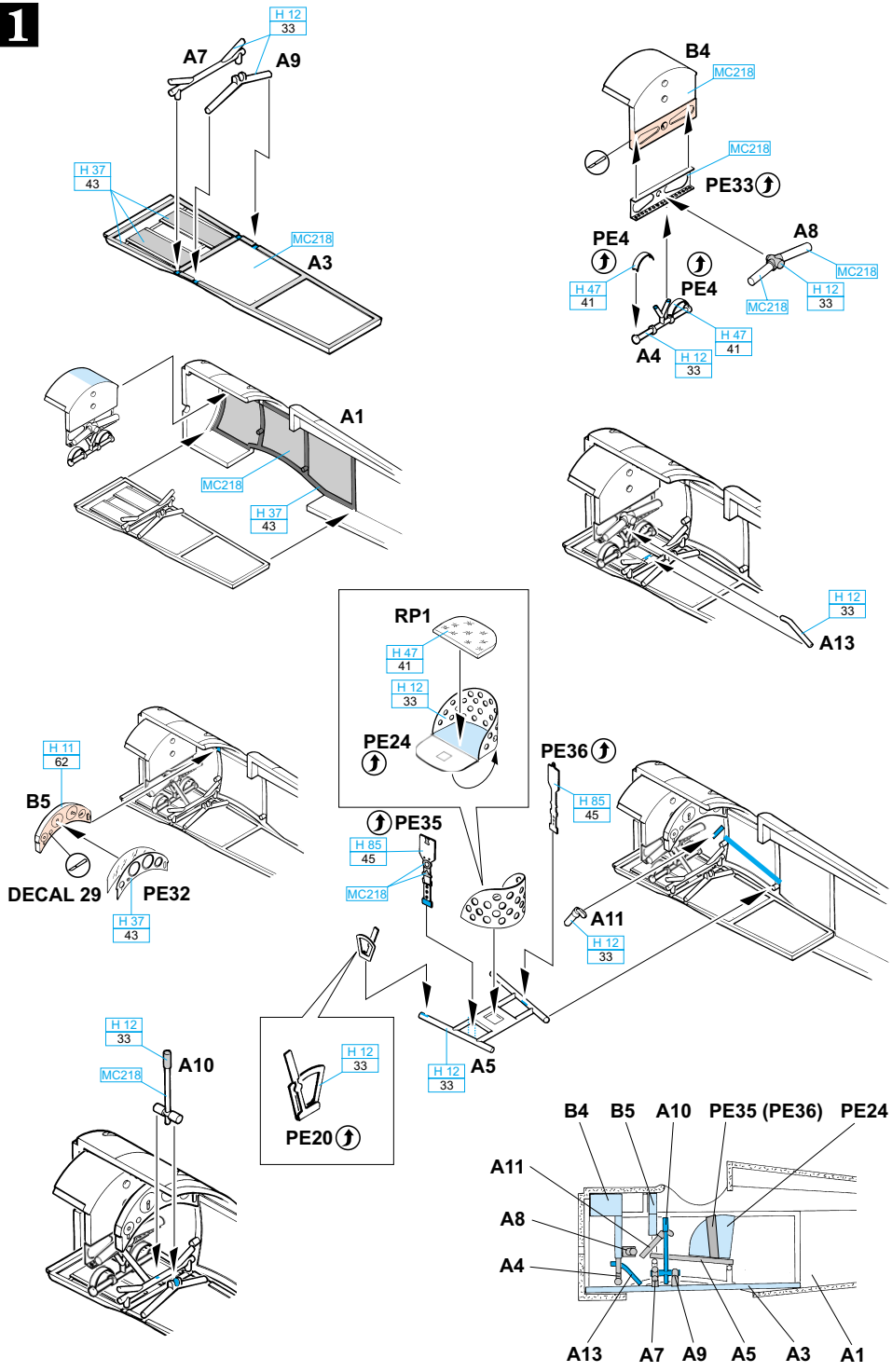


CP - CLEAR PARTS

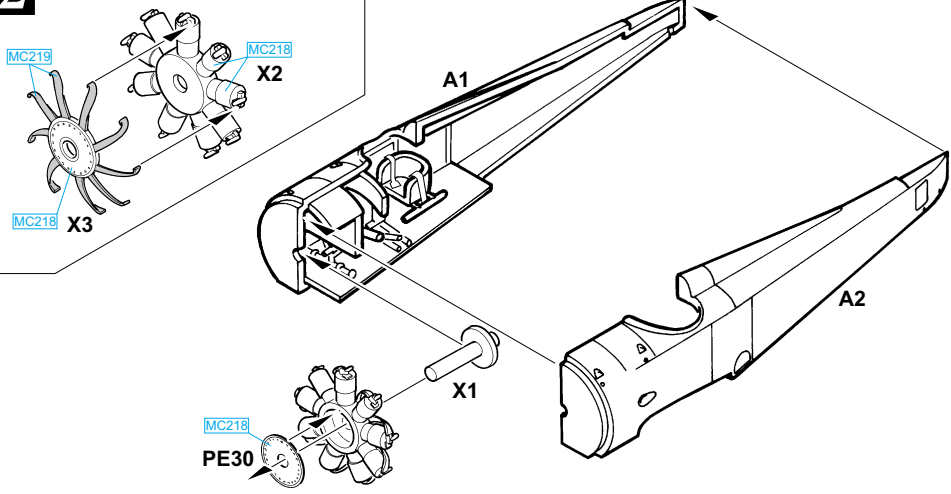
PP - PHOTO ETCHED  
DETAIL PARTS
**eduard**  
Express Mask

RP - RESIN PARTS

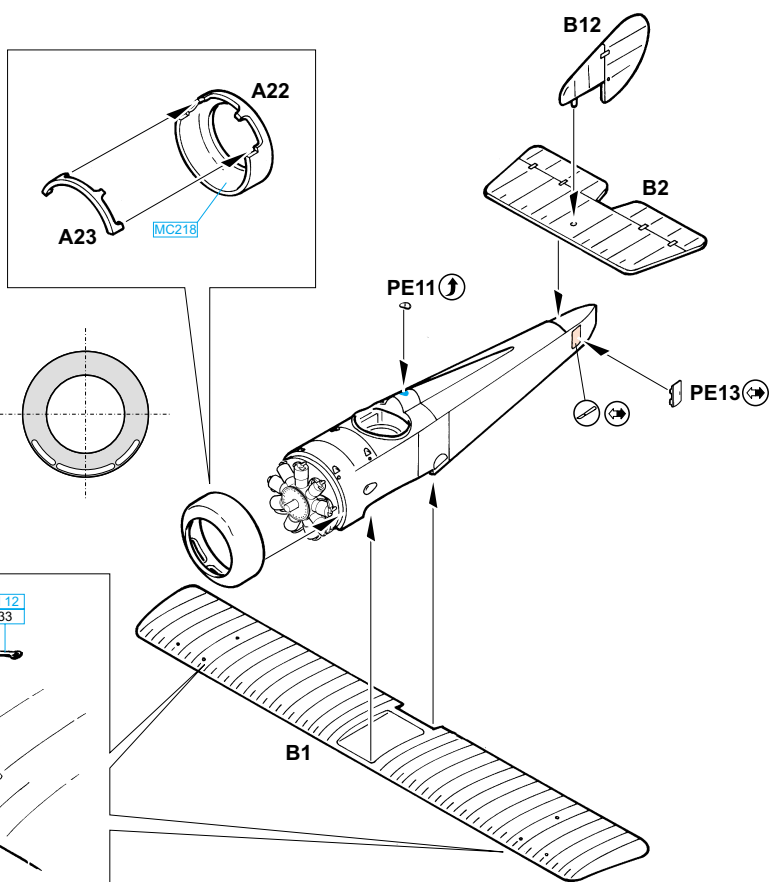




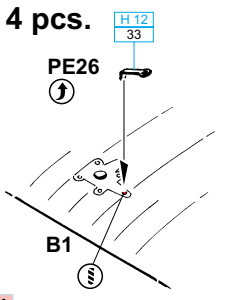
**2**



**3**

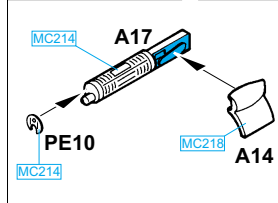
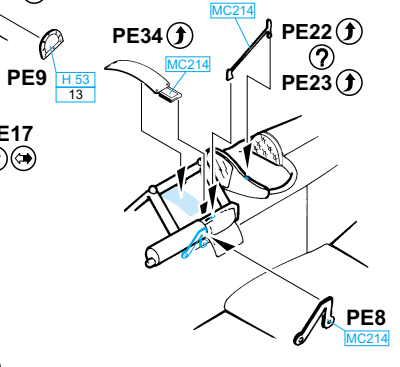
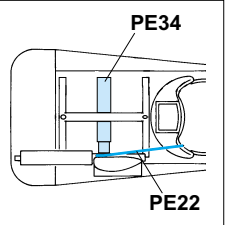
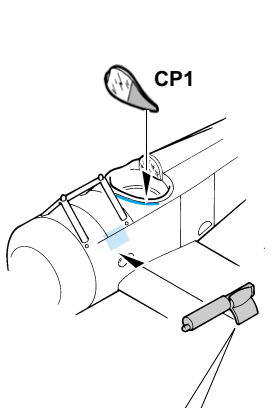
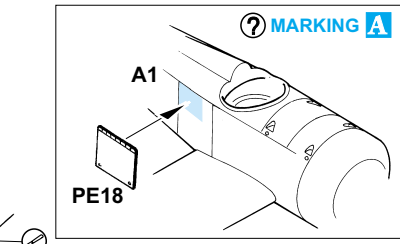
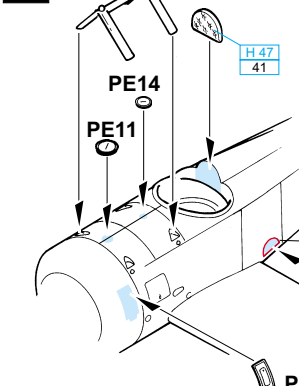


**4 pcs.**



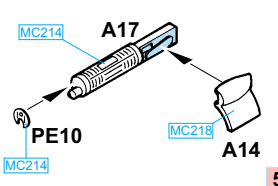
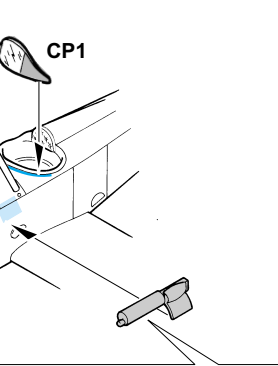
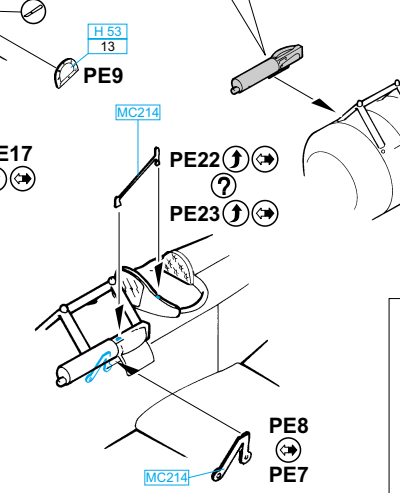
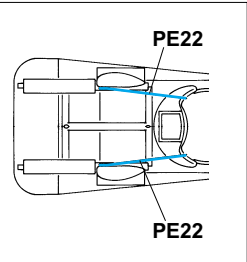
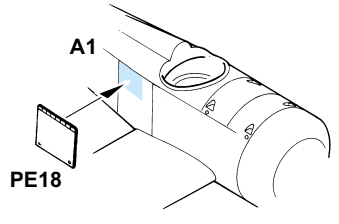
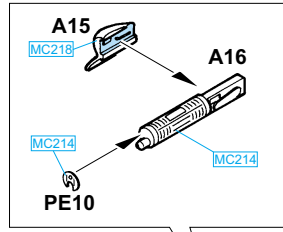
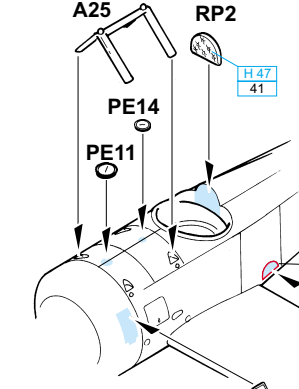
**4**

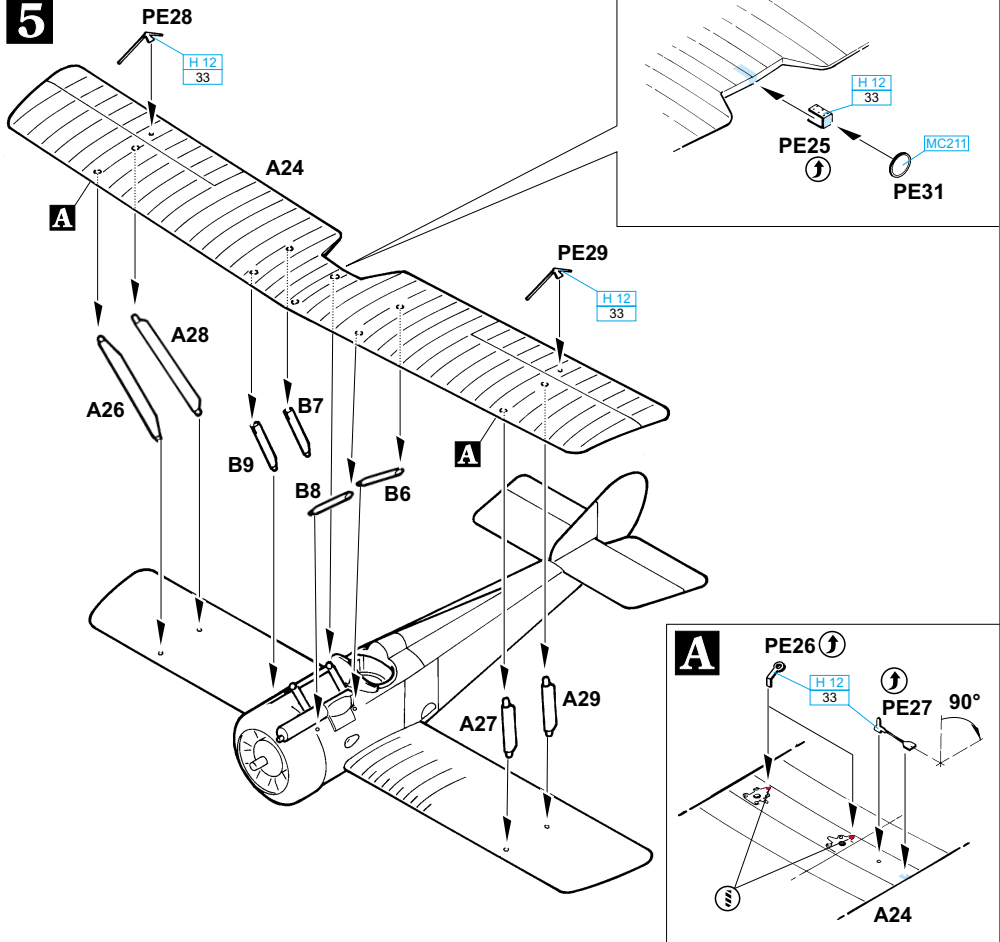
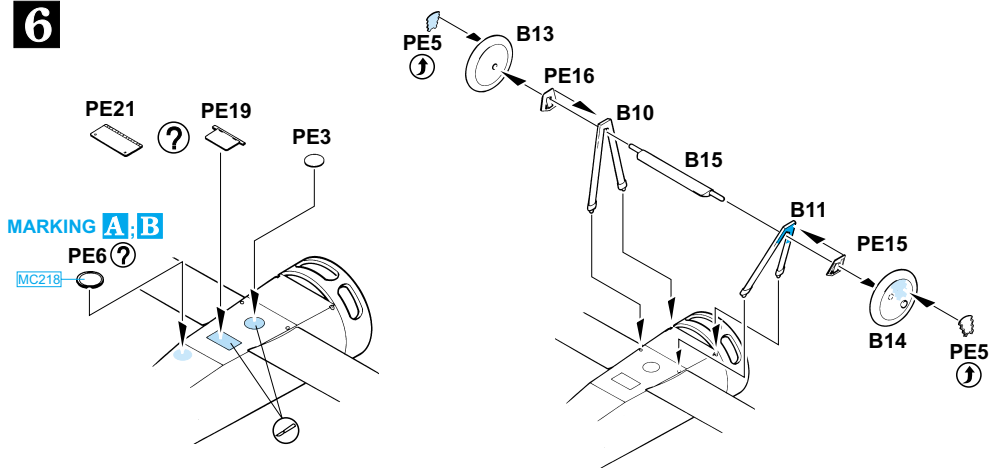
# 4 MARKING A; C; D

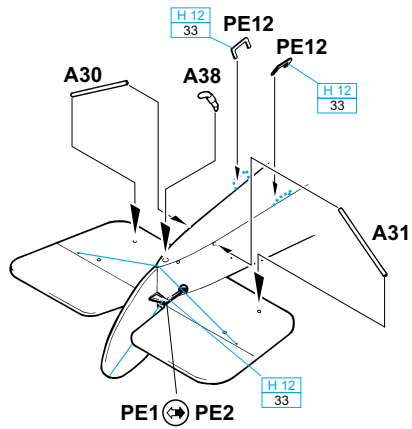


## ?

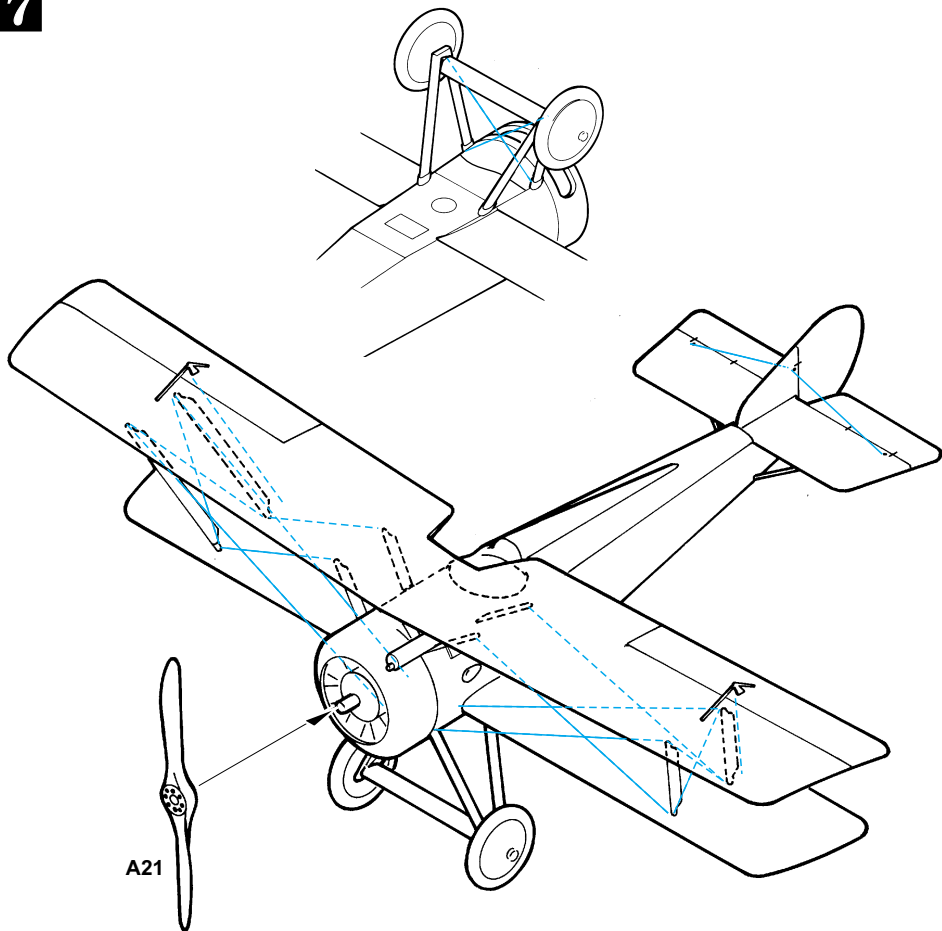
# MARKING B



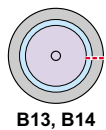
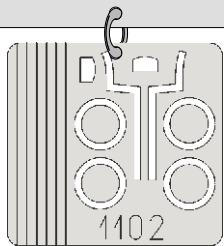
**5****6**



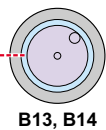
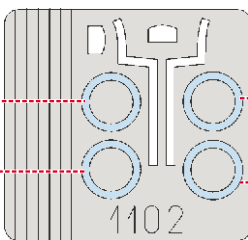
**7**



**1102**



B13, B14

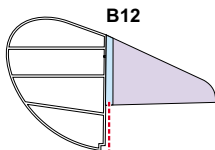
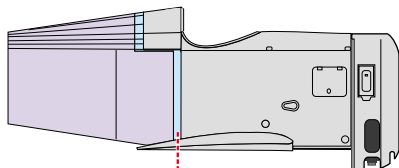


B13, B14

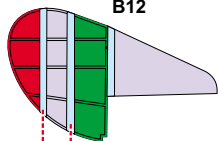


LIQUID MASK

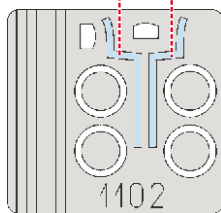
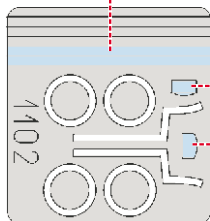
MARKING **A**



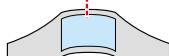
B12



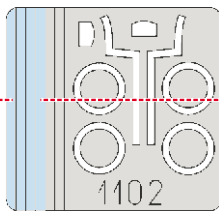
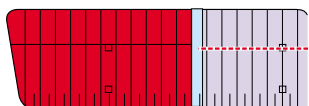
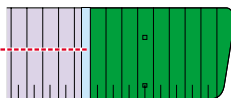
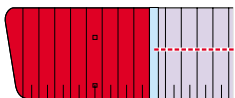
B12



CP1

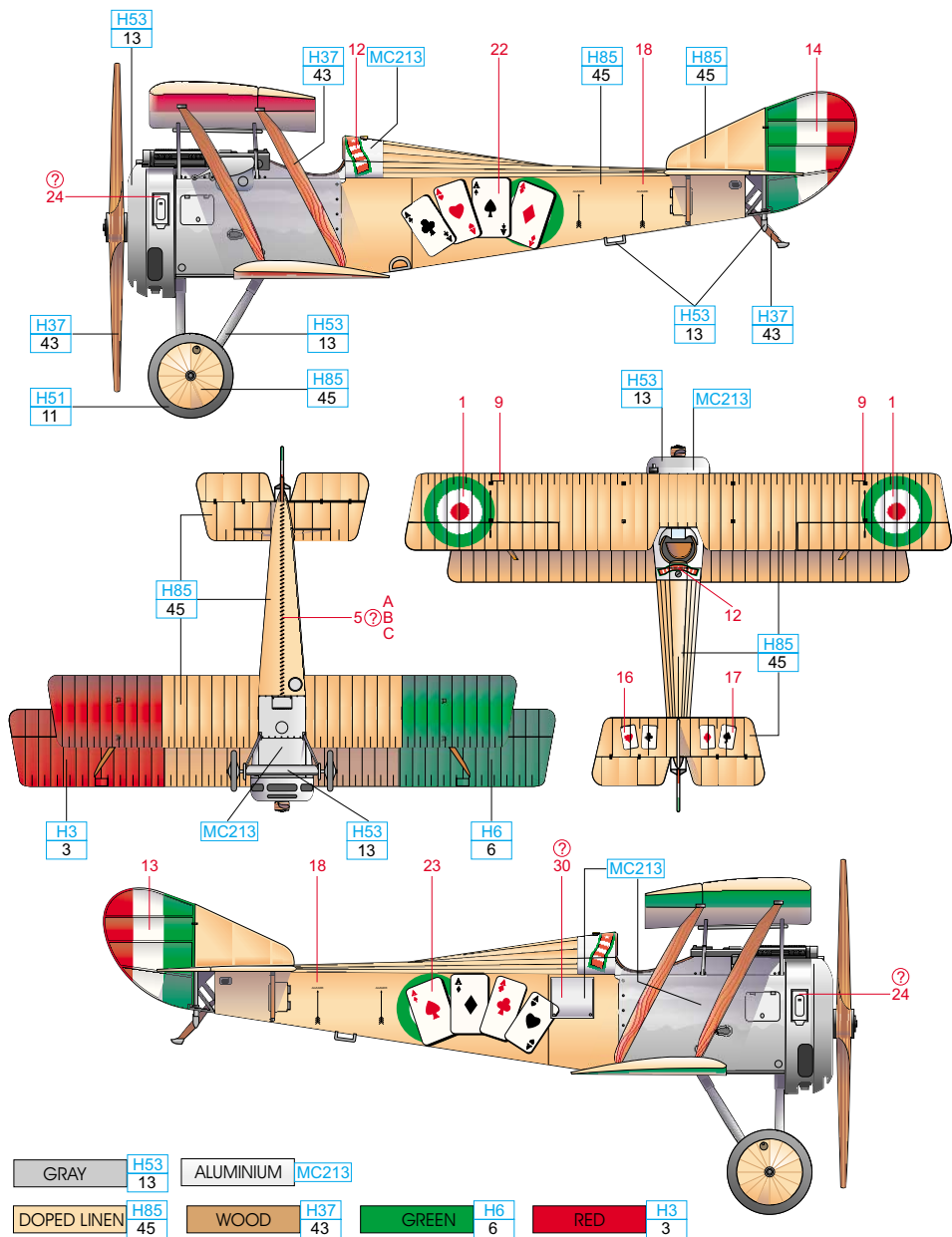


MARKING **A;B;C**

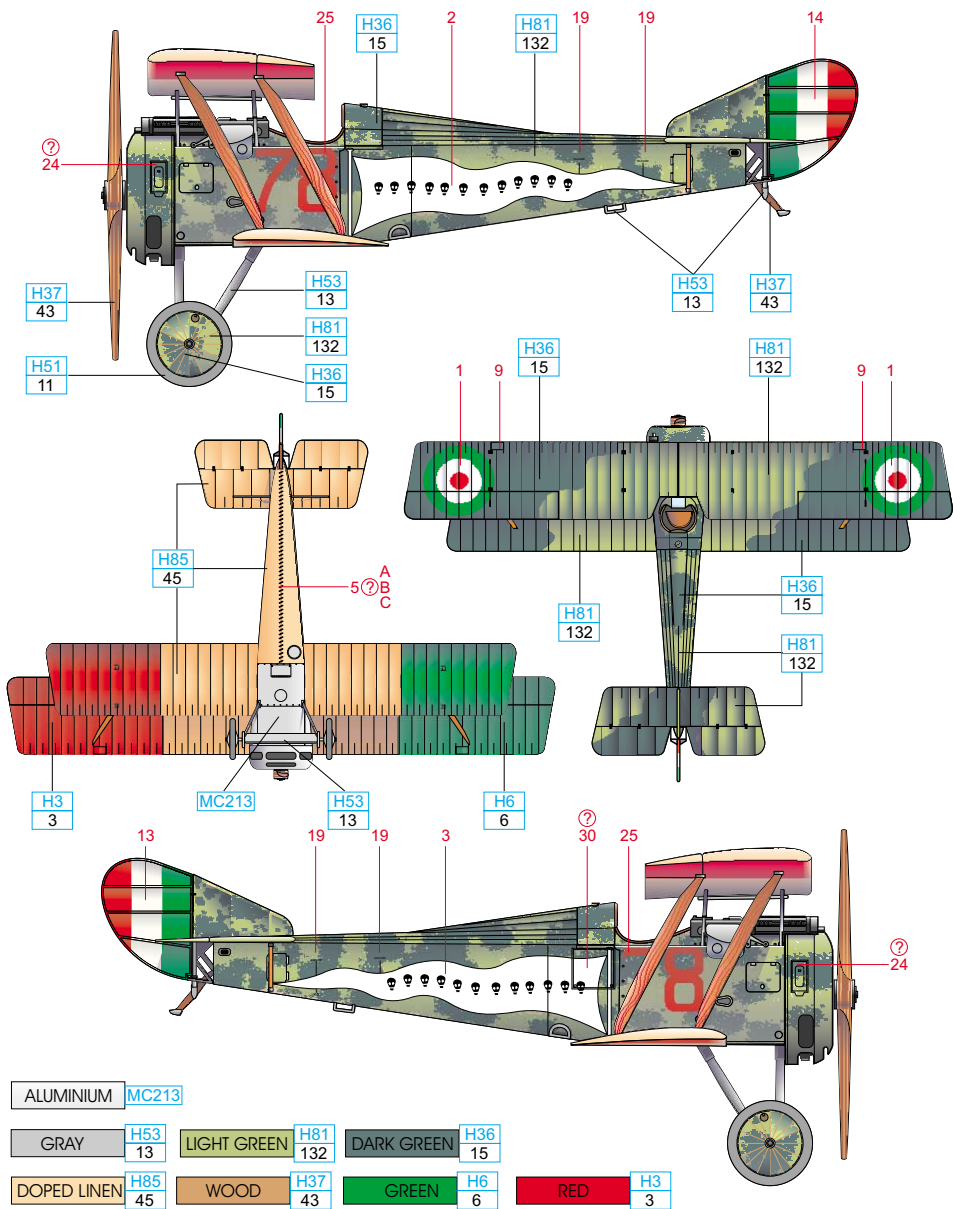




A Hanriot HD.1 serial not known, 85 Squadriglia,Albania,late1918.



**B** Hanriot H.D.1-78 Squadriqlia ,Italy,1918



C Hanriot HD 1,7501 unit unknown ,1918.

