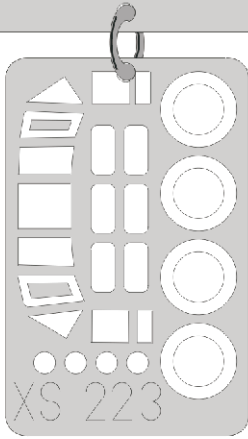


eduard
Express Mask

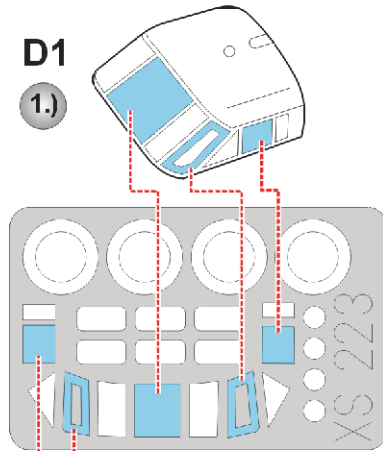
XS 223

C-45 Expeditor

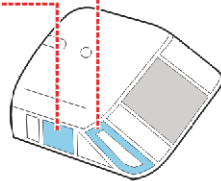
The die-cut mask for accurate canopy frame painting of the
Hobbycraft 1/72 KIT



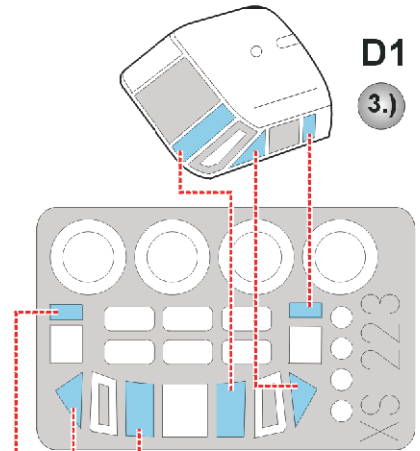
D1
1.)



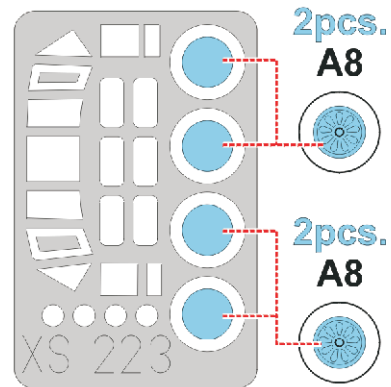
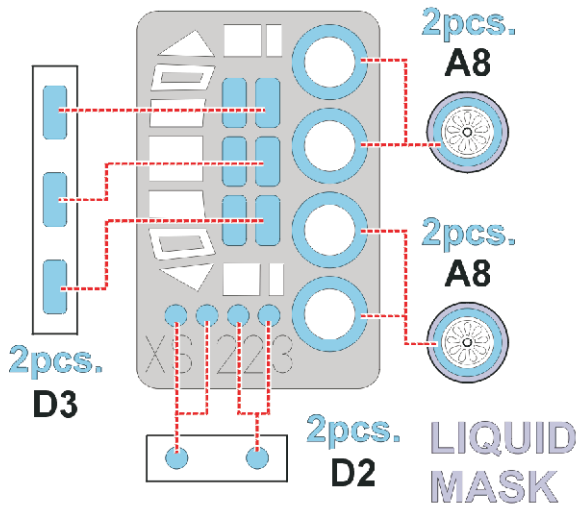
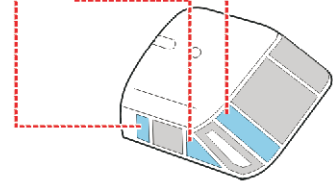
D1
2.)



D1
3.)



D1
4.)



5.)



INTERIOR COLOR

6.)

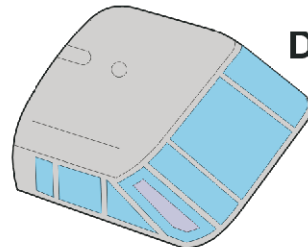


CAMOUFLAGE COLOR

7.)

REMOVE MASK

D1



LIQUID MASK

D1

