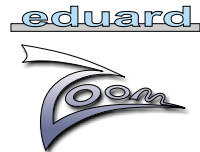
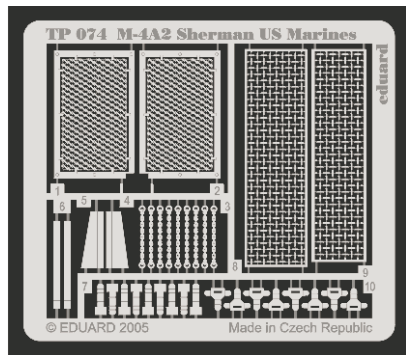




# M-4A2 Sherman US Marines


**TP074**

1/35 scale detail set for Academy kit No.13203 • sada detailů pro model 1/35 Academy 13203



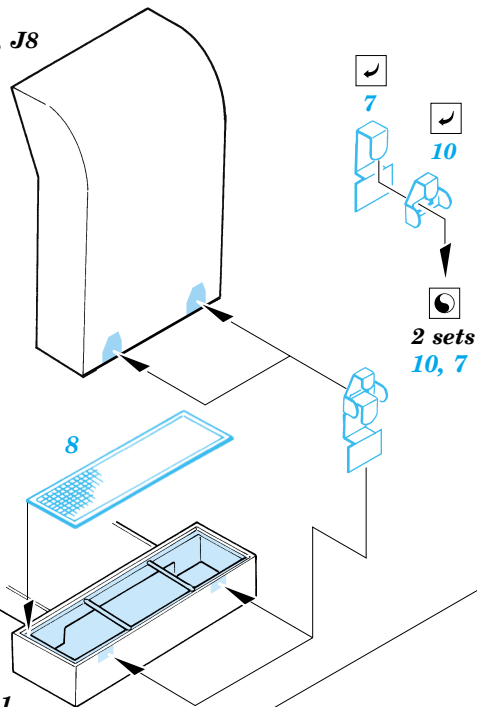
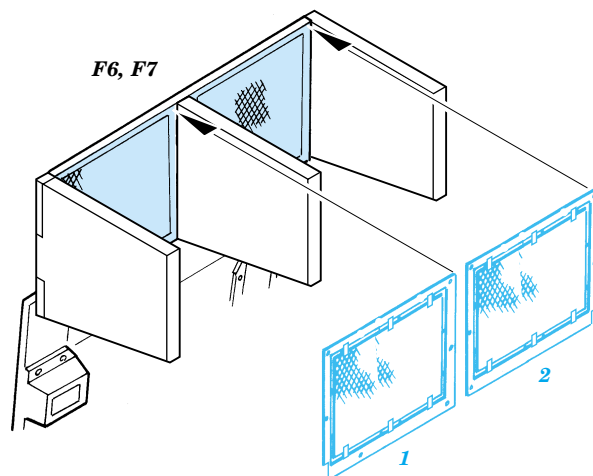
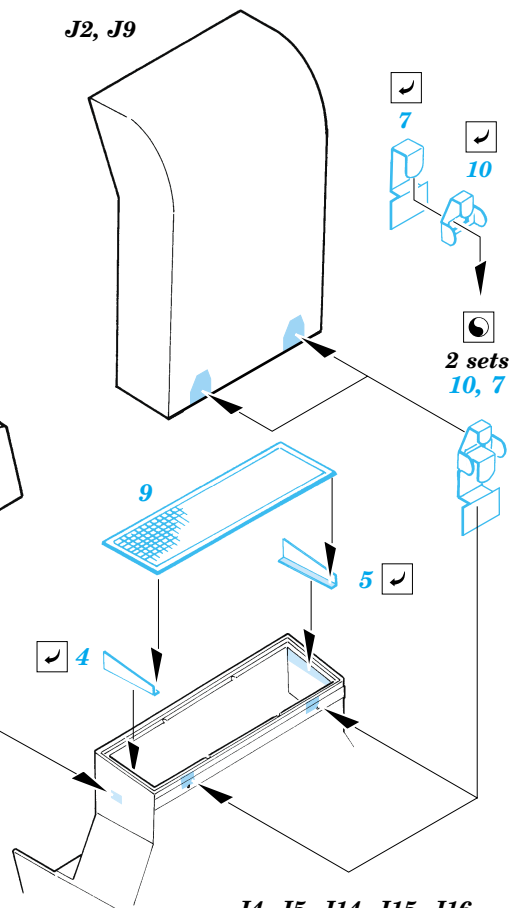
-  SYMMETRICAL ASSEMBLY  
SYMETRICKÁ MONTÁŽ
-  REMOVE  
ODSTRANIT
-  BEND  
OHNOUT
-  REPLACE  
NAHRADIT
-  GRIND  
OBROUSIT
-  OPTION  
VOLBA

 ORIGINAL KIT PARTS  
PŮVODNÍ DÍLY STAVEBNICE

 PHOTO-ETCHED PARTS  
LEPTANÉ DÍLY

 PARTS TO BE REMOVED  
DÍLY K ODSTRANĚNÍ

 FILL  
TMELIT

**J1, J8**

**J3, J11**
**F6, F7**

**J2, J9**

**J4, J5, J14, J15, J16**
**Hull**
**8 sets**
**F9, D32**

References :

- Walk Around No.1 : M4 Sherman
- Militaria in detail No.3 : M3 Grant and M4 Sherman
- Ground Power 2/2002
- Concord No.7004 : Tank Battles of the Pacific War 1941-1945