

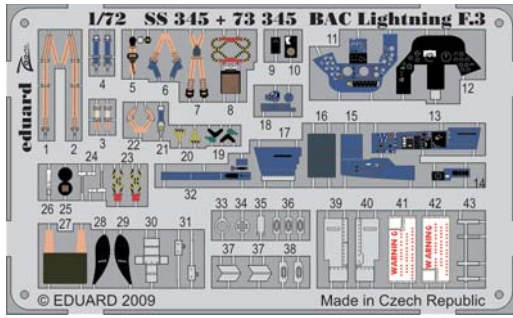


BAC Lightning F.3 S.A.



SS345

1/72 scale detail set for Trumpeter kit • sada detailů pro model Trumpeter 1/72



Film
SS 345 + 73 345
BAC Lightning
F.3

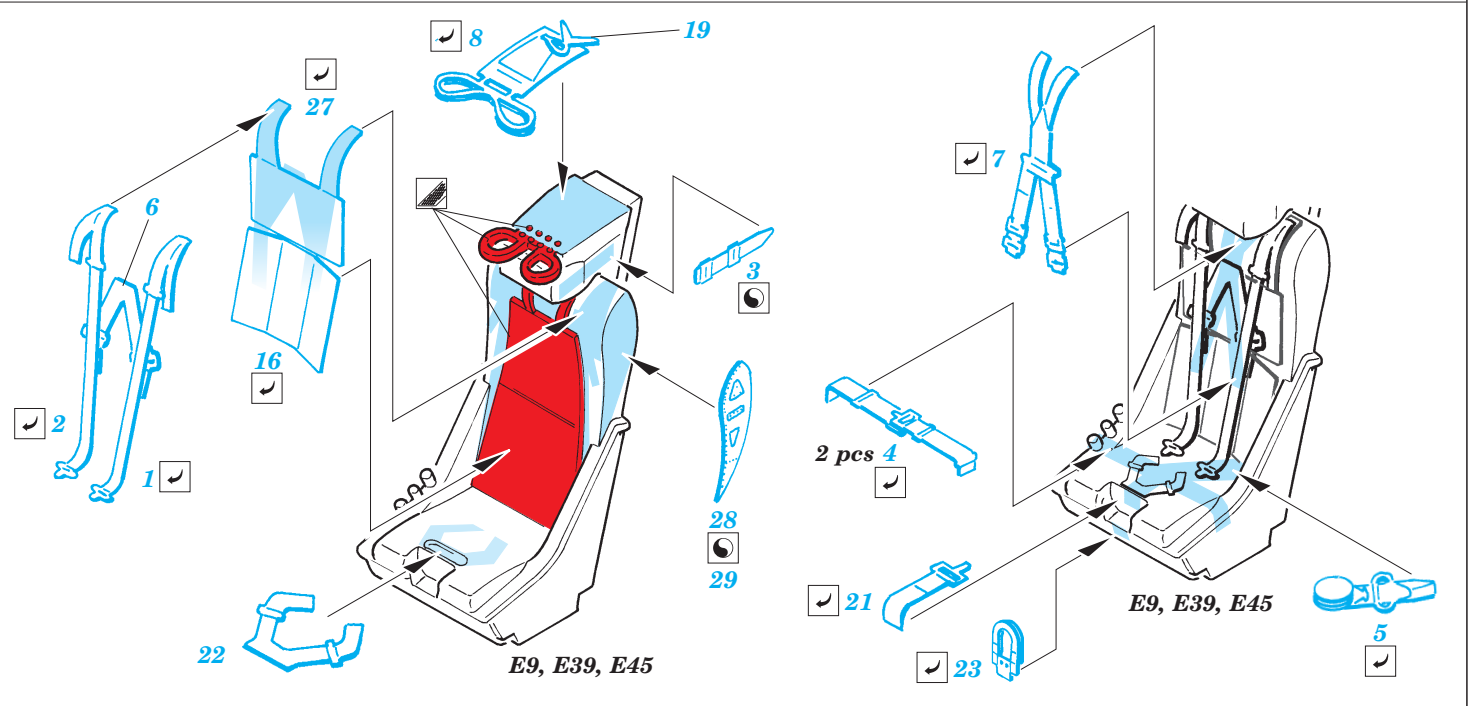
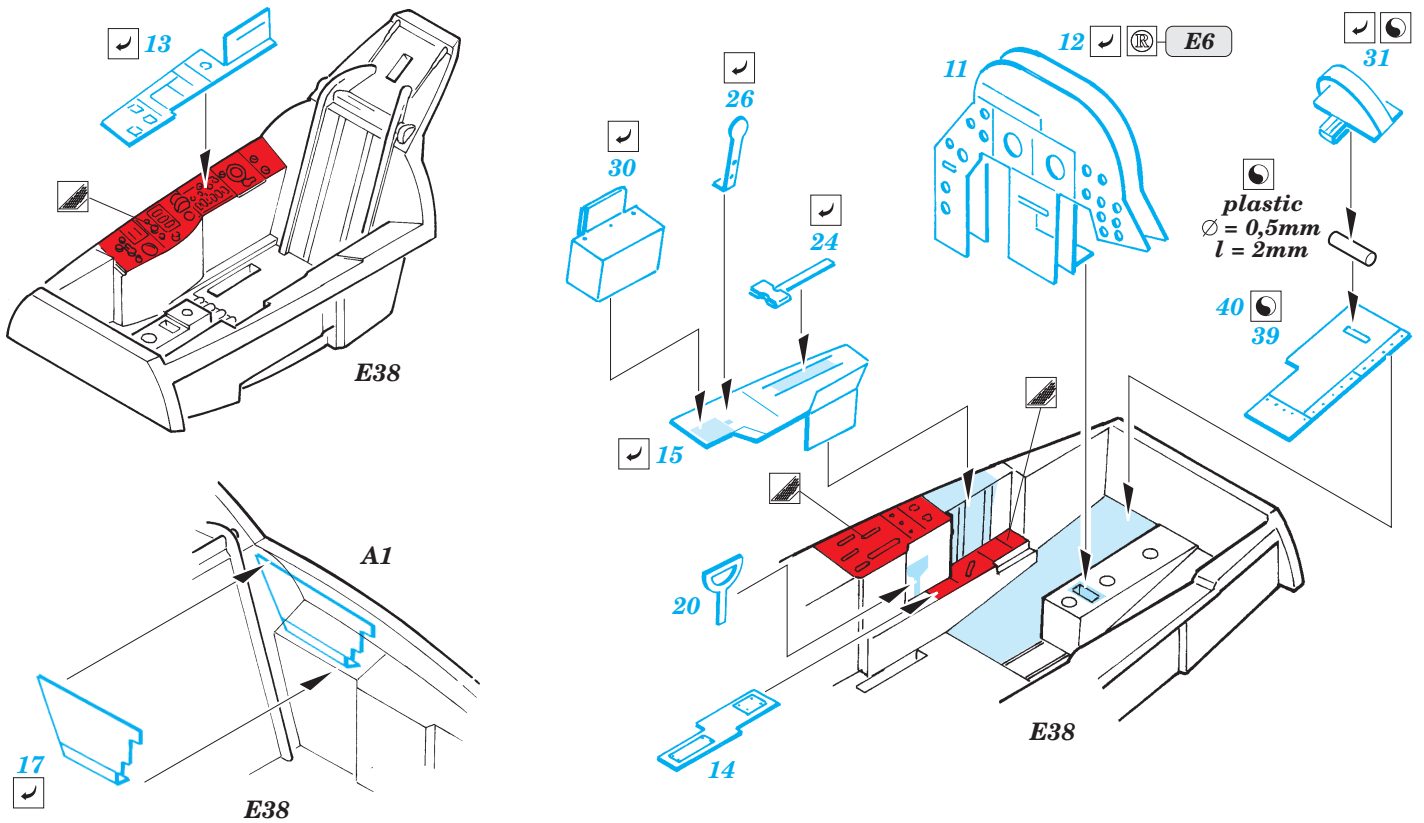
- SYMMETRICAL ASSEMBLY
SYMETRICKÁ MONTÁŽ
- REMOVE
ODSTRANIT
- BEND
OHNOUT
- REPLACE
NAHRADIT
- GRIND
OBROUSIT
- OPTION
VOLBA

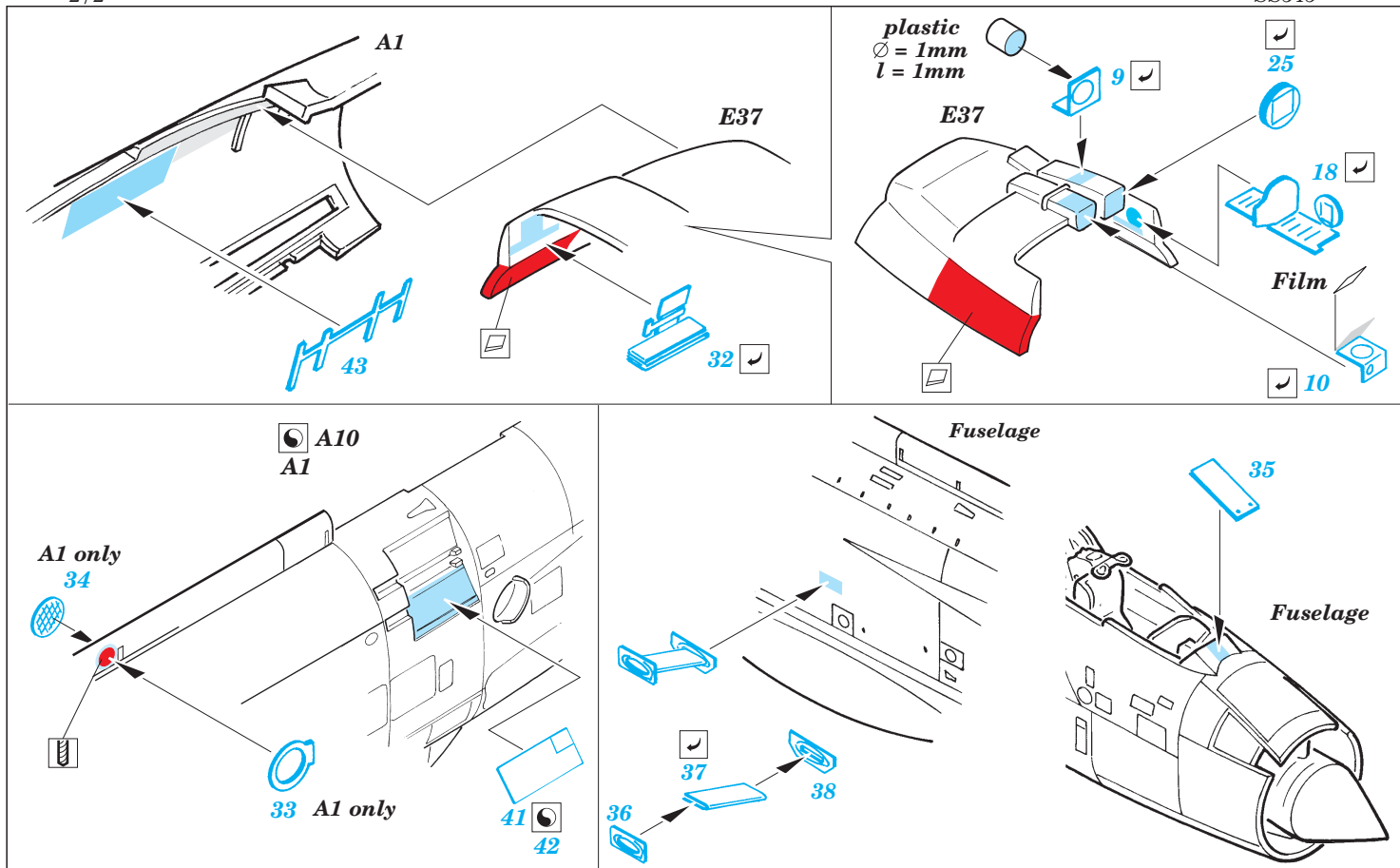
 ORIGINAL KIT PARTS
 PŮVODNÍ DÍLY STAVEBNICE

 PHOTO-ETCHED PARTS
 LEPTANÉ DÍLY

 PARTS TO BE REMOVED
 DÍLY K ODSTRANĚNÍ

 FILL
 TMELIT

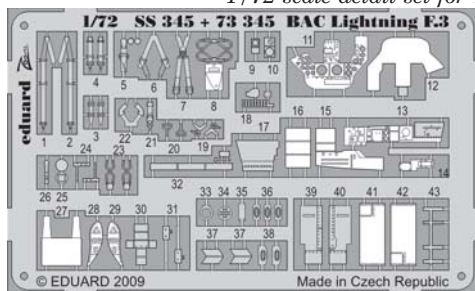




SS 345

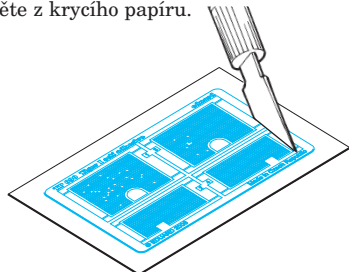
BAC Lightning F.3 S. A.

1/72 scale detail set for Trumpeter kit • sada detailů pro model 1/72 Trumpeter



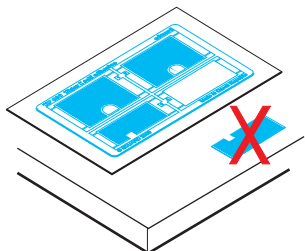
1. Separate the etched components from their frames on the protective paper. Removal from the paper is done only after separation of the parts from the frames.

1. Samolepicí díly oddělte od rámečku na podkladovém papíře. Po oddělení je sejměte z krycího papíru.

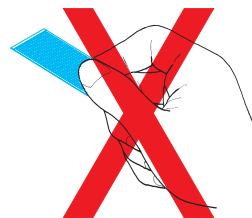


2. Do not inadvertently place etched components on an unwanted surface. Attempts to remove will result in damage to your part.

2. Nepokládejte samolepicí díly na volné plochy. Pokud je omylem přilepíte, při pokusu o odlepení dojde k poškození dílu.

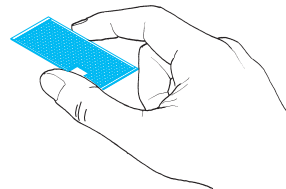


3. Do not touch the adhesive areas of the etched components.
3. Nesahejte na části dílů, na kterých je naneseno lepidlo.



4. Hold the parts by the edges, or at areas free of adhesive.

4. Samolepicí díly berte za hrany nebo za části, na kterých není naneseno lepidlo.



5. Lightly place the component in the desired location and position. Adjust as required. The component will be permanently affixed when pressed onto its intended location, its location can be adjusted.

5. Díl lehce položte do pozice, ve které má být nalepen. Upravte přesnou pozici a přimáčkněte. Díl dokonale přilne až po přimáčknutí, před přimáčknutím lze dílem opatrně manipulovat.

