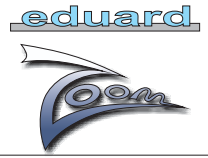




II-2 Stormovik Single Seater S.A.



SS312

1/72 scale detail set for Academy kit • sada detailů pro model Academy 1/72



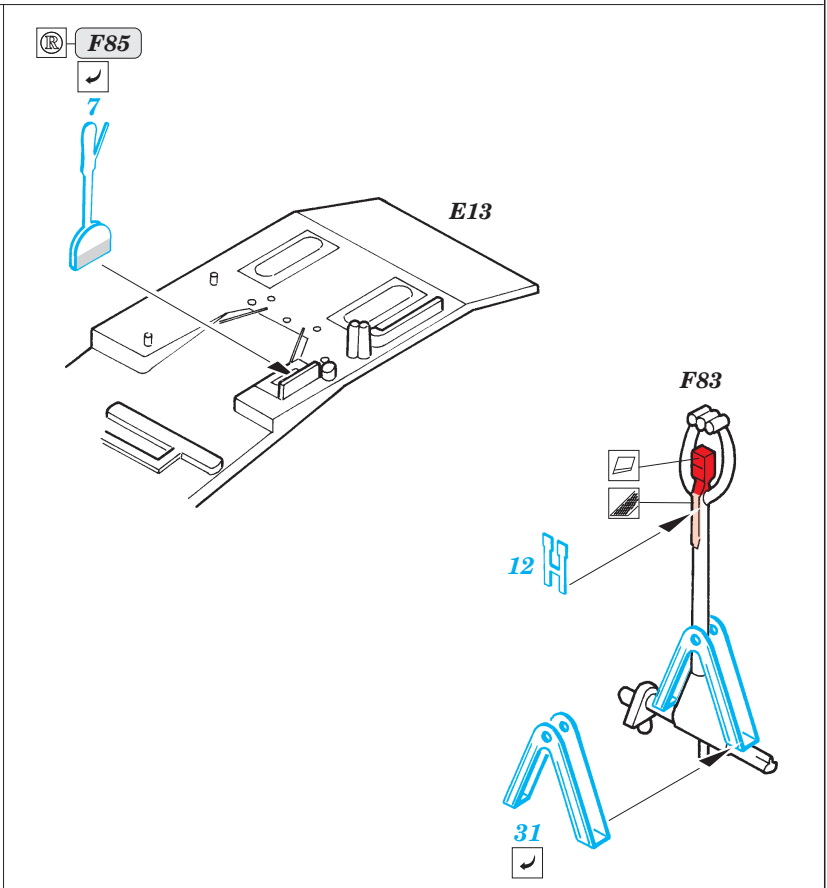
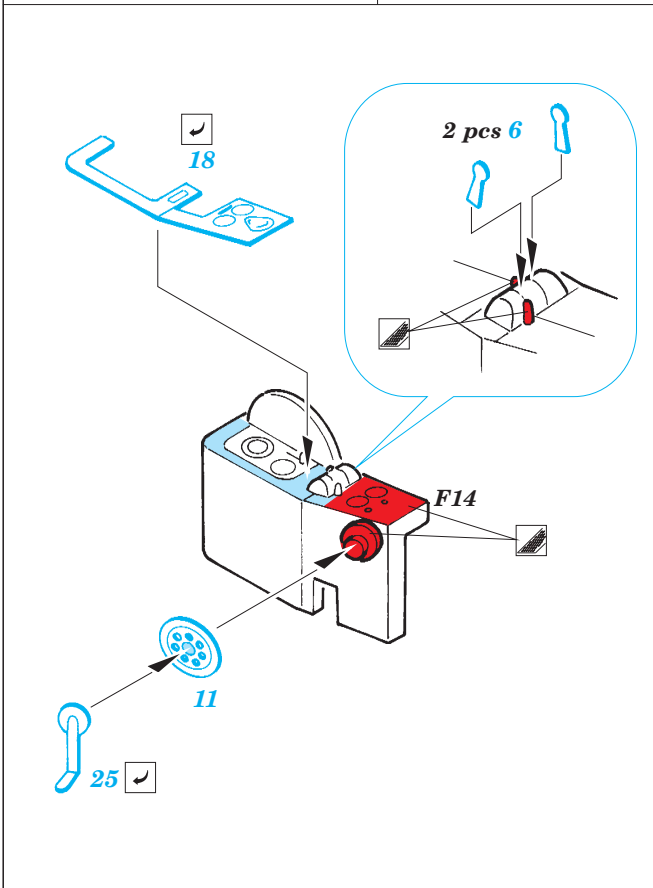
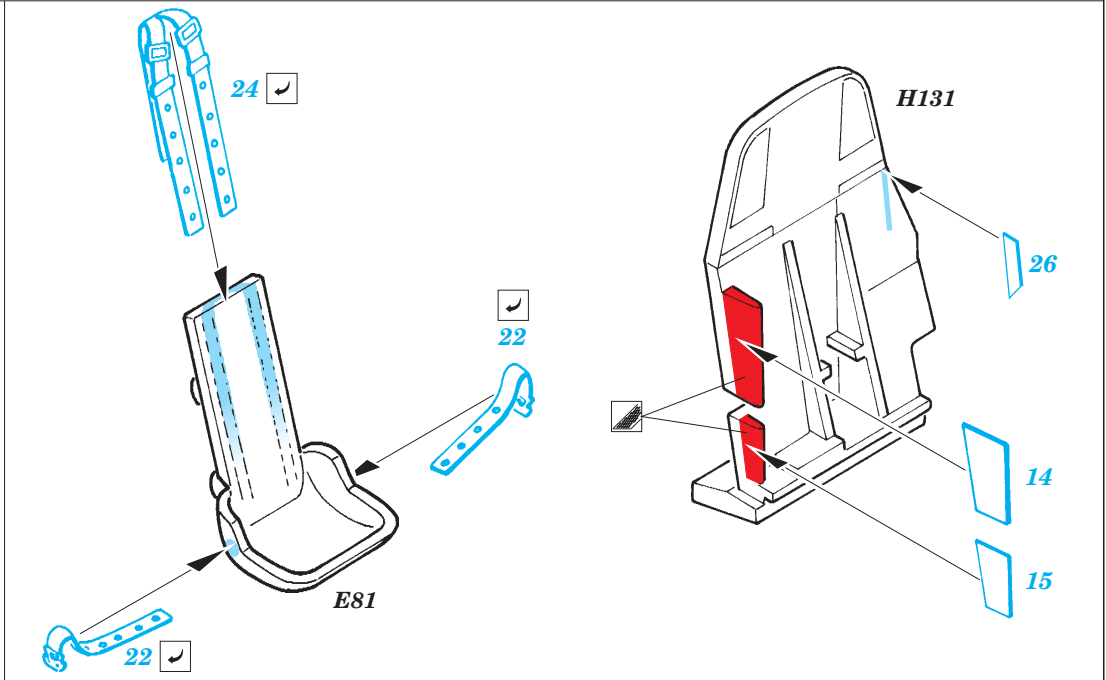
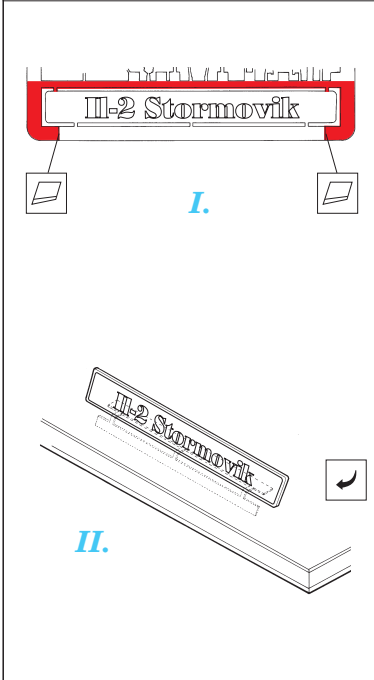
- SYMMETRICAL ASSEMBLY
SYMETRICKÁ MONTÁŽ
- REMOVE
ODSTRANIT
- BEND
OHNOUT
- REPLACE
NAHRADIT
- GRIND
OBROUSIT
- OPTION
VOLBA

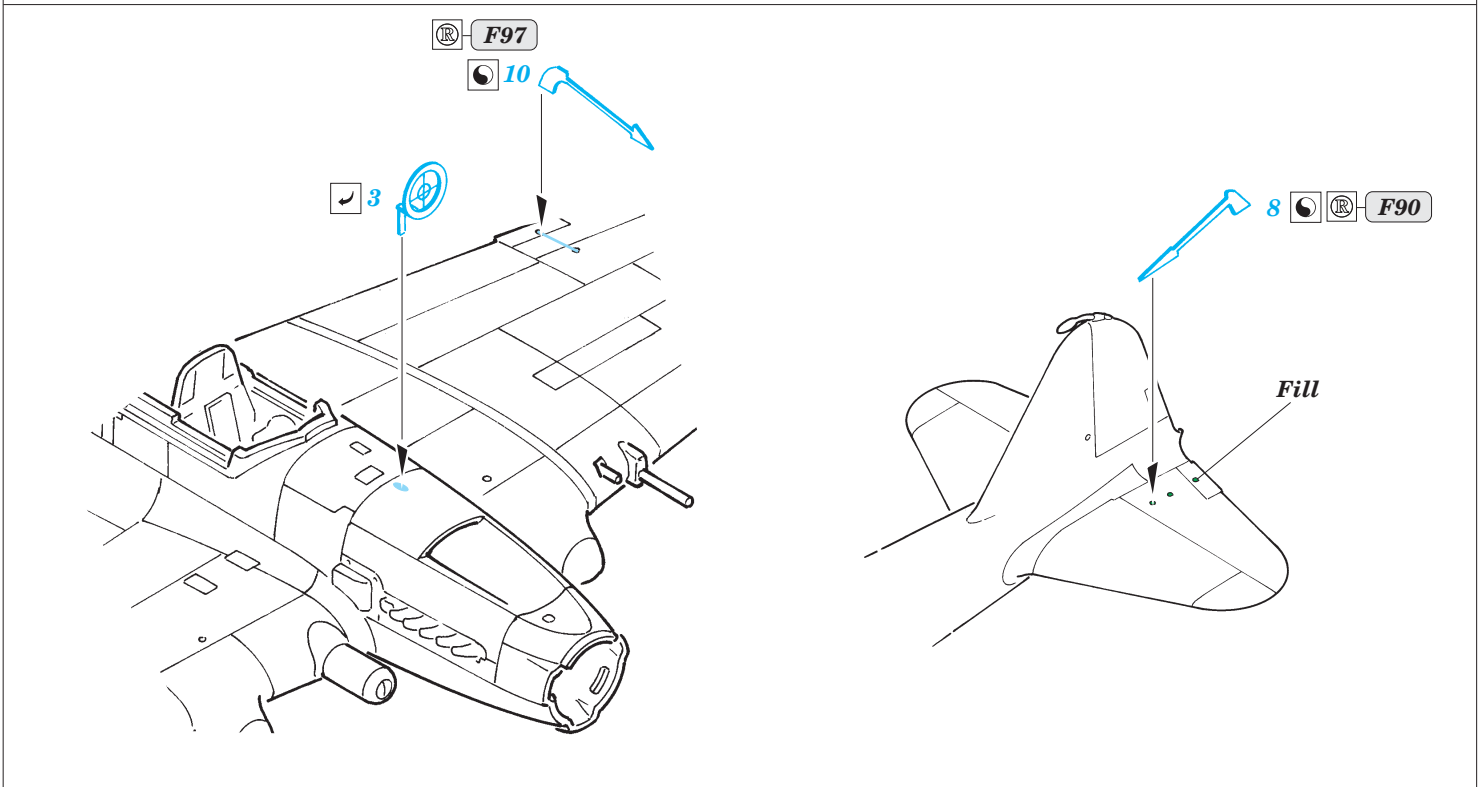
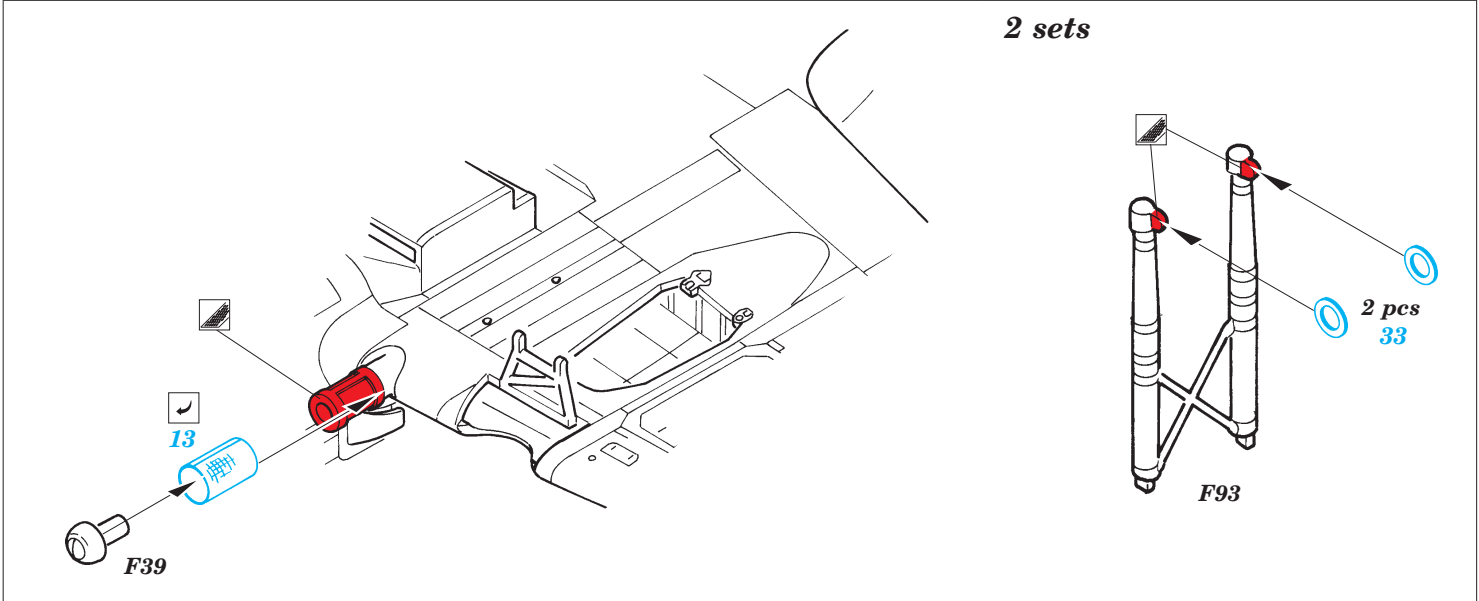
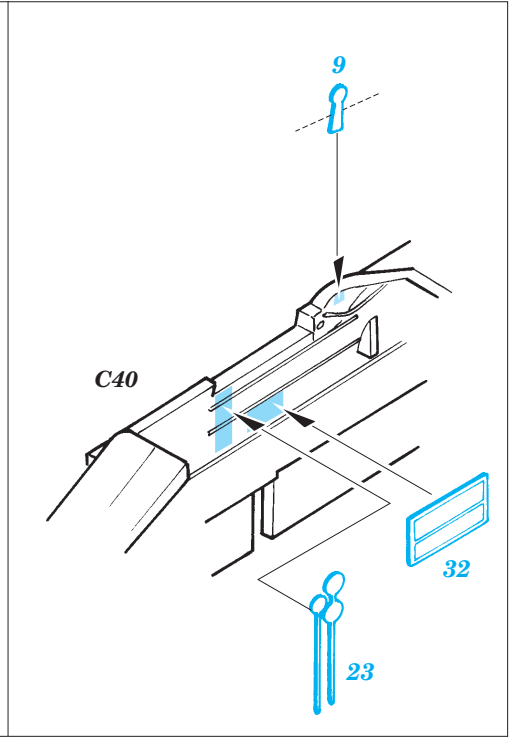
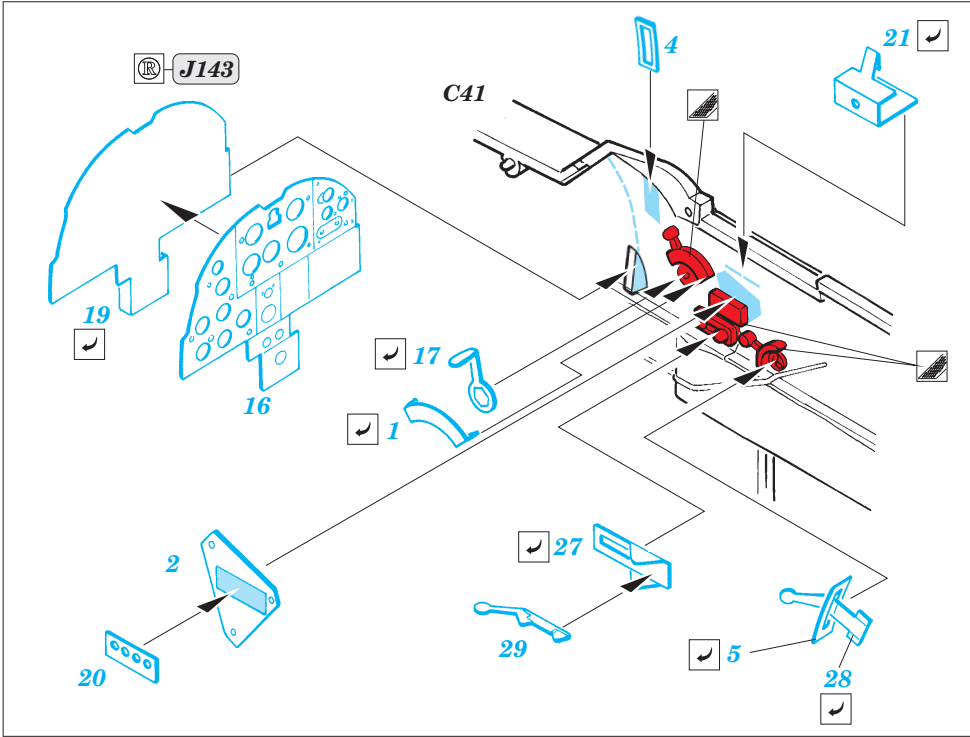
 ORIGINAL KIT PARTS
 PŮVODNÍ DÍLY STAVEBNICE

 PHOTO-ETCHED PARTS
 LEPTANÉ DÍLY

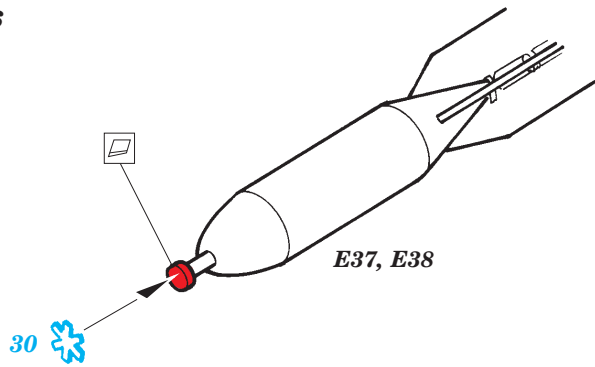
 PARTS TO BE REMOVED
 DÍLY K ODSTRANĚNÍ

 FILL
 TMELIT

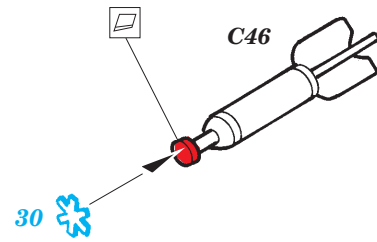




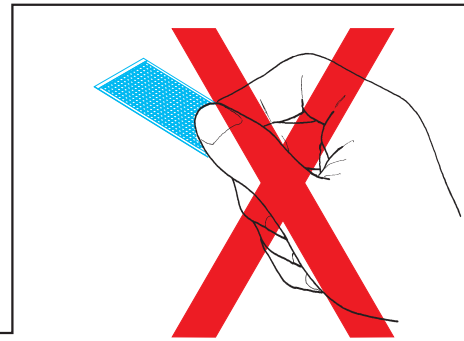
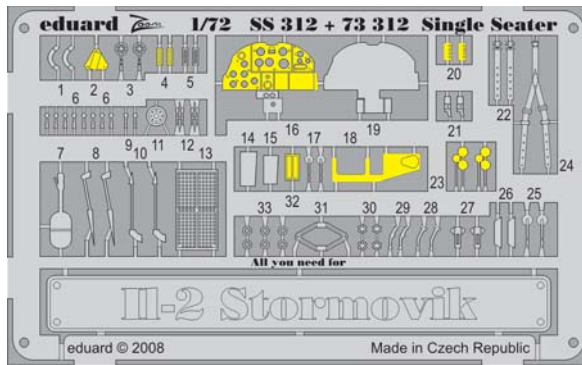
2 sets



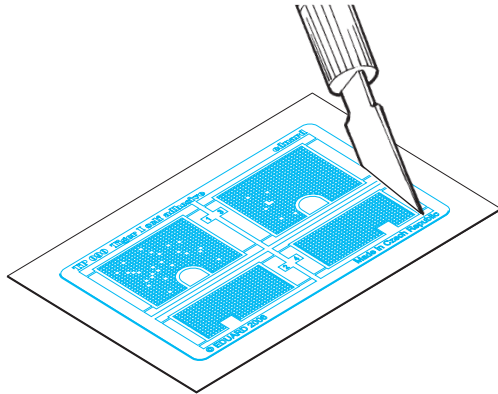
6 sets



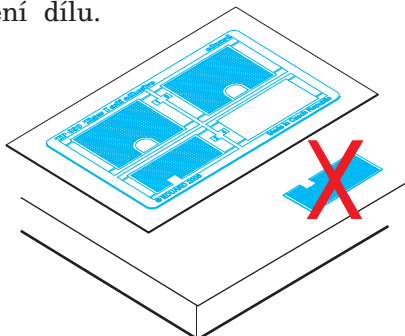
II-2 Stormovik Single Seater self adhesive



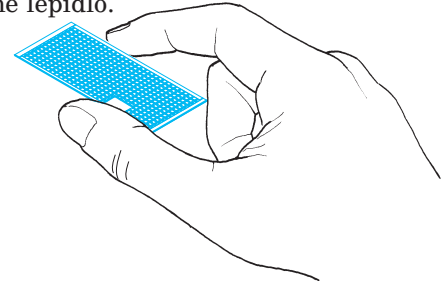
1. Separate the etched components from their frames on the protective paper. Removal from the paper is done only after separation of the parts from the frames.
1. Samolepící díly oddělujte od papíře. Po oddělení je sejměte z ochranného papíru.



2. Do not inadvertently place etched components on an unwanted surface. Attempts to remove will result in damage to your part.
2. Nepokládejte samolepící díly na volné plochy. Pokud je omylem přilepíte, při pokusu o odlepení dojde k poškození dílu.



3. Do not touch the adhesive areas of the etched components.
3. Nesahejte na části dílů, na kterých je nanášeno lepidlo.
4. Hold the parts by the edges, or at areas free of adhesive.
4. Samolepící díly berte za hrany nebo za části, na kterých není nanášené lepidlo.



5. Lightly place the component in the desired location and position. Adjust as required. The component will be permanently affixed when pressed onto its intended location, its location can be adjusted.
5. Díl lehce položte do pozice, ve které má být nalepen. Upravte přesnou pozici a přimáčkněte. Díl dokonale přilne až po přimáčknutí, před přimáčknutím lze dílem opatrně manipulovat.

