



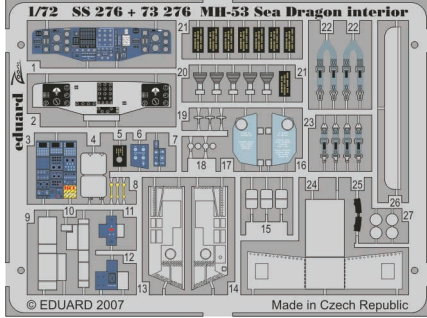
# MH-53 Sea Dragon interior

eduard



SS276

1/72 scale detail set for Italeri kit • sada detailů pro model Italeri 1/72



- APPLY EXPRESS MASK AND PAINT BEFORE GLUING  
POUŽÍT EXPRESS MASK NABARVIT PŘED SLEPENÍM
- SYMMETRICAL ASSEMBLY  
SYMETRICKÁ MONTÁŽ
- REMOVE  
ODSTRANIT
- GRIND  
OBROUSIT
- DRILL HOLE  
VRTAT OTVOR
- BEND  
OHNOUT
- OPTION  
VOLBA
- REPLACE  
NAHRADIT

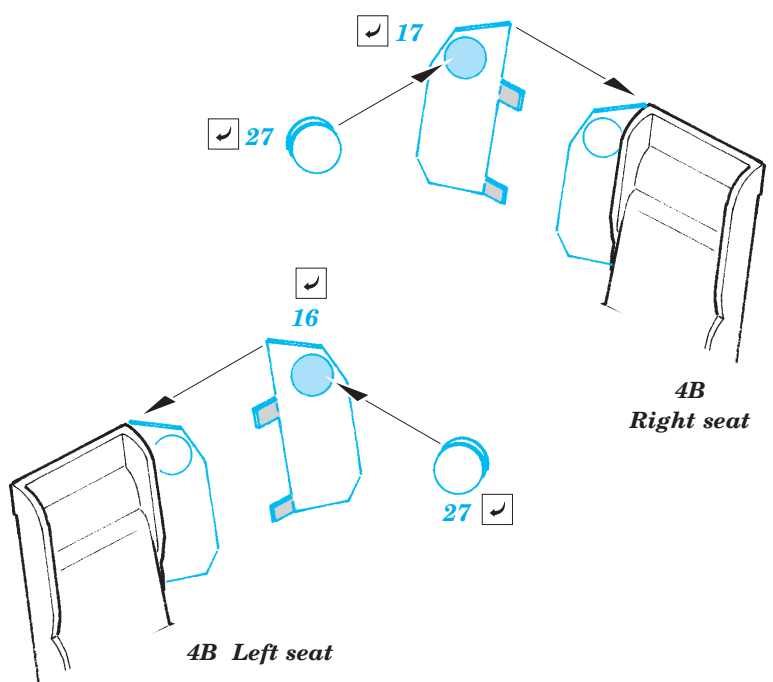
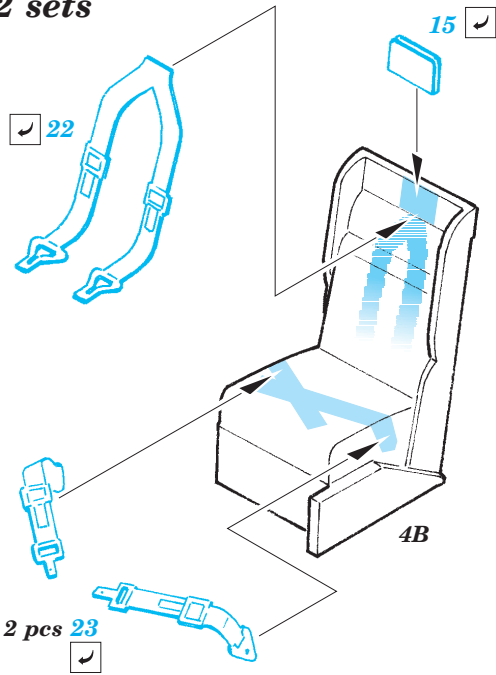
ORIGINAL KIT PARTS  
PŮVODNÍ DÍLY STAVEBNICE

PHOTO-ETCHED PARTS  
LEPTANÉ DÍLY

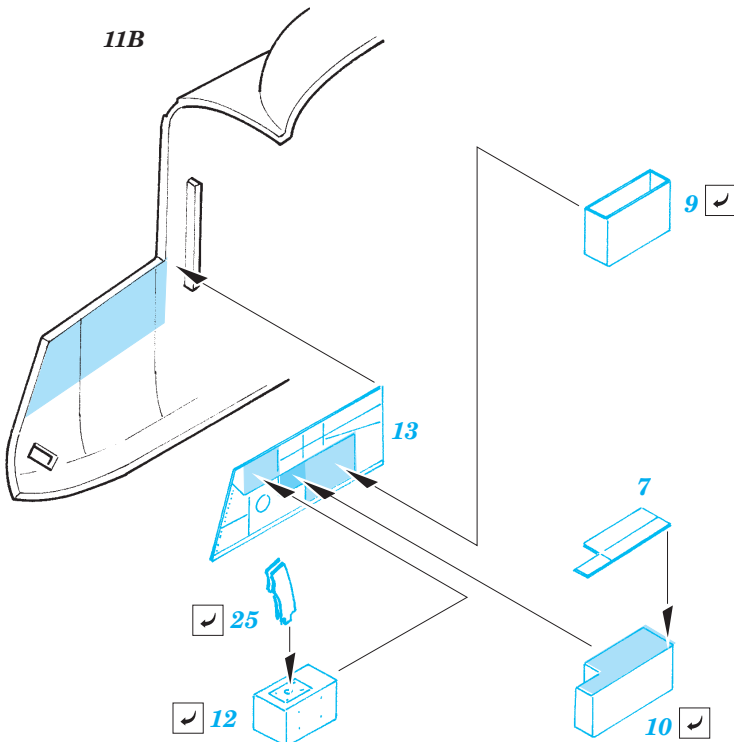
PARTS TO BE REMOVED  
DÍLY K ODSTRANĚNÍ

FILL  
TMELIT

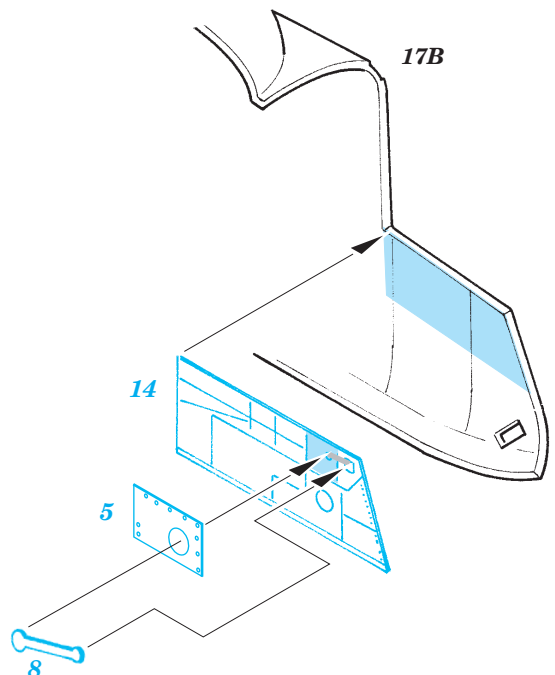
2 sets

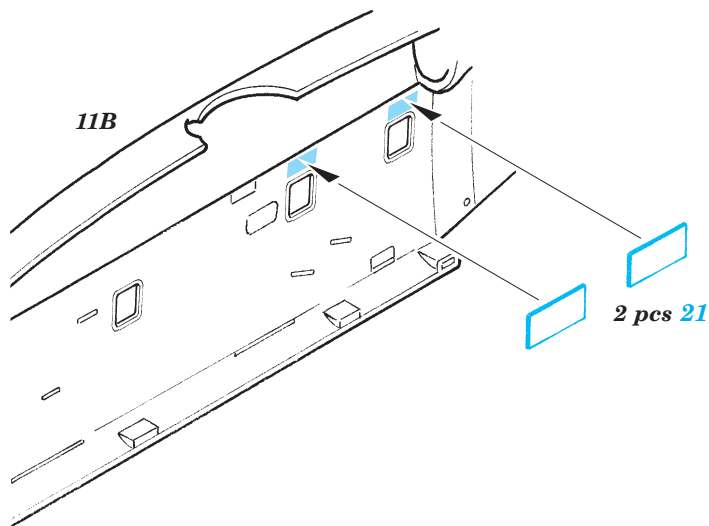
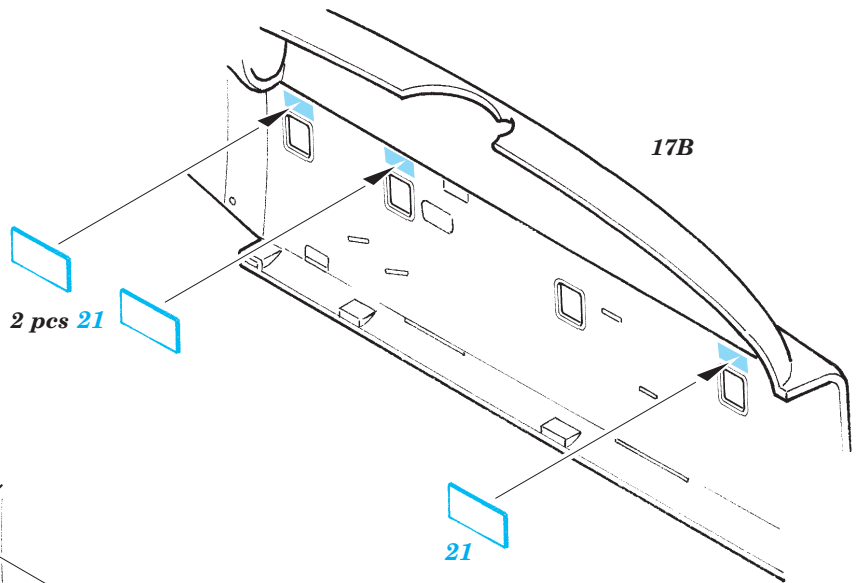
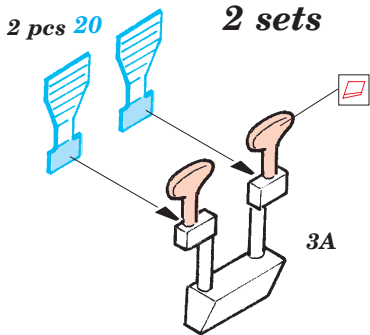
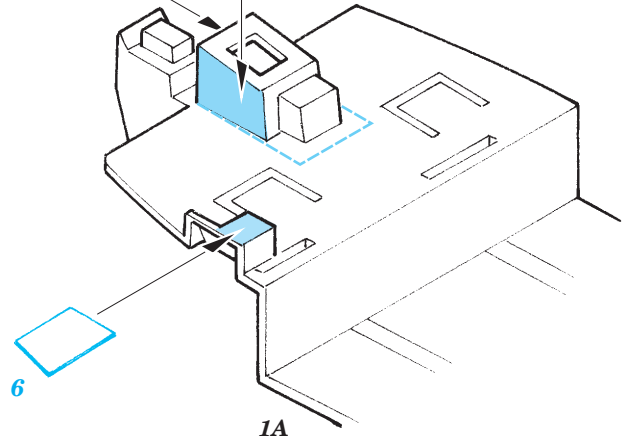
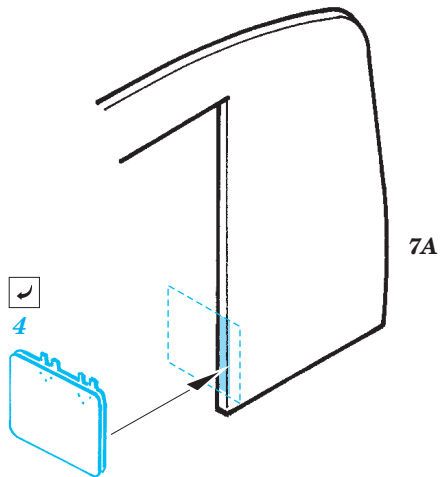
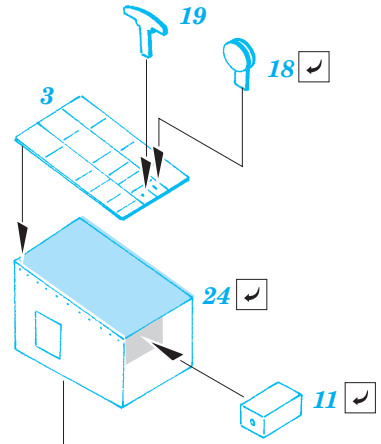
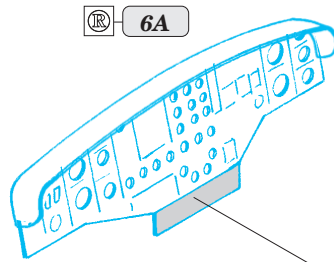
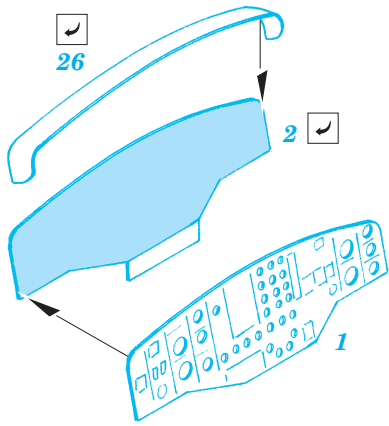


11B



17B





References : Close-Up No.2 - CH-53E and MH-53E Super Stallion and Sea Dragon