



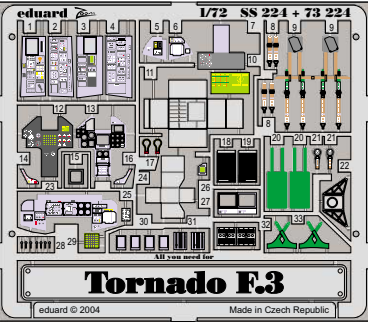
# Tornado F.3

eduard

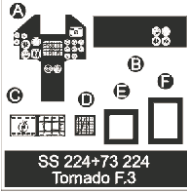


1/72 scale detail set for *Hasegawa* kit • sada detailů pro model *Hasegawa* 1/72

SS224



film



SS 224+73 224  
Tornado F.3

- |  |                     |
|--|---------------------|
| APPLY EXPRESS MASK AND PAINT BEFORE GLUING<br>POUŽÍT EXPRESS MASK NABARVIT PŘED SLEPENÍM | BEND<br>OHNOUT      |
| SYMMETRICAL ASSEMBLY<br>SYMETRICKÁ MONTÁŽ  | OPTION<br>VOLBA     |
| REMOVE<br>ODSTRANIT  | REPLACE<br>NAHRADIT |
| GRIND<br>OBROUSIT  |                     |
| DRILL HOLE<br>VRTÁT OTVOR  |                     |

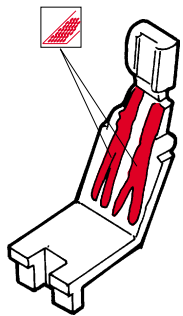
ORIGINAL KIT PARTS  
PŮVODNÍ DÍLY STAVEBNICE

PHOTO-ETCHED PARTS  
LEPTANÉ DÍLY

PARTS TO BE REMOVED  
DÍLY K ODSTRANĚNÍ

FILL  
TMELIT

2pcs

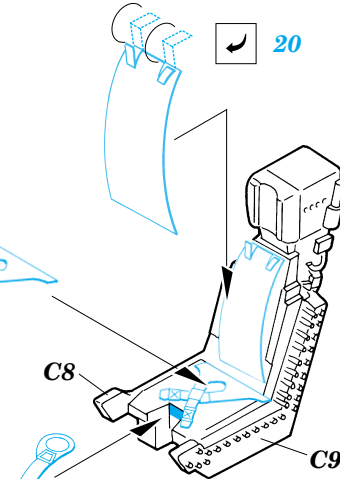


33



C8

20



C9

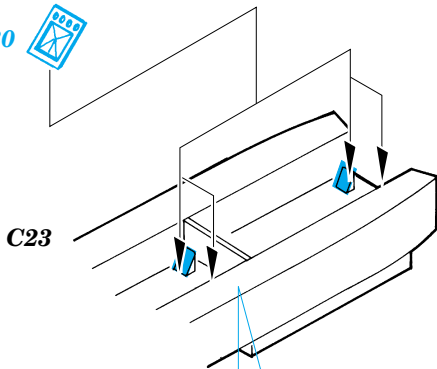
21

9

8

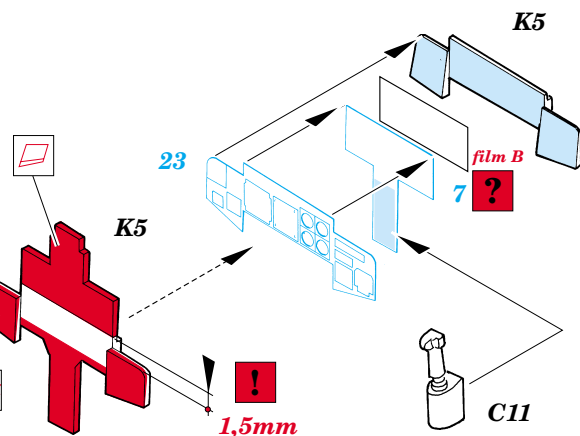
17

8



C23

30



K5

23

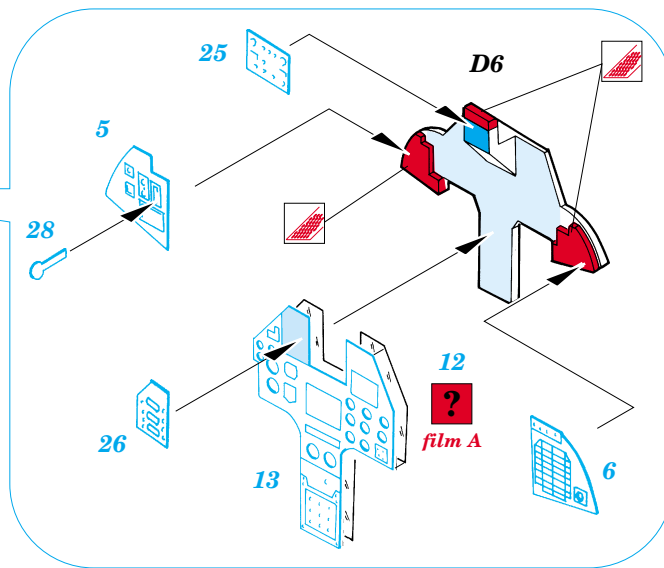
film B

7

K5

1,5mm

C11



25

D6

5

28

26

13

12

film A

6

## REFERENCES:

WORLD AIR POWER JOURNAL #81

AEROQUIDE #21

ZLÍNEK #4

