

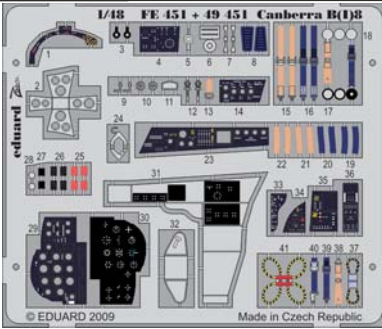


FE451

# Canberra B(I) 8 S.A.



1/48 scale detail set for AIRFIX kit • sada detailů pro model AIRFIX 1/48



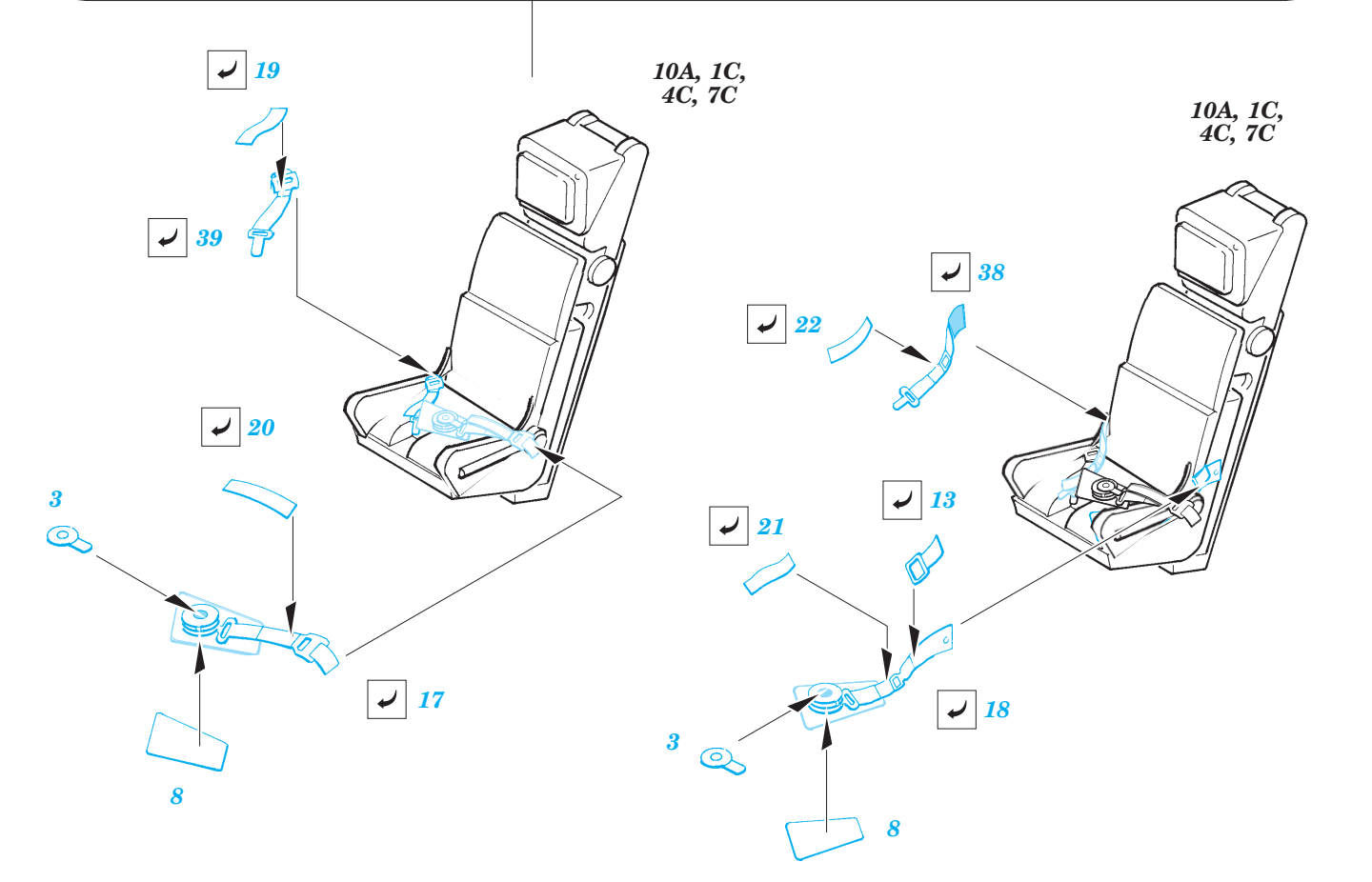
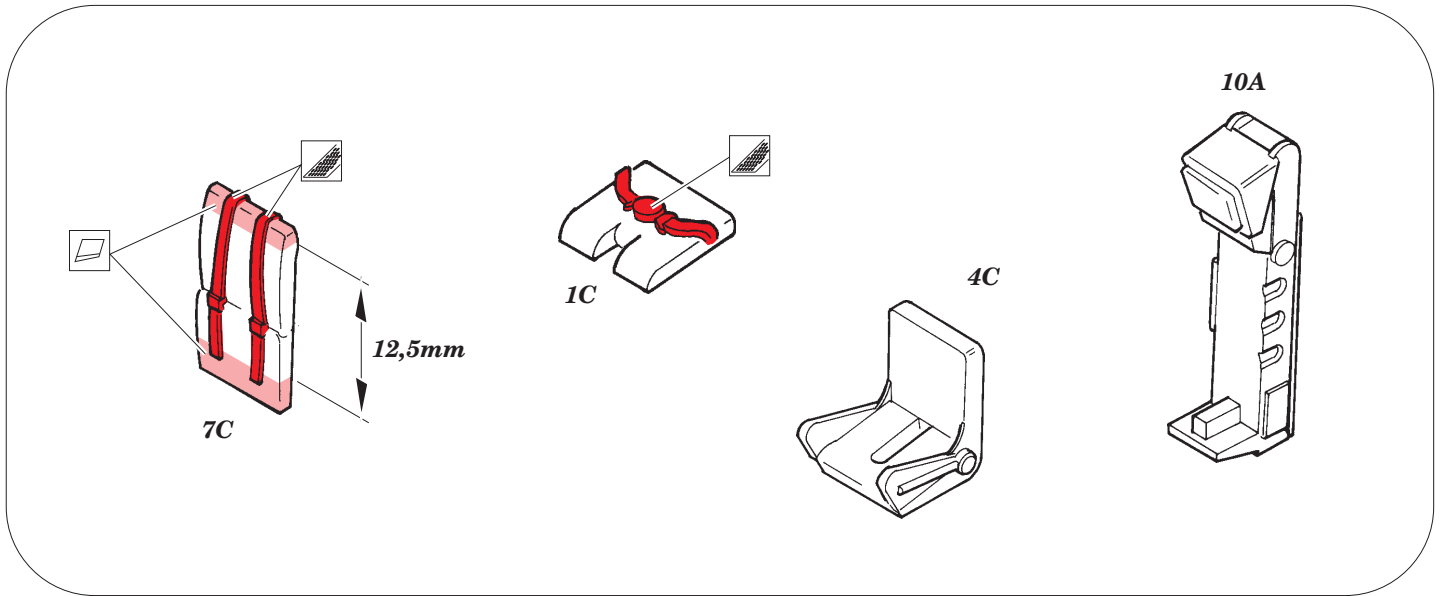
- APPLY EXPRESS MASK AND PAINT BEFORE GLUING  
POUŽIT EXPRESS MASK NABARVIT PŘED SLEPENÍM
- SYMMETRICAL ASSEMBLY  
SYMETRICKÁ MONTÁŽ
- REMOVE  
ODSTRANIT
- GRIND  
OBROUSIT
- DRILL HOLE  
VRTAT OTVOR
- BEND  
OHNOUT
- OPTION  
VOLBA
- REPLACE  
NAHRADIT

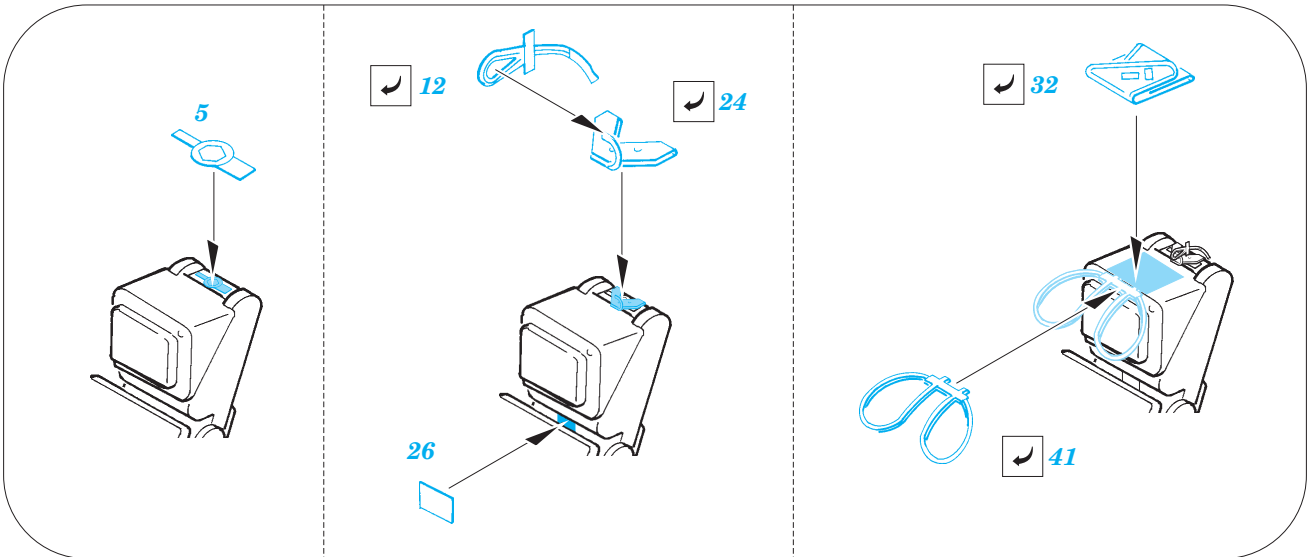
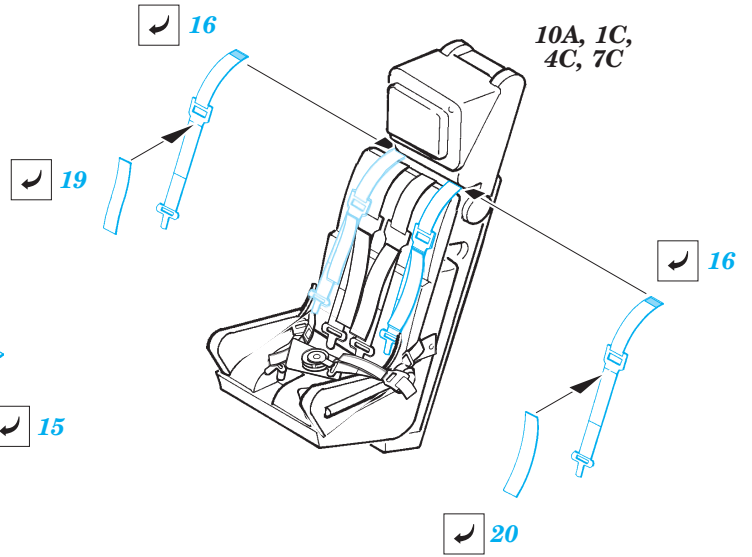
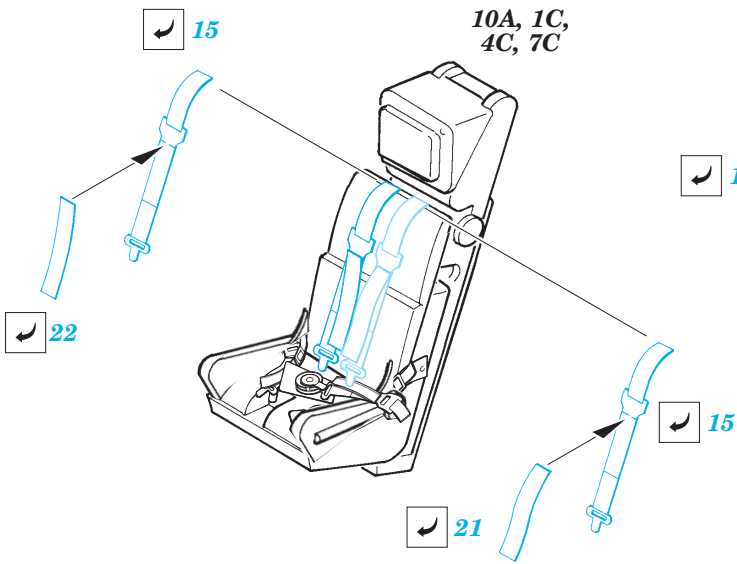
  ORIGINAL KIT PARTS  
 PŮVODNÍ DÍLY STAVEBNICE

  PHOTO-ETCHED PARTS  
 LEPTANÉ DÍLY

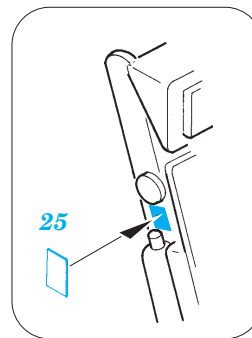
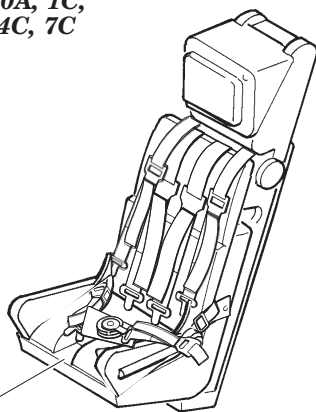
  PARTS TO BE REMOVED  
 DÍLY K ODSTRANĚNÍ

  FILL  
 TMELIT

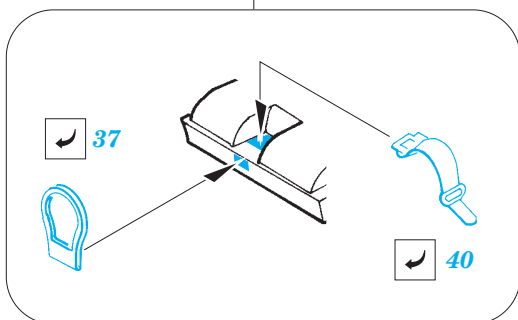
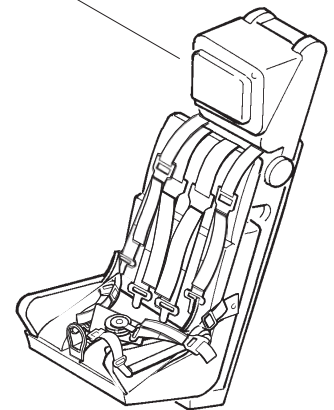


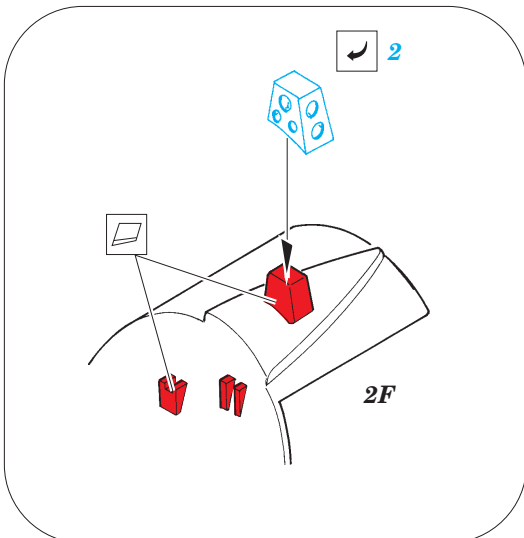
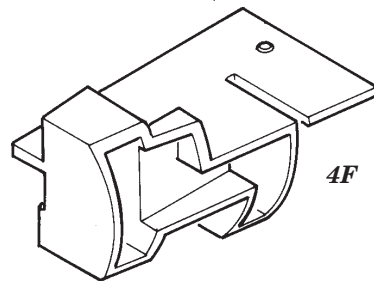
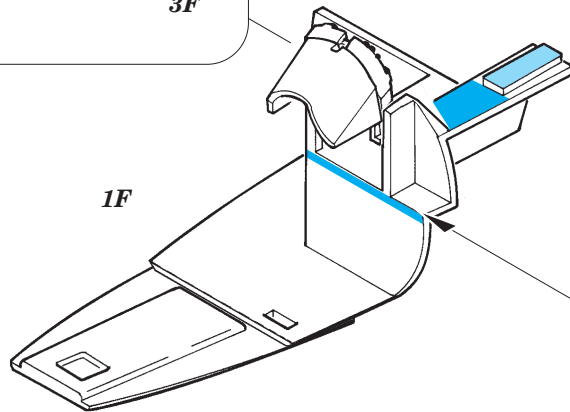
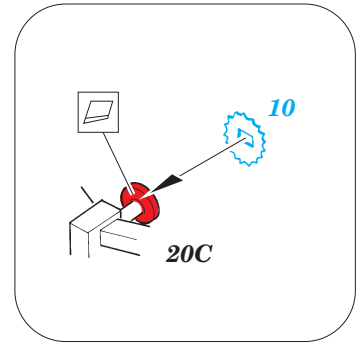
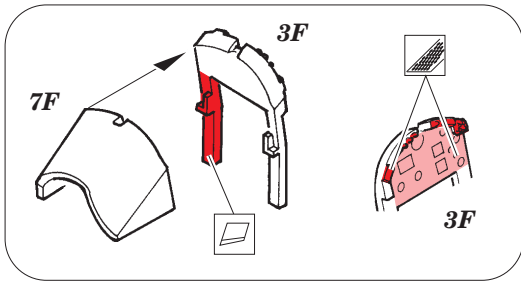
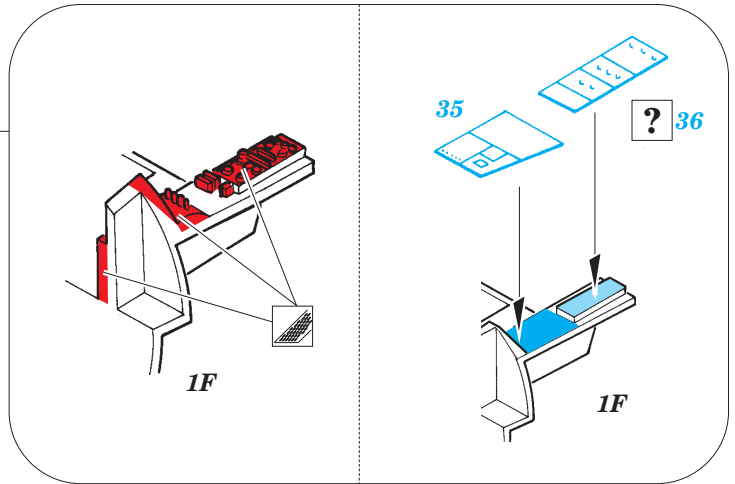
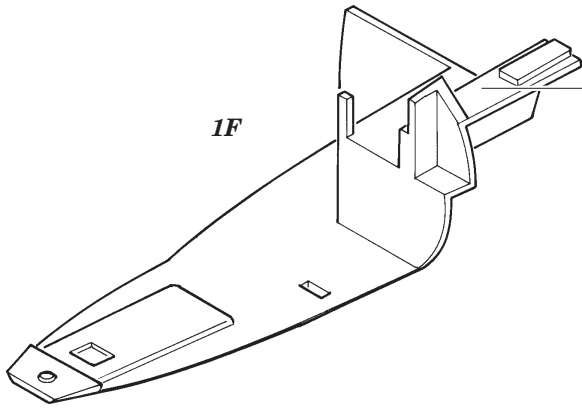


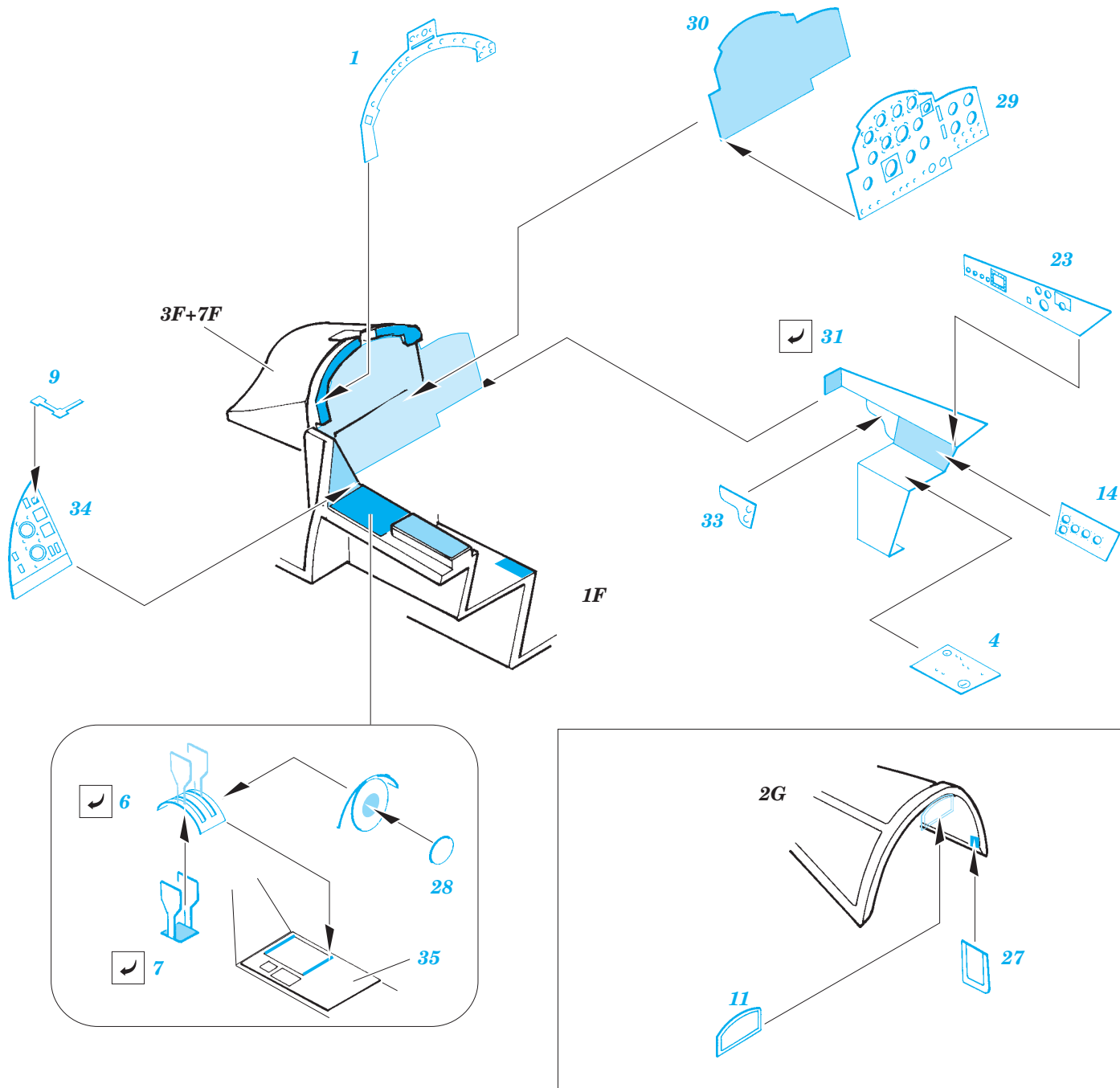
10A, 1C,  
4C, 7C



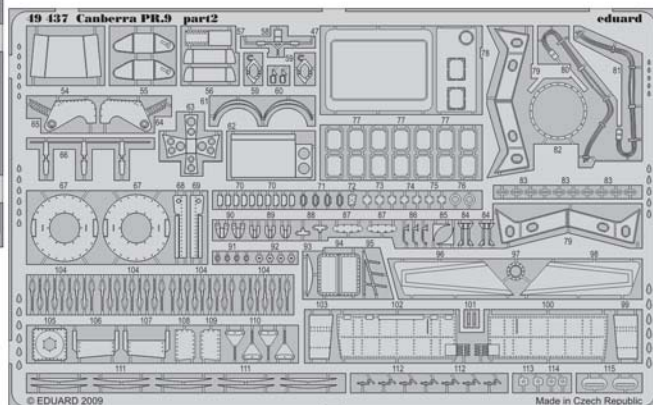
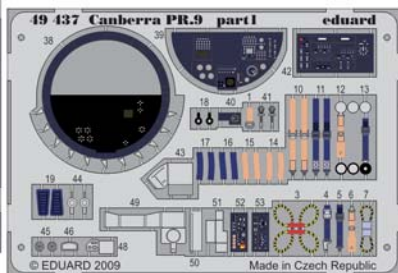
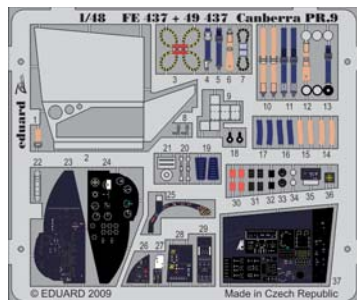
10A, 1C,  
4C, 7C





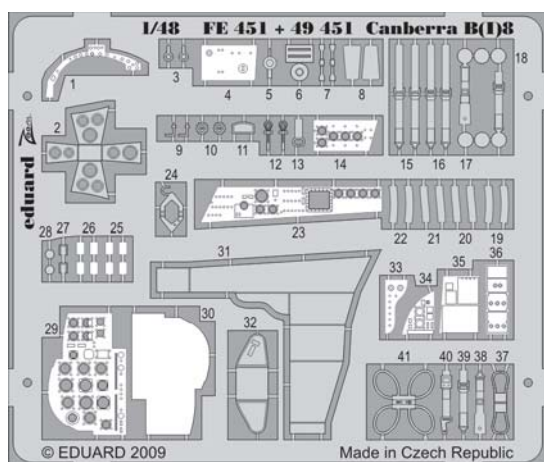


*For further detail sets look for **eduard** 49 437 and FE 437 Canberra PR.9 (not included in these sets)*

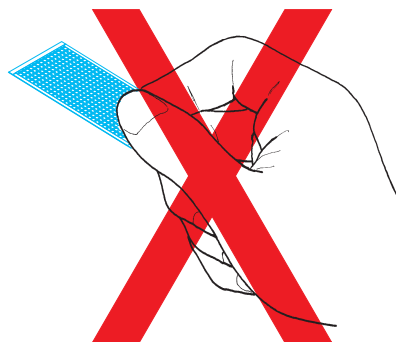


# Canberra B(I) 8 S.A.

1/48 scale detail set for AIRFIX kit • sada detailů pro model AIRFIX 1/48

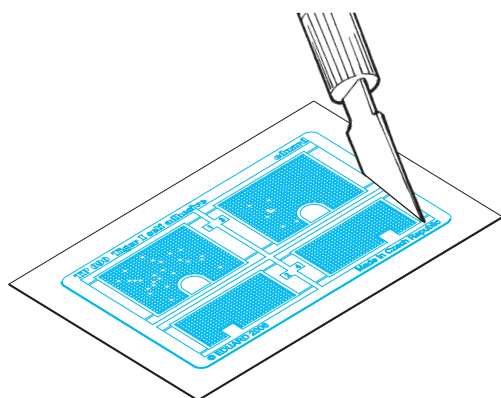


3. Do not touch the adhesive areas of the etched components.
3. Nesahejte na části dílů, na kterých je naneseno lepidlo.

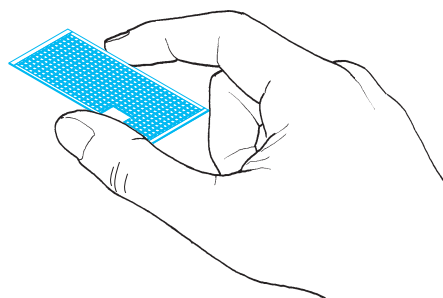


1. Separate the etched components from their frames on the protective paper. Removal from the paper is done only after separation of the parts from the frames.

1. Samolepící díly oddělujte od rámečku na podkladovém papíře. Po oddělení je sejměte z krycího papíru.

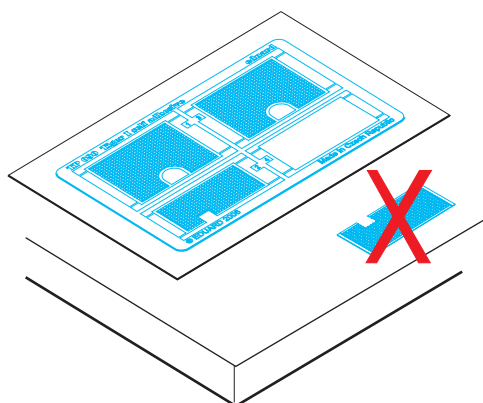


4. Hold the parts by the edges, or at areas free of adhesive.
4. Samolepící díly berte za hrany nebo za části, na kterých není nanesené lepidlo.



2. Do not inadvertently place etched components on an unwanted surface. Attempts to remove will result in damage to your part.

2. Nepokládejte samolepící díly na volné plochy. Pokud je omylem přilepíte, při pokusu o odlepení dojde k poškození dílu.



5. Lightly place the component in the desired location and position. Adjust as required. The component will be permanently affixed when pressed onto its intended location, its location can be adjusted.

5. Díl lehce položte do pozice, ve které má být nalepen. Upravte přesnou pozici a přimáčkněte. Díl dokonale přilne až po přimáčknutí, před přimáčknutím lze dílem opatrně manipulovat.

