



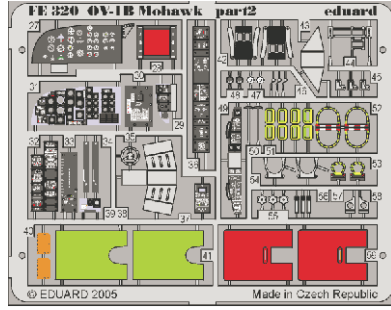
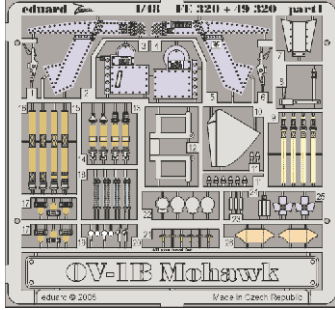
OV-1B Mohawk

eduard



FE320

1/48 scale detail set for RODEN kit • sada detailů pro model RODEN 1/48



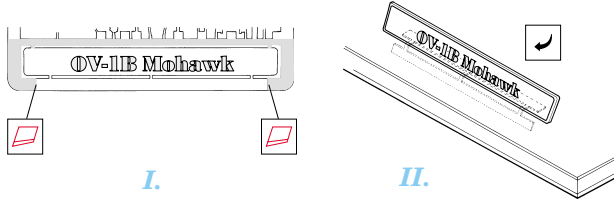
Film

- ★ APPLY EXPRESS MASK AND PAINT BEFORE GLUING
POUŽÍT EXPRESS MASK NABARVIT PŘED SLEPENÍM
- ☯ SYMMETRICAL ASSEMBLY
SYMETRICKÁ MONTÁŽ
- ✂ REMOVE
ODSTRANIT
- 🔪 GRIND
OBROUSIT
- 🔪 DRILL HOLE
VRTÁT OTVOR
- ↩ BEND
OHNOUT
- ❓ OPTION
VOLBA
- 🔄 REPLACE
NAHRADIT

ORIGINAL KIT PARTS
PŮVODNÍ DÍLY STAVEBNICE

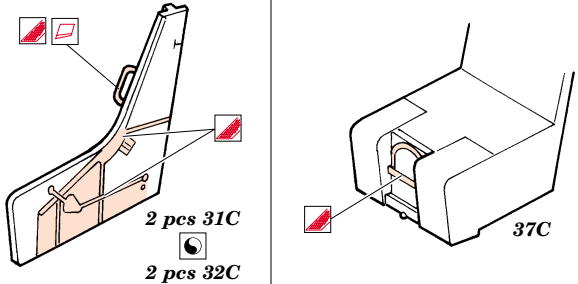
PHOTO-ETCHED PARTS
LEPTANÉ DÍLY

PARTS TO BE REMOVED
DÍLY K ODSTRANĚNÍ



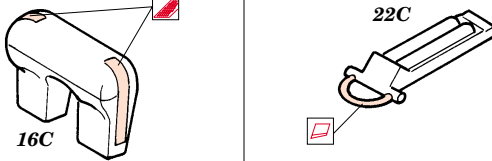
I.

II.



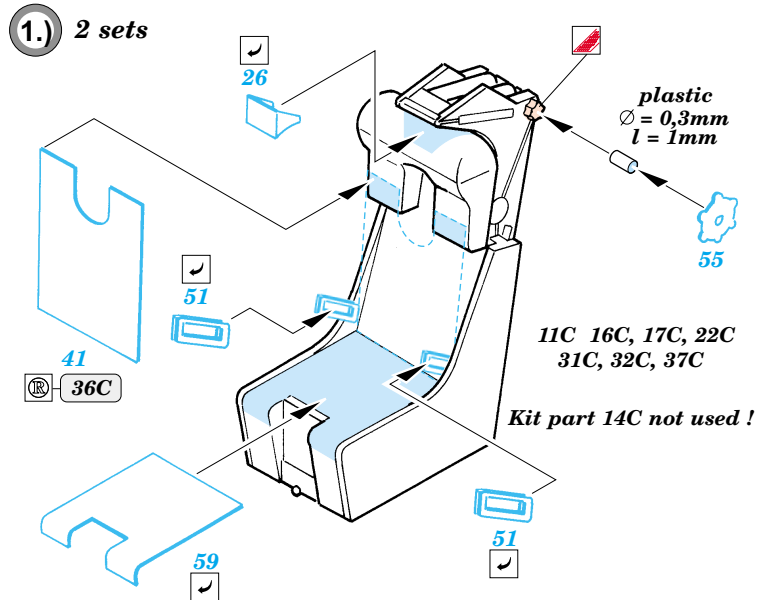
2 pcs 31C
2 pcs 32C

37C



16C

22C



1. 2 sets

26

51

41
36C

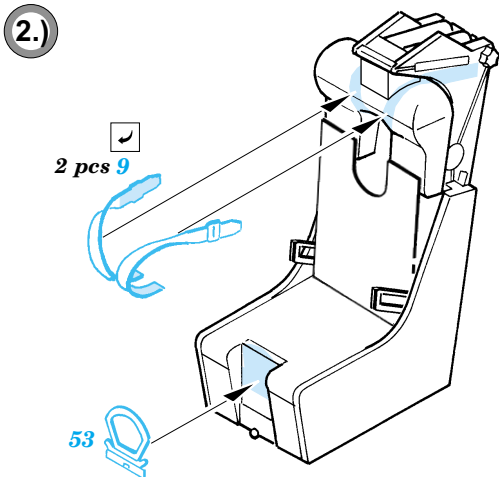
59

plastic
∅ = 0,3mm
l = 1mm

55

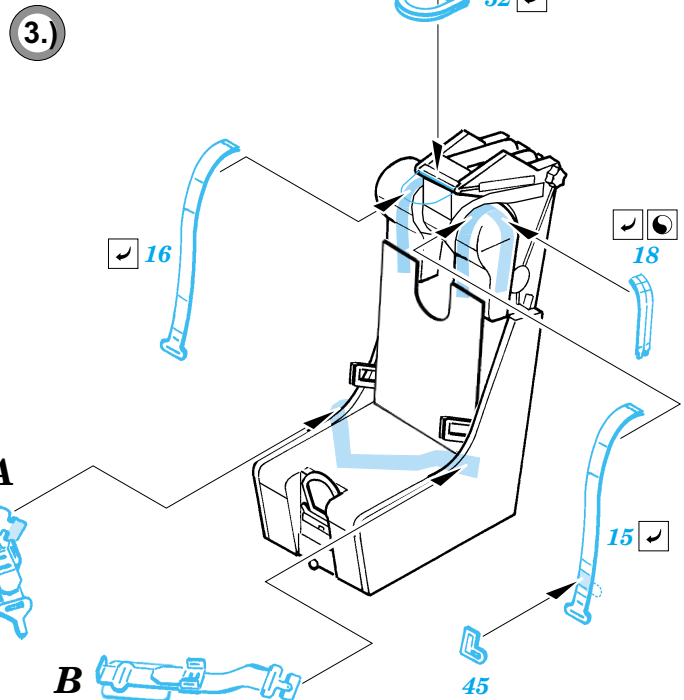
11C 16C, 17C, 22C
31C, 32C, 37C

Kit part 14C not used !



2 pcs 9

53



3.

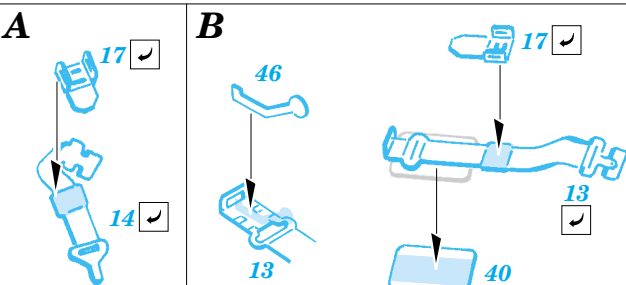
16

18

15

45

52



A

B

17

17

14

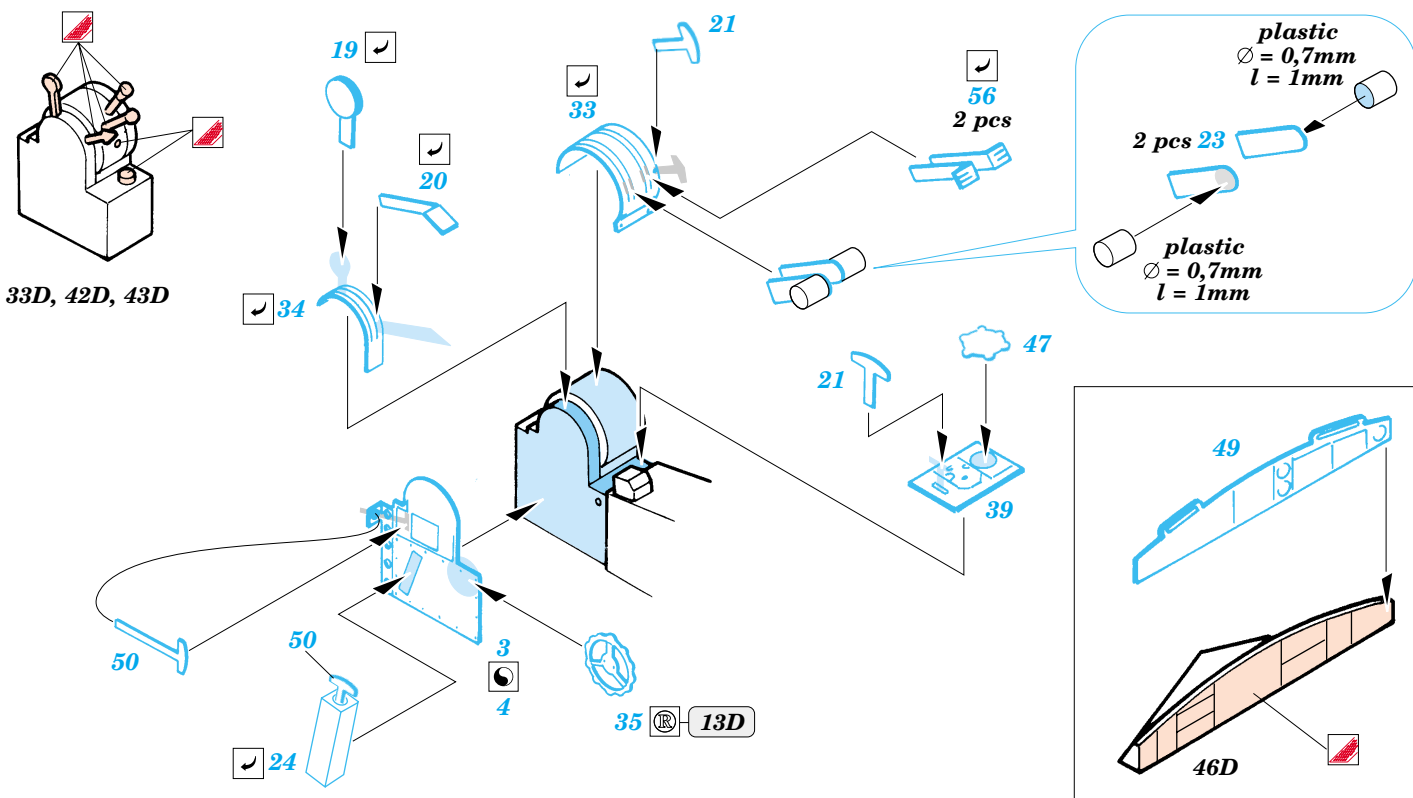
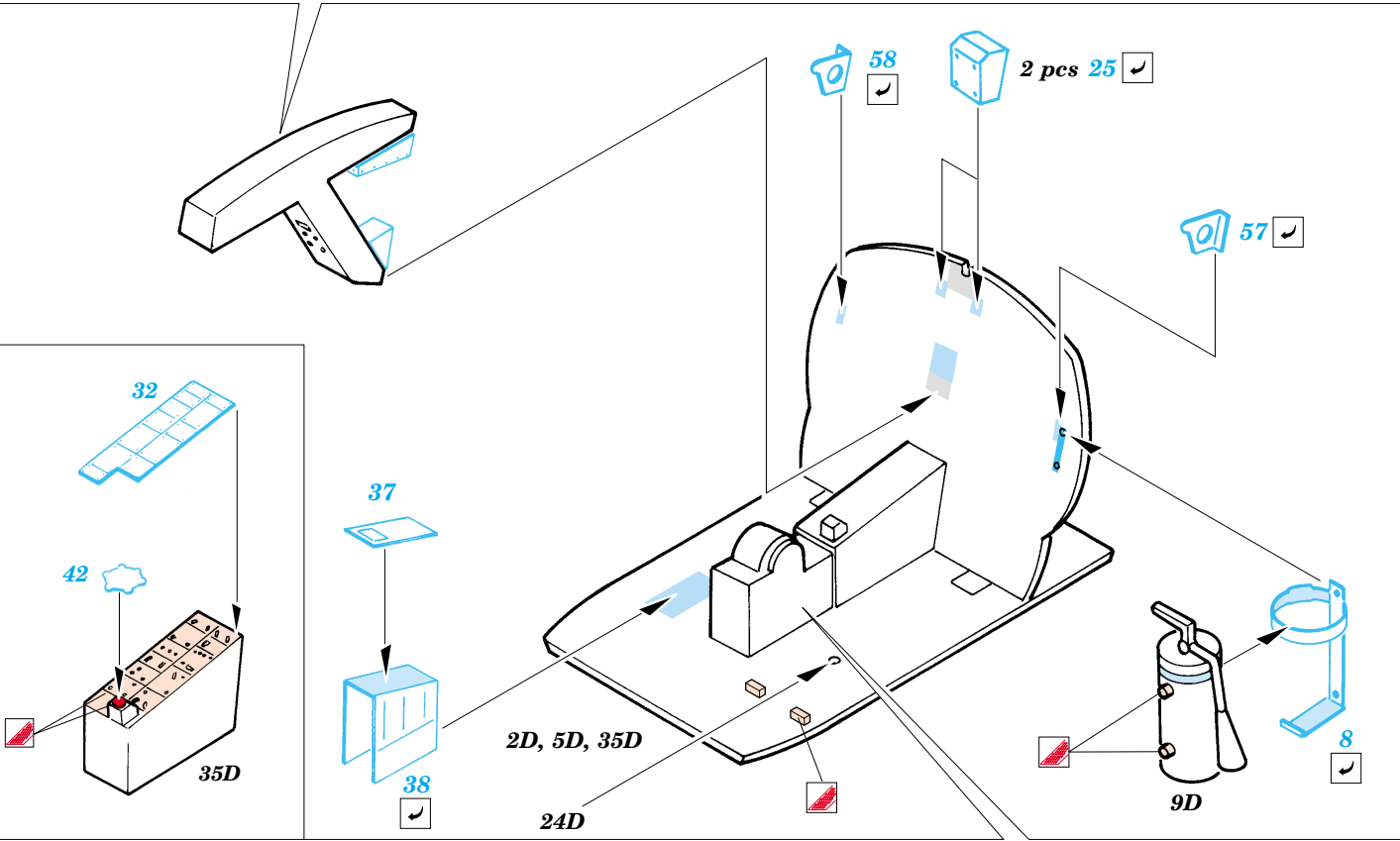
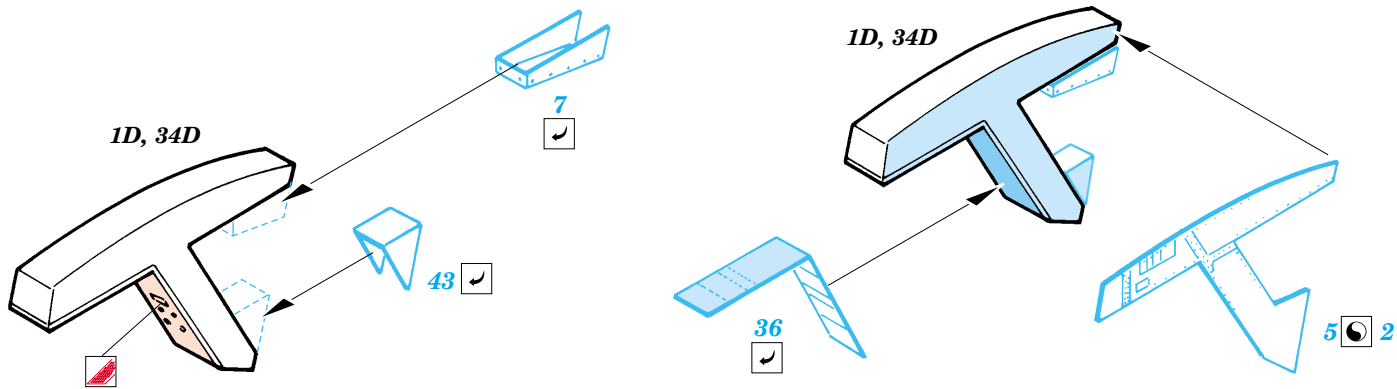
13

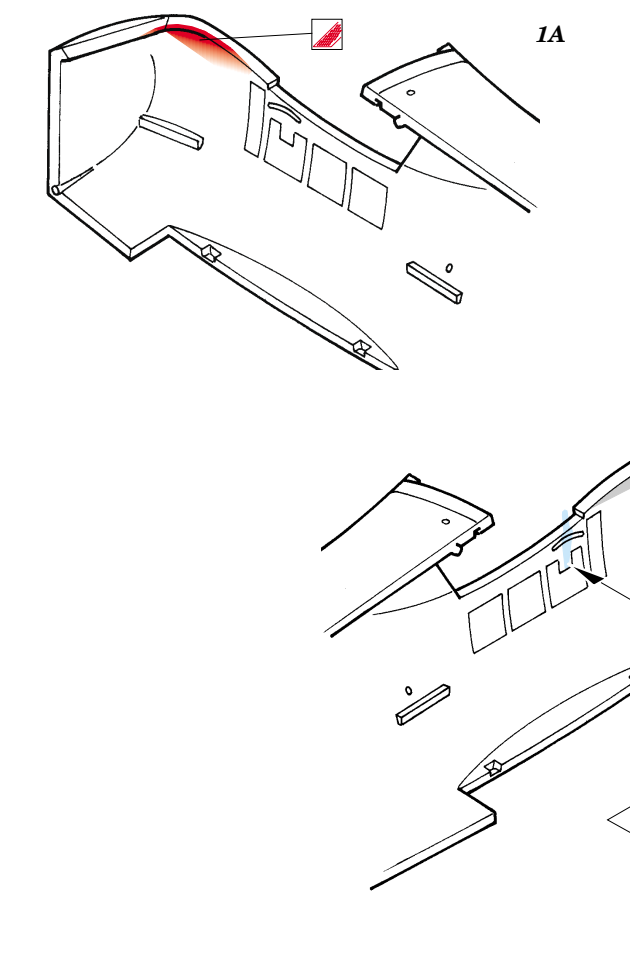
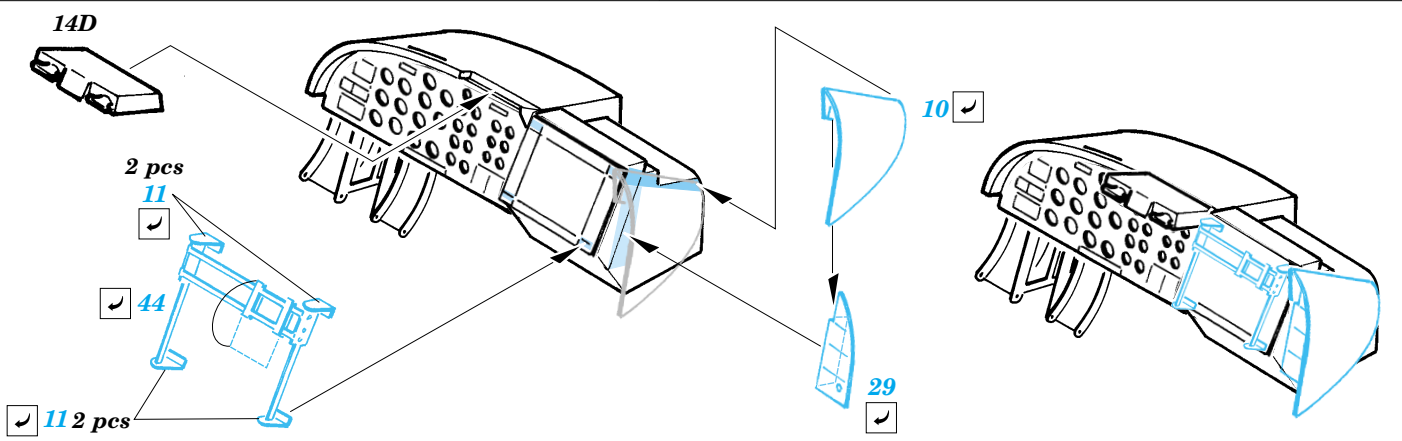
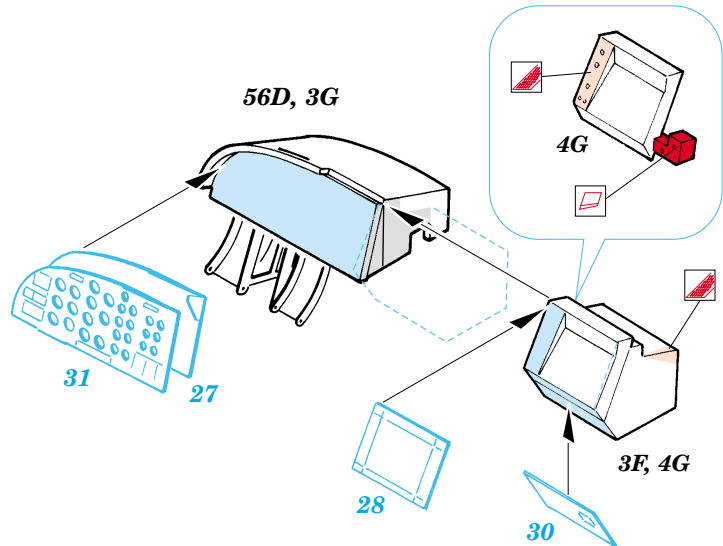
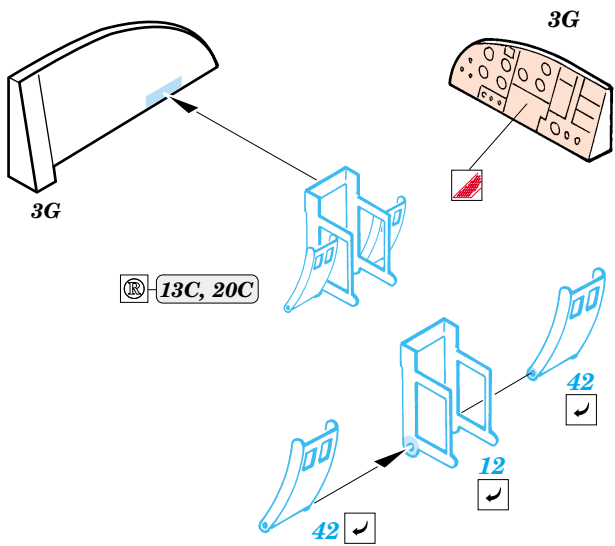
13

40

A

B





References : http://www.ov-1.com/73rd_SAC

