

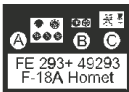
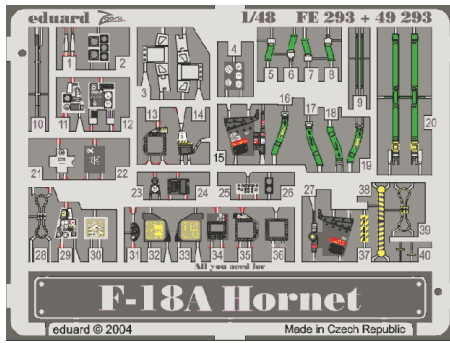


# F-18A Hornet

eduard

## FE 293

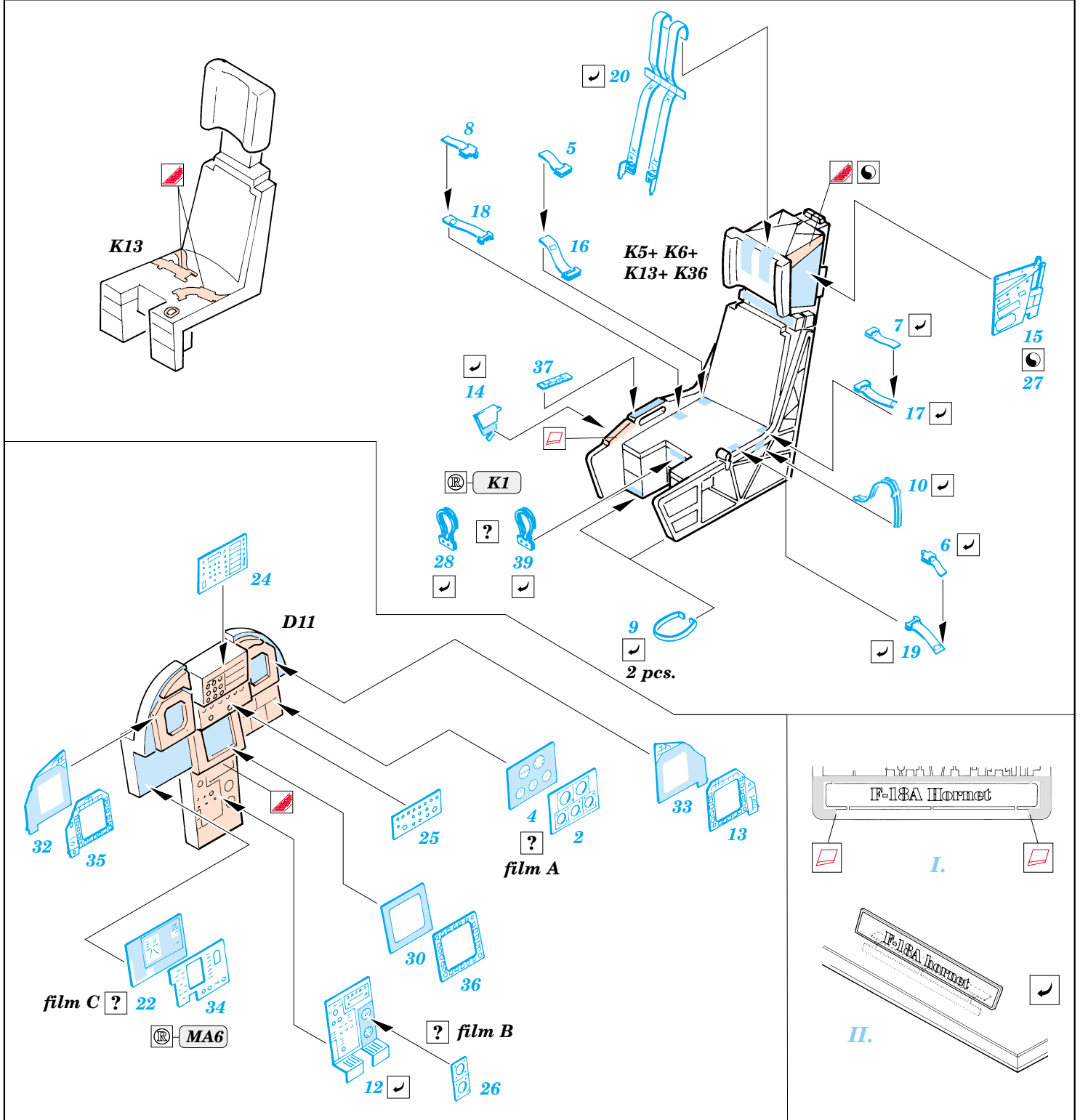
1/48 scale detail set for Hasegawa kit • sada detailů pro model 1/48 Hasegawa

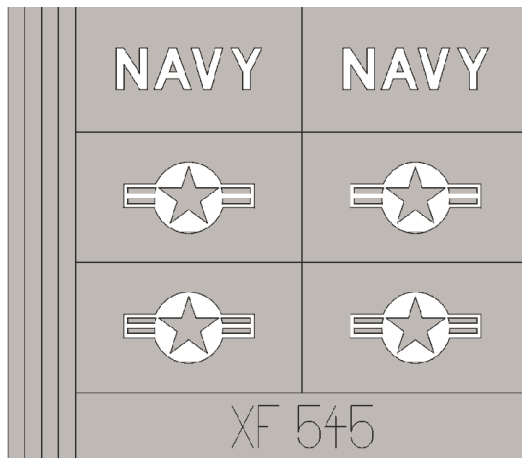
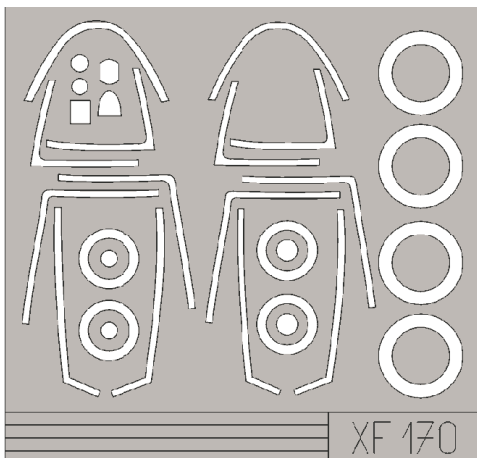
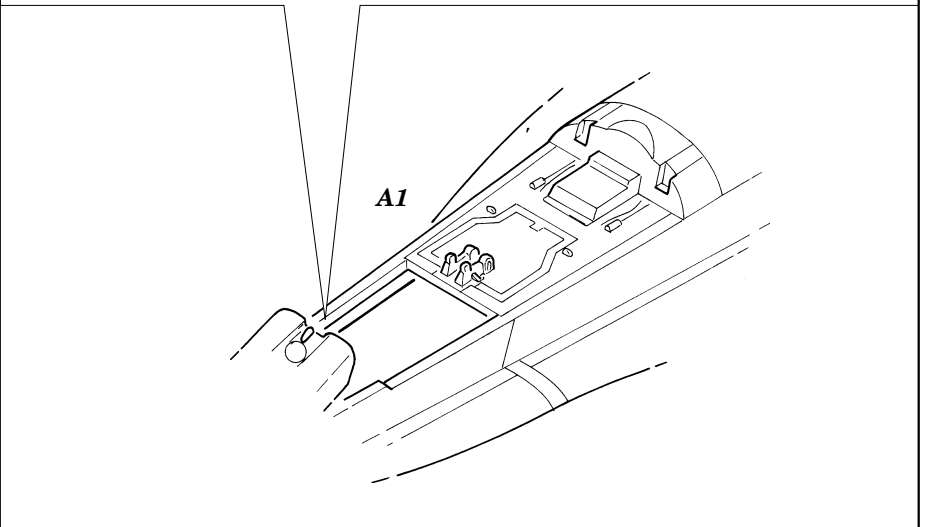
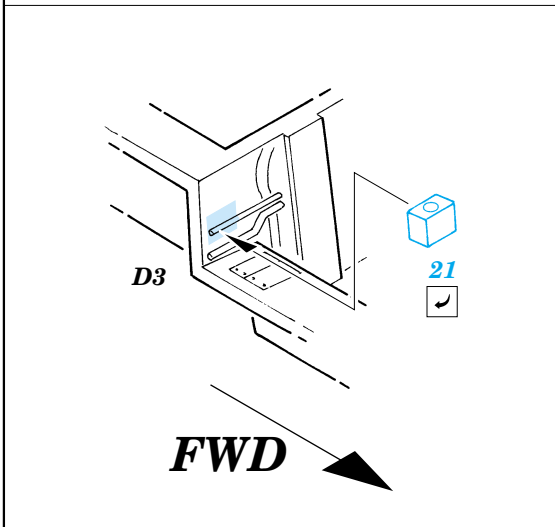
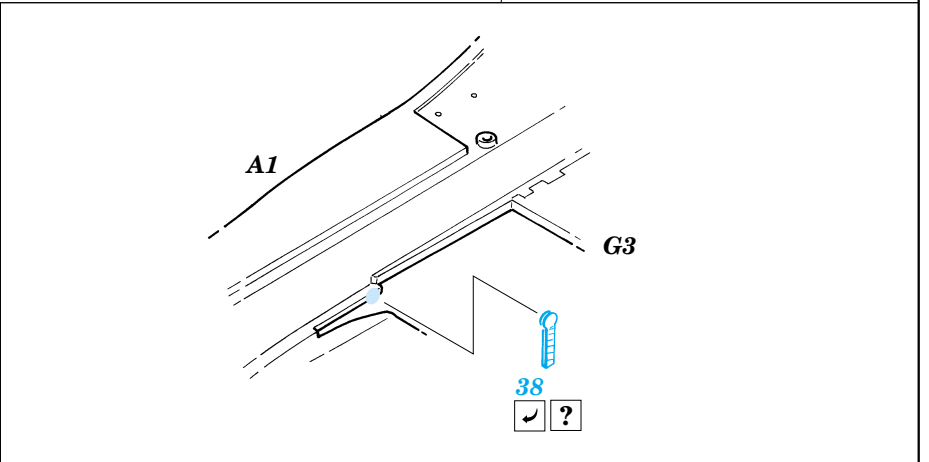
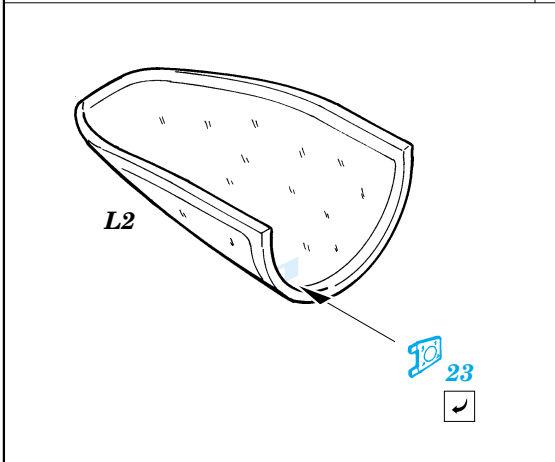
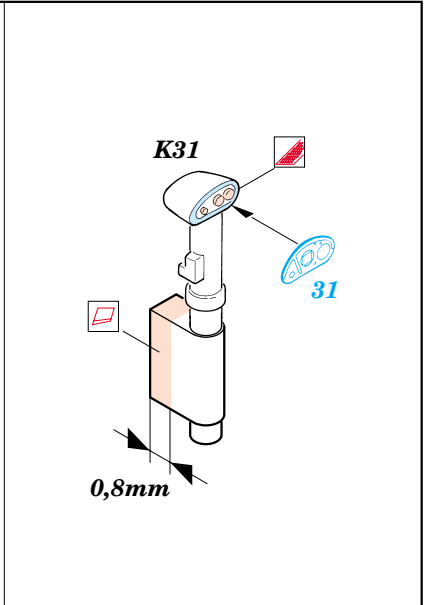
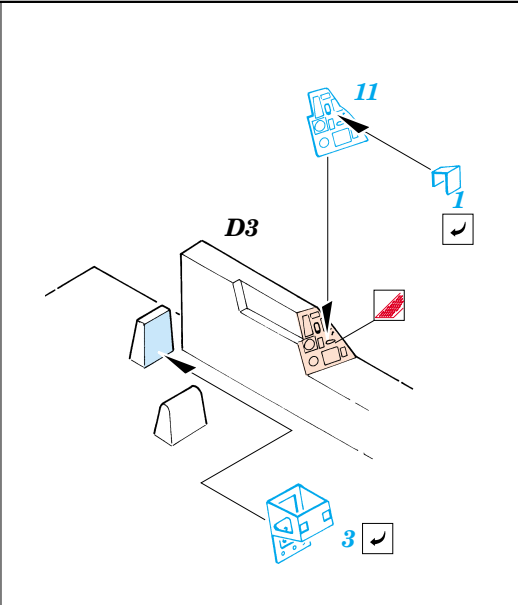
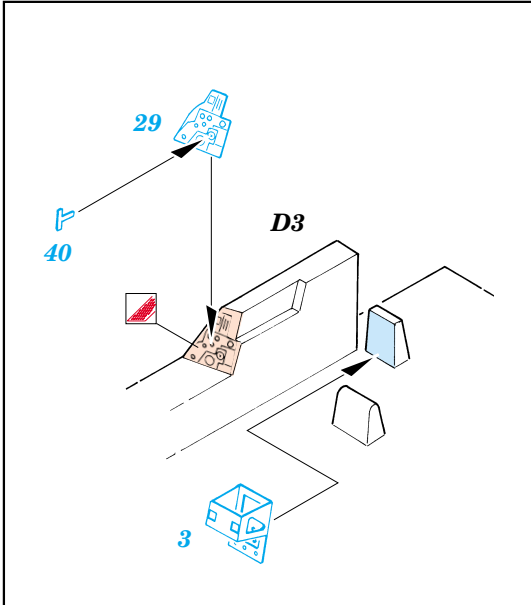


FILM

- ★ APPLY EXPRESS MASK AND PAINT BEFORE GLUING  
POUŽIT EXPRESS MASK NABARVIT PŘED SLEPENÍM
- ☉ SYMMETRICAL ASSEMBLY  
SYMETRICKÁ MONTÁŽ
- REMOVE  
ODSTRANIT
- ▨ GRIND  
OBROUSIT
- ⊘ DRILL HOLE  
VRTAT OTVOR
- ↪ BEND  
OHNOUT
- ⊕ OPTION  
VOLBA
- Ⓜ REPLACE  
NAHRADIT

- ORIGINAL KIT PARTS  
PŮVODNÍ DÍLY STAVEBNICE
- PHOTO-ETCHED PARTS  
LEPTANÉ DÍLY
- PARTS TO BE REMOVED  
DÍLY K ODSTRANĚNÍ
- FILL  
TMELIT





For further sets look for  
**eduard**  
 XF 170, XF 545 Express Mask  
 (not included in this set)