



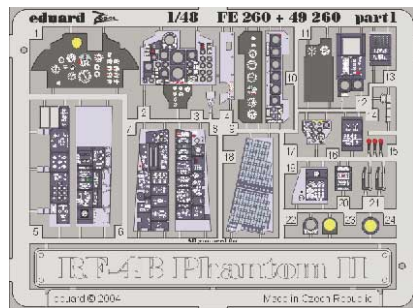
# RF-4B Phantom II

eduard



FE260

1/48 scale detail set for Hasegawa kit • sada detailů pro model Hasegawa 1/48



Film

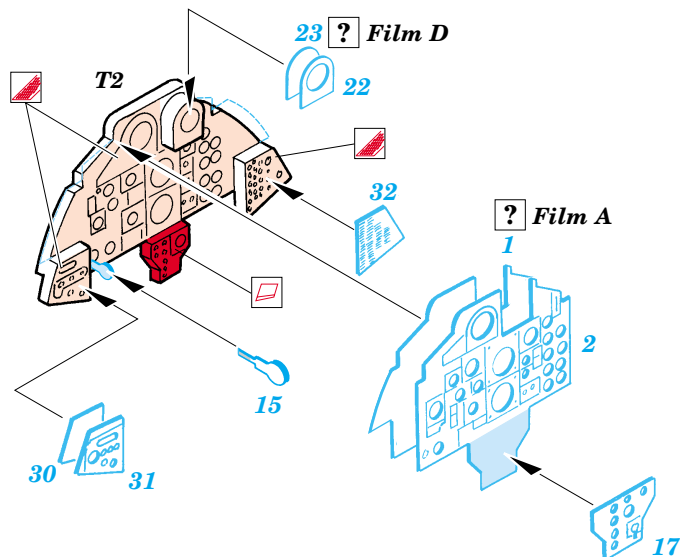
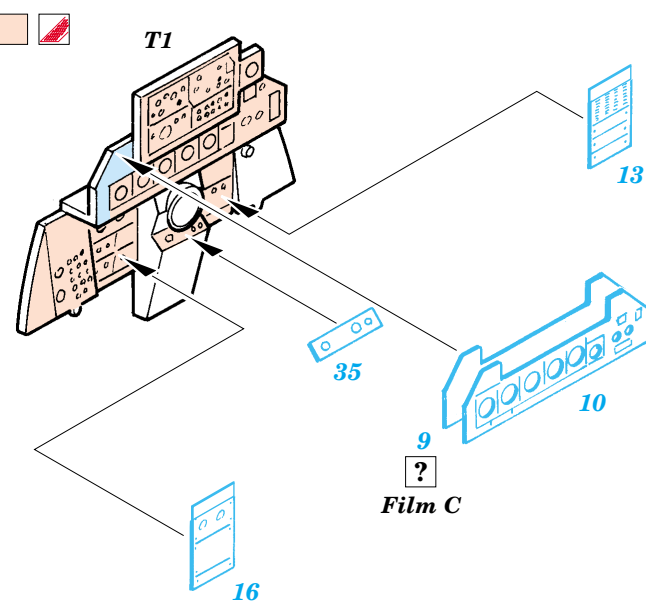
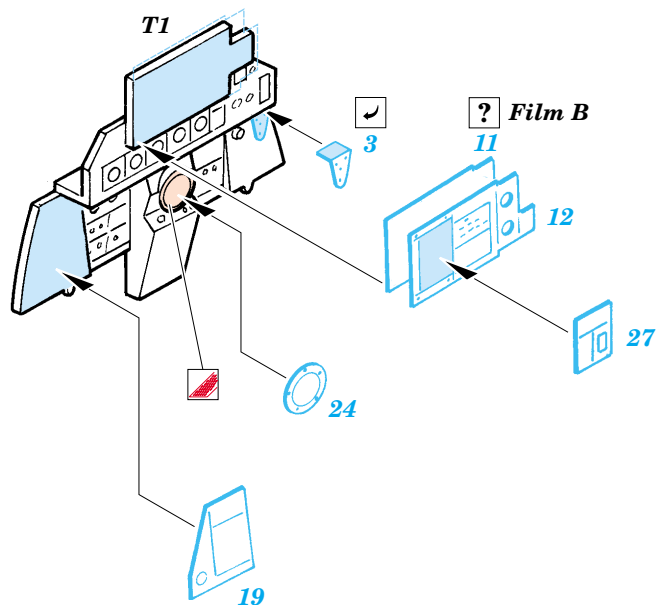
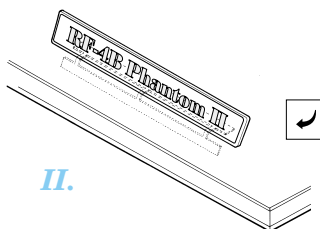
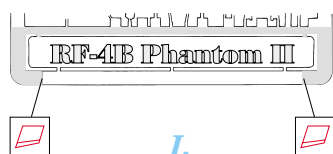
- ★ APPLY EXPRESS MASK AND PAINT BEFORE GLUING  
POUŽIT EXPRESS MASK NABARVIT PŘED SLEPENÍM
- ☾ SYMMETRICAL ASSEMBLY  
SYMETRICKÁ MONTÁŽ
- ☐ REMOVE  
ODSTRANIT
- ☐ GRIND  
OBROUSIT
- ☐ DRILL HOLE  
VRTÁT OTVOR
- ☐ BEND  
OHNOUT
- ☐ ? OPTION  
VOLBA
- ☐ REPLACE  
NAHRADIT

ORIGINAL KIT PARTS  
PŮVODNÍ DÍLY STAVEBNICE

PHOTO-ETCHED PARTS  
LEPTANÉ DÍLY

PARTS TO BE REMOVED  
DÍLY K ODSTRANĚNÍ

FILL  
TMELIT



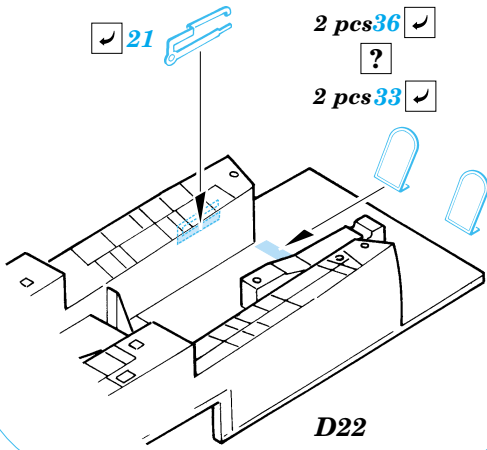
Correct position !



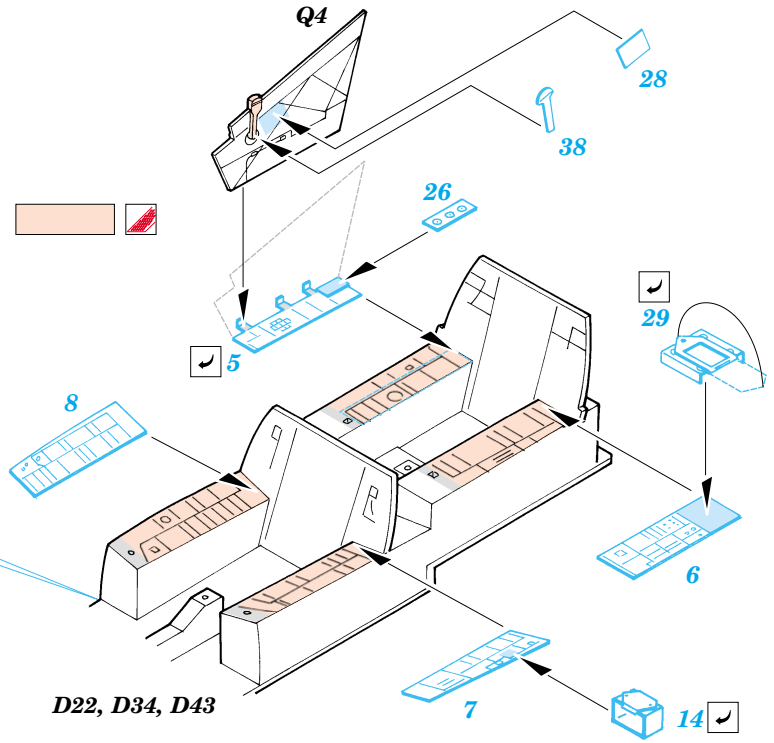
2 pcs 36



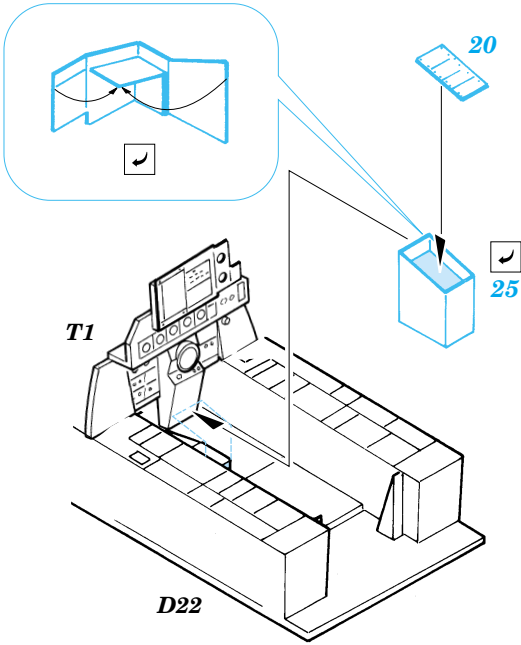
2 pcs 33



D22

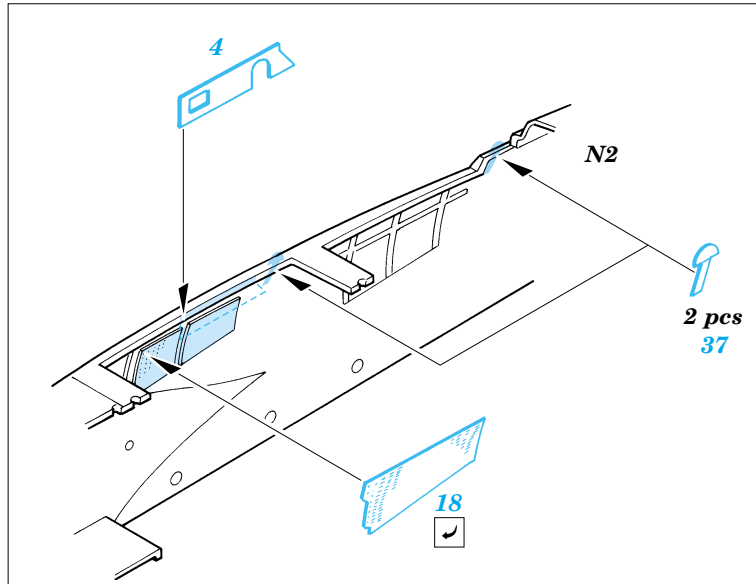


D22, D34, D43



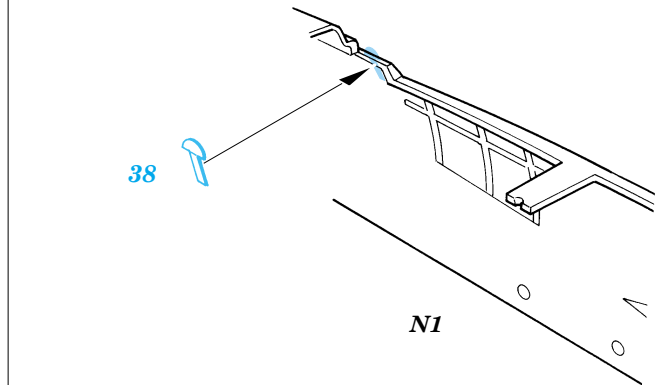
T1

D22



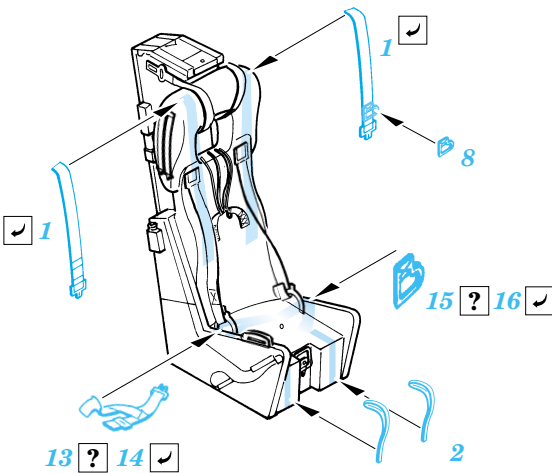
N2

2 pcs 37



N1

For further detail sets look for **eduard** 49 014 ( Green type ) and 49 015 ( Grey type ) F-4 MB Mk.7 ejection seat (not included in this set)



REFERENCES:

Aerofax Minigraph 13 - RF-4E Phantom II Detail & Scale Vol.43 - F-4C, F-4D, RF-4C Phantom II Detail & Scale Vol.12 - F-4 Phantom II USN & USMC Versions