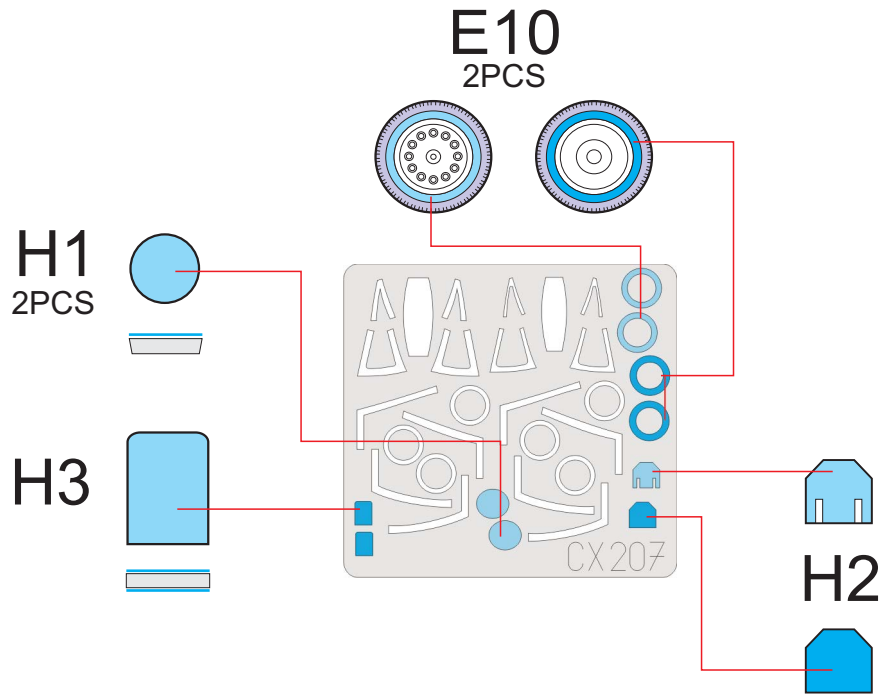
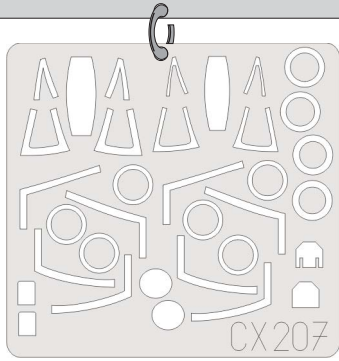


eduard
MASK

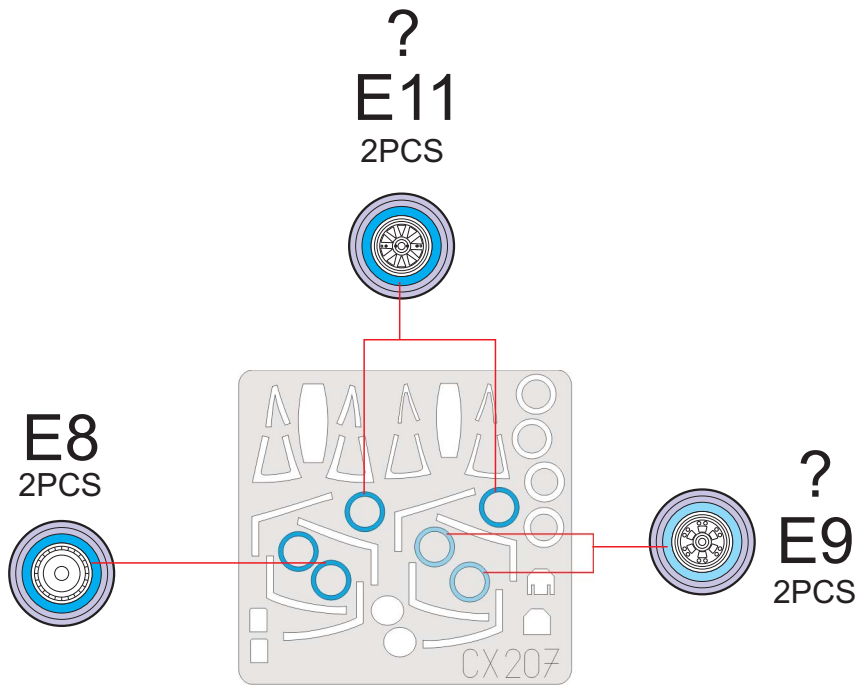
CX 207

A-7 Corsair II 1/72

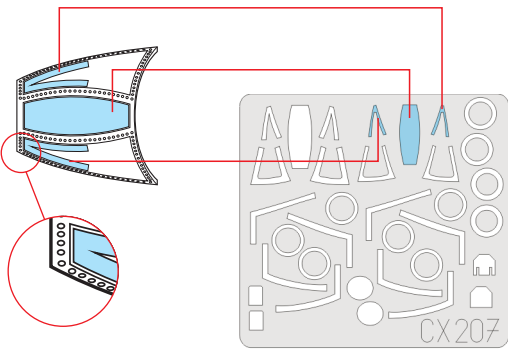
The die-cut mask for accurate canopy frame painting of the
Hobby Boss scale 1/72 KIT



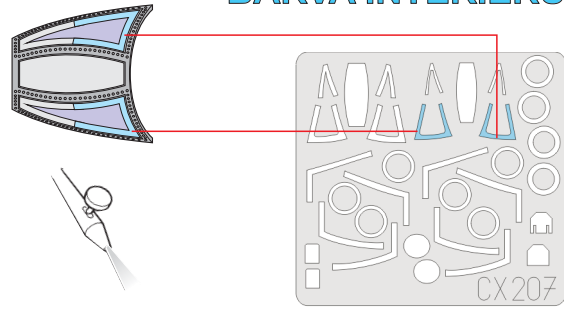
 - LIQUID MASK
MASCOL



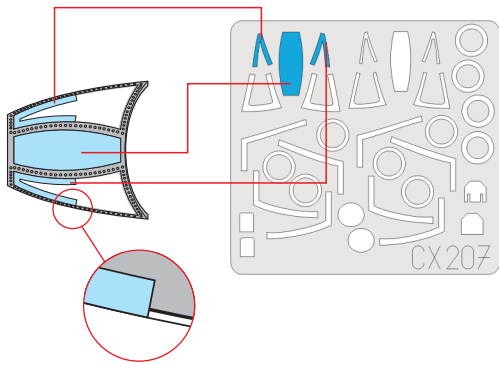
1.)
H4



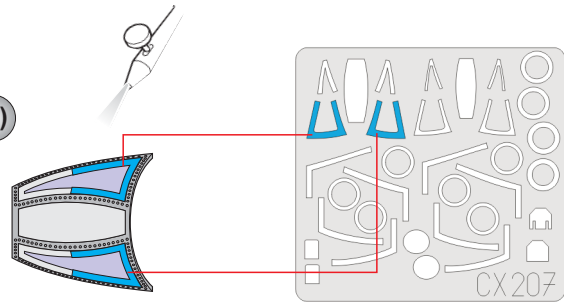
2.)
**INTERIOR COLOR
BARVA INTERIÉRU**



3.)

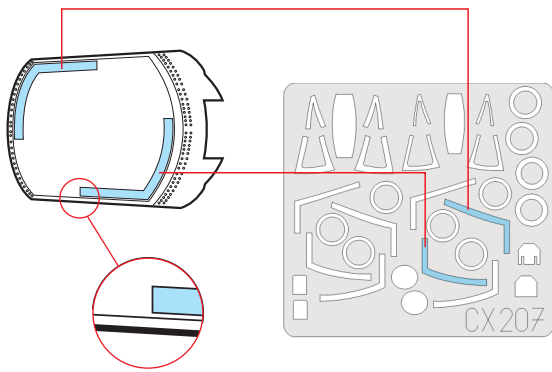


4.)

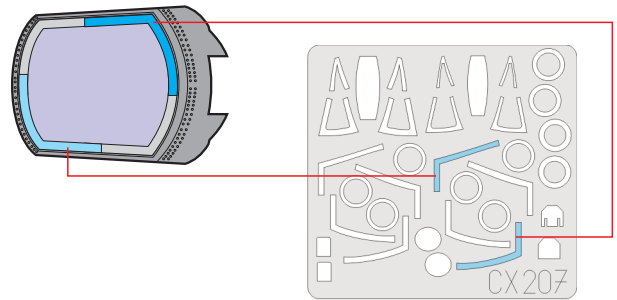


**CAMOUFLAGE COLOR
BARVA KAMUFLÁŽE**

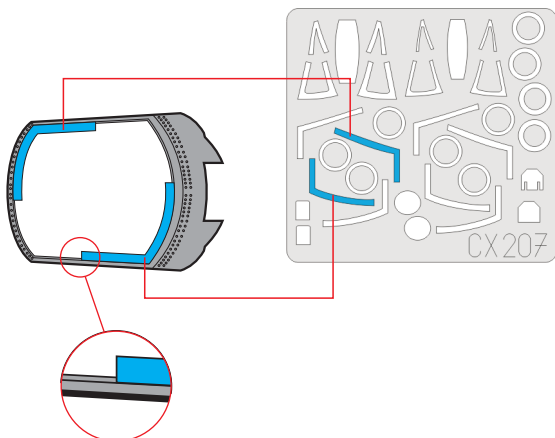
1.)
H5



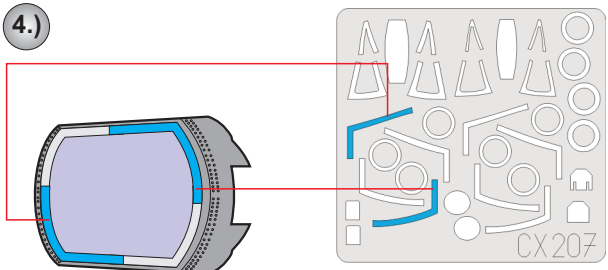
2.)
**INTERIOR COLOR
BARVA INTERIÉRU**



3.)



4.)



**CAMOUFLAGE COLOR
BARVA KAMUFLÁŽE**