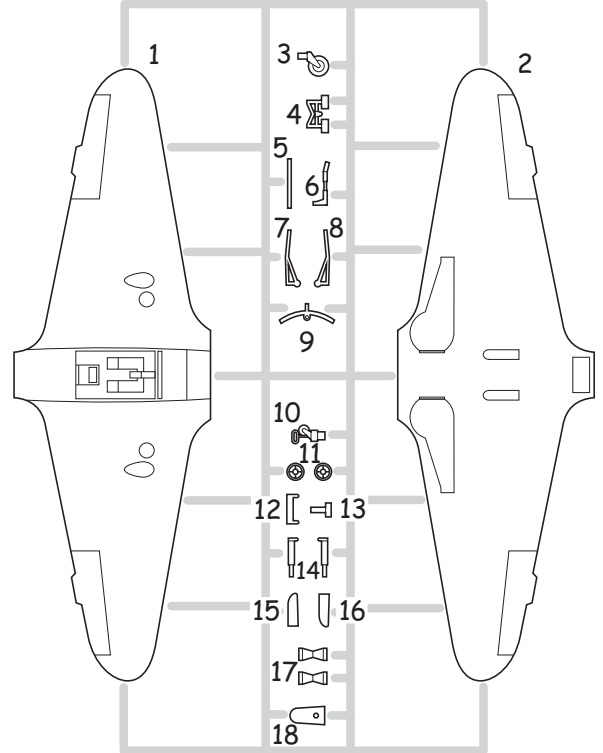
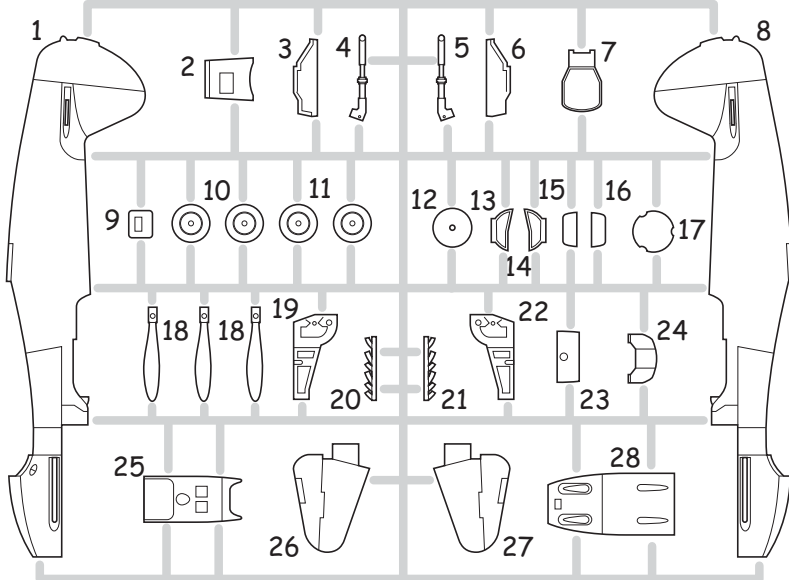


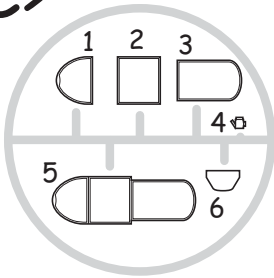
PLASTIC PARTS

A>

B>



C>



Mr.COLOR	
C3	RED
C33	FLAT BLACK
C41	RED BROWN
C43	WOOD BROWN
C52	FIELD GRAY
C60	RLM02 GRAY
C62	FLAT WHITE

Mr.COLOR	
C117	RLM76 LIGHT BLEU
C317	GRAY
C323	LIGHT BLUE
C331	LIGHT BROWN
HOBBY COLOR	
H344	RUST

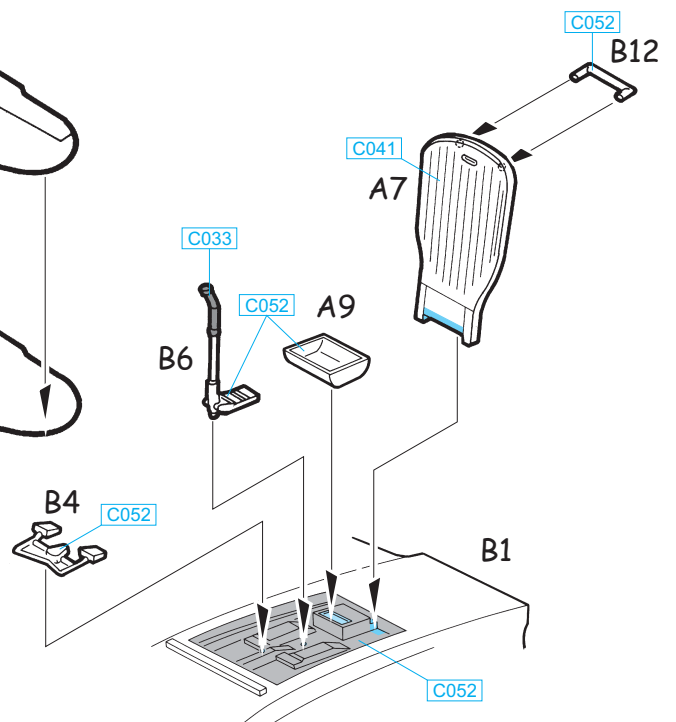
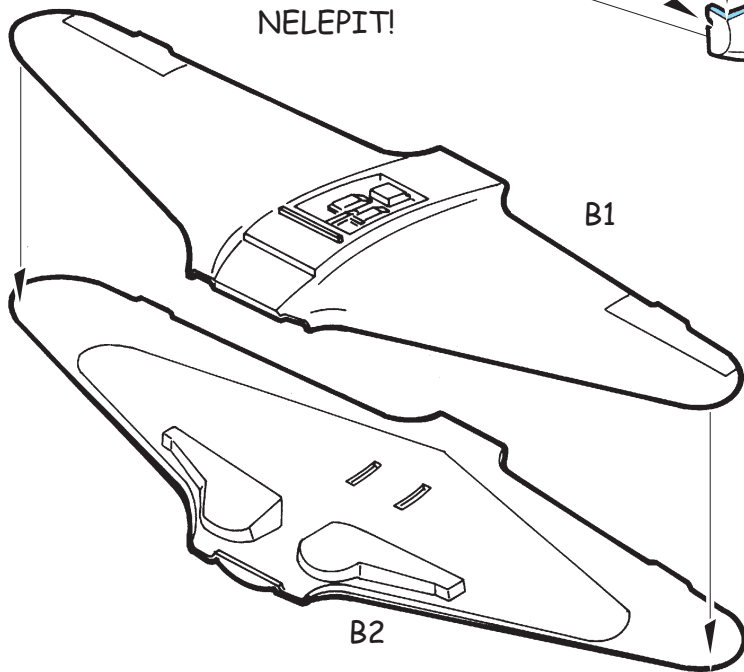
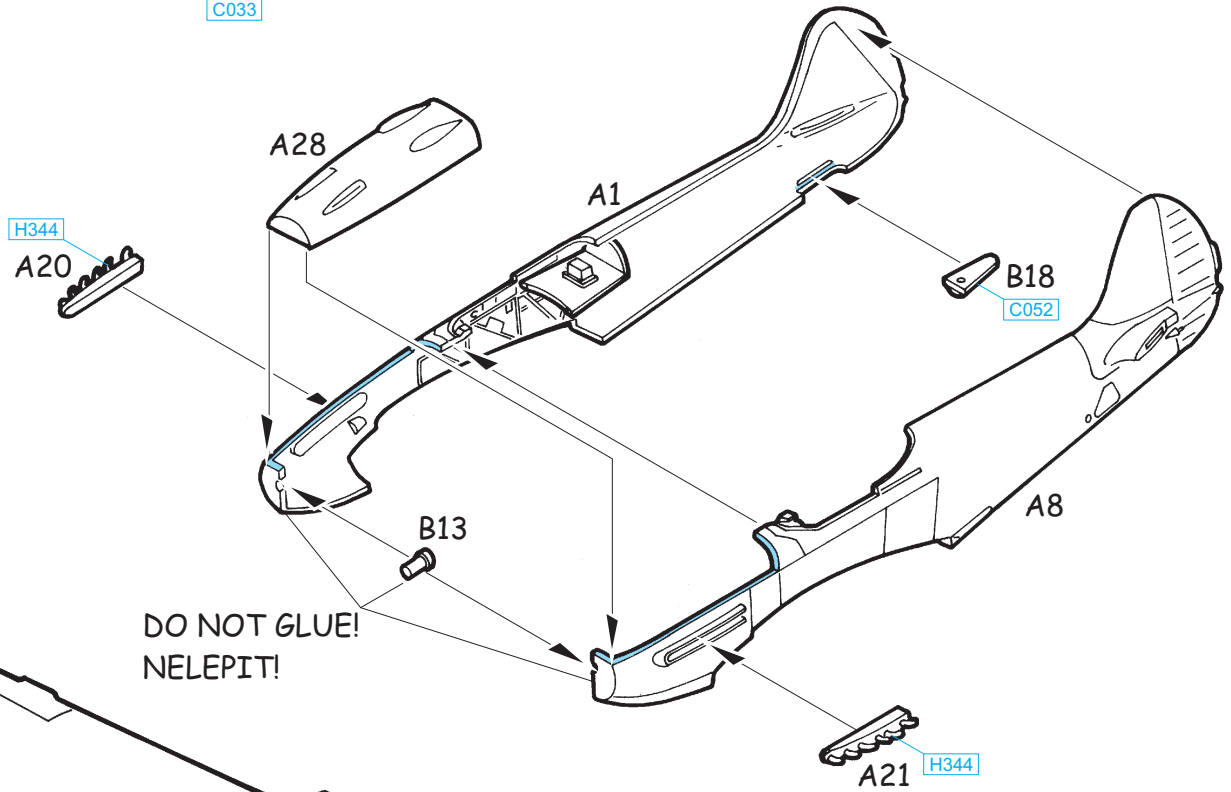
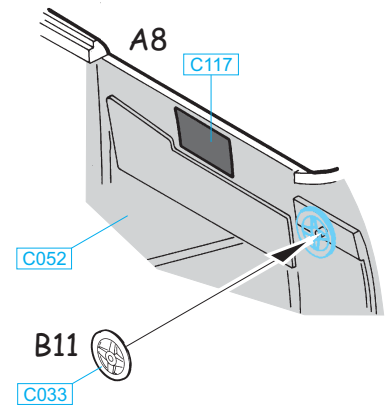
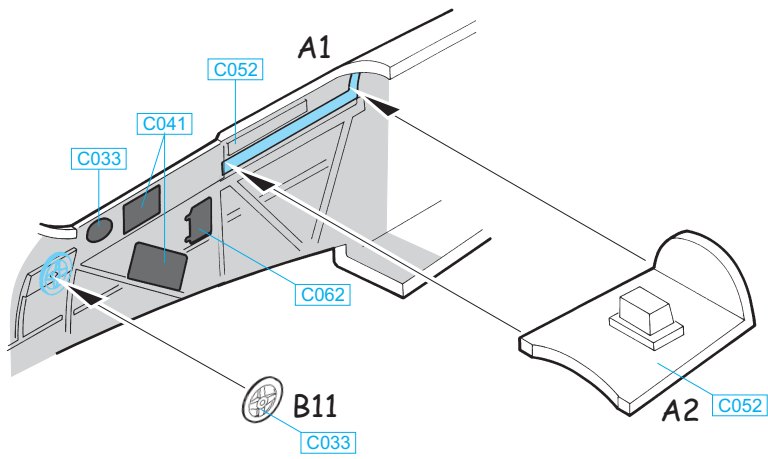
Mr. METAL COLOR	
MC211	CHROME SILVER
MC214	DARK IRON

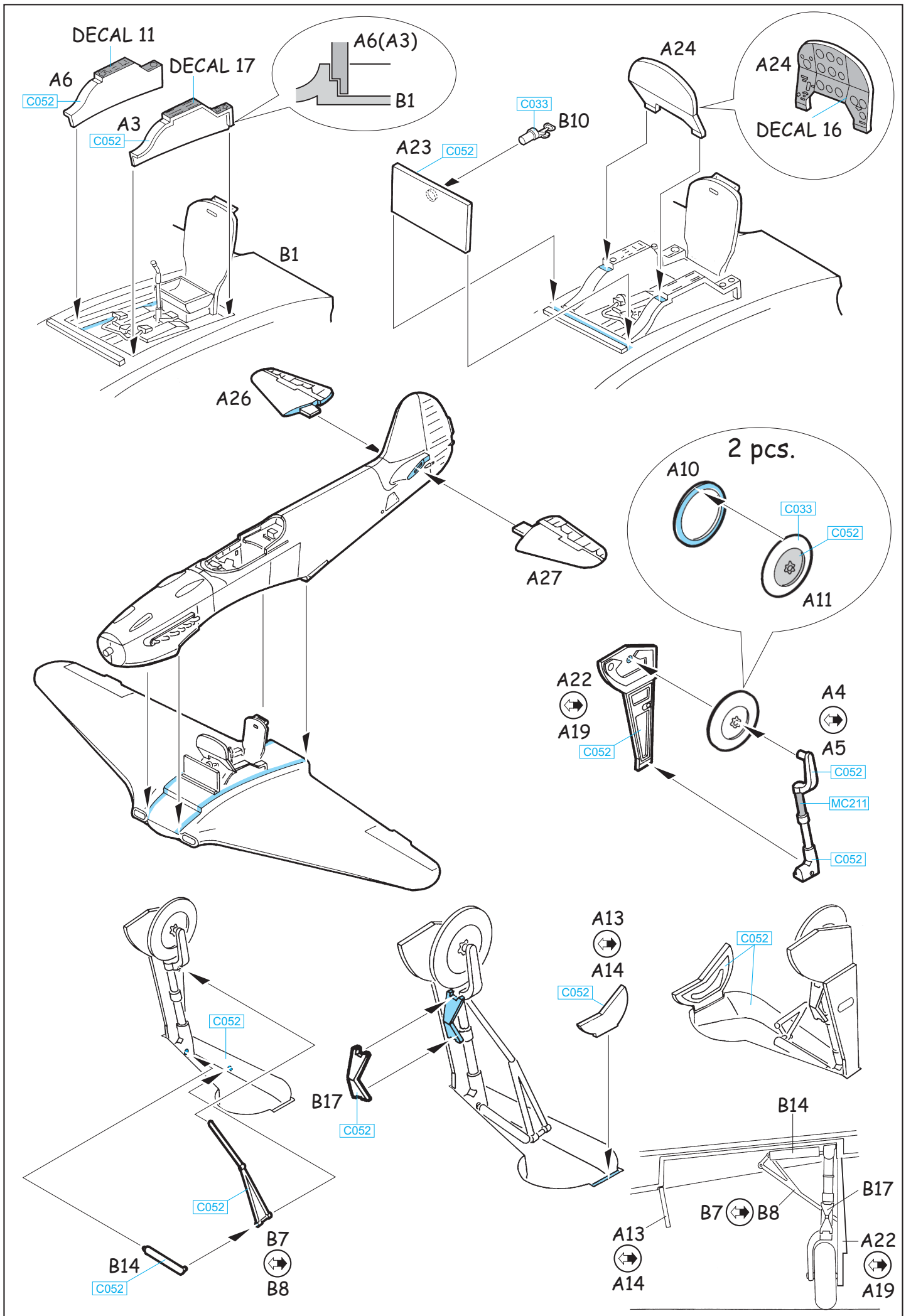
ATTENTION * UPOZORNĚNÍ * ACHTUNG * ATTENTION

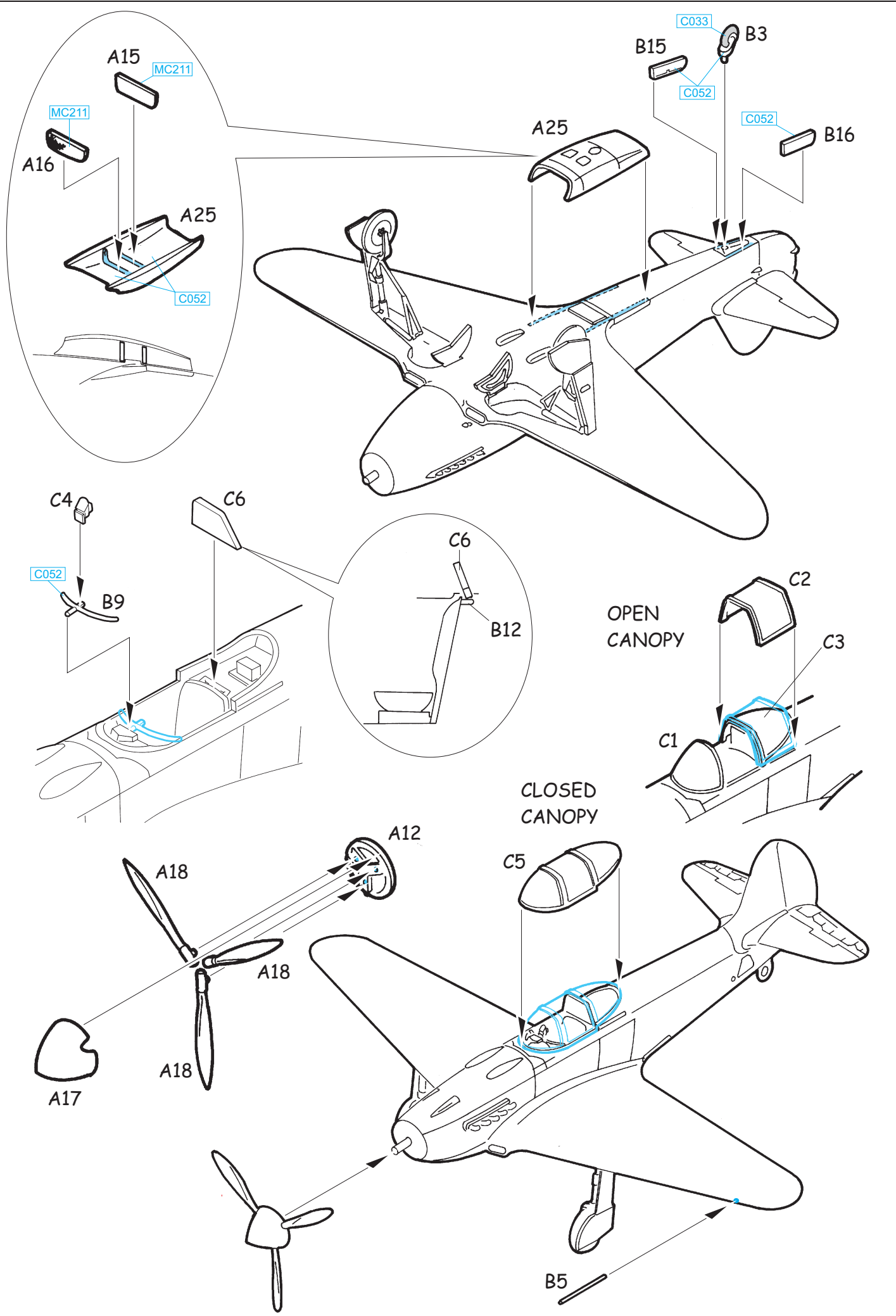
- (GB)** Carefully read instruction sheet before assembling. When you use glue or paint, do not use near open flame and use in well ventilated room. Keep out of reach of small children. Children must not be allowed to suck any part, or pull vinyl bag over the head.
- (CZ)** Před započatím stavby si pečlivě prostudujte stavební návod. Při používání barev a lepidel pracujte v dobře větrané místnosti. Lepidla ani barvy nepoužívejte v blízkosti otevřeného ohně. Model není určen malým dětem, mohlo by dojít k požití drobných dílů.
- (D)** Von dem Zusammensetzen die Bauanleitung gut durchlesen. Kleber und Farbe nicht nahe von offenem Feuer verwenden und das Fenster von Zeit zu Zeit Belüftung öffnen. Bausatz von kleinen Kindern fernhalten. Verhüten Sie, daß Kinder irgendwelche Bauteile in den Mund nehmen oder Plastiktüten über den Kopf ziehen.
- (F)** lire soigneusement la fiche d'instructions avant d'assembler. Ne pas utiliser de colle ou de peinture à proximité d'une flamme nue, et aérer la pièce de temps en temps. Garder hors de portée des enfants en bas âge. Ne pas laisser les enfants mettre en bouche ou sucer les pièces, ou passer un sachet vinyl sur la tête.

INSTRUCTION SIGNS * INSTR. SYMBOLY * INSTRUKTION SINNBILDEN * SYMBOLES

- (?)** OPTIONAL FACULTATIF NACH BELIEBEN VOLBA
- (↵)** BEND PLIER SIL VOUS PLAIT BITTE BIEGEN OHNOUT
- (⊘)** OPEN HOLE FAIRE UN TROU OFFNEN VYVRTAT OTVOR
- (↔)** SYMMETRICAL ASSEMBLY MONTAGE SYMÉTRIQUE SYMMETRISCHE AUFBAU SYMMETRICKÁ MONTÁŽ
- (/)** NOTCH L INCISION DER EINSCHNITT ZÁŘEZ
- (⊘)** REMOVE RETIRER ENTFERNEN ODŘÍZNOUT

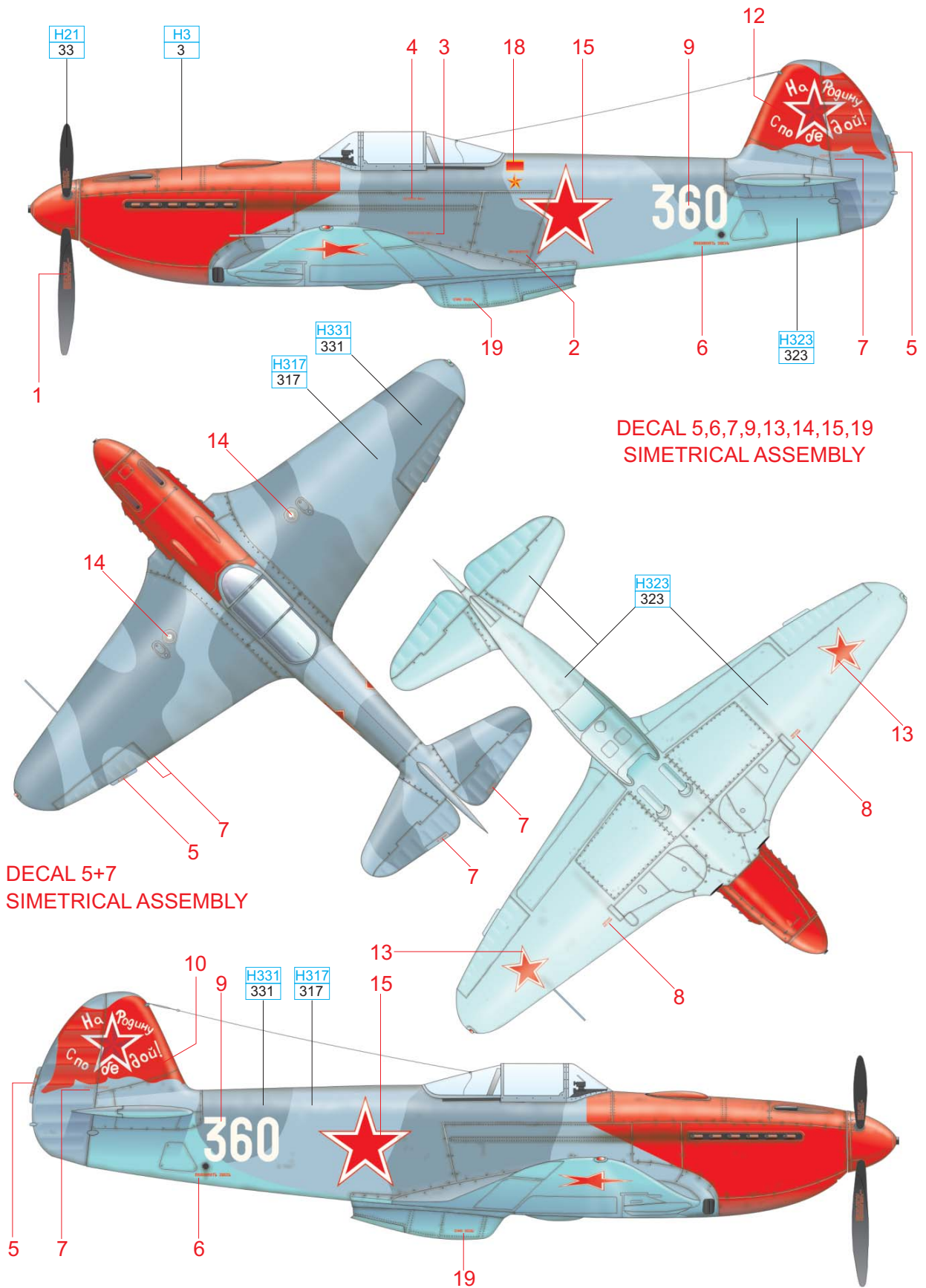






Yak-3

Col Anton D. Yakimenko, comander of the 151. GIAP, Czechoslovakia, 1945



DECAL 5,6,7,9,13,14,15,19
SIMETRICAL ASSEMBLY

DECAL 5+7
SIMETRICAL ASSEMBLY

AMT 7	H323 323	AMT 11	H317 317	AMT 12	H331 331	RED	H3 3	BLACK	H21 33
-------	-------------	--------	-------------	--------	-------------	-----	---------	-------	-----------