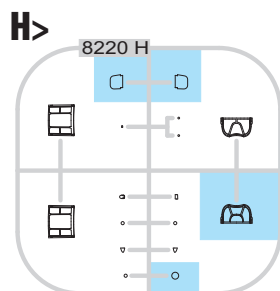
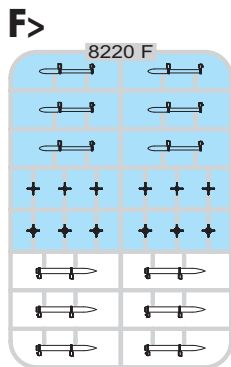
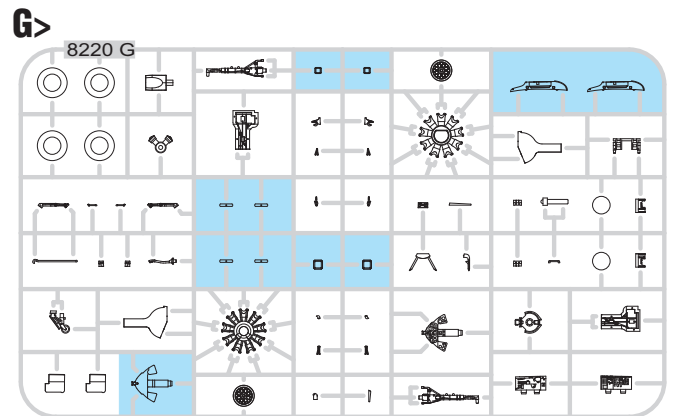
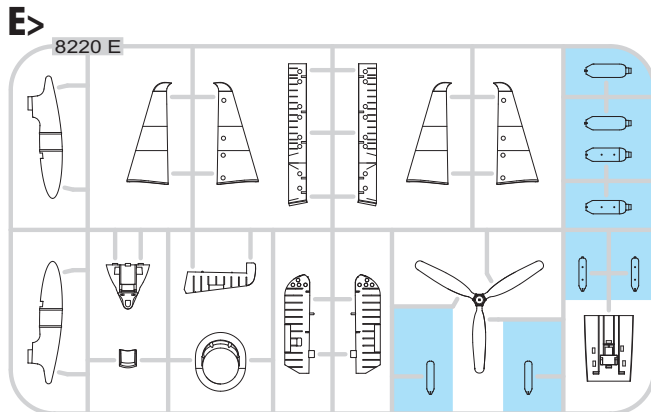
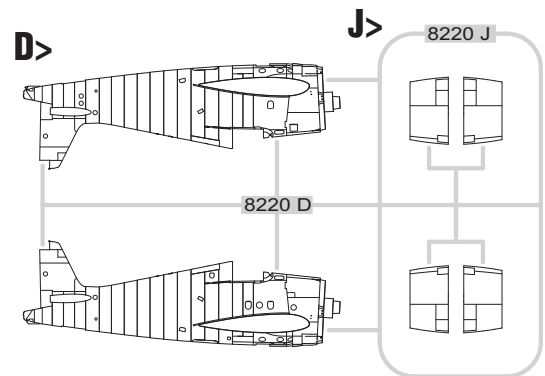
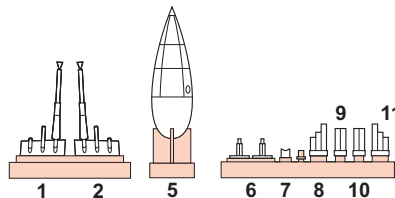


PLASTIC PARTS



RP - RESIN PARTS



GUNZE		
H1	C1	WHITE
H11	C62	FLAT WHITE
H12	C33	FLAT BLACK
H27	C44	TAN
H47	C41	RED BROWN
H54	C365	NAVY BLUE
H58	C351	INTERIOR GREEN
H76	C61	BURNT IRON
H77	C137	TIRE BLACK
H90	C47	CLEAR RED
H91	C48	CLEAR YELLOW
H94	C138	CLEAR GREEN
H306	C306	GRAY
H329	C329	YELLOW
MR. METAL COLOR		
MC214		DARK IRON
MC218		ALUMINIUM

ATTENTION



UPOZORNĚNÍ



ACHTUNG



ATTENTION

(GB)

Carefully read instruction sheet before assembling. When you use glue or paint, do not use near open flame and use in well ventilated room. Keep out of reach of small children. Children must not be allowed to suck any part, or pull vinyl bag over the head.

(CZ)

Před započatím stavby si pečlivě prostudujte stavební návod. Při používání barev a lepidel pracujte v dobře větrané místnosti. Lepidla ani barvy nepoužívejte v blízkosti otevřeného ohně. Model není určen malým dětem, mohlo by dojít k požití drobných dílů.

(D)

Vor dem Zusammenbau die Bauanleitung gut durchlesen. Kleber und Farben nicht in der Nähe von offenem Feuer verwenden und für eine ausreichende Belüftung sorgen. Den Bausatz von kleinen Kindern fernhalten. Vermeiden Sie, dass Kinder Bauteile in den Mund nehmen oder sich Plastiktüten über den Kopf ziehen.

(F)

Lire soigneusement la fiche d'instructions avant d'assembler. Ne pas utiliser de colle ou de peinture à proximité d'une flamme nue, et aérer la pièce de temps en temps. Garder hors de portée des enfants en bas âge. Ne pas laisser les enfants mettre en bouche ou sucer les pièces, ou passer un sachet vinyl sur la tête.

INSTRUCTION SIGNS



INSTR. SYMBOLY



INSTRUKTION SINNBILDEN



SYMBOLES



OPTIONAL
FACULTATIF
NACH BELIEBEN
VOLBA



BEND
PLIER SIL VOUS PLAIT
BITTE BIEGEN
OHNOUT



OPEN HOLE
FAIRE UN TROU
OFFNEN
VYVRTAT OTVOR



SYMETRICAL ASSEMBLY
MONTAGE SYMÉTRIQUE
SYMMETRISCHE AUFBAU
SYMETRICKÁ MONTÁŽ



REVERSE SIDE
OTOČIT



REMOVE
RETIRER
ENTFERNEN
ODRÁZNOUT

decal 32

E12

G23

H 58
C351
INT. GREEN

H 12
C33
FLAT BLACK

H 58
C351
INT. GREEN

E11

H 58
C351
INT. GREEN

H 58
C351
INT. GREEN

H 58
C351
INT. GREEN

H 58
C351
INT. GREEN

H 58
C351
INT. GREEN

H 58
C351
INT. GREEN

H 58
C351
INT. GREEN

H 58
C351
INT. GREEN

H 58
C351
INT. GREEN

H 58
C351
INT. GREEN

H 58
C351
INT. GREEN

H 58
C351
INT. GREEN

H 58
C351
INT. GREEN

H 58
C351
INT. GREEN

H 58
C351
INT. GREEN

H 58
C351
INT. GREEN

H 58
C351
INT. GREEN

H 58
C351
INT. GREEN

H 58
C351
INT. GREEN

H 58
C351
INT. GREEN

H 58
C351
INT. GREEN

H 58
C351
INT. GREEN

H 58
C351
INT. GREEN

H 58
C351
INT. GREEN

H 58
C351
INT. GREEN

H 58
C351
INT. GREEN

H 58
C351
INT. GREEN

H 58
C351
INT. GREEN

H 58
C351
INT. GREEN

H 58
C351
INT. GREEN

H 58
C351
INT. GREEN

H 58
C351
INT. GREEN

H 58
C351
INT. GREEN

H 58
C351
INT. GREEN

H 58
C351
INT. GREEN

H 58
C351
INT. GREEN

H 58
C351
INT. GREEN

H 58
C351
INT. GREEN

H 58
C351
INT. GREEN

H 58
C351
INT. GREEN

H 58
C351
INT. GREEN

OPTIONAL:
decal 25, 26, 27, 30

G50

H 12
C33
FLAT BLACK

H 58
C351
INT. GREEN

H9

G50

OPTIONAL: decal 28

G53

H 58
C351
INT. GREEN

H 12
C33
FLAT BLACK

OPTIONAL:
decal 29

G55

H 12
C33
FLAT BLACK

H 58
C351
INT. GREEN

H 58
C351
INT. GREEN

H 58
C351
INT. GREEN

H 58
C351
INT. GREEN

H 58
C351
INT. GREEN

H 58
C351
INT. GREEN

H 58
C351
INT. GREEN

H 58
C351
INT. GREEN

H 58
C351
INT. GREEN

H 58
C351
INT. GREEN

H 58
C351
INT. GREEN

H 58
C351
INT. GREEN

H 58
C351
INT. GREEN

H 58
C351
INT. GREEN

H 58
C351
INT. GREEN

H 58
C351
INT. GREEN

H 58
C351
INT. GREEN

H 58
C351
INT. GREEN

H 58
C351
INT. GREEN

H 58
C351
INT. GREEN

H 58
C351
INT. GREEN

H 58
C351
INT. GREEN

H 58
C351
INT. GREEN

H 58
C351
INT. GREEN

H 58
C351
INT. GREEN

H 58
C351
INT. GREEN

H 58
C351
INT. GREEN

H 58
C351
INT. GREEN

H 58
C351
INT. GREEN

H 58
C351
INT. GREEN

H 58
C351
INT. GREEN

H 58
C351
INT. GREEN

H 58
C351
INT. GREEN

H 58
C351
INT. GREEN

H 58
C351
INT. GREEN

H 58
C351
INT. GREEN

H 58
C351
INT. GREEN

H 58
C351
INT. GREEN

decal 31

H 12
C33
FLAT BLACK

H 58
C351
INT. GREEN

H 58
C351
INT. GREEN

H 58
C351
INT. GREEN

H 58
C351
INT. GREEN

H 58
C351
INT. GREEN

H 58
C351
INT. GREEN

H 58
C351
INT. GREEN

H 58
C351
INT. GREEN

H 58
C351
INT. GREEN

H 58
C351
INT. GREEN

H 58
C351
INT. GREEN

H 58
C351
INT. GREEN

H 58
C351
INT. GREEN

H 58
C351
INT. GREEN

H 58
C351
INT. GREEN

H 58
C351
INT. GREEN

H 58
C351
INT. GREEN

H 58
C351
INT. GREEN

H 58
C351
INT. GREEN

H 58
C351
INT. GREEN

H 58
C351
INT. GREEN

H 58
C351
INT. GREEN

H 58
C351
INT. GREEN

H 58
C351
INT. GREEN

H 58
C351
INT. GREEN

H 58
C351
INT. GREEN

H 58
C351
INT. GREEN

H 58
C351
INT. GREEN

H 58
C351
INT. GREEN

H 58
C351
INT. GREEN

H 58
C351
INT. GREEN

H 58
C351
INT. GREEN

H 58
C351
INT. GREEN

H 58
C351
INT. GREEN

H 58
C351
INT. GREEN

H 58
C351
INT. GREEN

H 58
C351
INT. GREEN

H 58
C351
INT. GREEN

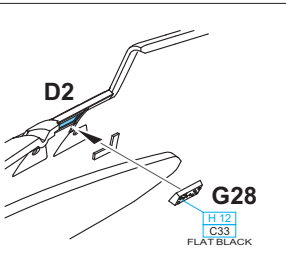
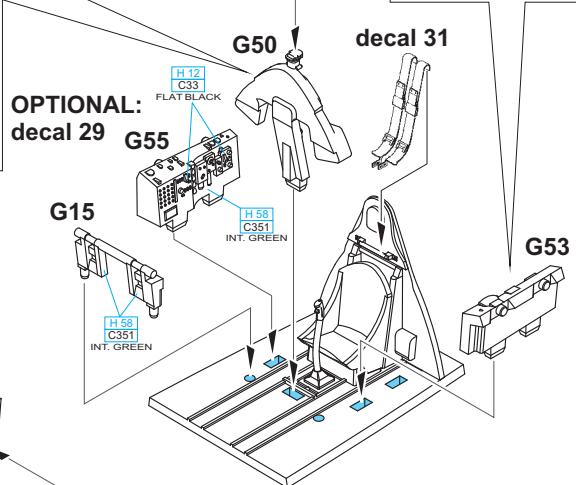
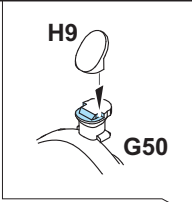
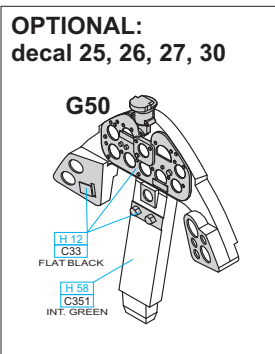
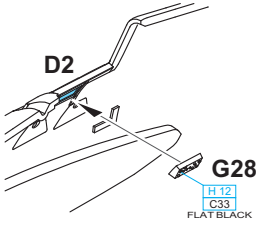
H 58
C351
INT. GREEN

H 58
C351
INT. GREEN

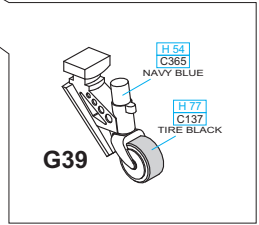
H 58
C351
INT. GREEN

H 58
C351
INT. GREEN

H 58
C351
INT. GREEN



IF YOU INSTALL
THE FUEL TANK
POKUD SE INSTALUJE
PŘÍD. NÁDRŽ



J4

J3

H 58
C351
INT. GREEN

E14

G12

H 12
C33
FLAT BLACK

G44

H 12
C33
FLAT BLACK

MC218
ALUMINIUM

G3

H 306
C306
GRAY

G34

G52

H 306
C306
GRAY

RP11 ? G33

H 76
C61
BURNT IRON

RP8 ? G32

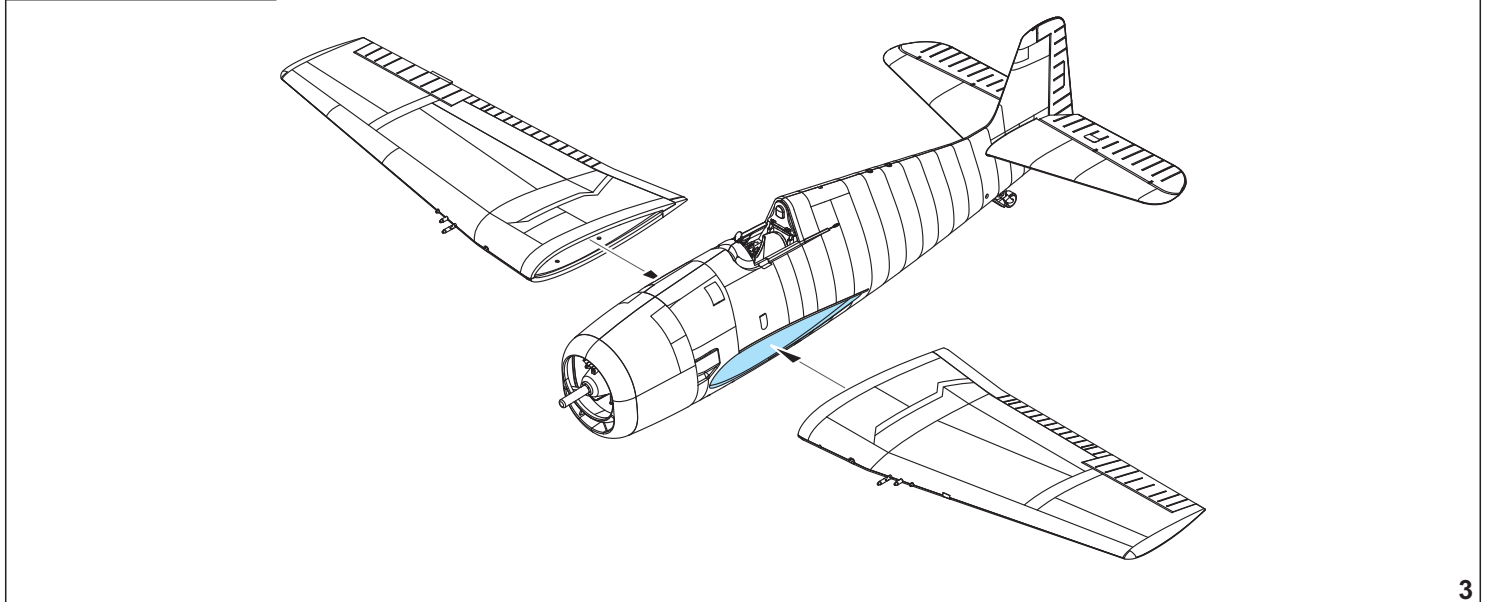
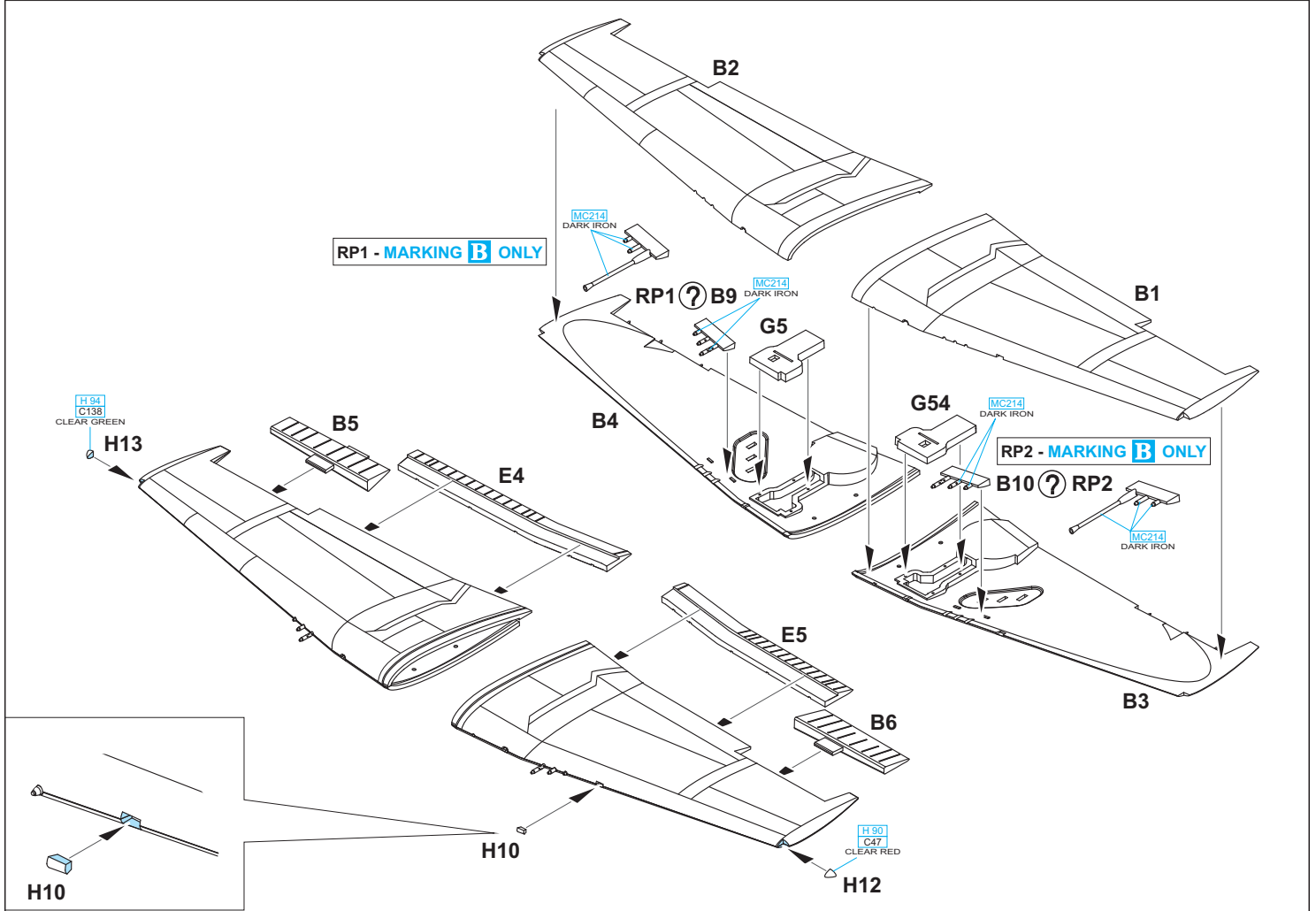
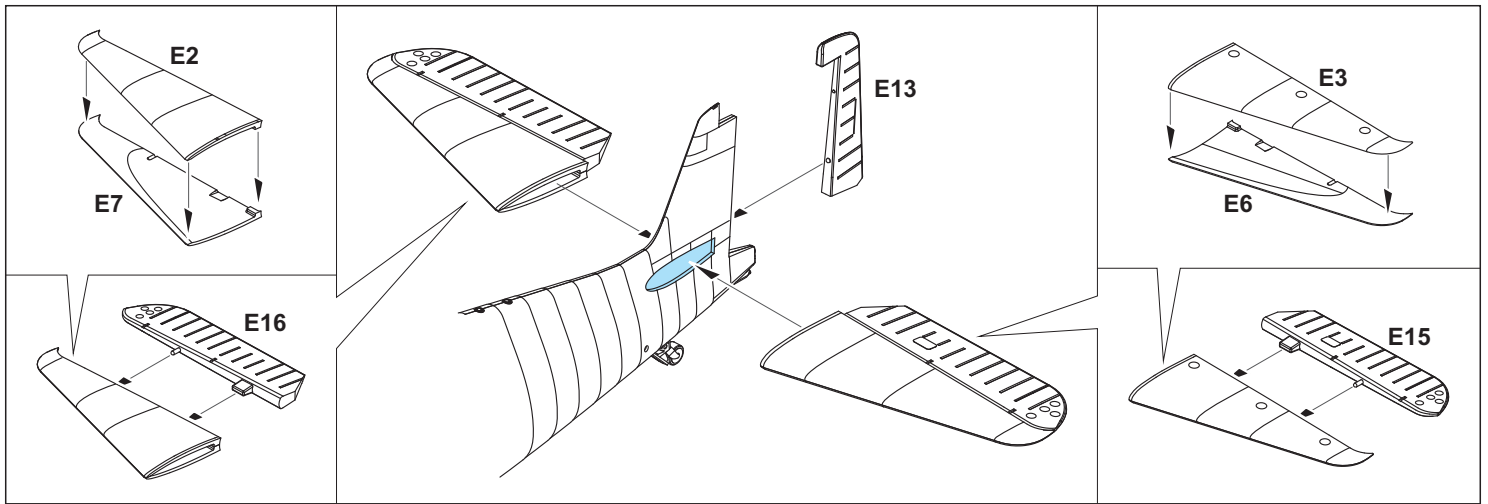
H 76
C61
BURNT IRON

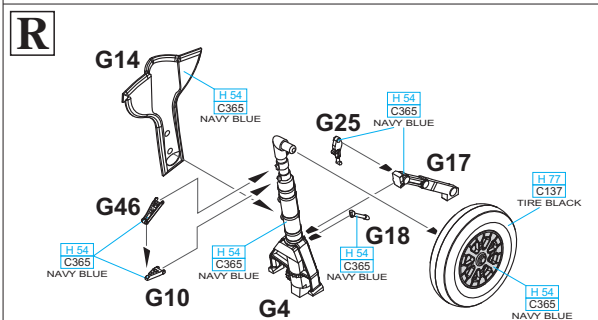
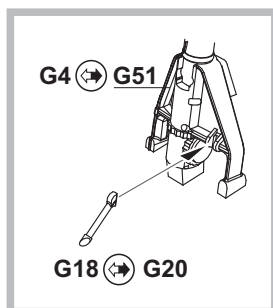
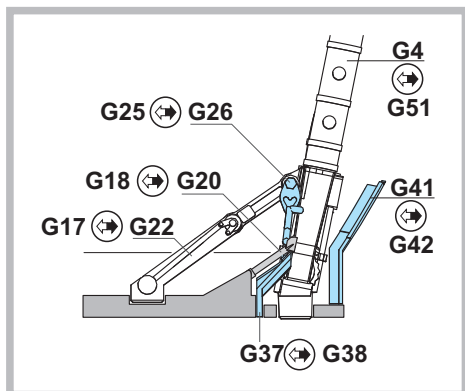
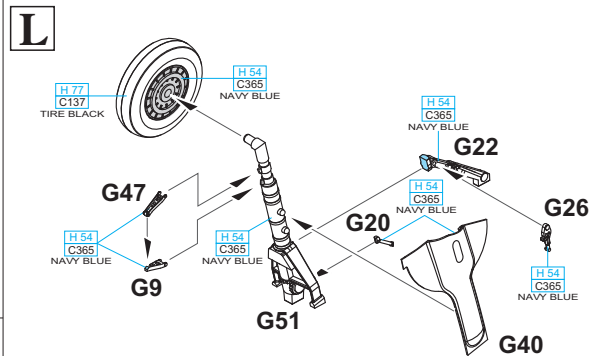
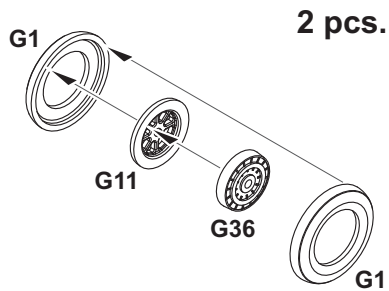
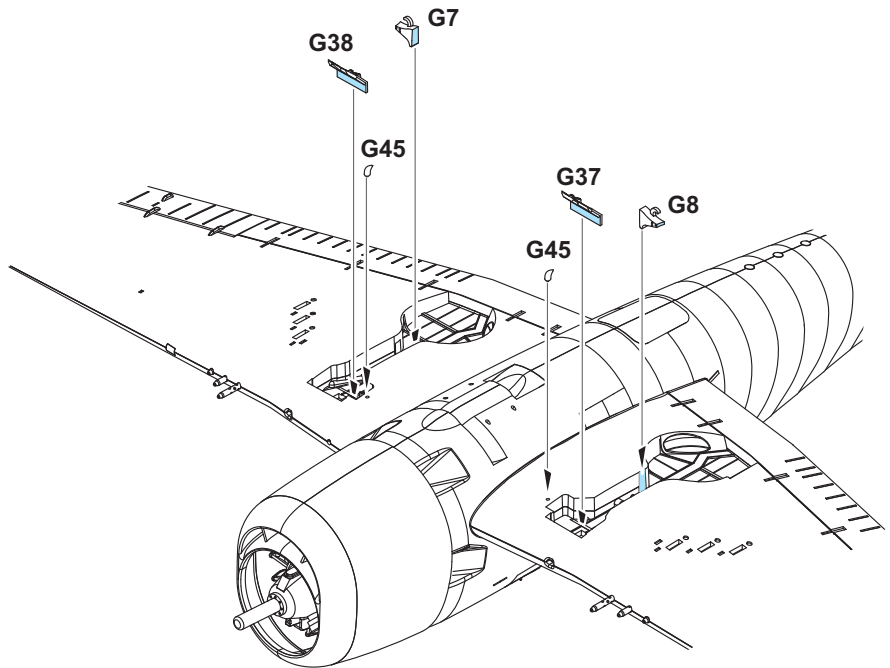
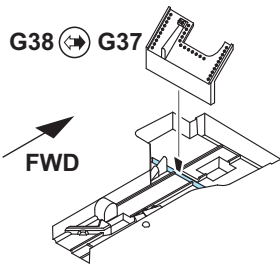
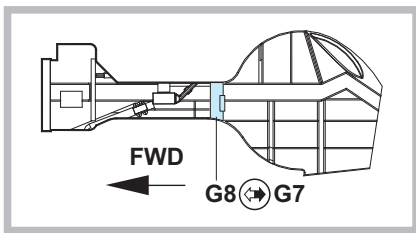
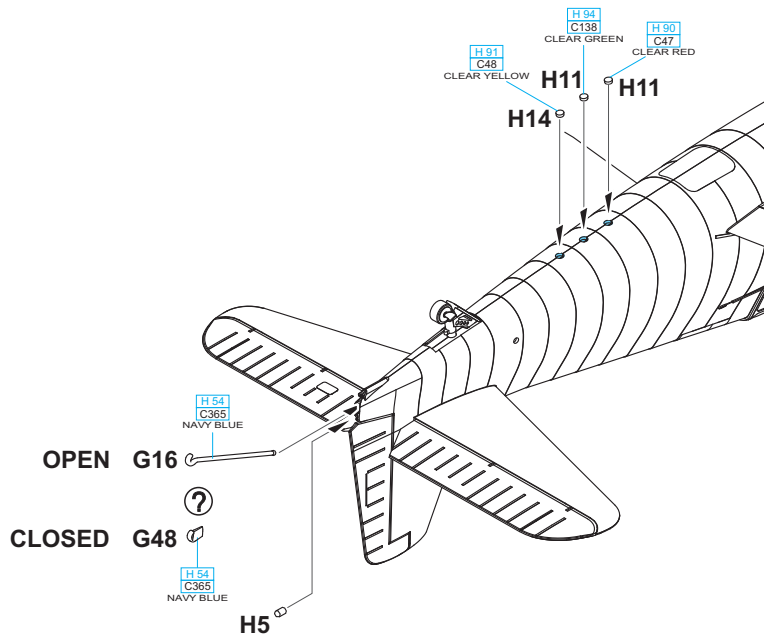
RP10 ? G19

H 76
C61
BURNT IRON

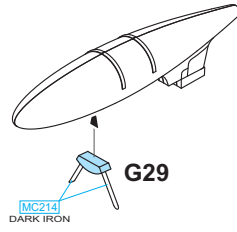
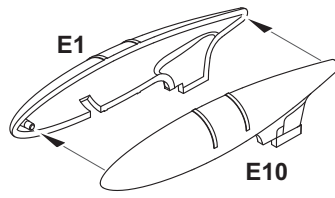
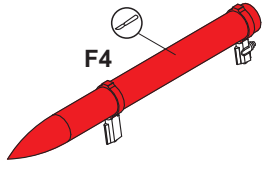
RP8, 9, 10, 11 - MARKING A

G19, 21, 32, 33 - MARKING B

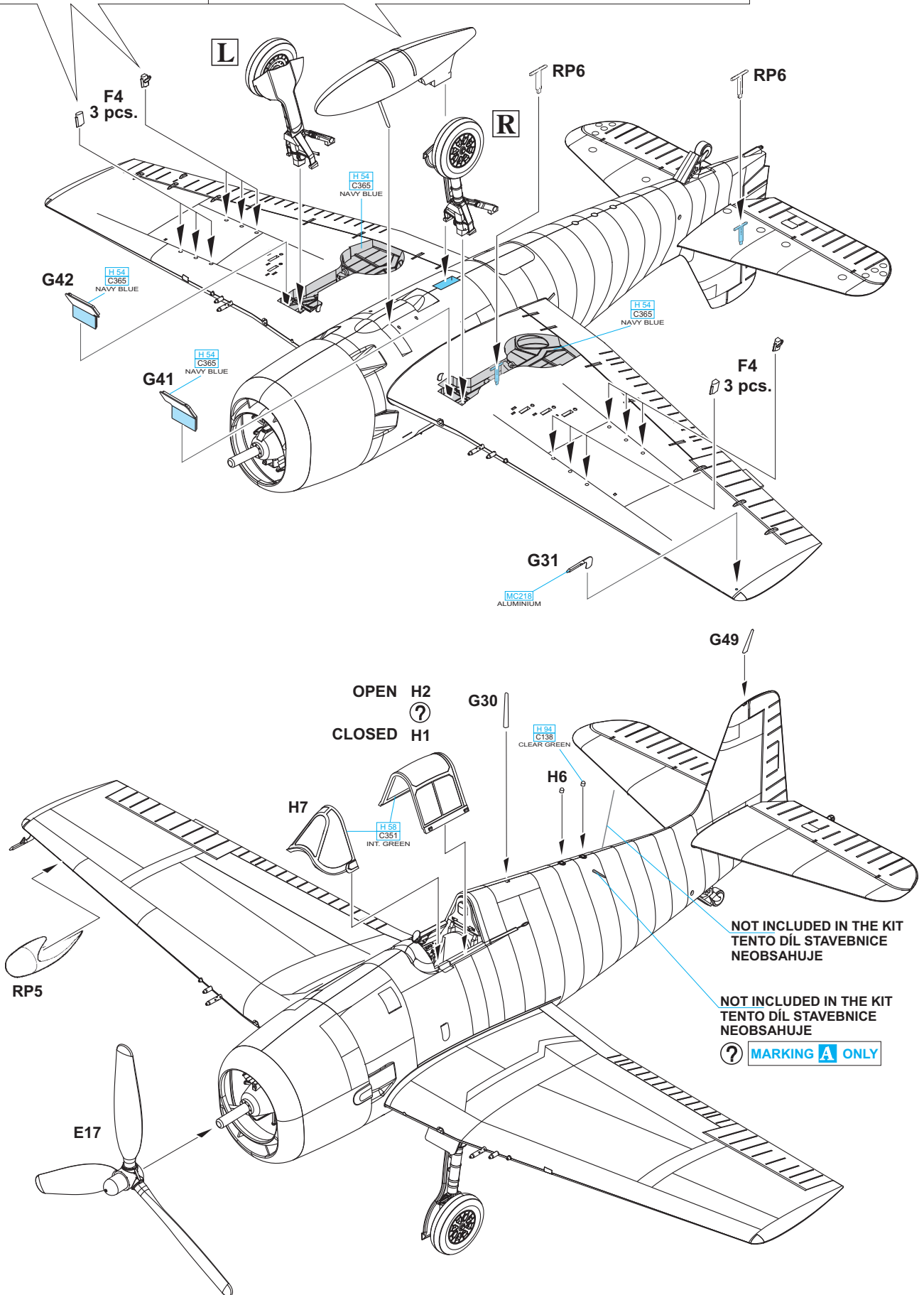




6 pcs.



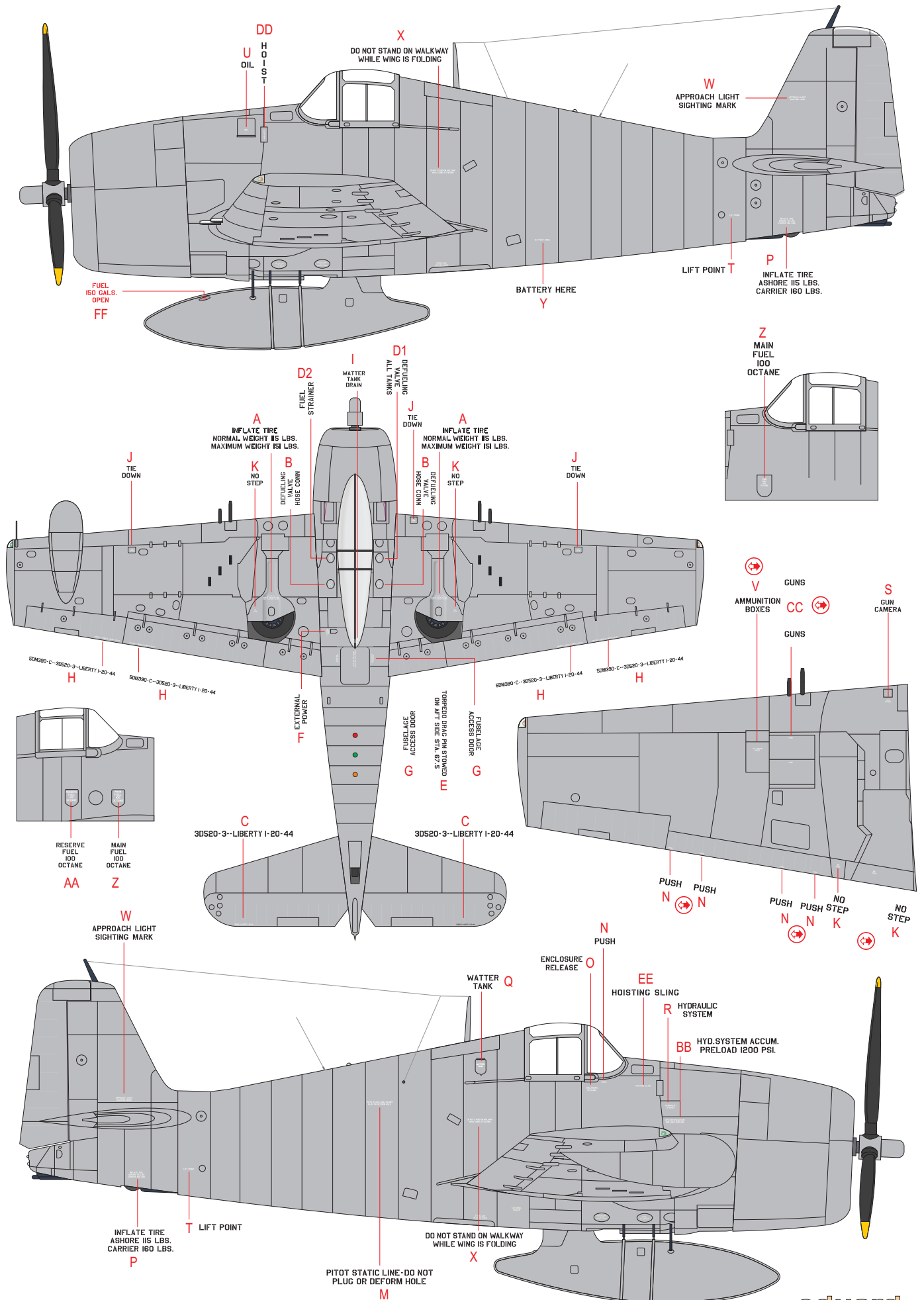
MC214
DARK IRON



A F6F-5N, VF(N)-90, USS Enterprise, 1945

Do stavu Night Air Group 90 patřila společně s Night Torpedo Squadron 90 také Night Fighter Squadron 90. Celá jednotka působila z paluby letadlové lodi USS Enterprise CV-6 od 24. prosince 1944 do 31. května 1945. Během intenzivních akcí nad Luzonem, Formosou, Iwojimou, Okinavou, Tokiem a Kjúšú dokázali piloti VF(N)-90 sestřelit čtyřicet dvě nepřátelská letadla, další čtyři byly uznány jako poškozené nebo zničené. Stala se tak druhou nejúspěšnější noční stíhací squadronou amerického námořnictva ve 2. světové válce.





B F6F-5N BuNo. 78704, Cpt. Robert Baird, VMF(N)-533, Ie Shima, Okinawa, červen 1945

Marine Night Fighter Squadron 533 byla založena 1. října 1943 na základně námořní pěchoty Cherry Point ve státě Severní Karolína. Je známá též pod názvem „Black Mac’s Killers“, její výzbroj tvořily letouny F6F-5N Hellcat. Západní pobřeží USA opustila začátkem dubna 1944, kdy se nalodila na eskortní letadlovou loď USS Long Island (CVE-1) s místem určení jižní Pacifik. VMF(N)-533 se v květnu přesunula na letiště Yontan na Okinavě a od 15. června 1945 působila z letiště na ostrově Ie Shima. Cpt. Robert Baird, první „mariňácké“ noční stíhací eso pilotující v té době tento stroj, zůstal po konci 2. světové války v řadách Marine Corps a později se zúčastnil bojů nad Koreou.



YELLOW	H329 C329	WHITE	H11 C62
NAVY BLUE	H54 C365	BLACK	H12 C33

eduard