



Mimořádně obratný, ale náročný na pilotáž. Tato jediná věta charakterizuje Sopwith Camel, jeden z neznámějších stíhacích letounů první světové války, velmi dobře. Byl účinnou zbraní v rukou zkušených pilotů, ale nebezpečný pro nováčky.

Sopwith Camel byl odpovědí na potřebu rychlejšího a obratnějšího stíhacího letounu, než jaký měly britské letectvo a námořnictvo v roce 1916 k dispozici. Firma Sopwith měla za sebou již několik úspěšných konstrukcí, které přispěly k jejímu dobrému jménu. Nový „Fighter 1“, zkráceně označovaný jako F.1, byl navržen pod vedením šéfkonstruktéra Herberta Smitha, který pracoval s koncepcí navrženou T. Sopwithem, F. Sigristem a H. Hawkerem. Jejich záměrem bylo soustředit co nejvíce hmotnosti na relativně malém prostoru a vytvořit tak mimořádně obratný letoun. Konstrukční práce probíhaly rychle i díky tomu, že konstrukční kancelář firmy Sopwith byla velmi jednoduchá. Základní konstrukční výkresy se kreslily křídou přímo na podlaze dílny v měřítku 1:1 bez jakýchkoli statických či aerodynamických výpočtů.

Konvenční, přesto jiný

První ze tří prototypů podstoupil koncem roku pozemní přejímací zkoušky a 22. prosince 1916 byl oddělením firmy zodpovědným za stavbu prototypů prohlášen za letuschopný. Předpokládá se, že prototyp poprvé vzletl téhož dne s Harrym Hawkerem za řízení (některé prameny uvádějí 26. prosince), poháněn motorem Clerget 9Z o výkonu 110 k. Hawker se o letových vlastnostech vyjadřoval pochvalně, i když ve skutečnosti bylo zřejmé, že má nový letoun velmi citlivé řízení a je poměrně nestabilní. Dalším zdrojem obav pilotů se stal velmi silný gyrokopický efekt rotačního motoru a vrtele, což ovládání letounu ještě více ztěžovalo. Obětí letových vlastností Camelu se později stalo mnoho méně zkušených a začínajících pilotů. Na druhou stranu, v rukách zkušených pilotů byl Camel v boji velmi účinným stíhačem.

Konstrukce Camelu byla konvenčnější než jeho koncepce. Trup byl vyroben z dřevěné příhradové konstrukce s drátěnými výtuhami. Boky kokpitu byly překližkové, motorový prostor měl hliníkový kryt. Zbytek trupu byl potažen látkou, stejně jako křídla a ocasní plochy. Pro usnadnění sériové výroby postrádalo horní křídlo vzepětí. V jeho centroplánu byl úzký otvor. Spodní křídlo dostalo vzepětí 5°. Výzbroj tvořily dva synchronizované kulomety Vickers ráže 0,303 palce umístěné u „hrbu“ před pilotní kabinou. Původní kryt kulometu neumožňoval přístup k rukojeti závěru podávacího systému, protože oba kulomety měly vedení munice zprava. To znemožňovalo uvolnění zaseknutého náboje v pravém kulometu za letu. K překonání tohoto problému byl v krytu nad závěrovým mechanismem pravého kulometu vyříznut otvor. Tato úprava byla standardizována 28. července 1917 u No. 2 Aircraft Depot a vyžádala si přidání čelního štítku.

Motory a výrobní obtíž

Námořnictvo zadala svou první objednávku na 50 letadel ještě před zalétáním prototypů, zatímco ministerstvo války čekalo až do konce května. Díky tomu se námořní Camely začaly dostávat k jednotkám již v polovině května 1917, zatímco No. 70 squadron RFC získala své Camely až koncem června. Byly to také první Camely nasazené do boje u RFC. A zatímco námořní Camely byly poháněny motorem Admiralty Rotary No. 1 o výkonu 150 koní (později přejmenovaný na Bentley Rotary No. 1), RFC používaly své Camely s licenčně vyráběnými motory Clerget 9B, které nejenže vykazovaly nižší výkon oproti

francouzským originálům, ale také jej ztrácely již po zhruba 10 hodinách provozu. Řešením byla instalace méně výkonných, ale spolehlivějších motorů Le Rhône 9J o výkonu 110 k. Později se používaly také motory Clerget 9Bf 140 k a Camely dodávané jednotkám USAAC byly vybaveny motorem Gnome Monosoupape o výkonu 150 koní.

Navzdory některým nedostatkům konstrukce a potížím s motory a zbraněmi byl letoun, který dostal jméno Camel díky hrbe na přední, objednávan jak RFC, tak RNAS ve velkém množství. Společnost Sopwith nebyla schopna všechny objednávky plnit, a tak byly licenční výrobou pověřeny jiné firmy. Byly to Ruston, Proctor & Co, Clayton & Shuttleworth, William Beardmore, Boulton & Paul, British Caudron, Hooper & Co, March, Jones & Cribb, Nieuport & General Aircraft a Portholme Aerodrome. Mezi letouny těchto továren byly drobné technické rozdíly, větší byly z hlediska kvality výroby. Zejména Camely pocházející z výroby Ruston, Proctor byly ve srovnání s ostatními výrobci výrazně horší ve výkonech.

Pro různé účely

Do konce války bylo vyrobeno 5597 Camelů. Dvanáct denních squadron RFC (No. 3, 28, 43, 45, 46, 54, 65, 66, 70, 71, 73 a 80) létalo s Camely na západní frontě a tři z nich se po určitou dobu zapojily také do bojů v Itálii (No. 28, 45 a 66). Ve Francii působily s Camely také dvě noční letky RFC (No. 151 a 152). RNAS měla k dispozici osm squadron Camelů (No. 1, 3, 4, 8, 9, 10, 12 a 13). Home Defence používala Camely u sedmi squadron (č. 37, 44, 50, 61, 87, 112 a 143). Ty byly používány k boji proti nočním náletům německých těžkých bombardérů a vzducholodí útočících na britské ostrovy v letech 1917 a 1918. Některé z těchto nočních stíhaček byly přestavěny na verzi „Comic“. Další speciální verzi Camelu byla 2F.1, používaná jako palubní letoun. Tato verze měla skládací trup pro snadnější skladování letounů na palubách. Také USAS měla dvě squadrony Camelů (No. 17 a 148), dalšími kdo obdrželi Camely ještě za války, byli Belgičané. Několik letectev je pak používalo po válce.

Ačkoli byl Camel stíhací letoun, byl používán také jako stíhací bombardér. V této roli používal závěsník pro čtyři 20lb (11kg) pumy. Tyto nálety v malých výškách byly sice poměrně účinné, ale pro piloty také velmi nebezpečné. Celkem piloti Camelů sestřelili během první světové války asi 1543 nepřátelských letadel a 120 balonů. Dalších 1086 nepřátelských letadel bylo nahlášeno jako „ztráta kontroly“ (Out-of-Control), což byly pravděpodobně sestřely.

Tato stavebnice: Sopwith F.1 Camel (Clerget)

Camely s motorem Clerget byly mezi piloty nejoblíbenější a velmi žádané. Bentleyova konstrukce sice vycházela z motoru Clerget 9B, ale měla válce z lehké slitiny a byla nejen výkonnější, ale díky dvojitému zapalování také spolehlivější. Zajímavé je, že BR.1 byl i levnější, protože licenční platby za Clergety tyto jednotky dost prodražovaly. Vyššího výkonu bylo u BR.1 dosaženo zvýšením zdvihu válce, což zvětšilo průměr motoru. Ten se sice vešel do krytu určeného pro Clerget, nicméně existoval také specifický kryt pro motor BR.1. Ten se ale používal poměrně málo. BR.1 byl standardem námořních Camelů, ale protože se nevyráběl v potřebném množství, většina pilotů RFC se musela spokojit s Clergety.



Carefully read instruction sheet before assembling. When you use glue or paint, do not use near open flame and use in well ventilated room. Keep out of reach of small children. Children must not be allowed to suck any part, or pull vinyl bag over the head.



Před započatím stavby si pečlivě prostudujte stavební návod. Při používání barev a lepidel pracujte v dobře větrané místnosti. Lepidla ani barvy nepoužívejte v blízkosti otevřeného ohně. Model není určen malým dětem, mohlo by dojít k požití drobných dílů.

INSTRUCTION SIGNS * INSTR. SYMBOLS * INSTRUKTION SINNBILDEN * SYMBOLES * 記号の説明



OPTIONAL
VOLBA



BEND
OHNOUT



SAND
BROUSIT



OPEN HOLE
VYVRTAT OTVOR



SYMETRICAL ASSEMBLY
SYMETRICKÁ MONTÁŽ



REMOVE
ODRÍZNOUT



REVERSE SIDE
OTOČIT



APPLY EDUARD MASK
AND PAINT
POUŽIT EDUARD MASK
NABARVIT

PARTS



DÍLY



TEILE

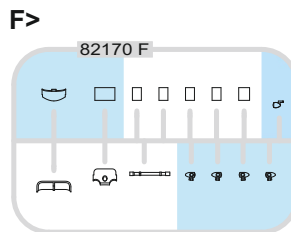
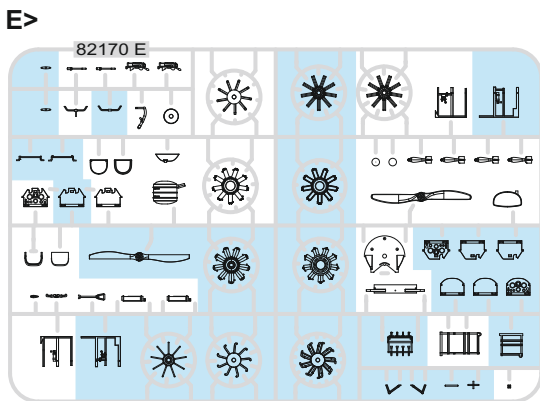
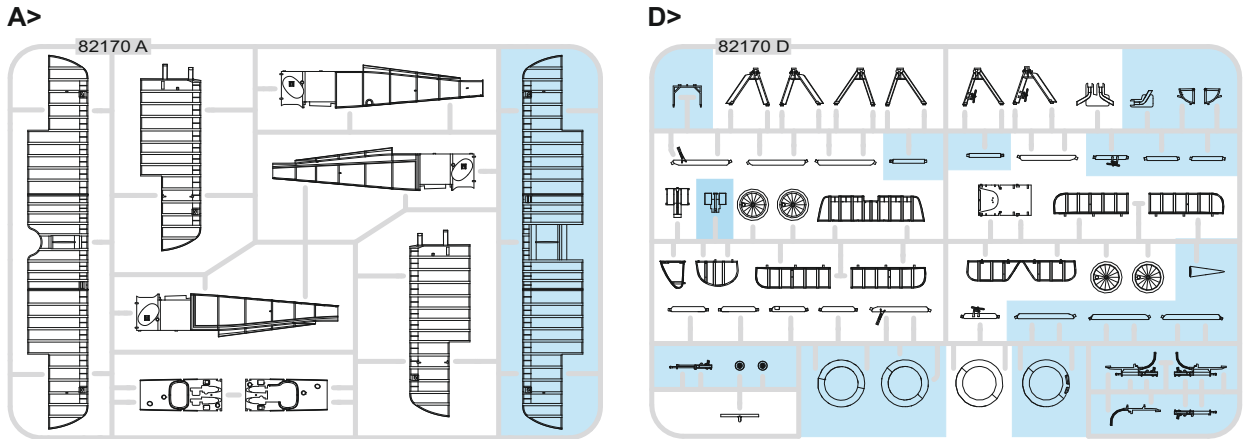


PIÈCES

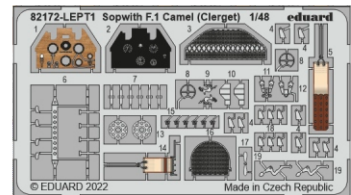


部品

PLASTIC PARTS



PE - PHOTO ETCHED DETAIL PARTS



-Parts not for use. -Teile werden nicht verwendet. -Pièces à ne pas utiliser. -Tyto díly nepoužívejte při stavbě. - 使用しない部品

COLOURS



BARVY



FARBEN



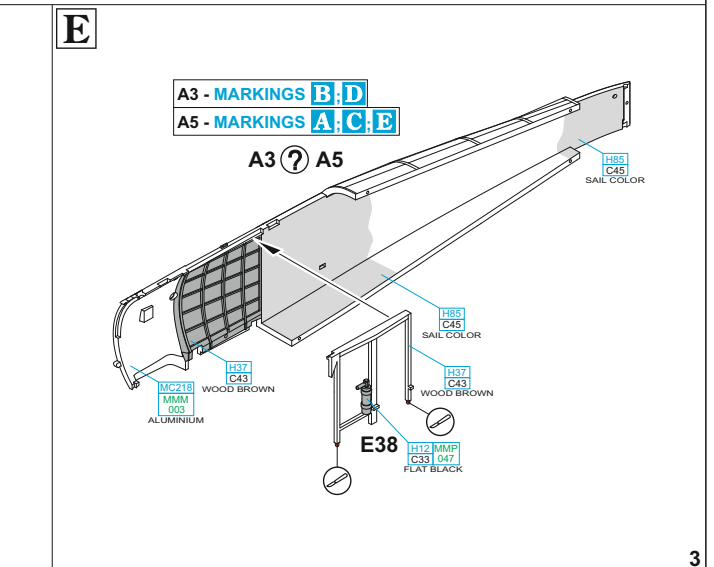
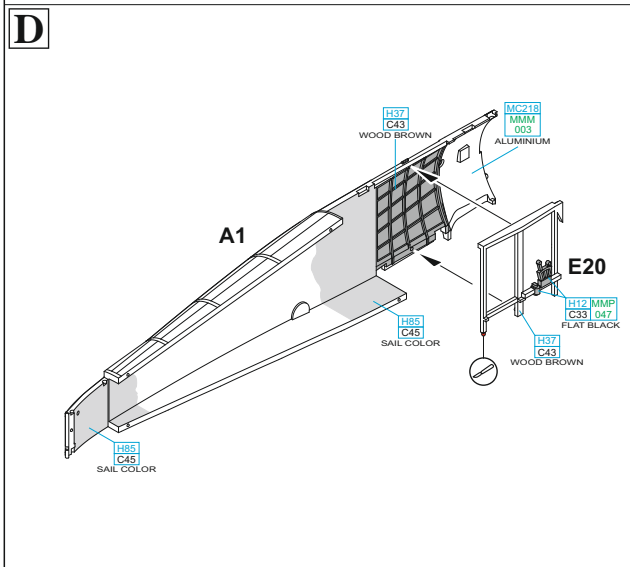
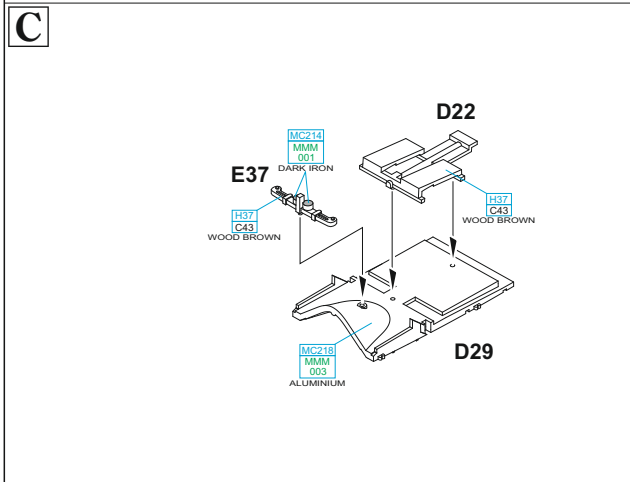
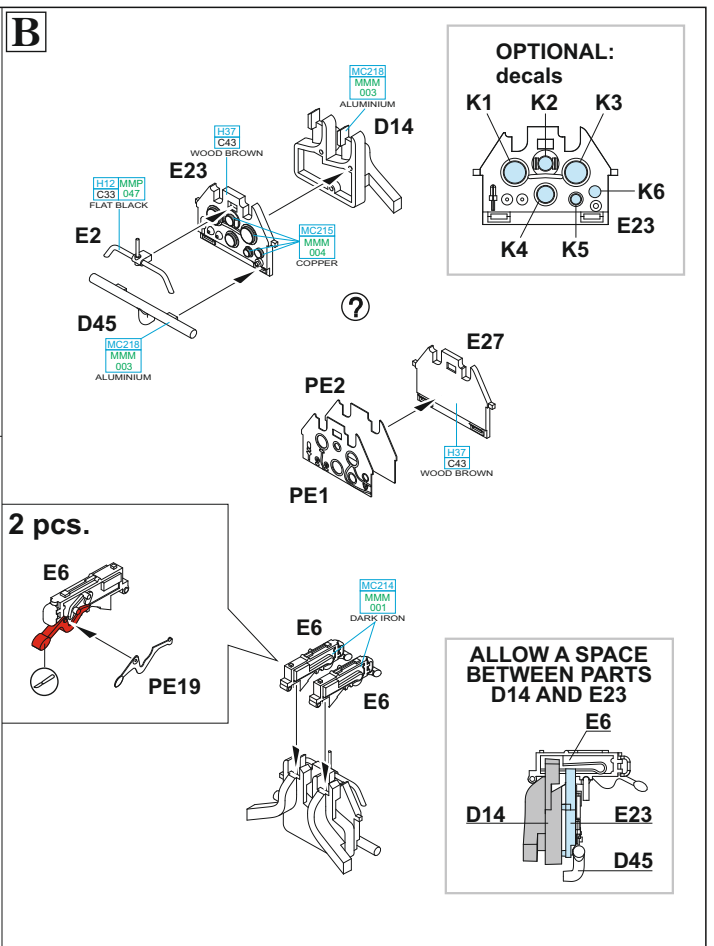
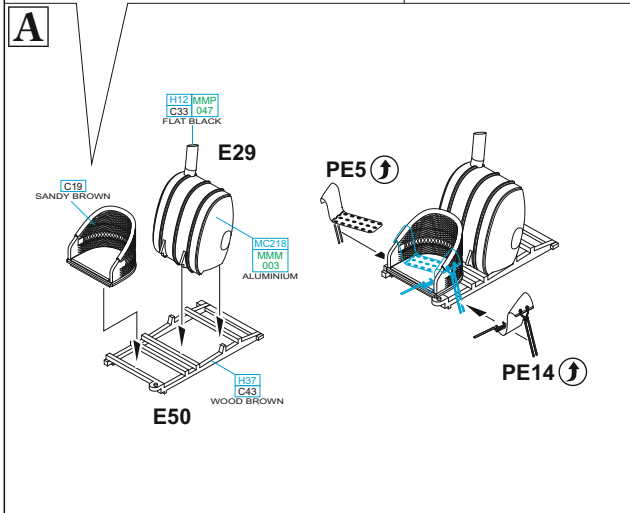
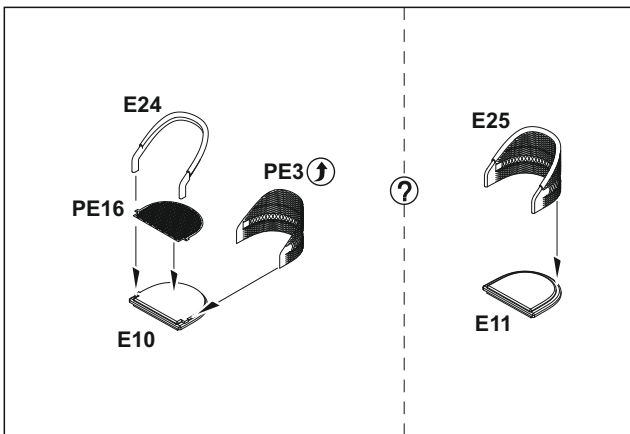
PEINTURE



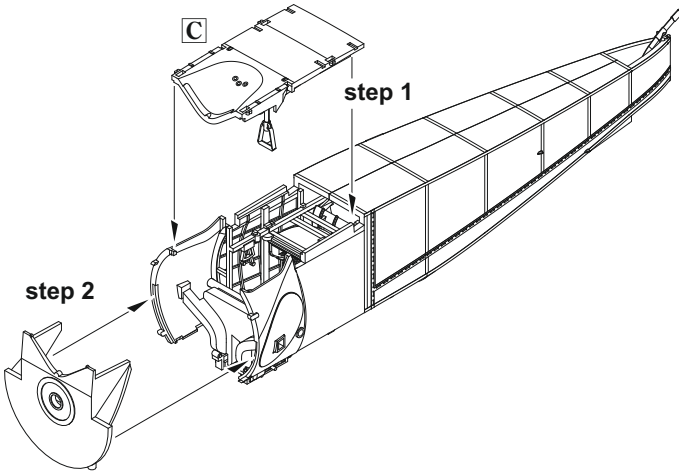
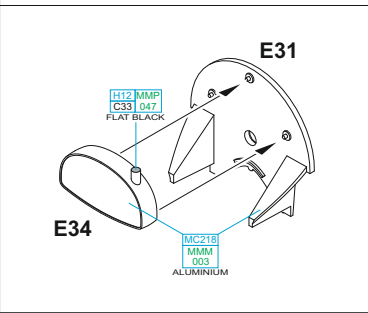
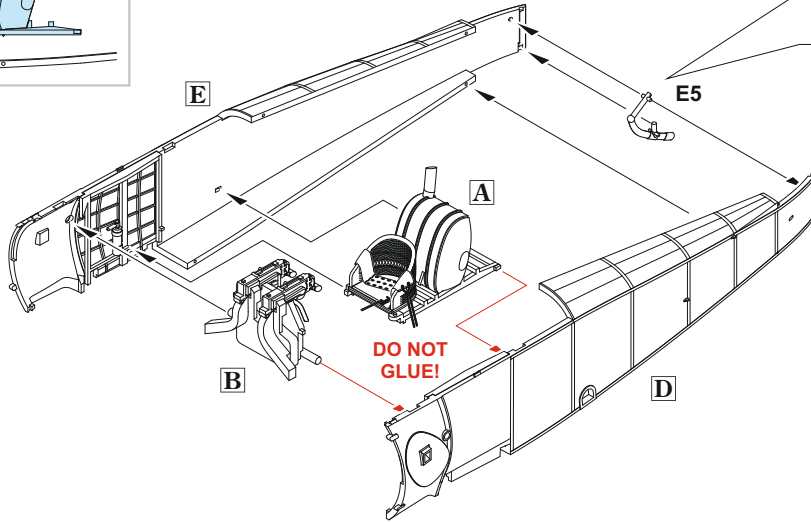
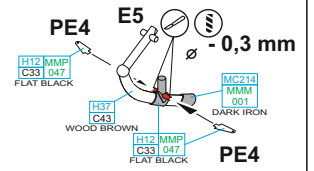
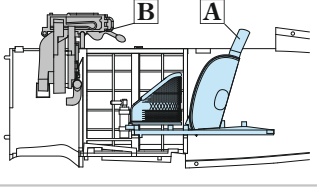
色

| GSI Creos (GUNZE) | | MISSION MODELS | |
|-------------------|----------|----------------|-----------------|
| AQUEOUS | Mr.COLOR | PAINTS | |
| H8 | C8 | | SILVER |
| H11 | C62 | MMP-001 | FLAT WHITE |
| H12 | C33 | MMP-047 | FLAT BLACK |
| H13 | C3 | MMP-003 | FLAT RED |
| H37 | C43 | | WOOD BROWN |
| H51 | C11 | MMP-063 | LIGHT GULL GRAY |
| H53 | C13 | | NEUTRAL GRAY |
| H78 | C38 | | OLIVE GREEN |

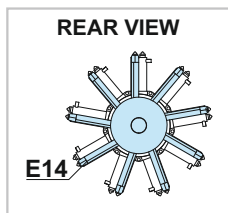
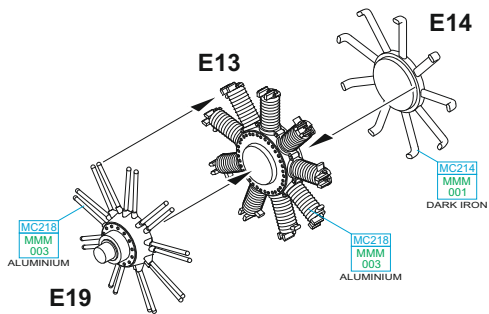
| GSI Creos (GUNZE) | | MISSION MODELS | |
|-------------------|----------|----------------|-------------|
| AQUEOUS | Mr.COLOR | PAINTS | |
| H84 | C42 | | MAHOGANY |
| H85 | C45 | | SAIL COLOR |
| H308 | C308 | MMP-073 | GRAY |
| | C19 | | SANDY BROWN |
| Mr.METAL COLOR | | METALLICS | |
| MC214 | | MMM-001 | DARK IRON |
| MC215 | | MMM-004 | COPPER |
| MC218 | | MMM-003 | ALUMINIUM |



SIDE VIEW

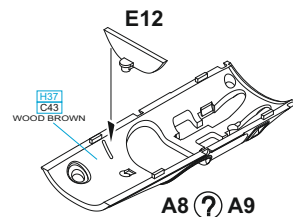
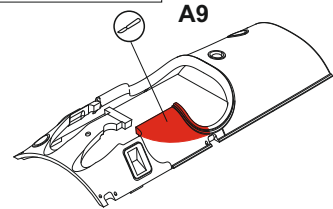


F Clerget engine

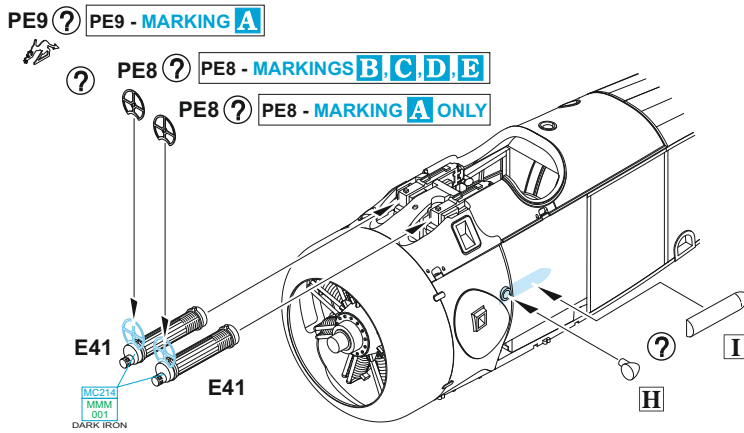
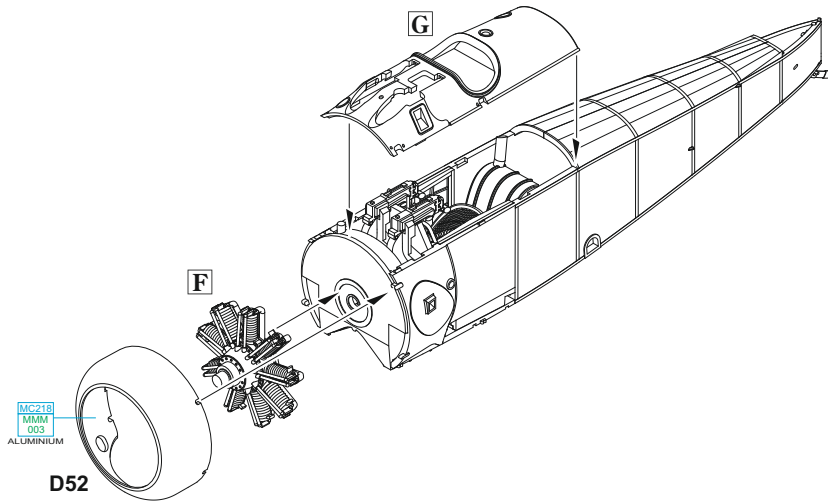


G

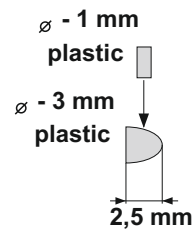
MARKING **A** ONLY



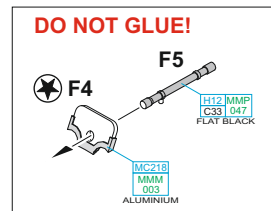
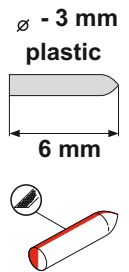
A8 - MARKINGS **C, D, E**
 A9 - MARKINGS **A, B**



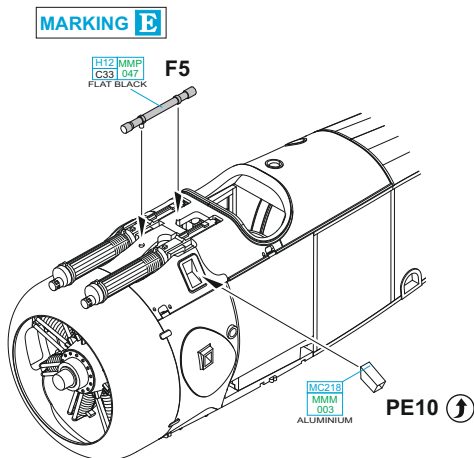
H MARKING **A** ONLY



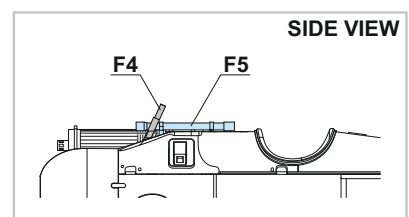
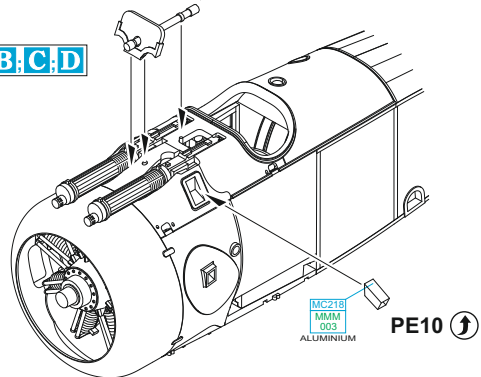
I MARKING **D** ONLY

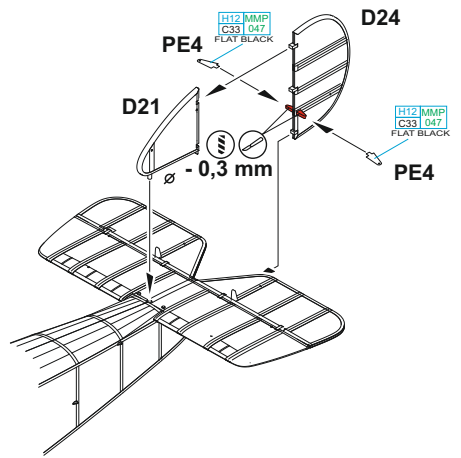
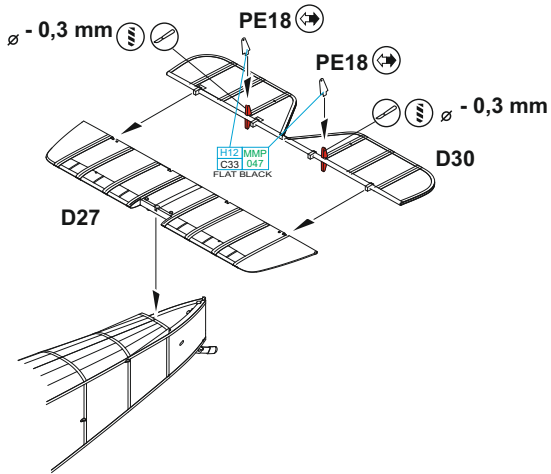


MARKINGS **A**; **B**; **C**; **D**

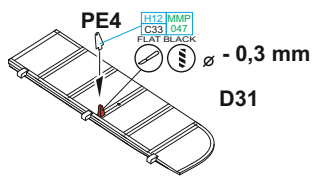


?

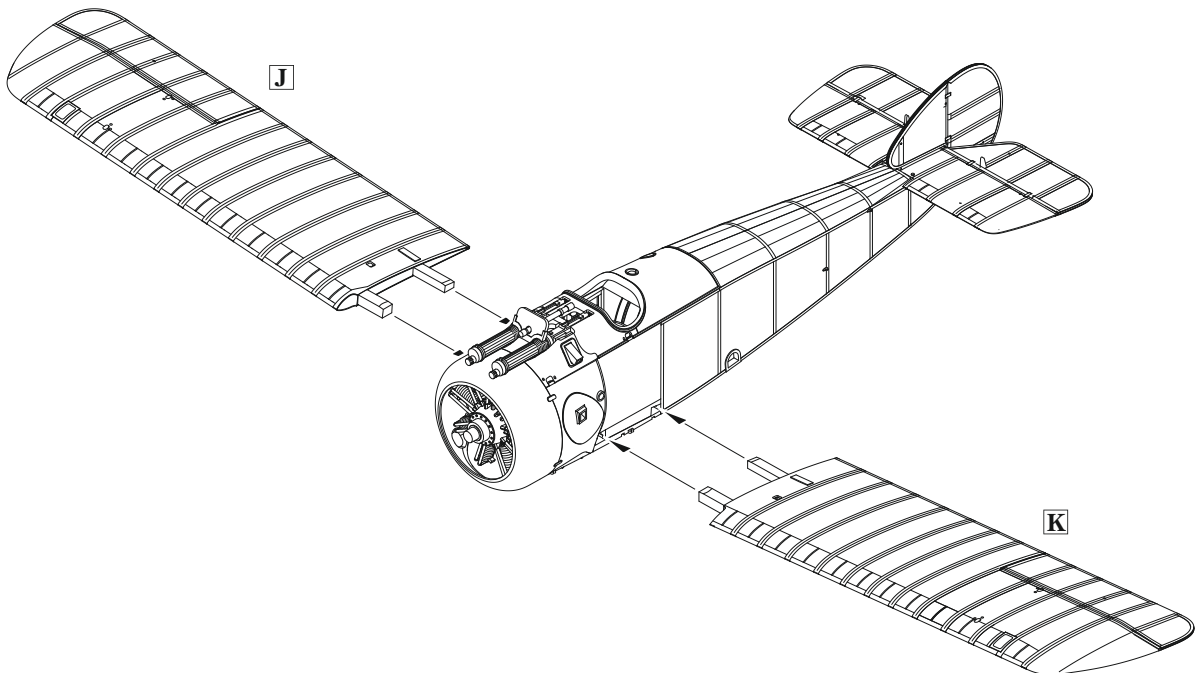
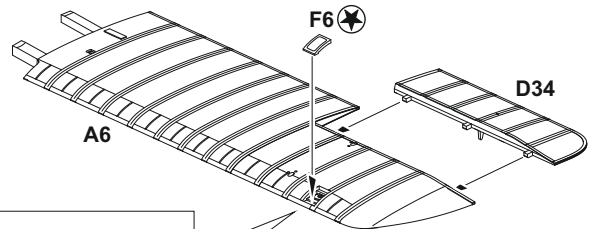
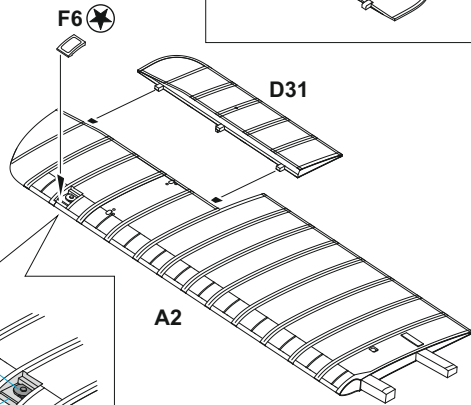
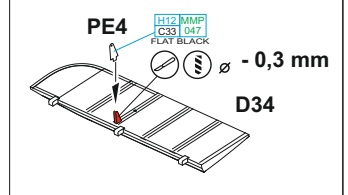


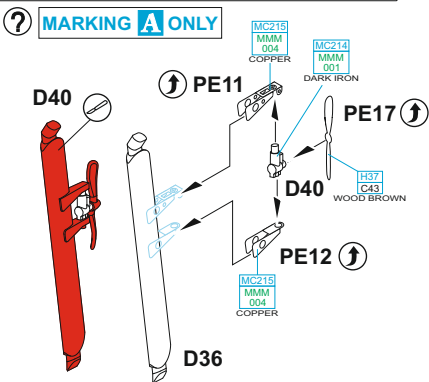
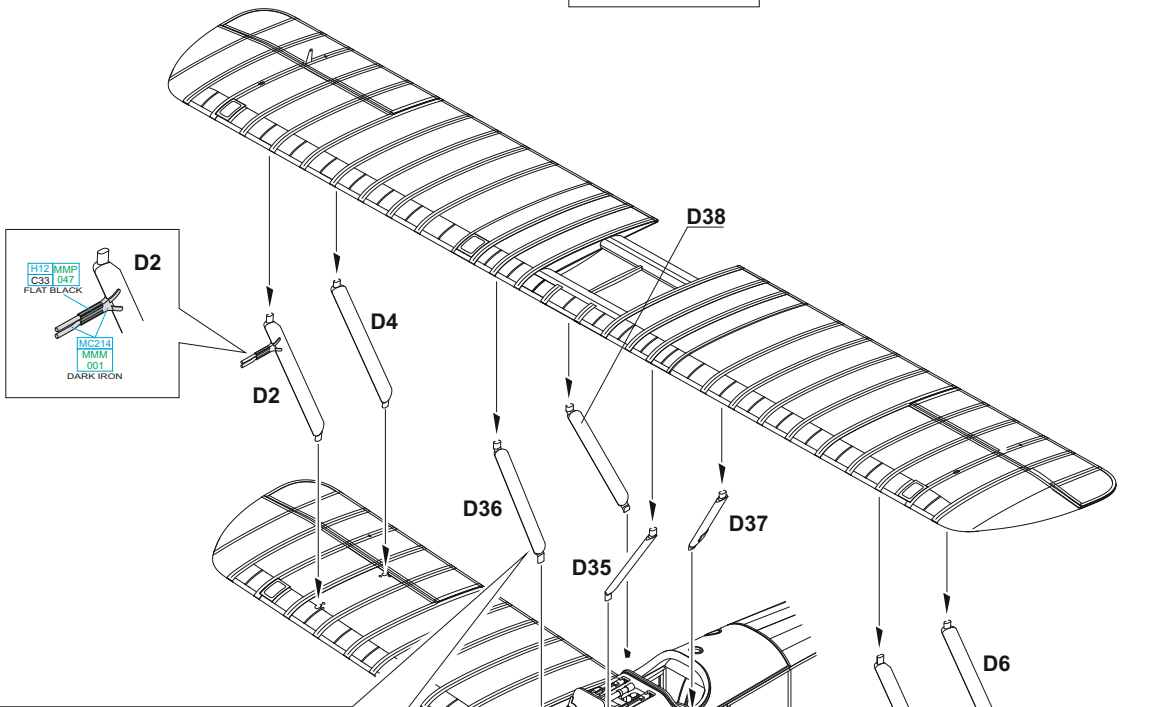
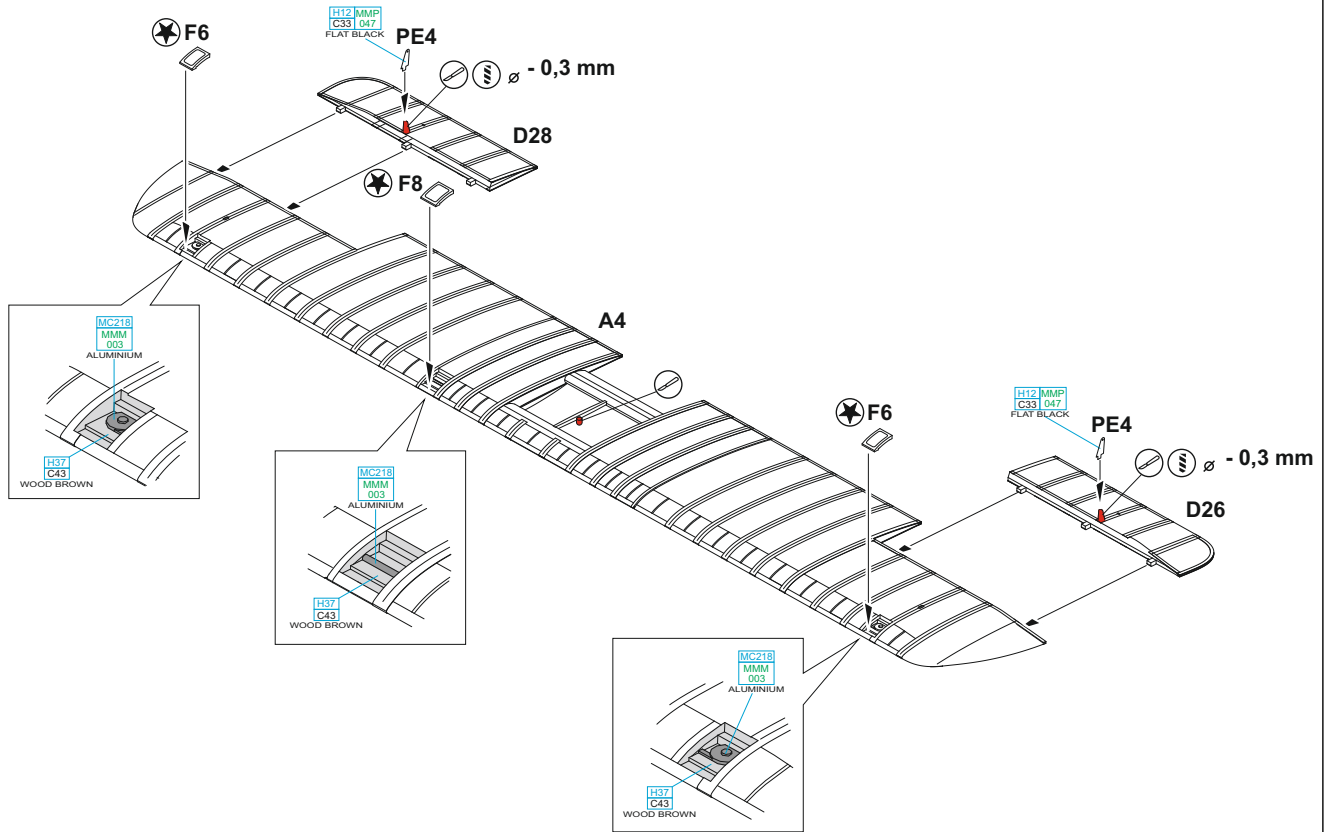


J



K





D25 - MARKINGS A;E
 D32 - MARKINGS B;C;D
 D25 ? D32

D3 - MARKING D
 D7 - MARKINGS A;B;C;E

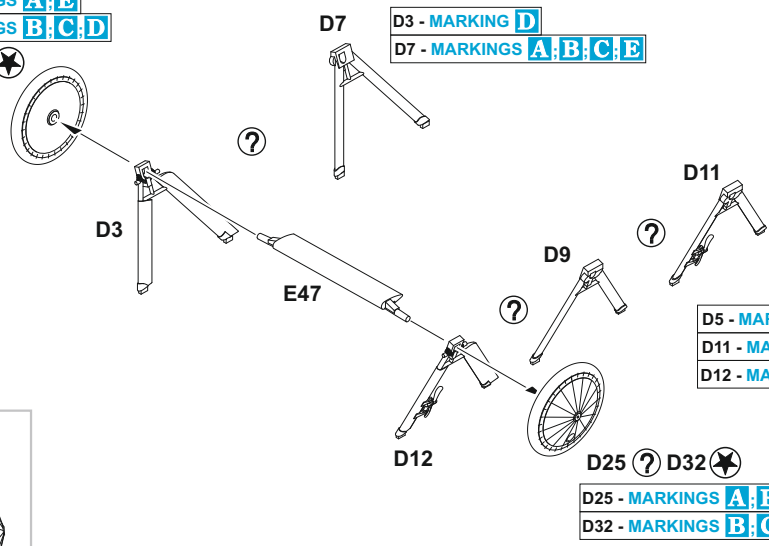
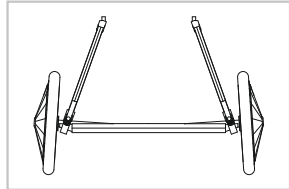
MC215
 MMM 004
 COPPER

H37
 C43
 WOOD BROWN

MC214
 MMM 001
 DARK IRON

MC215
 MMM 004
 COPPER

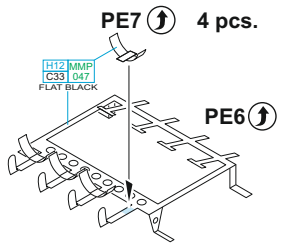
D11 ? D12



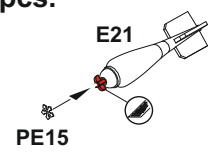
D5 - MARKING A
 D11 - MARKINGS B;C;E
 D12 - MARKING D

D25 ? D32
 D25 - MARKINGS A;E
 D32 - MARKINGS B;C;D

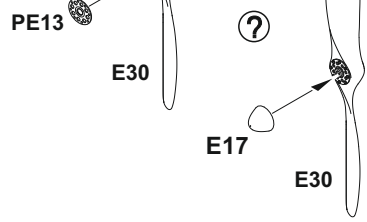
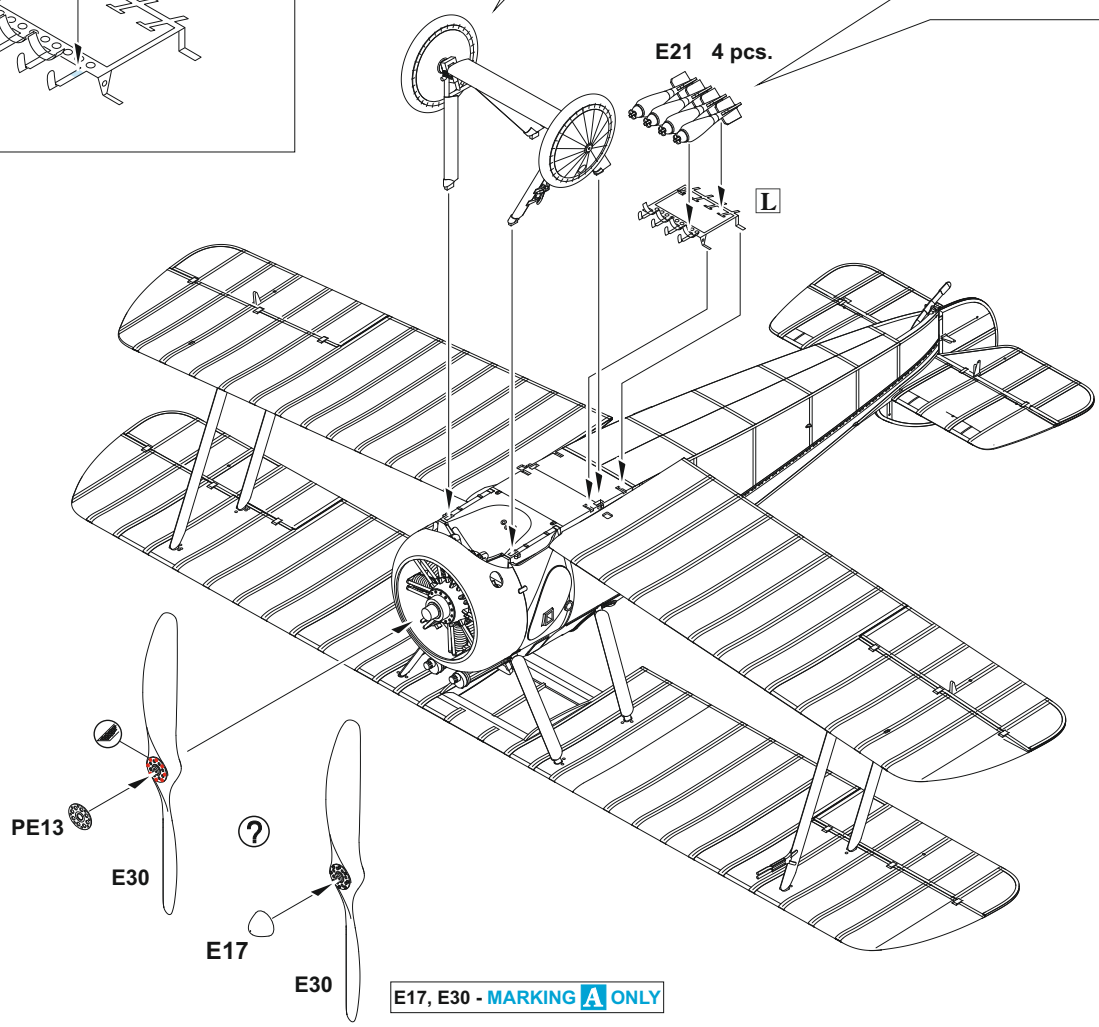
L MARKING A ONLY



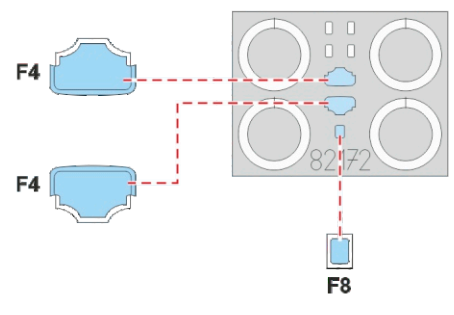
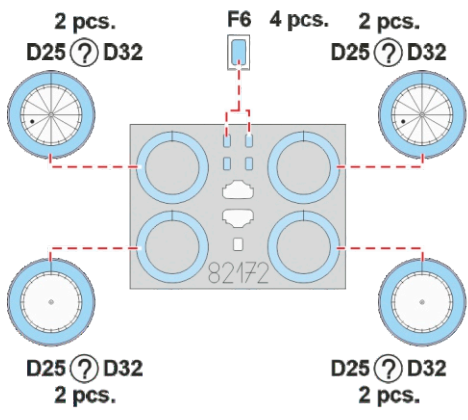
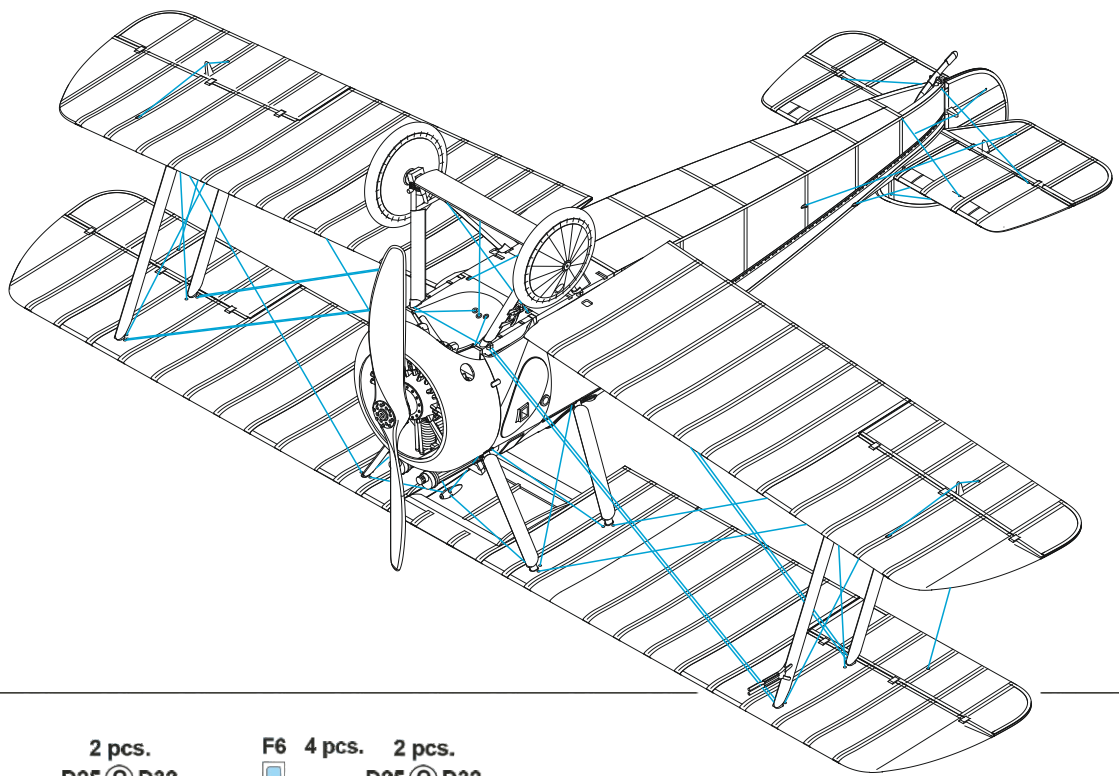
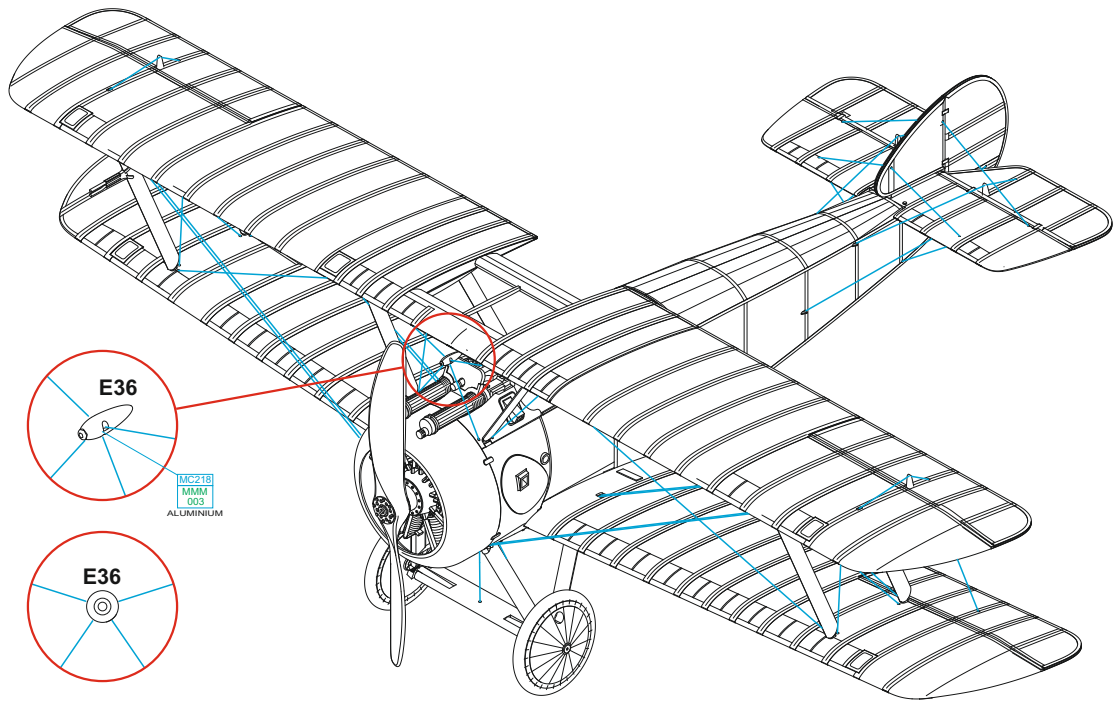
4 pcs.



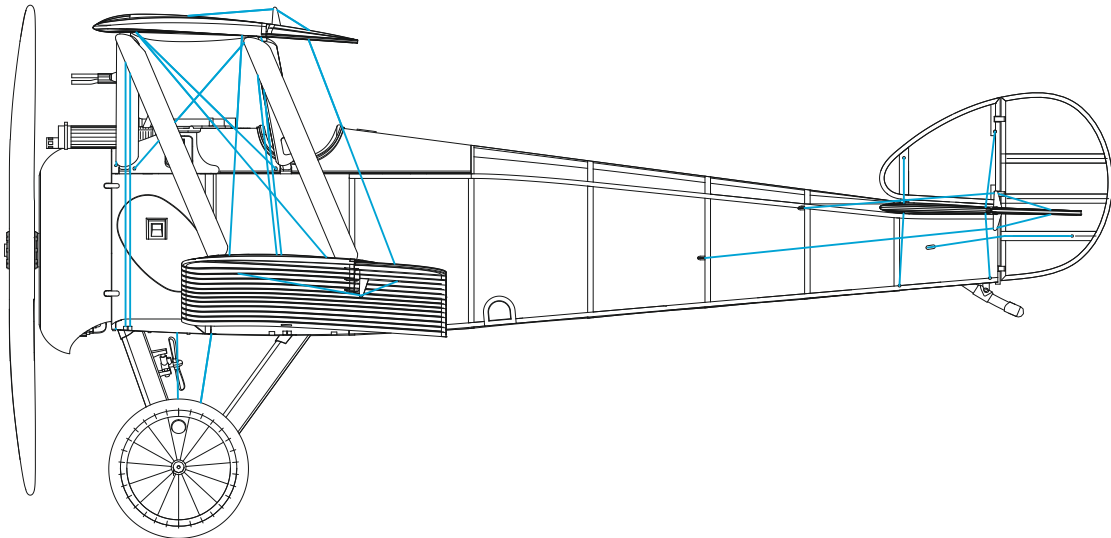
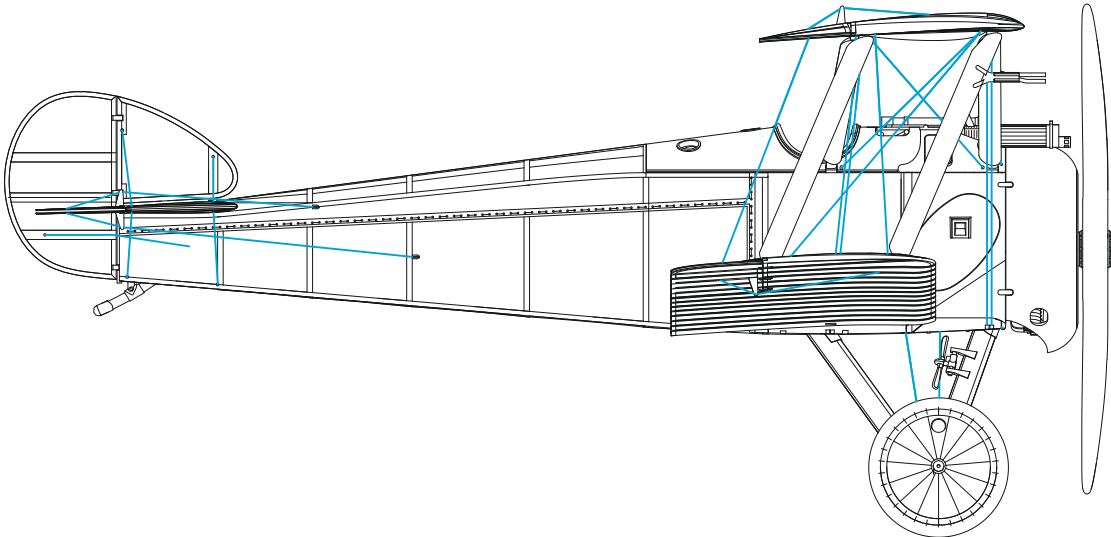
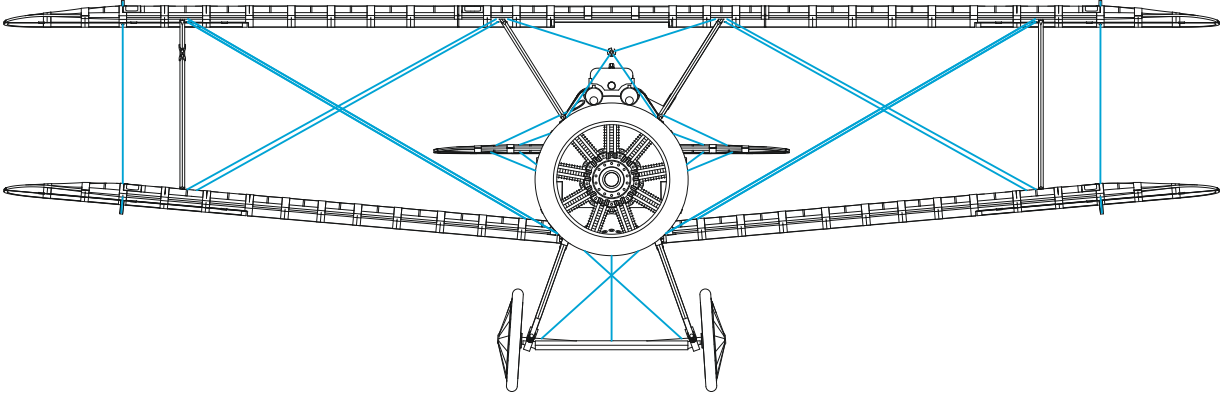
E21 4 pcs.



E17, E30 - MARKING A ONLY

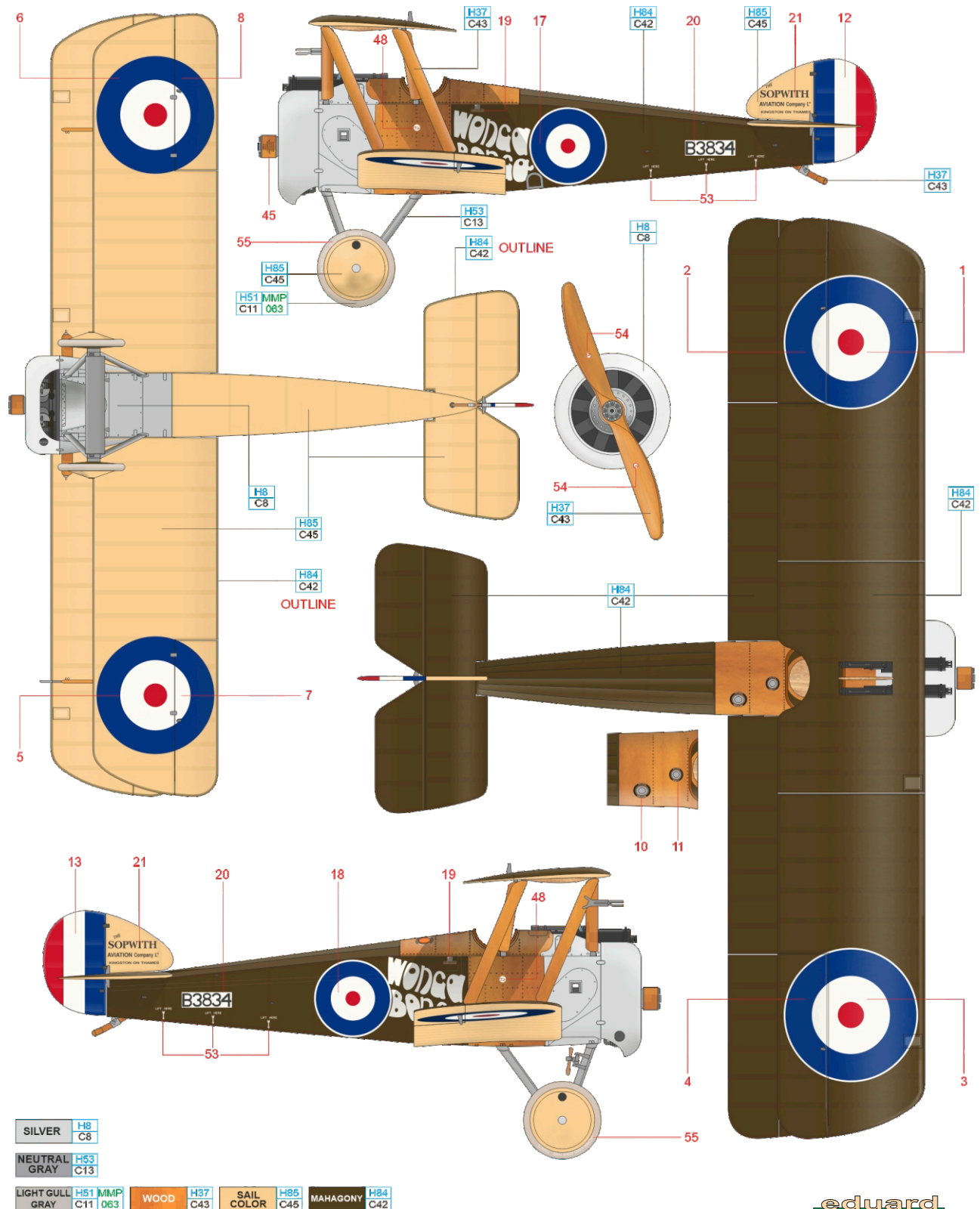


RIGGING DIAGRAM



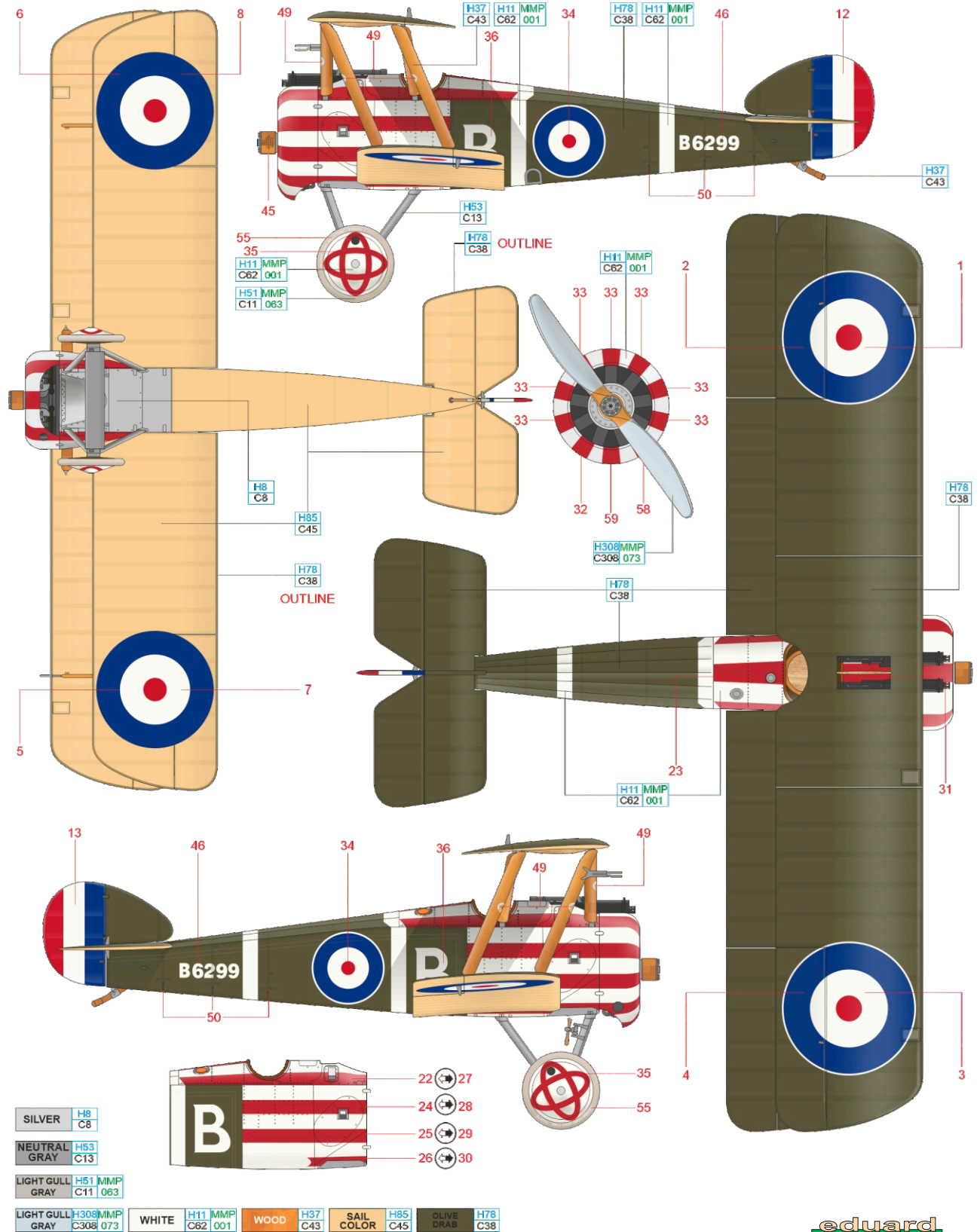
B B3834, FL Rowan H. Daly, FL Arthur F. Brandon, Manston War Flight RNAS, Manston, Velká Británie, červenec 1918

Nápis Wonga Bonga namalovaný zcela jistě na pravoboku a (pravděpodobně) i na levoboku trupu tohoto Camelu vypovídá o tom, k čemu byl určen, vše, „Wonga“ byla totiž přezdívka pro bombardéry Gotha, zatímco „Bonga“ naznačuje, co chtěli pilot tohoto letounu s německými dvoumotorovými giganty dělat (ničit je). Od srpna do září 1917 s ním létali proti Gothám dva piloti: Rowan Heywood Daly a Arthur Frank Brandon. Dalymu se podařilo poslat dolů v plamenech jednu „Wongu“ 7. července 1917, ale dosáhl toho když pilotoval Sopwith Triplane (N5382). Pouze Brandon skóroval proti těmto velkým německým bombardérům s tímto letounem. Stalo se tak 22. srpna 1917, obětí byla Gotha G.IV č. 663/16 pilota Unteroffiziera Heinricha Schildta. Nepřátelská palba při tom zasáhla motor a proděravěla válec č. 6. Brandon musel provést nouzové přistání přímo na domácím letišti. B3834 Camel byl vyroben společností Sopwith v červnu 1917 a sloužil až do února 1918, kdy byl vyřazen.



C B6299, FL Norman M. MacGregor, No. 10 Squadron RNAS, Tétéghem, Francie, listopad 1917

Norman Miers MacGregor vstoupil do královského námořnictva v únoru 1916 a svou službu započal na palubě HMS President. V roce 1917 byl přidělen k No. 6 Squadron a zaznamenal zde čtyři sestřely. Poté se přesunul k No. 10 Squadron. Jeho první vítězství u této jednotky bylo jeho nejvýznamnější, neboť 15. září sestřelil vůbec první Fokker Dr.I během Velké války. Za jeho řízením byl Kurt Wolff, vítěz 33 soubojů a velitel Jasta 11. MacGregor přidal další dvě vítězství, obě již na tomto Camelu. Během války nalétal 325 operačních letových hodin a 10. ledna 1919 byl z RAF propuštěn v hodnosti kapitána. Později byl 10. dubna 1921 reaktivován v hodnosti poručíka a sloužil do 5. června. Jeho Camel B6299 nesl barvy B Flightu No. 10 (Naval) Sqn, tj. bílé a červené pruhy na přídi letounu a výrazné bílé písmeno B na obou stranách trupu. Později letoun krátce sloužil u No. 9 (Naval) Sqn, než byl přesunut k výcvikové jednotce v Chingfordu.



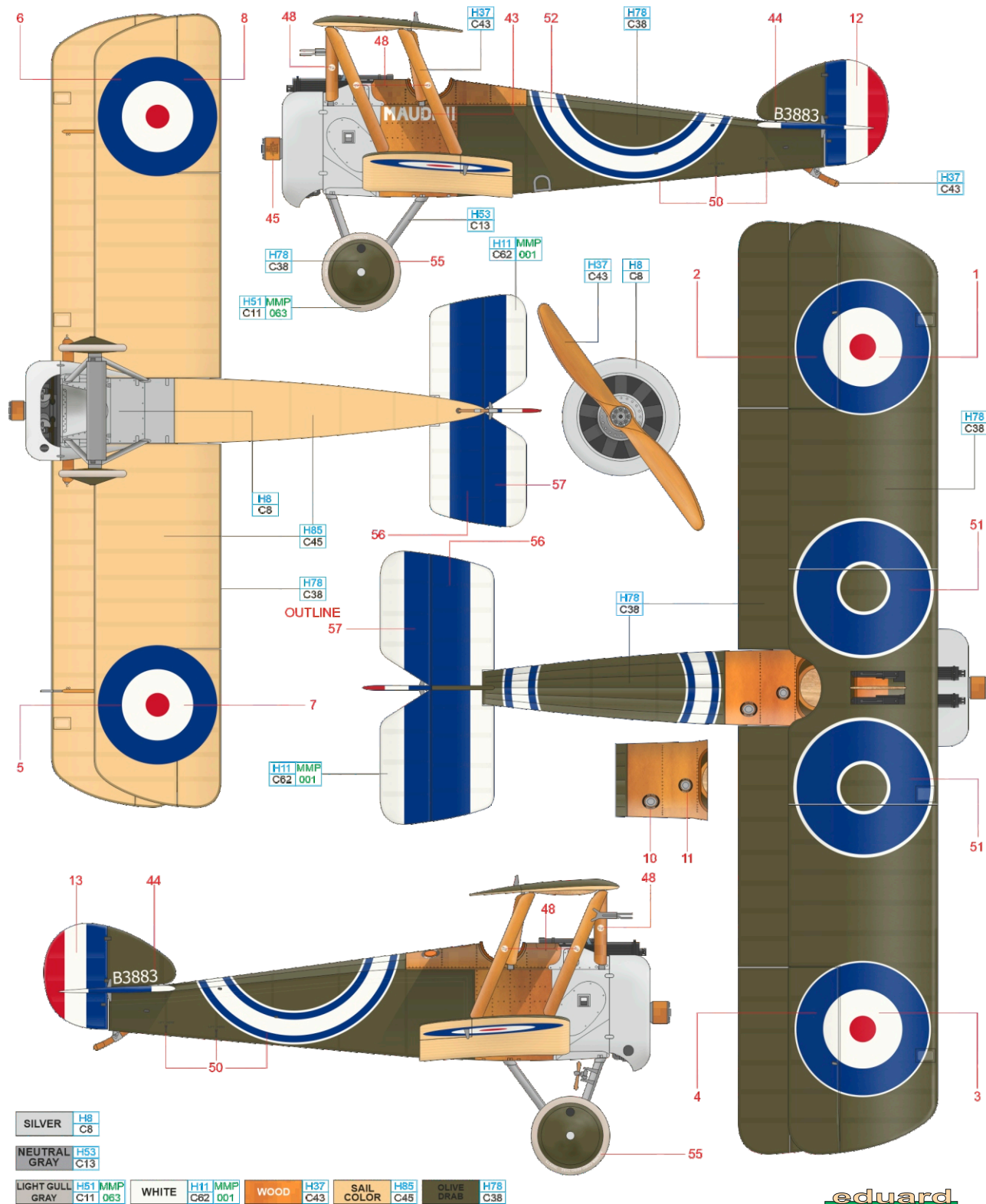
SILVER H8 C8
NEUTRAL GRAY H53 C13

LIGHT GULL GRAY H51 MMP C11 063

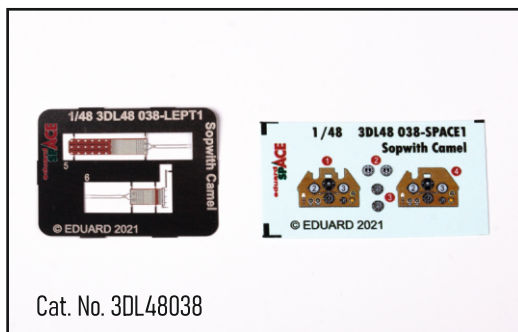
LIGHT GULL GRAY H308 MMP C308 073 WHITE H11 MMP C62 001 WOOD H37 C43 SAIL COLOR H85 C45 OLIVE DRAB H78 C38

E B3883, FSL Harold F. Stackard, No. 9 Squadron RNAS, září 1917

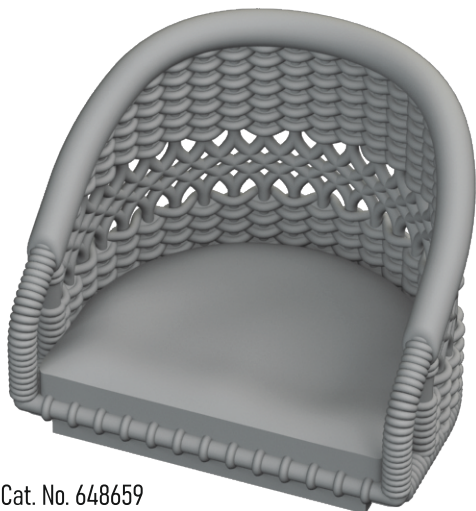
Harold Francis Stackard dosáhl během Velké války 15 vzdušných vítězství. Svou vojenskou kariéru zahájil jako juniorský důstojník sloužící na HMS Orotava ve Francii a na Gallipoli. V říjnu 1916 byl převelen k Royal Naval Air Service a o dva měsíce později byl povýšen do hodnosti Flight Sub-Lieutenant (podporučík). Stackard strávil celý zbytek války u No. 9. (Naval) Squadron. Svého prvního vítězství dosáhl 2. května 1917 na letounu Sopwith Pup. Dne 3. září 1917 zaznamenal své první vítězství za řízení letounu Sopwith Camel a čtvrté celkově. S B3883 později přidal šest (možná sedm) vítězství, což znamená, že to byl jeho nejúspěšnější letoun. FL J. Fall si na něm připsal další tři sestřely. B3883 létal nejprve bez jakéhokoli výrazného barevného markingu, pouze s bílým číslem 2 na bocích trupu. Byl poškozen a po opravě dostal jméno Maude II vyvedené v bílé barvě pod kabinou, velký prstenec v modré a bílé barvě na trupu a dva modré disky s bílým lemem na horním křídle. Později byl trupový prstenec (a pravděpodobně i výškovka) doplněn červenou barvou a nápis Maude II byl přemalován modrou barvou s bílým stínováním, což byl pravděpodobně pozůstatek původního nápisu. V roce 1918 byl Stackard instruktorem na základně RAF Cranwell v Lincolnshiru. V lednu téhož roku byl povýšen na poručíka a v červenci byl převelen k nové No. 157 Squadron Královského letectva. Krátce po válce odešel do zálohy.



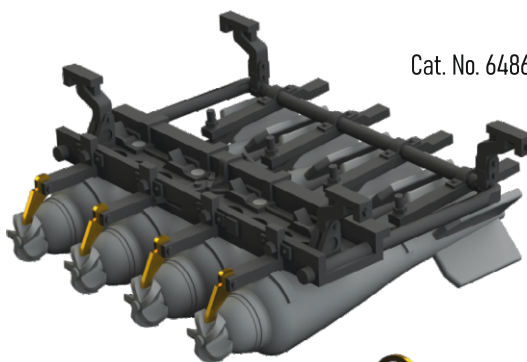
- FE1215 Sopwith Camel seatbelts STEEL (PE-Set)
- 644116 Sopwith Camel LööK (Brassin)
- 648657 Sopwith Camel wheels type 1 (Brassin)
- 648658 Sopwith Camel wheels type 2 (Brassin)
- 648659 Sopwith Camel seat (Brassin)
- 648660 Sopwith Camel Vickers Mk.I gun (Brassin)
- 648662 Sopwith Camel 20lb bomb carrier (Brassin)
- 648674 Sopwith Camel Rotherham air pumps (Brassin)
- 648676 Sopwith Camel Clerget engine (Brassin)
- 3DL48038 Sopwith Camel SPACE (3D Decal Set)



Cat. No. 3DL48038



Cat. No. 648659



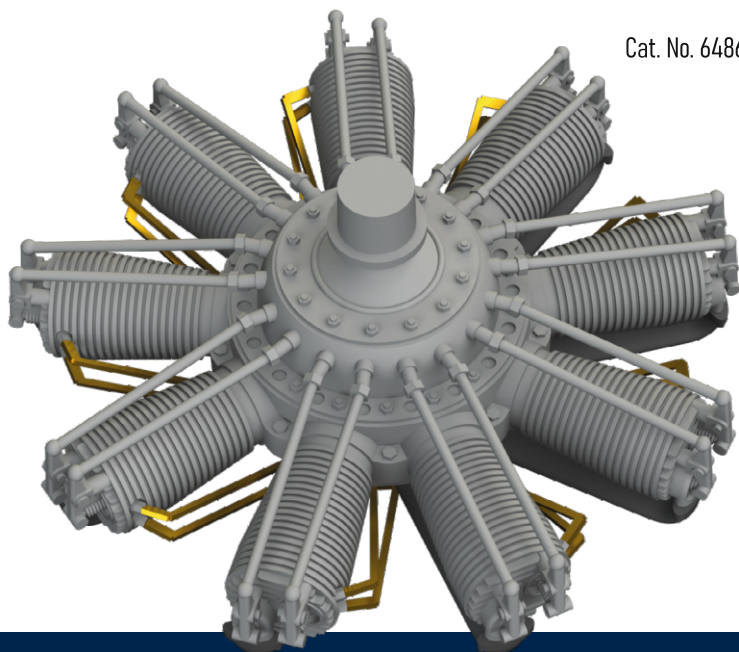
Cat. No. 648662



Cat. No. 648660



Cat. No. 648674



Cat. No. 648676