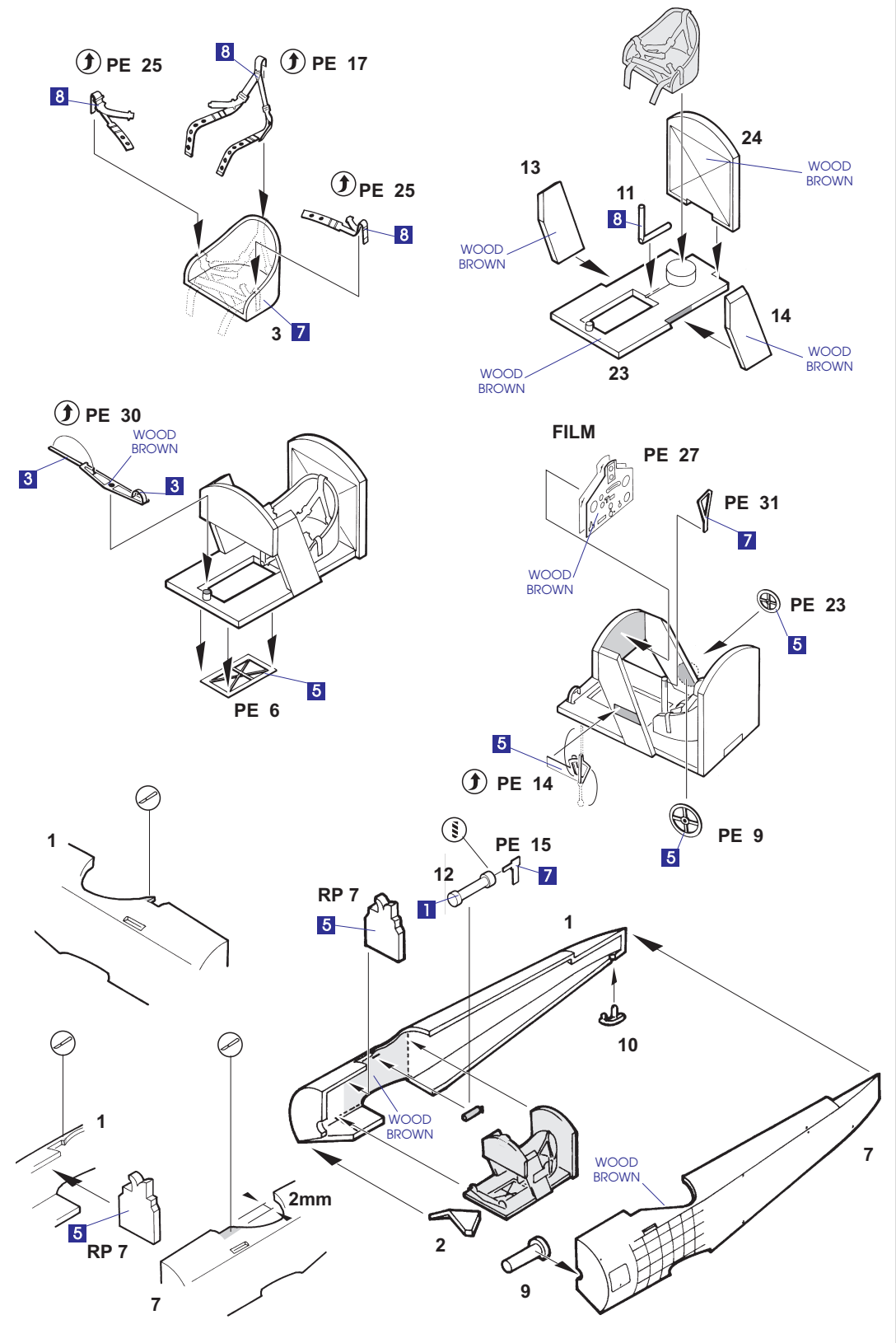
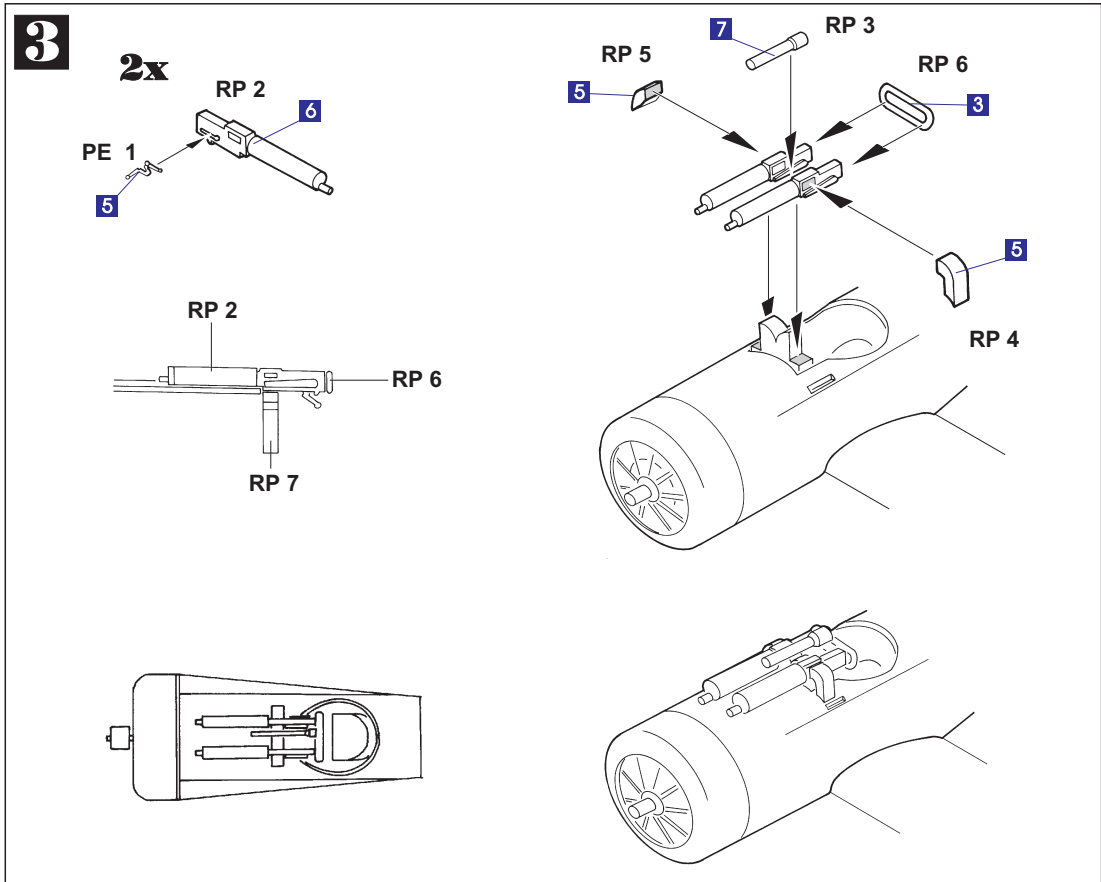
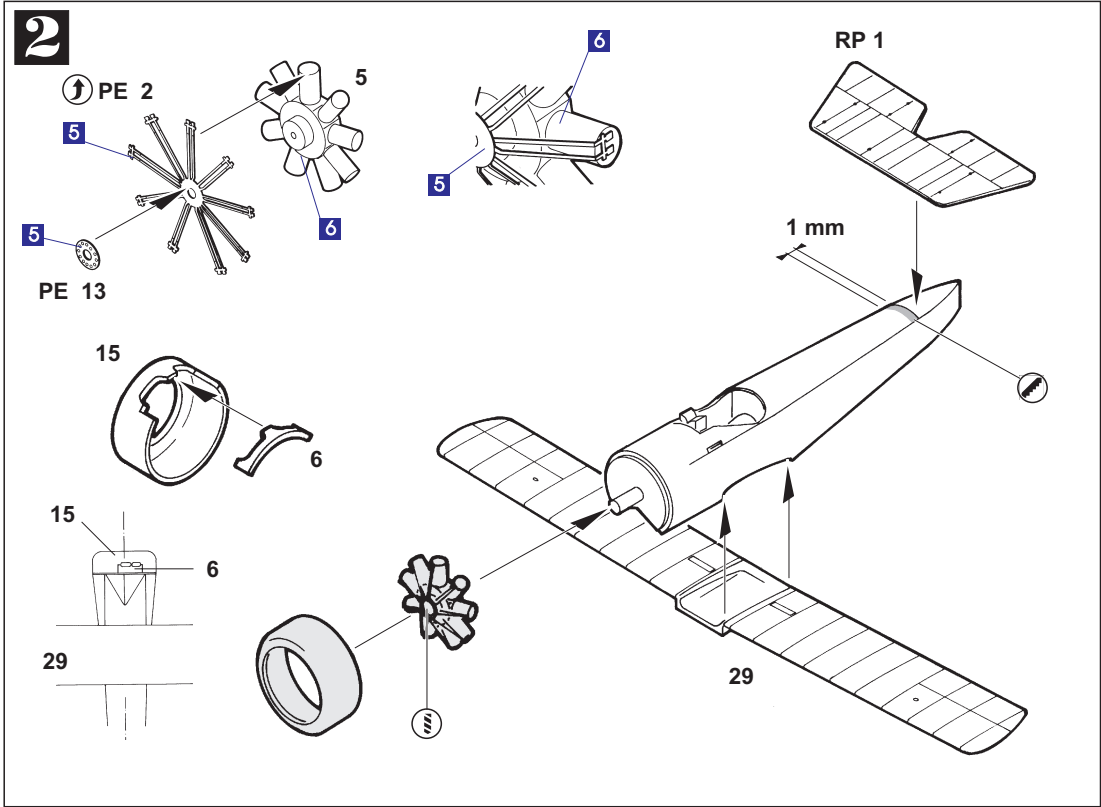
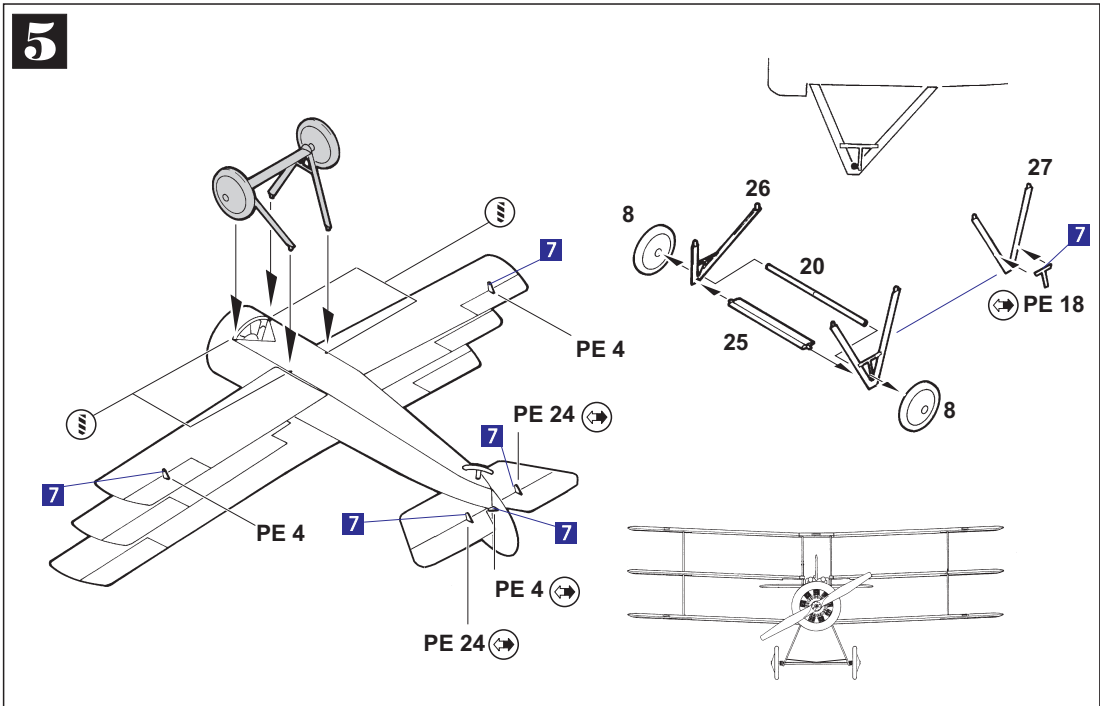
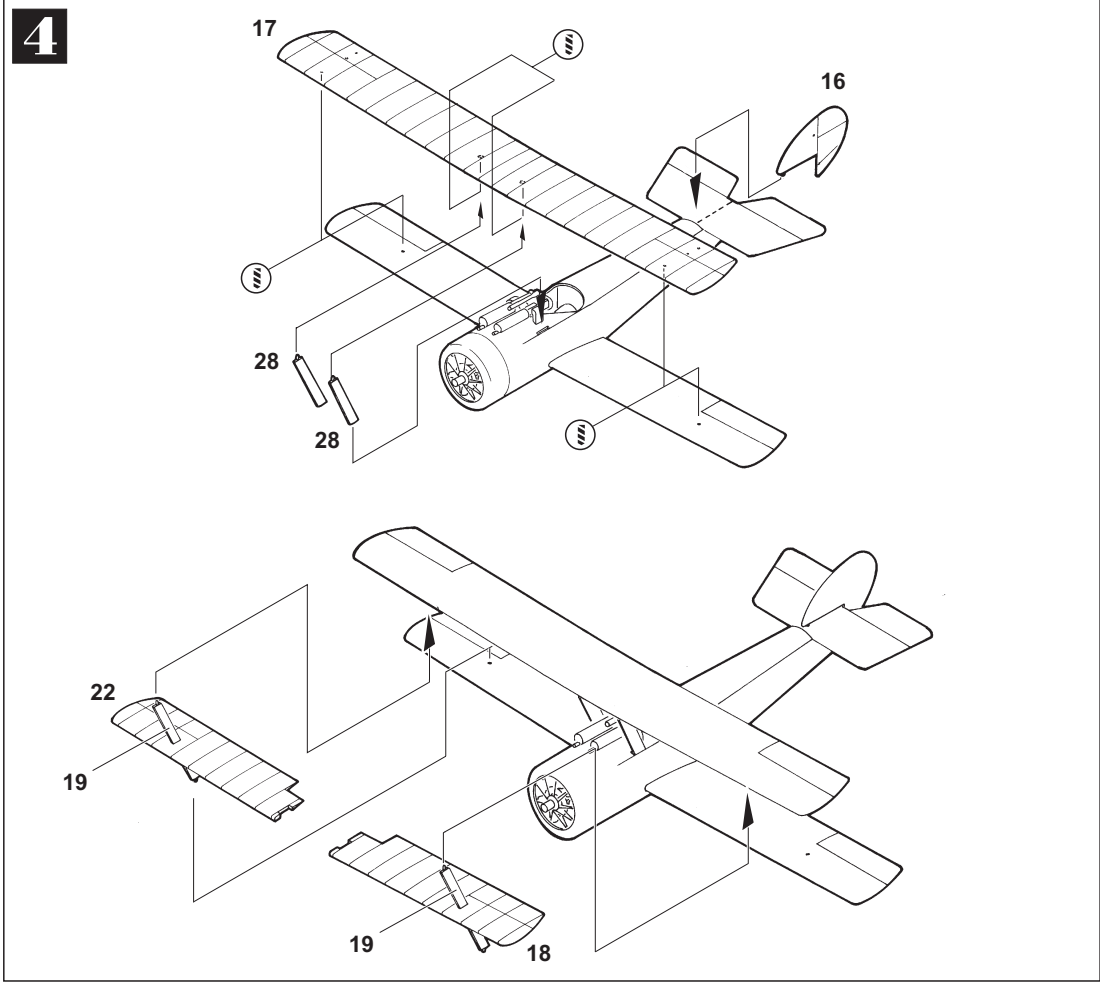


1







MARKING & PAINTING

N5492 "BLACK MARIA",

Pilot Flight Lieutenant R.Collishaw, který s ním získal 18 vzdušných vítězství. Dříve na tomto stroji získal pět sestřelů i Fl.Lt. G.E.Nash. Stroj byl ztracen ve večerních hodinách 27. července v leteckém boji nad Beythem. Pilot F.S.Lt.G.Roach zahynul. Jeho přemořitelem byl Lt.Karl August von Schonebeck z Jasta 11.

N5492 "BLACK MARIA",

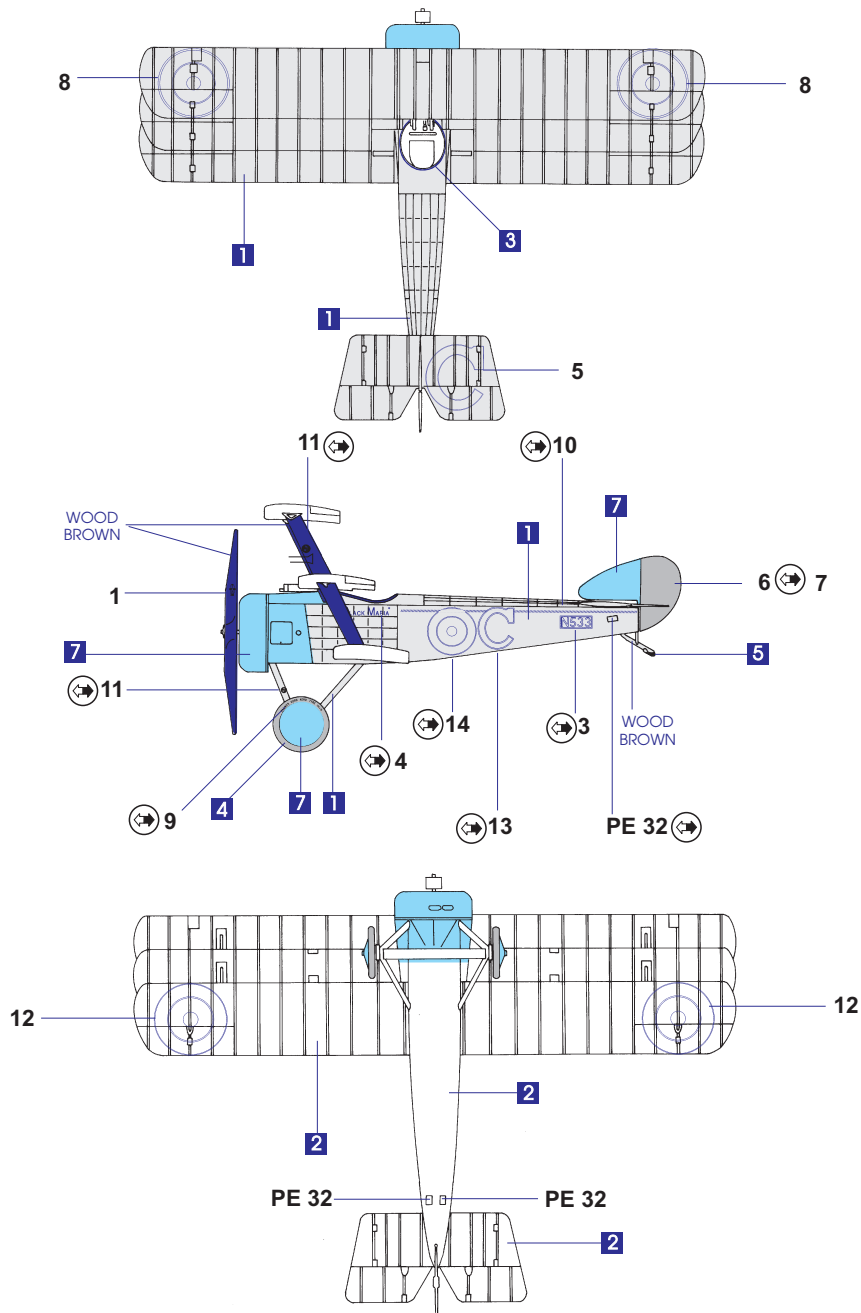
as piloted by Flight Lieutenant R.Collishaw, who achieved 18 air victories with her. Earlier, Fl.Lt.G.E.Nash also won five kills piloting this machine. This aircraft was lost on the 27th of July during the evening air battle over Beyth. Pilot F.S.Lt.G.Roach perished. He was brought down by Lt. Karl August von Schonebeck of Jasta 11.

N5492 "BLACK MARIA",

Pilot Flight Lieutenant R.Collishaw schoß mit diesem Flugzeug 18 Gegner ab. Davor wurden mit der selben Maschine 5 Abschüße durch Fl.Lt.G.E.Nash getätigt. Die N5492 "Black Maria" ging am 27. Juli in den Abendstunden im Luftkampf über Beythem verloren. Der Pilot F.S.Lt.G.Roach fiel. Sein Bezwinger war Lt.Karl von Schonebeck, Angehöriger der Jasta 11.

N5492 "BLACK MARIA",

Un pilote Flight Lieutenant R.Collishaw qui a obtenu avec lui 18 de victoires aériennes. Autrefois aussi Fl.Lt.G.E.Nash a obtenu sur cette cinq destructions en l'air. La machine s'est perdue aux heures vespérales le 27 juillet en combat aérien au-dessus de Beyth. UN pilote F.S.Lt.Roach a péri. Son vainqueur a été Lt.Karl August von Schonebeck de Jasta 11.



MARKING & PAINTING

N5487 "BLACK PRINCE" ,Jéto 1917. Pilot Flight Sub - Lieutenant W.M.Alexander
 N5487 "BLACK PRINCE" Summer 1917. Pilot Flight Sub - Lieutenant W.M.Alexander
 N5487 "BLACK PRINCE" Sommer 1917. Pilot Flight Sub - Lieutenant W.M.Alexander
 N5487 "BLACK PRINCE" ,été 1917.Un Pilote Flight Sub - Lieutenant W.M.Alexander

