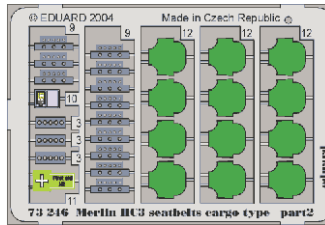
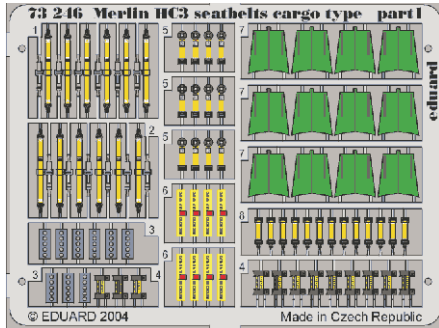








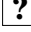

Merlin HC3 seatbelts cargo type

1/72 scale detail set for Revell kit • sada detailů pro model 1/72 Revell

eduard

73 246



-  APPLY EXPRESS MASK AND PAINT BEFORE GLUING
POUŽÍT EXPRESS MASK NABARVIT PŘED SLEPENÍM
-  SYMMETRICAL ASSEMBLY
SYMETRICKÁ MONTÁŽ
-  REMOVE
ODSTRANIT
-  GRIND
OBROUSIT
-  DRILL HOLE
VRTAT OTVOR
-  BEND
OHNOUT
-  OPTION
VOLBA
-  REPLACE
NAHRADIT

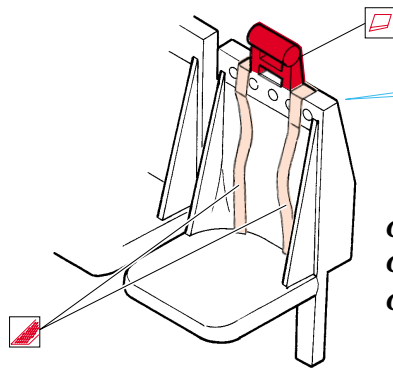
ORIGINAL KIT PARTS
PŮVODNÍ DÍLY STAVEBNICE

PHOTO-ETCHED PARTS
LEPTANÉ DÍLY

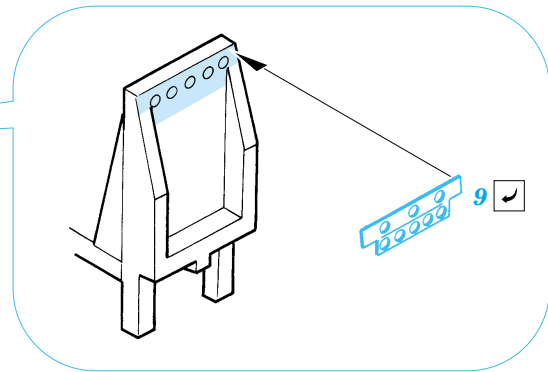
PARTS TO BE REMOVED
DÍLY K ODSTRANĚNÍ

FILL
TMELIT

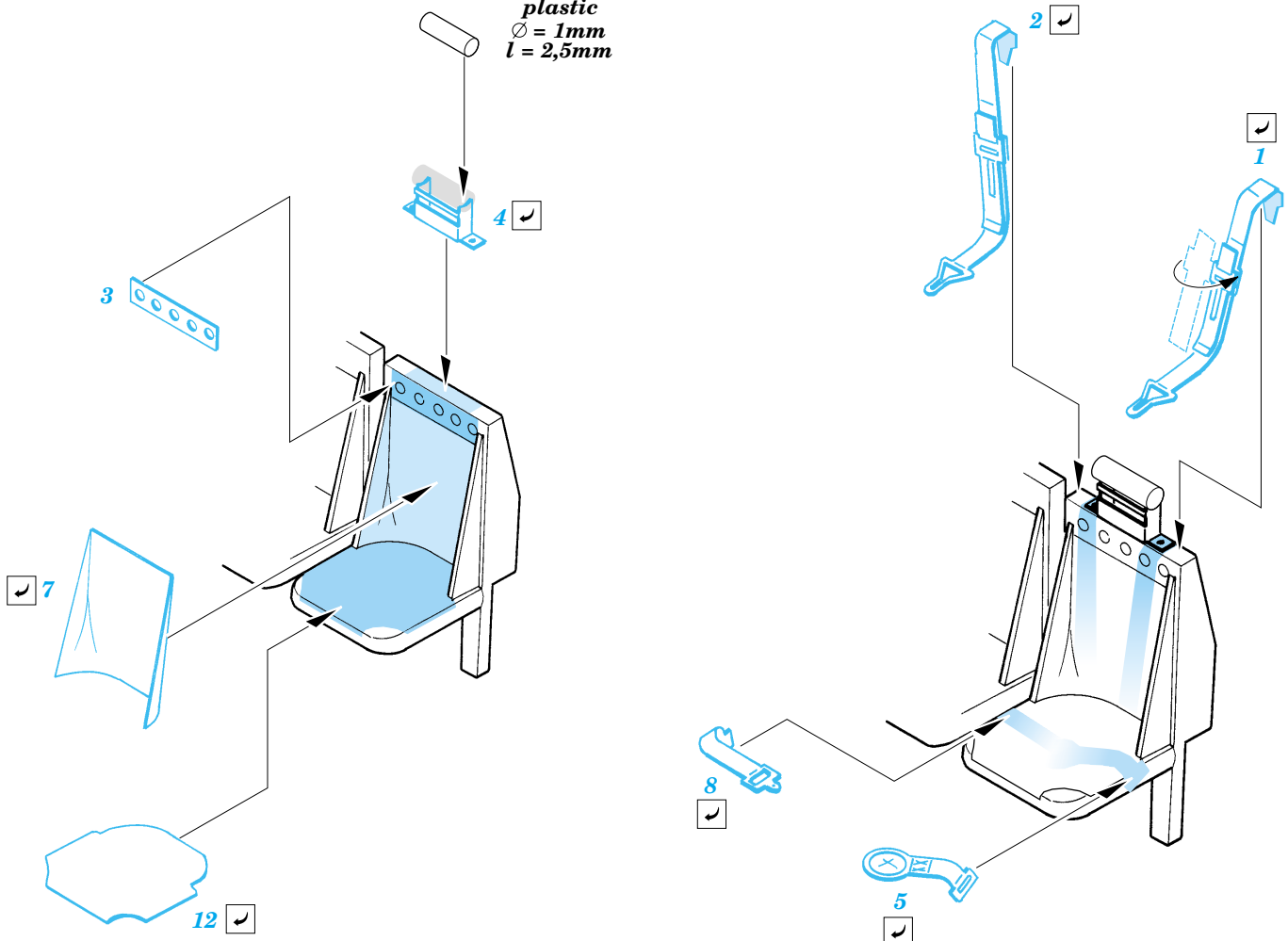
References : Replic No.138 2/2003
Letectví a kosmonautika 4, 5, 6/2003
Model Fan 6/2002

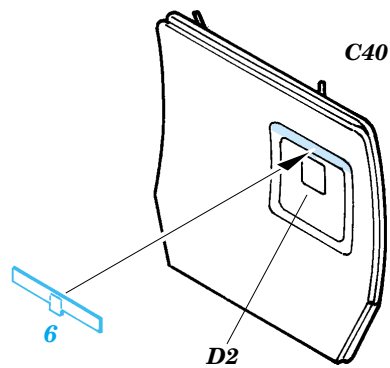
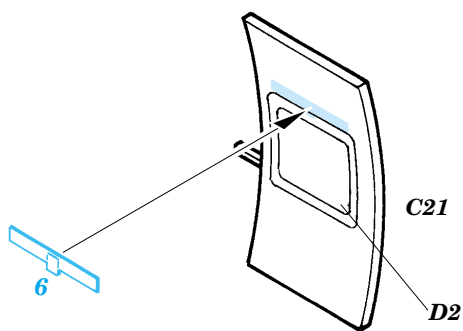
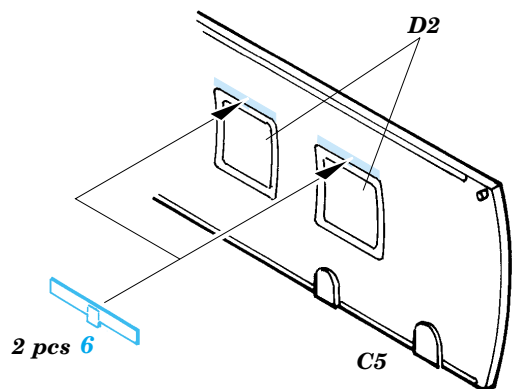
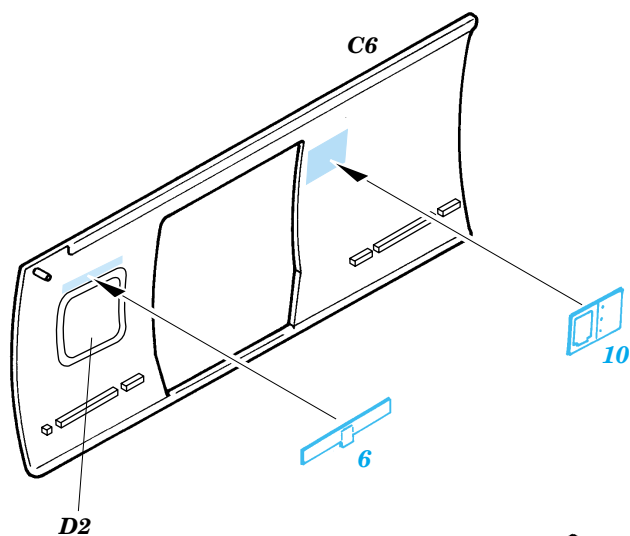
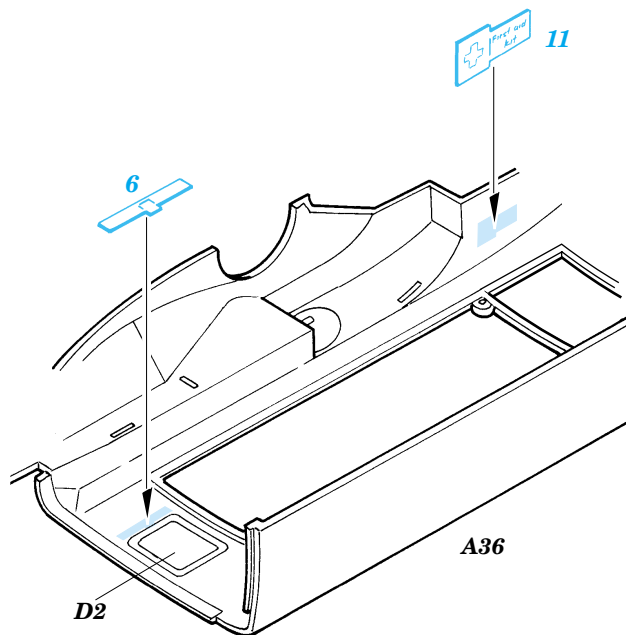
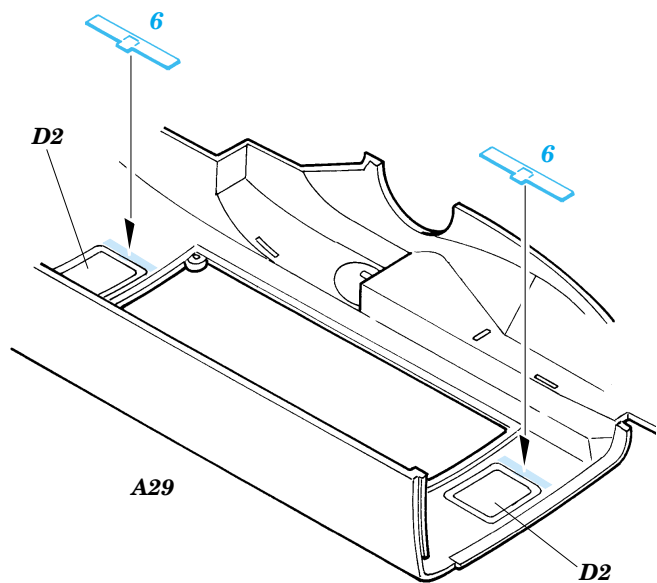


C16 - 4 sets
C17 - 2 sets
C18 - 6 sets



plastic
∅ = 1mm
l = 2,5mm





For further detail sets look for eduard 73 240 (Merlin HC3 RAF) (not included in this set)

