

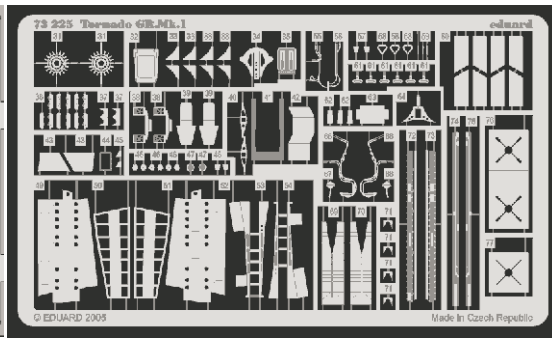
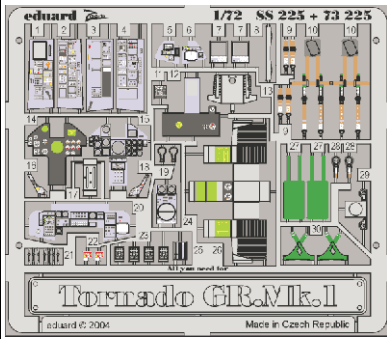


Tornado GR.Mk.1

eduard

73 225

1/72 scale detail set for Hasegawa kit • sada detailů pro model Hasegawa 1/72



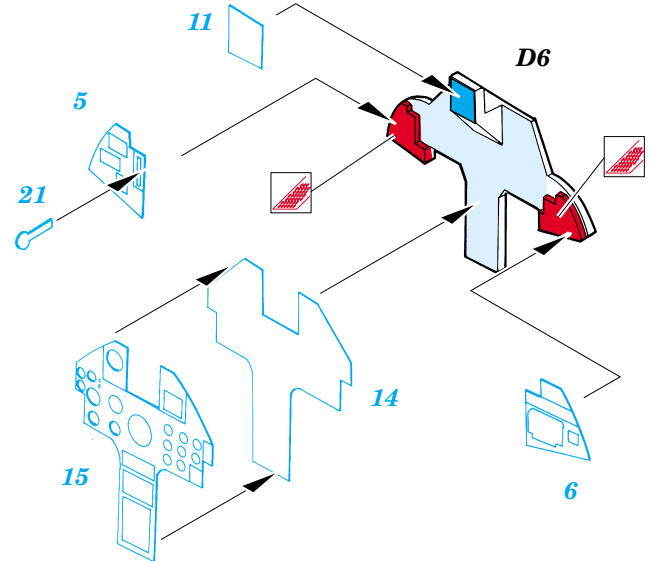
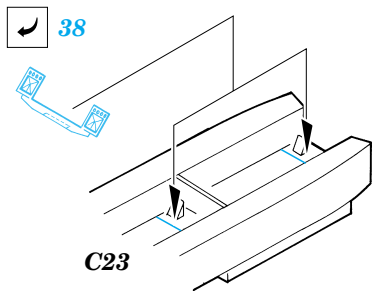
	SYMETRICAL ASSEMBLY SYMETRICKÁ MONTÁŽ
	REMOVE ODSTRANIT
	BEND OHNOUT
	REPLACE NAHRADIT
	GRIND OBROUSIT
	OPTION VOLBA

film

	A
	B
	C
	D
	E

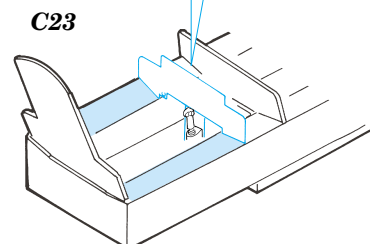
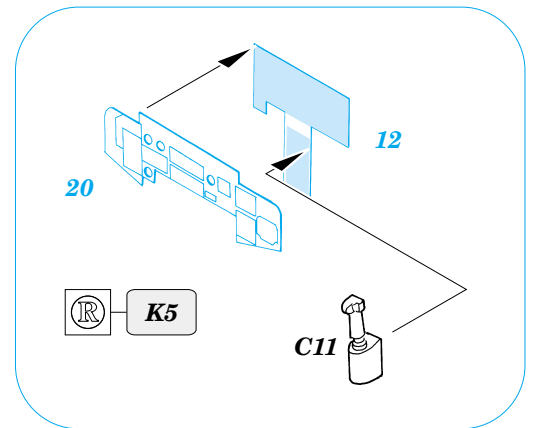
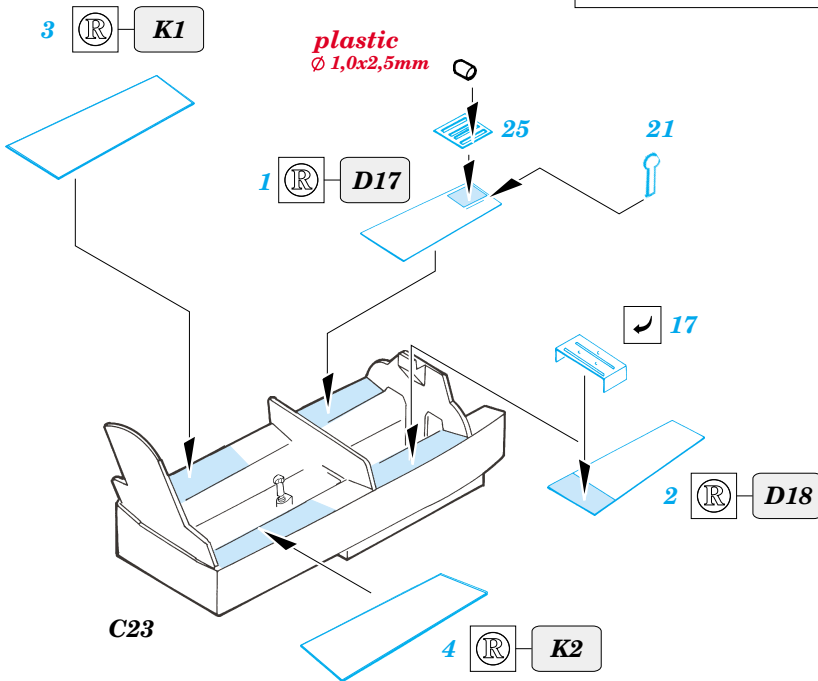
SS 225 + 73 225
Tornado GR.Mk.1

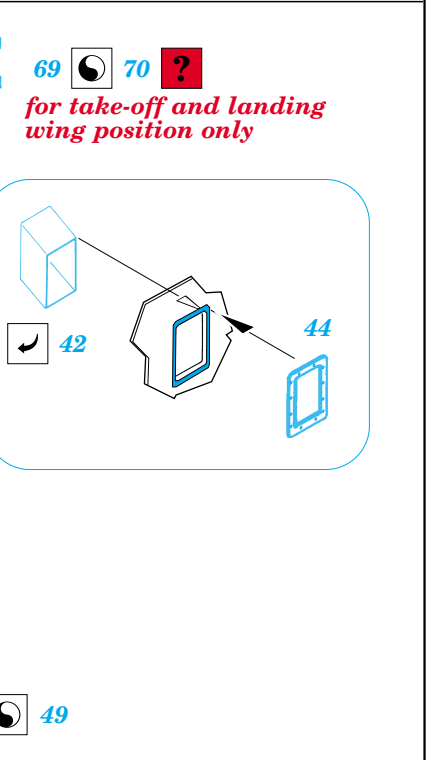
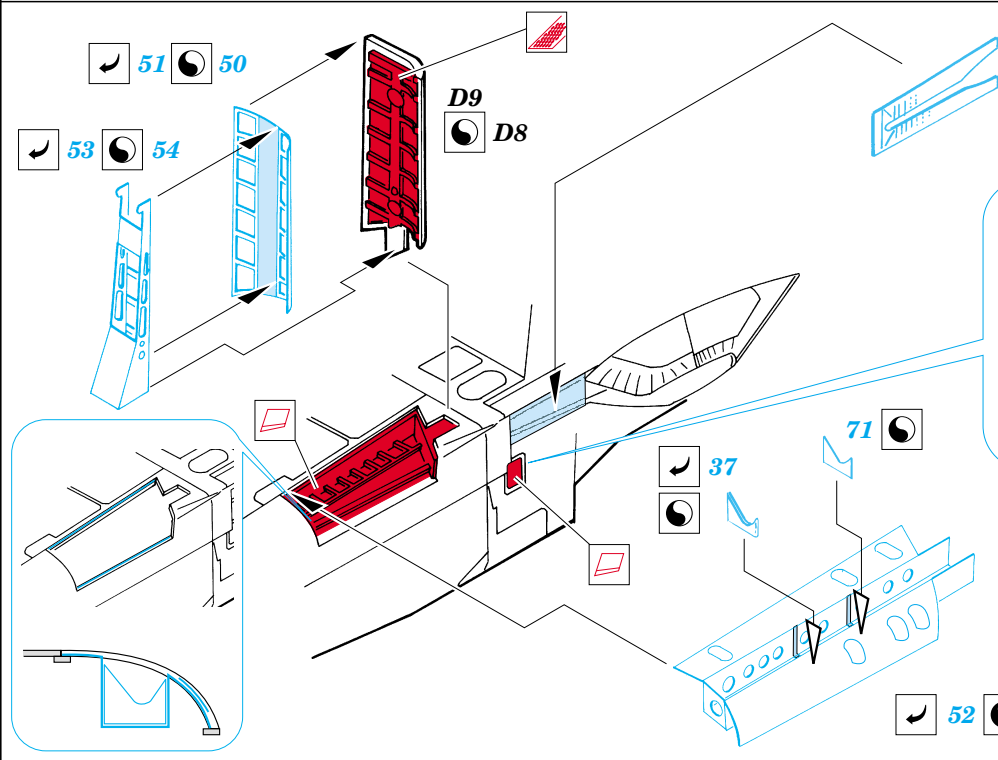
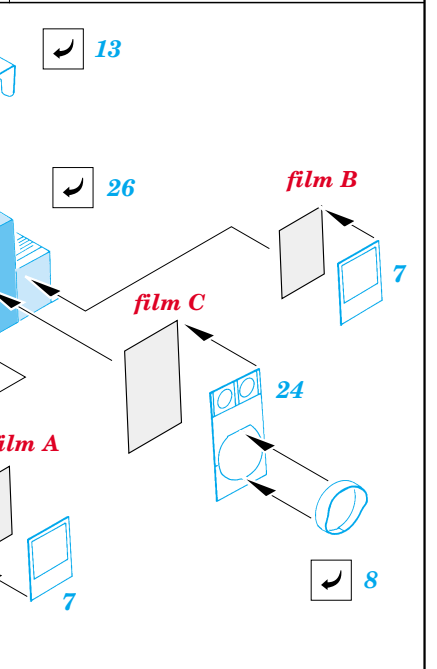
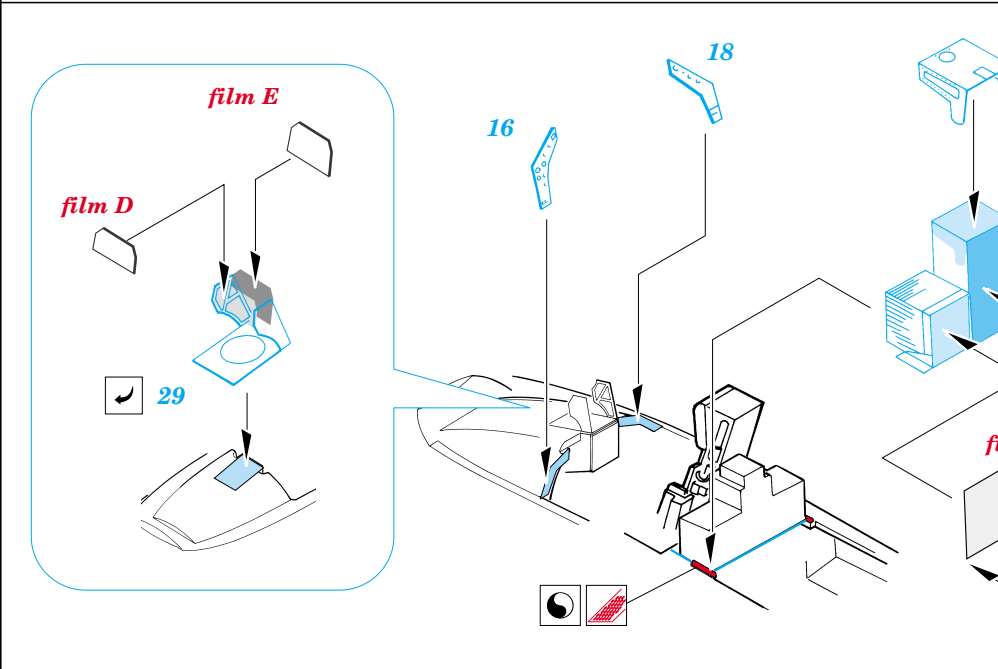
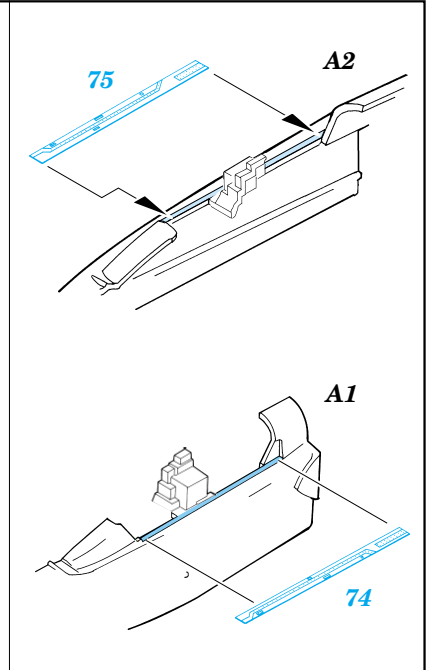
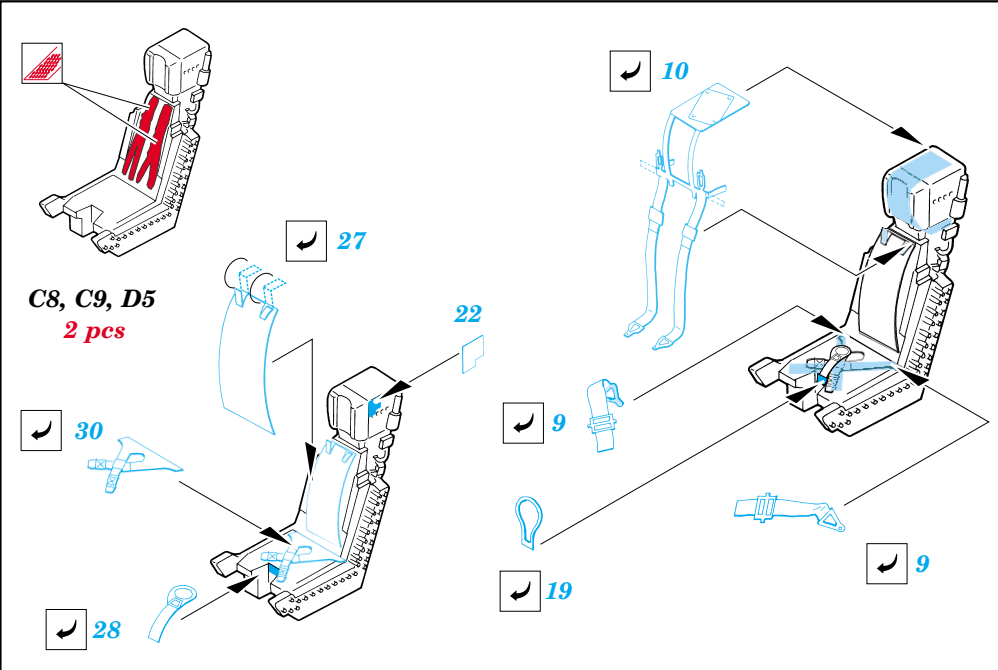
ORIGINAL KIT PARTS
PŮVODNÍ DÍLY STAVEBNICE
 PHOTO-ETCHED PARTS
LEPTANÉ DÍLY
 PARTS TO BE REMOVED
DÍLY K ODSTRANĚNÍ
 FILL
TMELIT



REFERENCES:

- WORLD AIR POWER JOURNAL #81
- AEROGUIDE #21
- ZLÍNEK #4





69 70 ?
for take-off and landing
wing position only

