

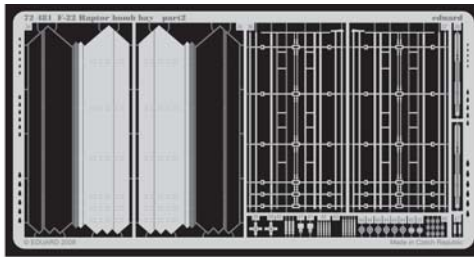
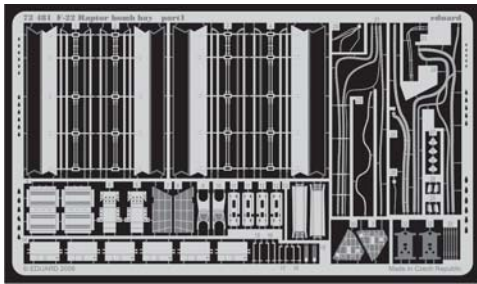


F-22 Raptor bomb bay

eduard

72 481

1/72 scale detail set for Revell kit • sada detailů pro model 1/72 Revell



- APPLY EXPRESS MASK AND PAINT BEFORE GLUING
POUŽIT EXPRESS MASK NABARVIT PŘED SLEPENÍM
- SYMMETRICAL ASSEMBLY
SYMETRICKÁ MONTÁŽ
- REMOVE
ODSTRANIT
- GRIND
OBROUSIT
- DRILL HOLE
VRTAT OTVOR
- BEND
OHNOUT
- OPTION
VOLBA
- REPLACE
NAHRADIT

ORIGINAL KIT PARTS
PŮVODNÍ DÍLY STAVEBNICE

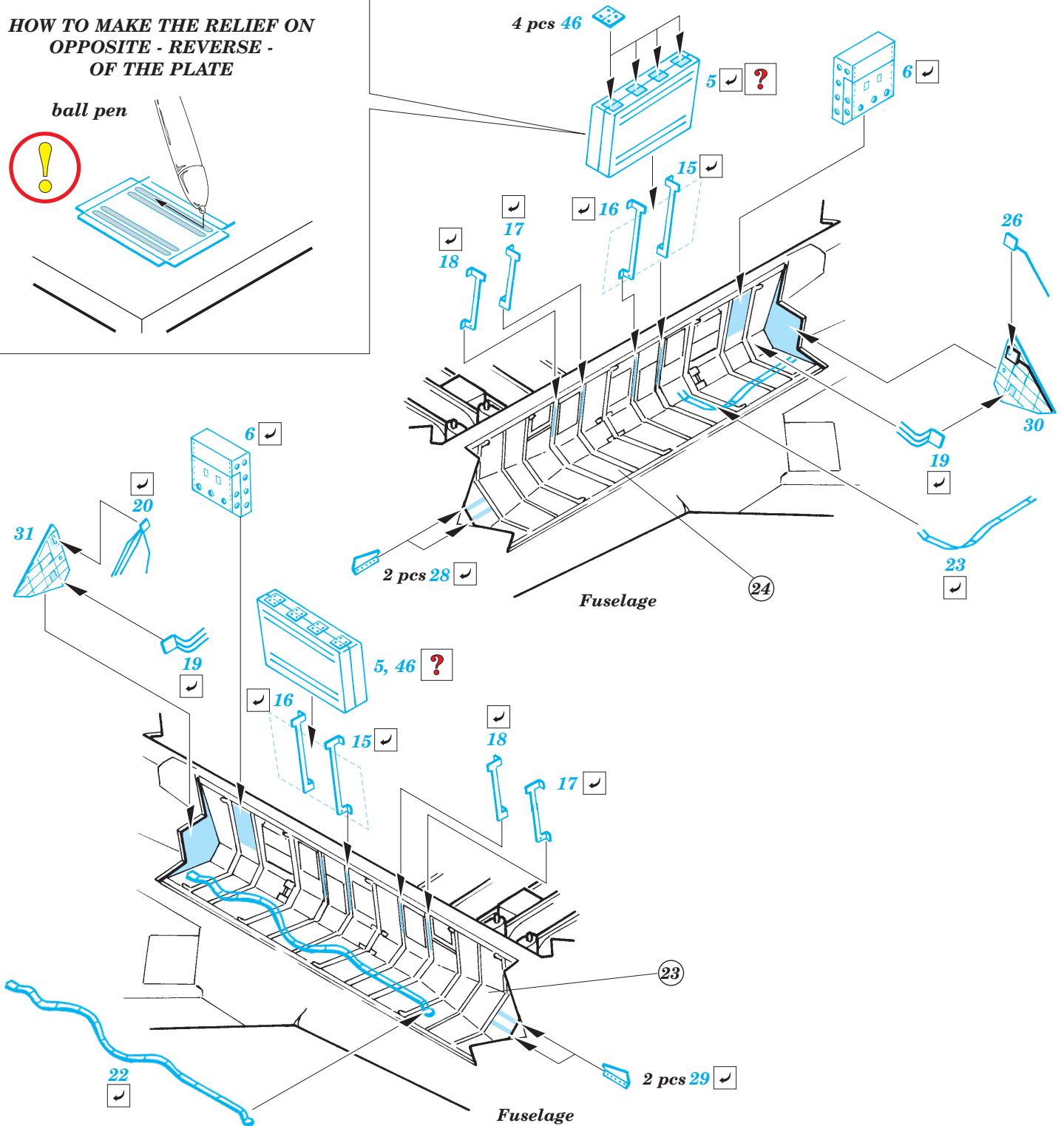
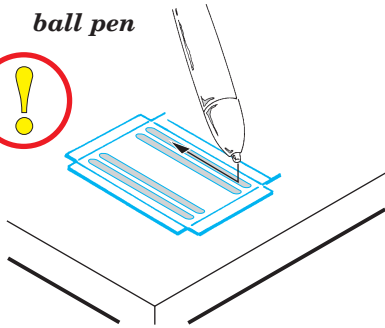
PHOTO-ETCHED PARTS
LEPTANÉ DÍLY

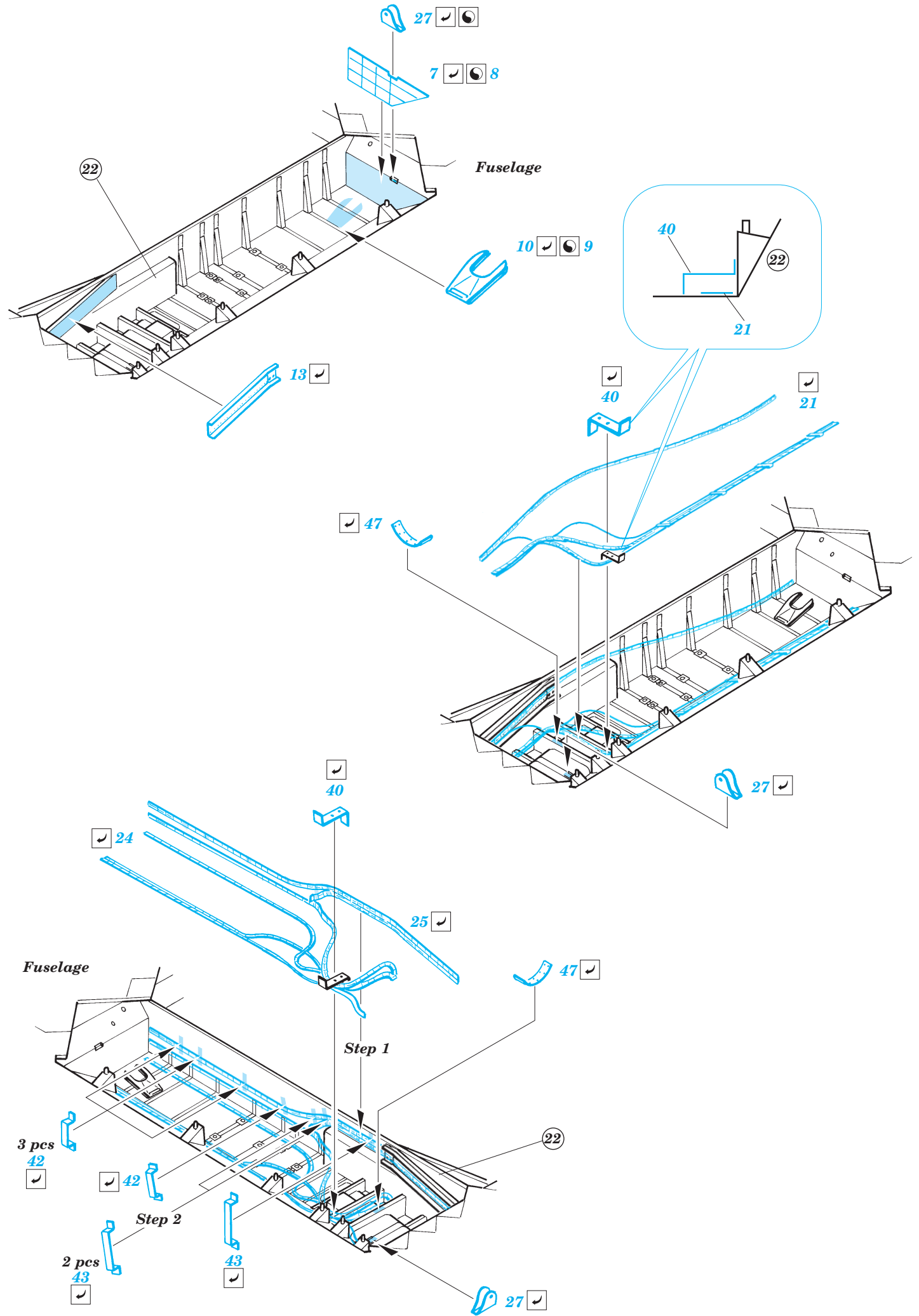
PARTS TO BE REMOVED
DÍLY K ODSTRANĚNÍ

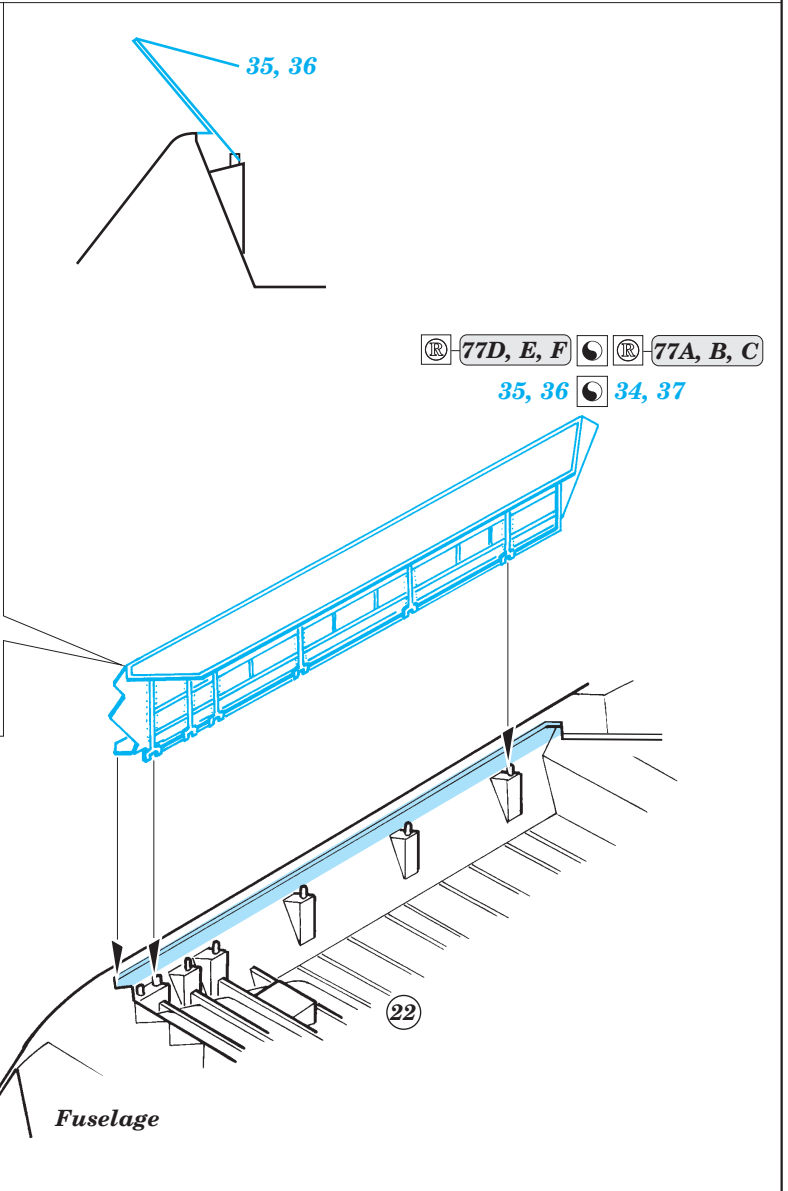
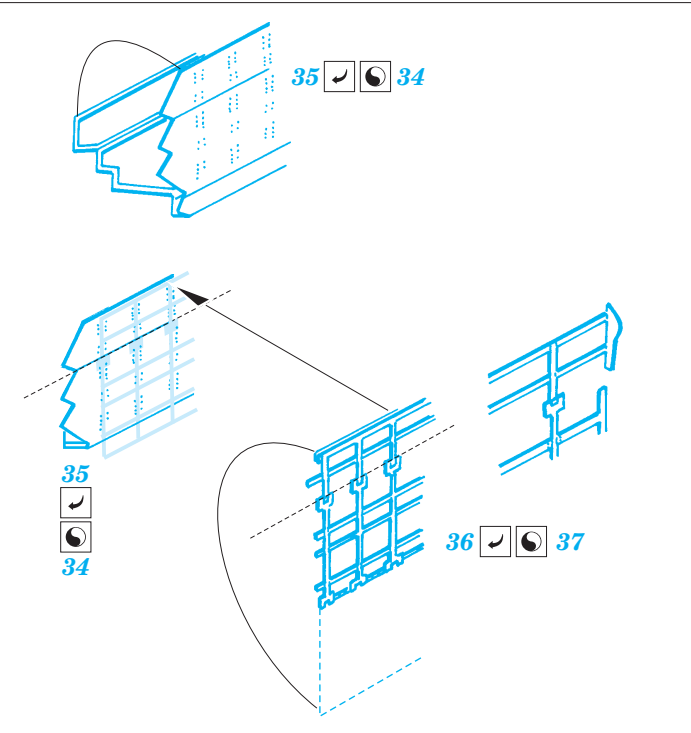
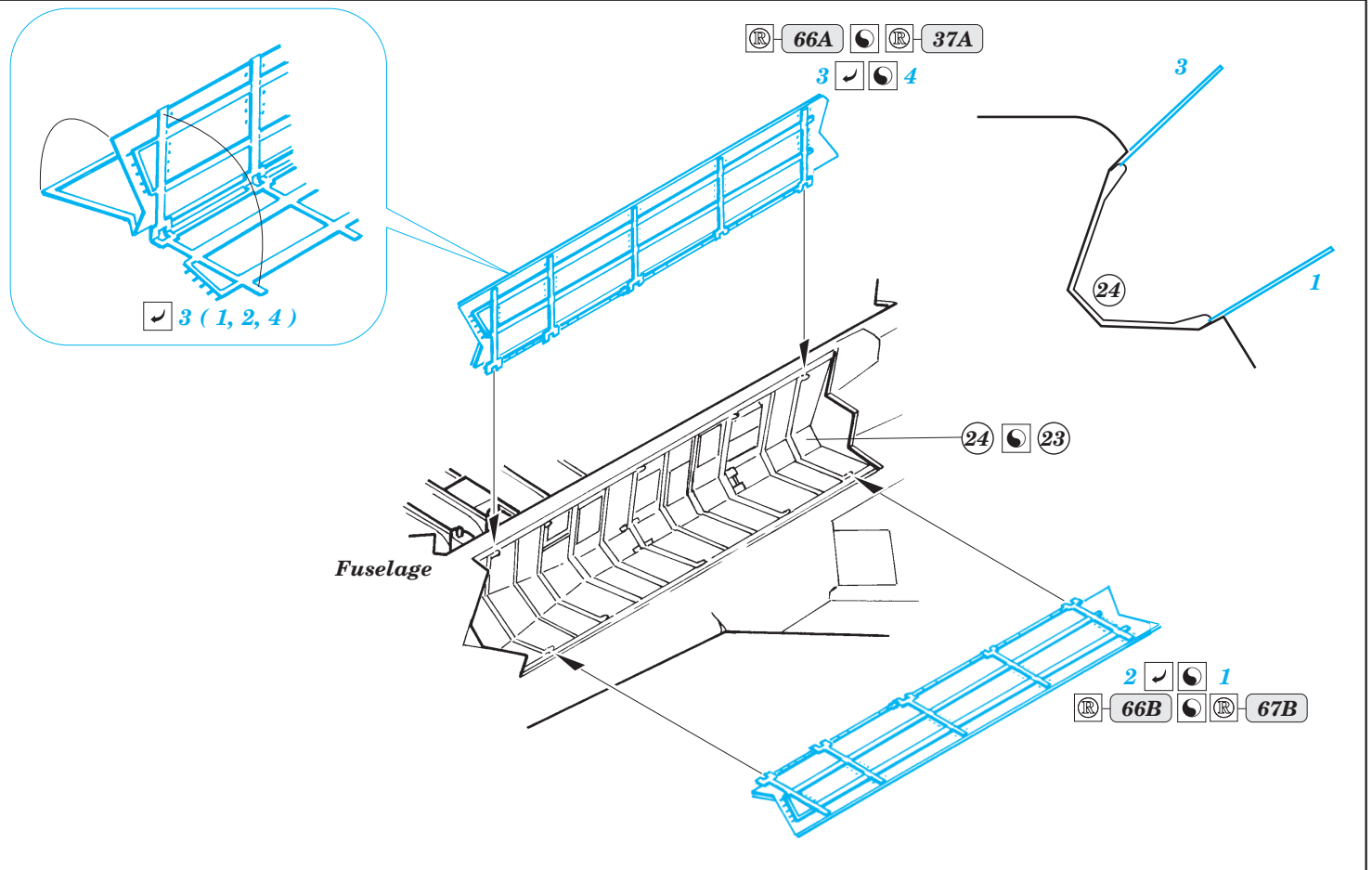
FILL
TMELIT

**HOW TO MAKE THE RELIEF ON
OPPOSITE - REVERSE -
OF THE PLATE**

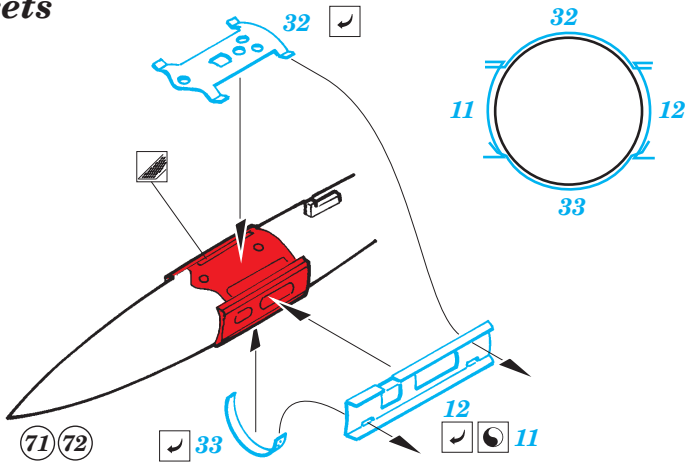
ball pen



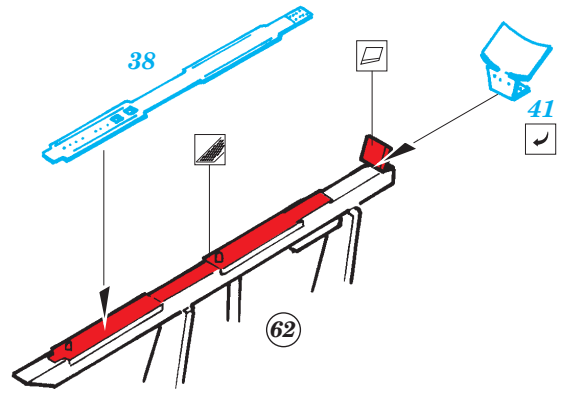




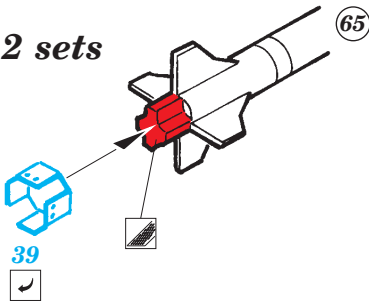
2 sets



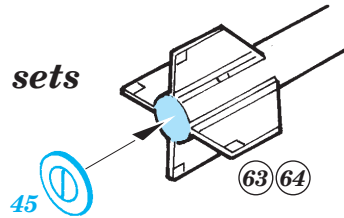
2 sets



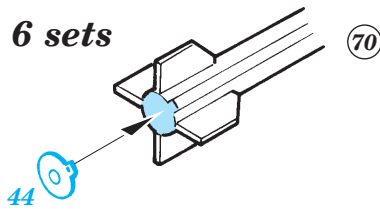
2 sets



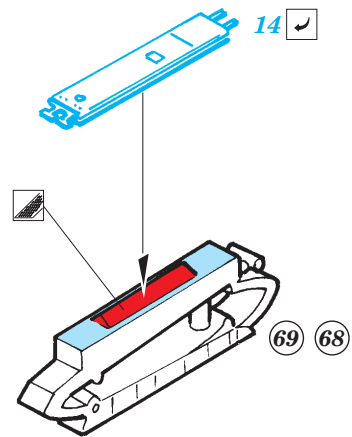
2 sets



6 sets



6 sets



For further detail sets look for eduard 73 309 F-22 Raptor S.A. and 72 485 F-22 Raptor exterior (not included in this set)

