

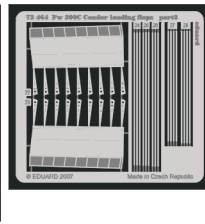
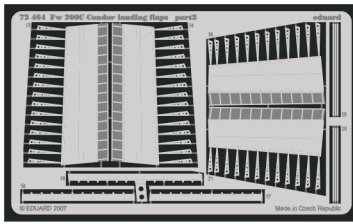
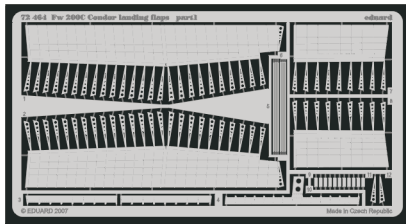


Fw 200C Condor landing flaps

1/72 scale detail set for Revell kit • sada detailů pro model 1/72 Revell

eduard

72 464



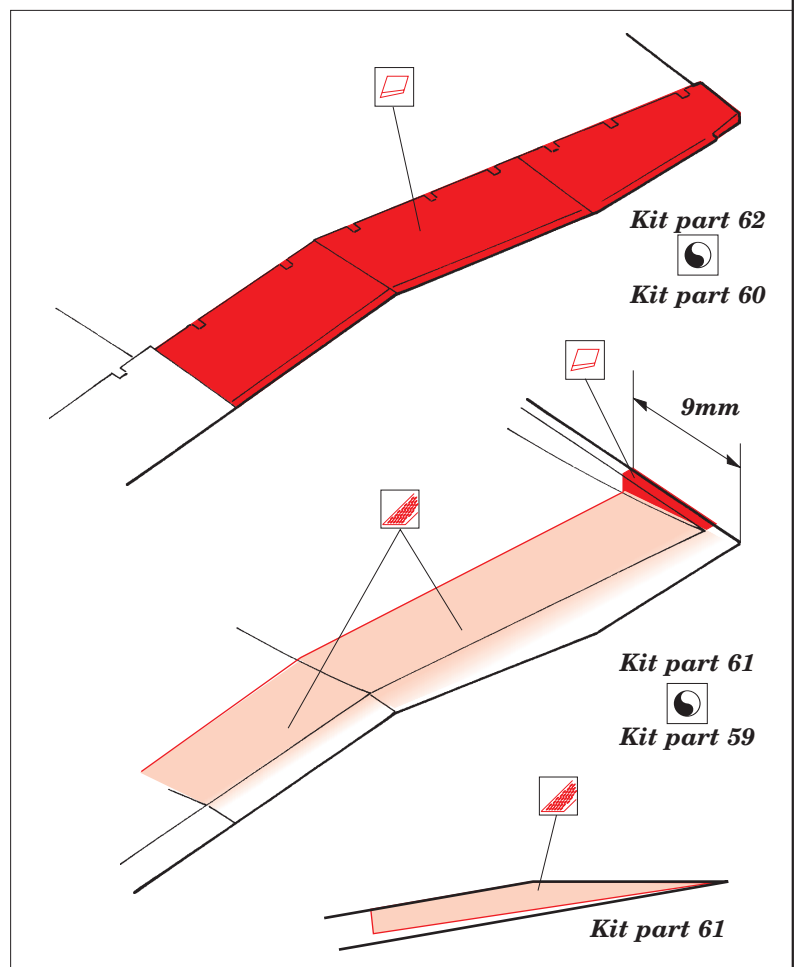
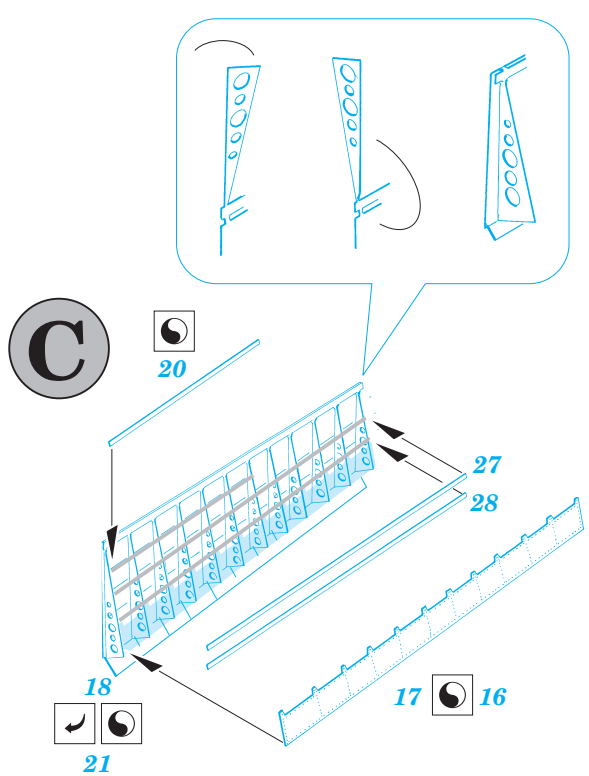
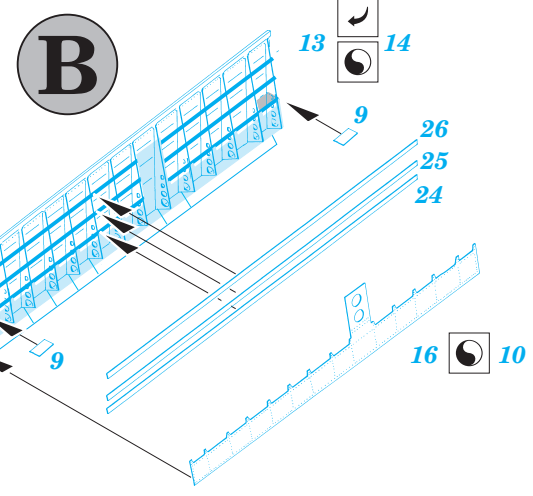
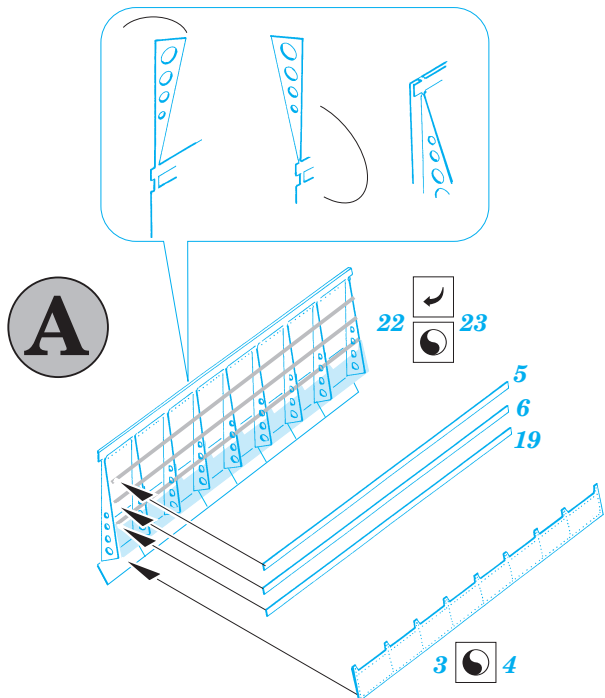
- APPLY EXPRESS MASK AND PAINT BEFORE GLUING
POUŤ IT EXPRESS MASK NABARVIT PŘED SLEPENÍM
- SYMMETRICAL ASSEMBLY
SYMETRICKÁ MONTÁ
- REMOVE
ODSTRANIT
- GRIND
OBROUSIT
- DRILL HOLE
VRTAT OTVOR
- BEND
OHNOUT
- OPTION
VOLBA
- REPLACE
NAHRADIT

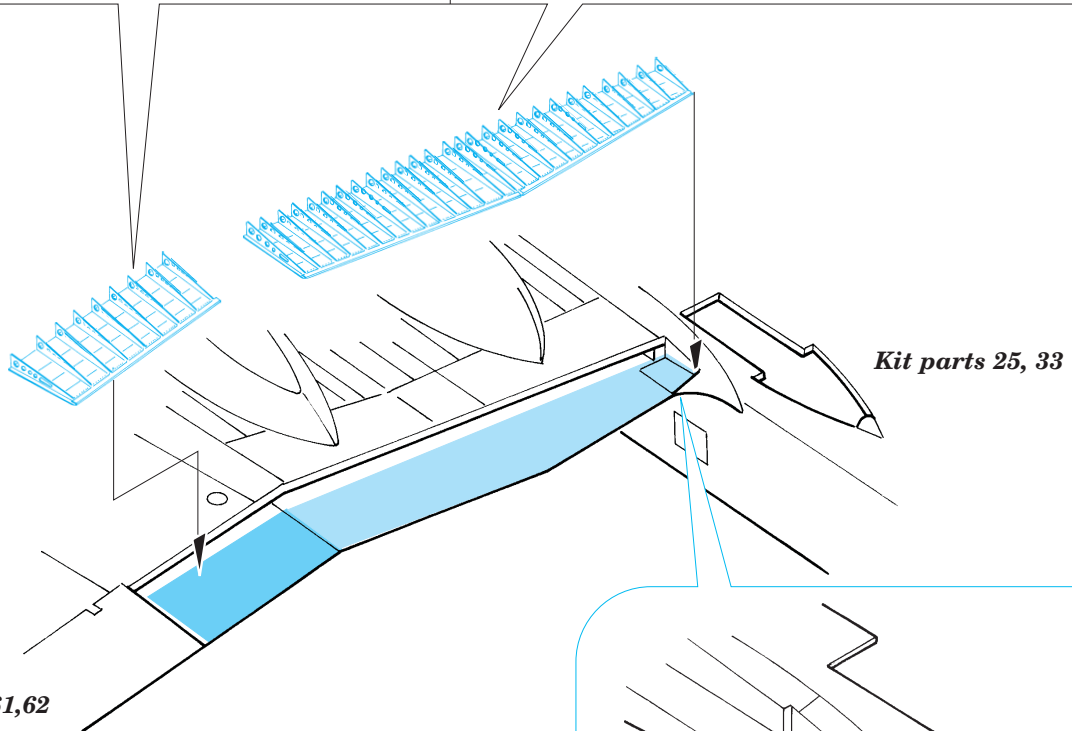
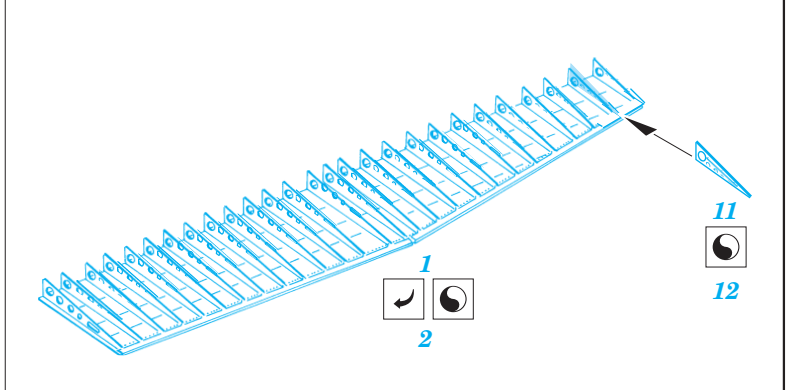
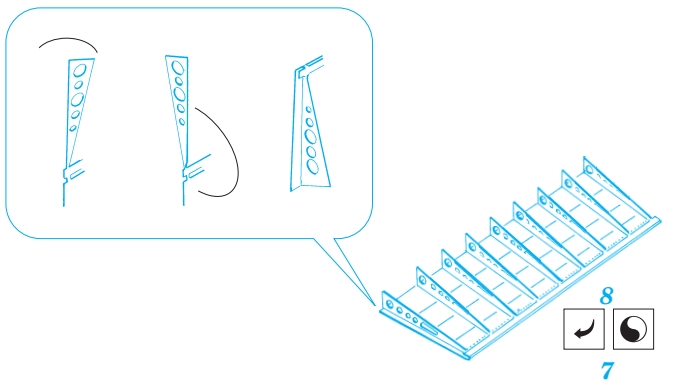
ORIGINAL KIT PARTS
PŮVODNÍ DÍLY STAVEBNICE

PHOTO-ETCHED PARTS
LEPTANÉ DÍLY


PARTS TO BE REMOVED
DÍLY K ODSTRANĚNÍ

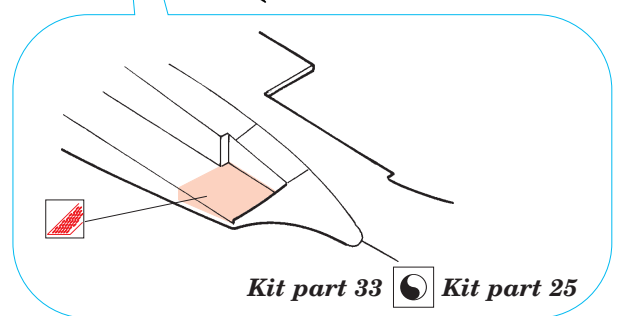
FILL
TMELIT



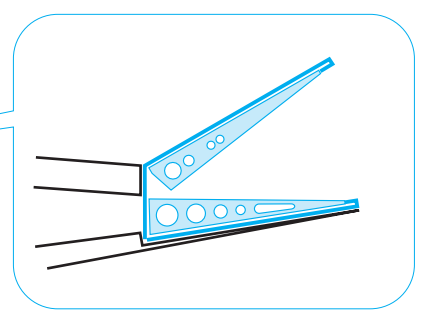
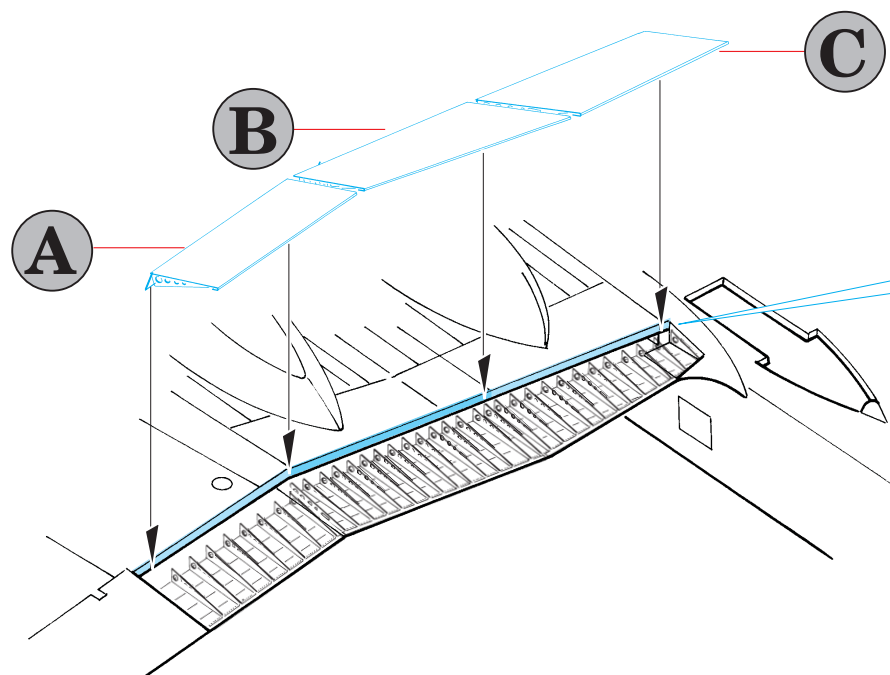


Kit parts 25, 33

Kit parts 61,62

Kit parts 59, 60



Kit part 33  *Kit part 25*



REFERENCES:
 FLUGZEUG CLASSIC 11/2003