



ProfiPACK edition

Aero L-39 Albatros je jedním z nejznámějších a nejrozšířenějších cvičných proudových letounů na světě. Za jeho úspěchem stojí pokroková a promyšlená koncepce, která poskytovala velký prostor pro další modernizace.

Továrna Aero zaznamenala velký úspěch již se svým prvním proudovým cvičným letounem L-29 Delfín, který zvítězil v roce 1961 v soutěži na cvičný letoun států někdejší Varšavské smlouvy. Jednalo se o jednoduchý a efektivní letoun, který vychoval tisíce pilotů. Již v první polovině 60. let však bylo zřejmé, že bude zapotřebí výkonnějšího letounu, který by adepty leteckého řemesla lépe připravoval pro pilotáž výkonnějších bojových strojů. Proto byly pod vedením hlavního konstruktéra Jana Vlčka a vedoucího projekčních prací Karla Dlouhého zahájeny v tehdejších Středočeských strojárnách v pražských Letňanech práce na konceptu nového letounu. Počáteční vývoj zvažoval dvě varianty. První z nich předpokládala modernizaci L-29 na verzi L-129 pro elementární výcvik, zatímco pro pokračovací výcvik měl vzniknout nový, nadzvukový letoun L-39. Druhá varianta zahrnovala pouze letoun L-39 ve třech verzích, pokrývajících elementární, pokračovací i bojový výcvik pilotů.

Počáteční vývoj

Obě studie byly předloženy k posouzení 15. července 1964. Zvolena byla druhá varianta a návrh L-39 byl dále rozpracován. Zpočátku bylo pro L-39 navrženo mírně šípové křídlo, u kterého se zvažovaly sloty v zájmu nízké přistávací rychlosti. Vzlakové klapky měly být jedno, nebo dvoušterbinové. Tato řešení byla ověřována na zmenšeném modelu č. 2a v měřítku 1:5. Následující model č. 3 byl připraven v roce 1965 a sloužil k ověření koncepce. Měl lichoběžníkové křídlo s profilem NACA 64, šípovitě křídlo bylo zavrženo. V této fázi byl další vývoj přesunut z Letňan do Aera Vodochody. Pro primární zkoušky byl použit aerodynamický tunel ve VZLÚ v Praze, k dalšímu vývoji posloužil rychlostní a vývrtkový tunel CAGI v SSSR.

Rozsáhlý projekt L-39 zapojil do procesu vývoje a výroby více než dvacítka podniků sdružených do tehdejší výrobně-hospodářské jednotky VHJ Aero a zapojeno bylo i mnoho dalších podniků a institucí. Velkým úkolem byl i vývoj zcela nového vystřelovacího sedadla VS1-BRI, který probíhal ve VZLÚ pod vedením Jiřího Matějčka. Nový systém umožňoval záchranu osádky v rychlosti 150 km/h až 900 km/h ve výškách 0 m až 13 000 m.

Motorová kooperace

Jak pokračovaly práce, tak se vyjasňovala i problematika pohonné jednotky. Byl zvolen sovětský agregát AI-25 a L-39 se tak stal jedním z prvních vojenských letounů, který využíval dvouproudový motor. Tento agregát se osvědčil v dopravním letounu Jak-40, pro potřeby L-39 jej ale bylo třeba upravit. Úkol připadl jinonickému Motorletu, který vyvinul verzi AI-25W s tahem 14,4 k. Oproti originálu měl upravený olejový a palivový systém a zcela nové dvoustupňové dmychadlo. Motor byl ověřován na létající zkušební Il-28, ve které byl instalován namísto zadního střeliště. Nultá výrobní série L-39 dostala motory z Motorletu, následná mezivládní dohoda se SSSR ovšem stanovila, že motory pro L-39 bude dodávat záporožský závod. Tomu byla předána dokumentace k motoru AI-25W a po dalších úpravách, které zvýšily tah na 16,85 kN, vznikl AI-25TL, který poháněl letouny L-39C.

V Motorletu pokračovali ve vývoji a dalšími úpravami dosáhli zvýšení tahu při současném snížení spotřeby. Studie dostala název

Walter Titan a její dokumentace byla taktéž předána záporožskému závodu, kde vznikl motor Lotarev DV-2. Výroba byla svěřena Povážským strojárnám (Povážské strojarne, Povážská Bystrica, Slovensko) a tyto motory s tahem 24,5 kN pohánely modernizované cvičně-bojové L-39MS.

Letové zkoušky

Celkem bylo před zahájením výroby postaveno sedm prototypů L-39, z nichž bylo pět letových a dva byly určeny pro pevnostní zkoušky (X-01 a X-04). Pro vývoj verzí L-39ZO a L-39ZA následně vznikly další čtyři prototypy. Montáž draku prvního letového prototypu X-02 byla dokončena v lednu 1968, zástavby systémů a motoru probíhaly do léta. Poprvé zvedl letoun k 35 minut trvajícím letu tovární pilot Rudolf Duchoň 4. listopadu 1968. Po řadě zkušebních letů bylo u X-02 nahrazeno původní křídlo s velkým přechodem náběžné hrany do trupu novým, které již tento přechod nemělo, a několik případů pumpáže motoru si později vyžádalo zvětšení vstupů vzduchu do motoru a posunutí jejich přední hrany o 370 mm vpřed. Instalovány byly také přísávací otvory na bocích vstupů.

Zkušební program následoval druhým létajícím prototypem X-03, který byl zalétnut 7. května 1969 a mimo jiné na něm proběhly zkoušky záchranného systému VS-1-BRI. V červenci 1971 se z X-03 úspěšně katapultovali výsadkáři Petr Suchoň a Karel Plzák.

Třetí letový prototyp X-05 se dostal do vzduchu poprvé 23. září 1969 a tovární pilot Juraj Šouc zalétal následně prototypy X-06 a X-07, které již byly opatřeny velkými vstupy vzduchu. X-06 byl také prvním L-39, který absolvoval nouzové přistání. Kvůli závadě na podvozku jej posadil na břicho další tovární pilot Vlastimil David.

Albatros letí do světa

V srpnu byla zahájena sériová výroba L-39, který dostal jméno Albatros, a 7. září byl první sériový kus předán vojenské správě. Výrobu zajišťovaly podniky Aero Vodochody (přední část trupu a finální montáž), Let Kunovice (křídlo) a Rudý Letov (zadní část trupu s ocasními plochami). Produkce nulté série pokračovala v roce 1972, letouny byly přelétuty na Slovensko a absolvovaly zkušební provoz na VVLŠ SNP v Košicích. Od května 1973 probíhaly také zkoušky u největšího zákazníka, kterým byl SSSR. Účastnil se jich prototyp X-07, upravený tak, aby odpovídal strojům 2. série. Testy probíhaly za tvrdých podmínek a jejich výsledkem bylo doporučení zavést L-39 jako standardní cvičný letoun v sovětském letectvu. L-39 Albatros se stal v následujících letech jedním z nejrozšířenějších proudových cvičných letadel na světě. Tisíce těchto letounů létají dodnes ke spokojenosti uživatelů, a to i civilních. Kromě letových vlastností patří mezi přednosti L-39 provozní spolehlivost, nenáročnost údržby a také fakt, že může působit z nebezpečných ploch díky vysoko posazeným vstupům vzduchu a na zemi zakrytým podvozkovým šachtám.

Další vývoj vedl k verzím ZO a ZA, určeným pro pokračovací výcvik, dále k výkonnějšímu provedení MS a nakonec až k lehkému bitevnímu L-195. Ani to nebyl konec základní konstrukce tohoto povedeného letounu, neboť v současnosti již Aero Vodochody dodává zákazníkům výrazně přepracovaný typ L-39NG.



Carefully read instruction sheet before assembling. When you use glue or paint, do not use near open flame and use in well ventilated room. Keep out of reach of small children. Children must not be allowed to suck any part, or pull vinyl bag over the head.



Před započatím stavby si pečlivě prostudujte stavební návod. Při používání barev a lepidel pracujte v dobře větrané místnosti. Lepidla ani barvy nepoužívejte v blízkosti otevřeného ohně. Model není určen malým dětem, mohlo by dojít k požití drobných dílů.

INSTRUCTION SIGNS * INSTR. SYMBOLS * INSTRUKTION SINNBILDEN * SYMBOLES * 記号の説明



OPTIONAL
VOLBA



BEND
OHNOUT



SAND
BROUSIT



OPEN HOLE
VYVRTAT OTVOR



SYMETRICAL ASSEMBLY
SYMETRICKÁ MONTÁŽ



REMOVE
ODŘÍZNOUT



REVERSE SIDE
OTOČIT



APPLY EDUARD MASK
AND PAINT
POUŽIT EDUARD MASK
NABARVIT

PLEASE CHECK THE LATEST VERSION OF THE INSTRUCTIONS ON www.eduard.com

PARTS



DÍLY



TEILE

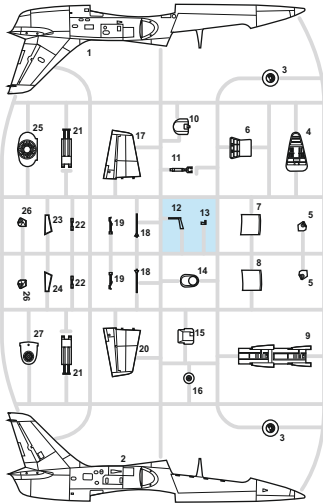


PIÈCES



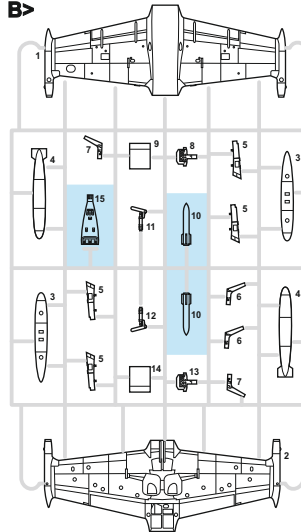
部品

A>

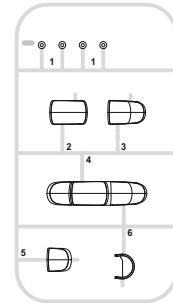


PLASTIC PARTS

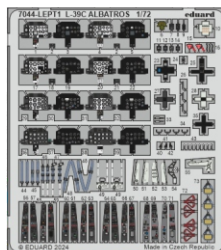
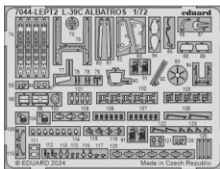
B>



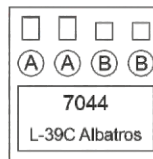
D>



PE - PHOTO ETCHED DETAIL PARTS

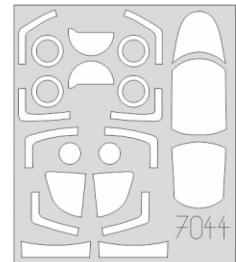


FILM



7044

L-39C Albatros

eduard
MASK

-Parts not for use. -Teile werden nicht verwendet. -Pièces à ne pas utiliser. -Tyto díly nepoužívejte při stavbě. -使用しない部品

COLOURS



BARVY



FARBEN



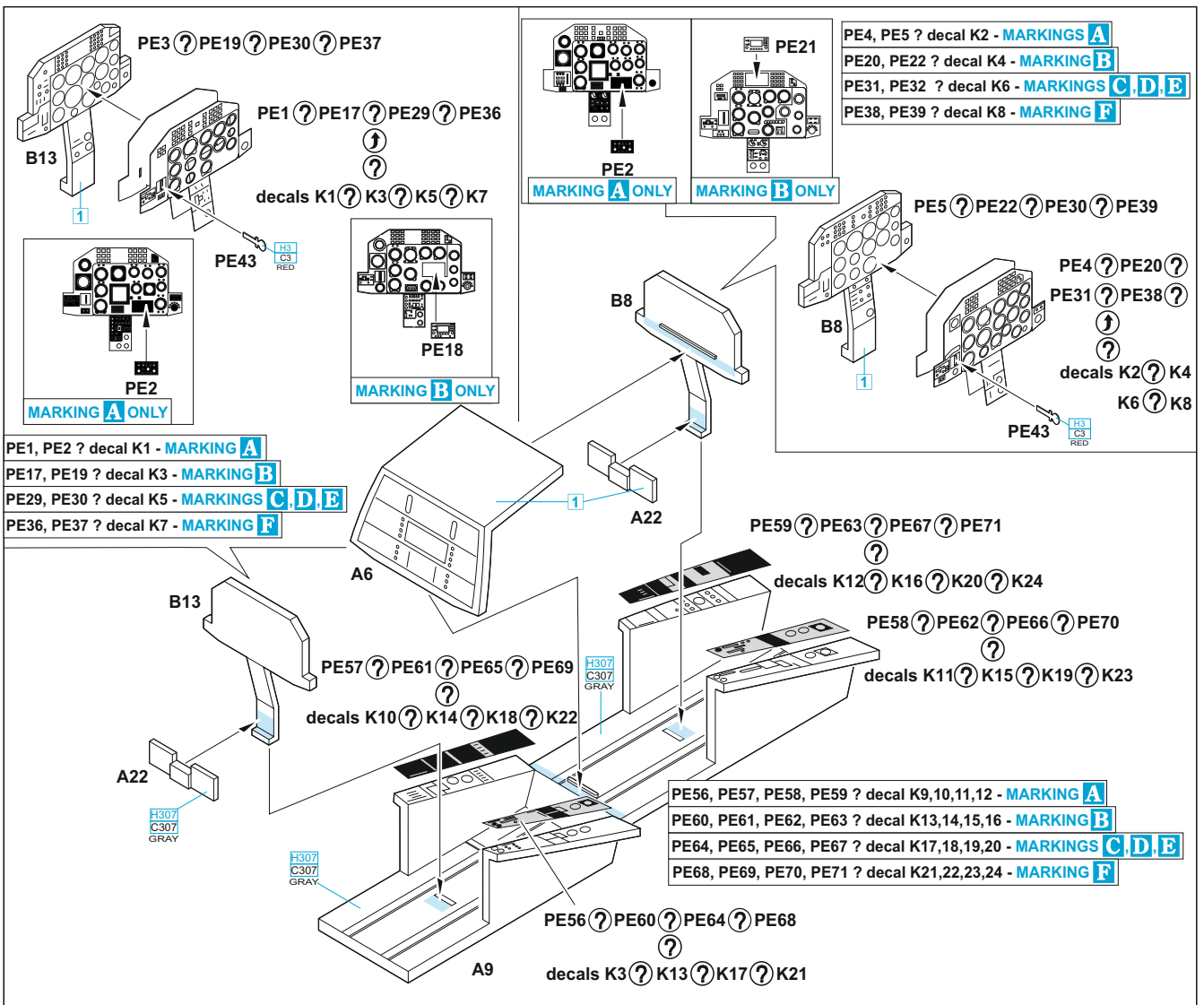
PEINTURE



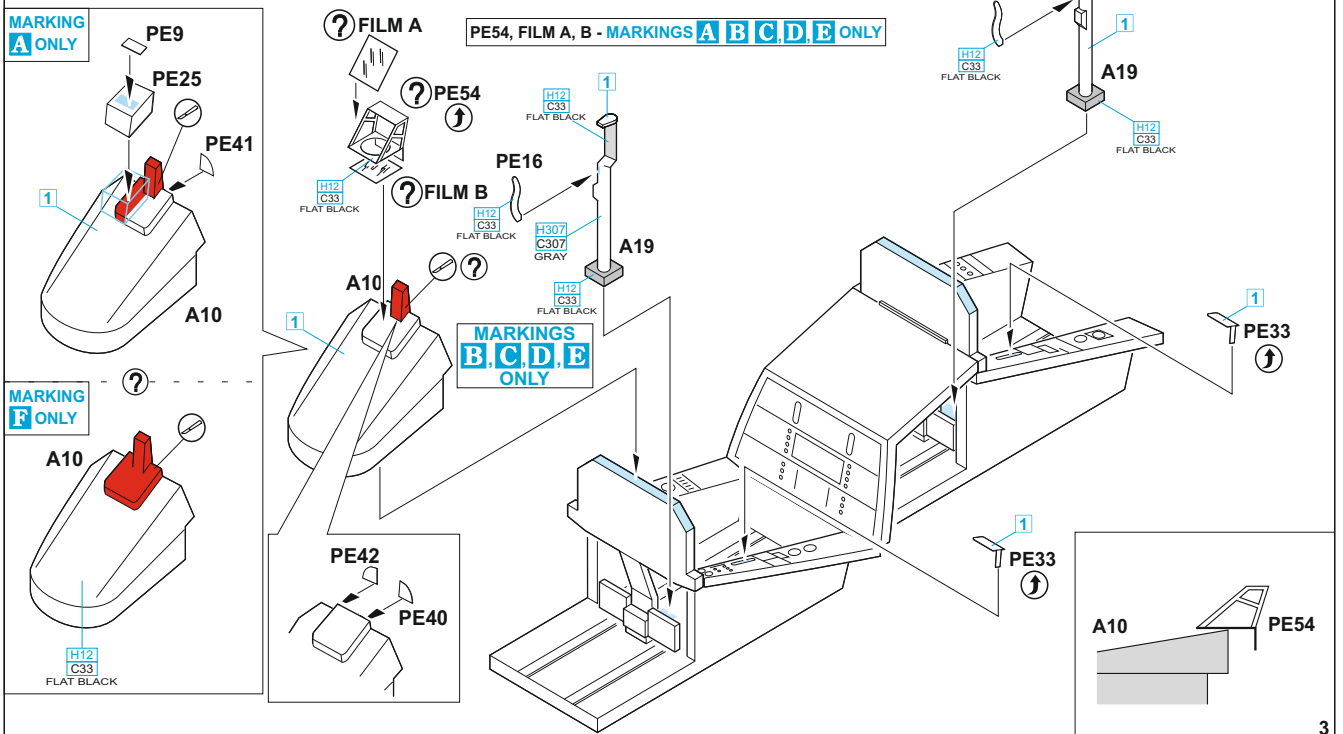
色

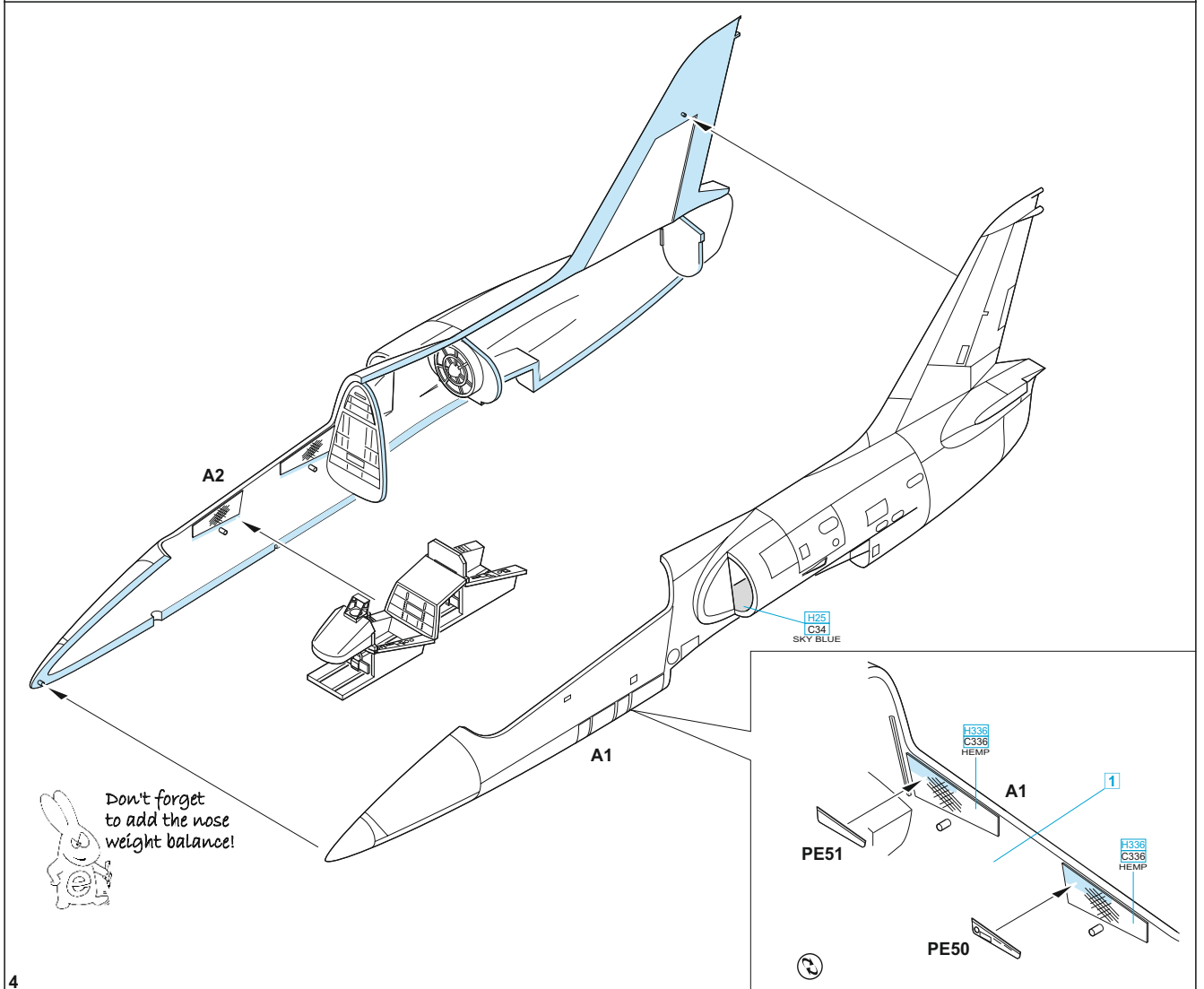
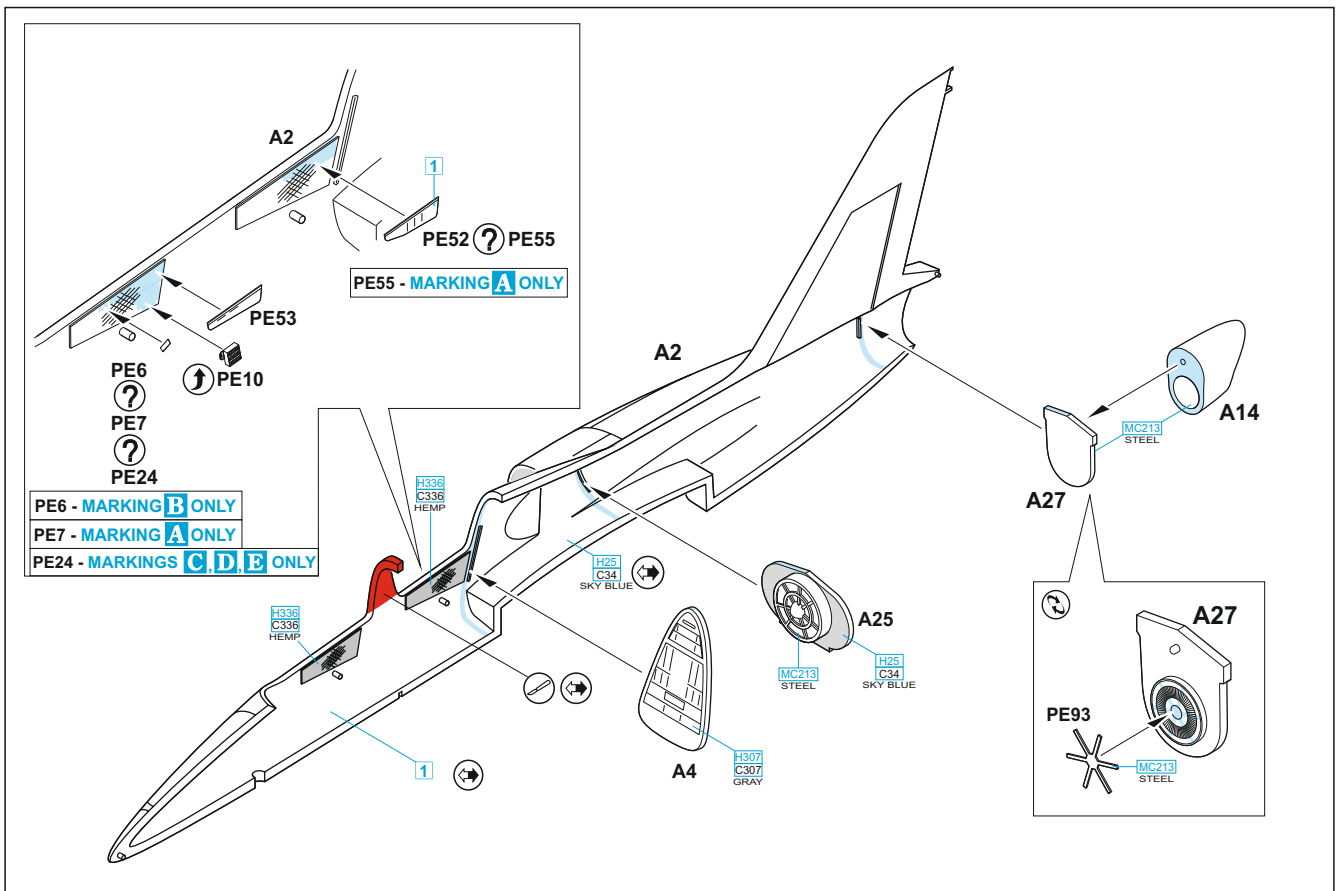
GSI Creos (GUNZE)		
AQUEOUS	Mr.COLOR	
H1	C1	WHITE
H2	C2	BLACK
H3	C3	RED
H4	C4	YELLOW
H5	C5	BLUE
H6	C6	GREEN
H12	C33	FLAT BLACK
H18	C28	STEEL
H20	C182	FLAT CLEAR
H25	C34	SKY BLUE
H50	C135	GREEN
H51	C11	LIGHT GREY
H57	C73	AIRCRAFT GRAY
H58	C351	INTERIOR GREEN
H66	C119	RLM79 SAND YELLOW
H68	C36	RLM74 DARK GRAY
H77	C137	TIRE BLACK
H85	C45	SAIL COLOR
H90	C47	CLEAR RED
H94	C138	CLEAR GREEN
H302	C302	GREEN

GSI Creos (GUNZE)		
AQUEOUS	Mr.COLOR	
H303	C303	GREEN
H304	C304	OLIVE DRAB
H305	C305	GRAY
H306	C306	MEDIUM GRAY
H307	C307	GRAY
H308	C308	GRAY
H309	C309	GREEN
H310	C310	BROWN
H329	C329	YELLOW
H336	C336	HEMP
	C74	AIR SUPERIORITY BLUE
	C364	AIRCRAFT GRAY-GREEN
	C391	INTERIOR GREEN
Mr.METAL COLOR		
MC211		CHROME SILVER
MC213		STEEL
MC214		DARK IRON
MC218		ALUMINIUM
Mr.COLOR SUPER METALLIC		
SM201		SUPER FINE SILVER
SM204		SUPER STAINLESS 2

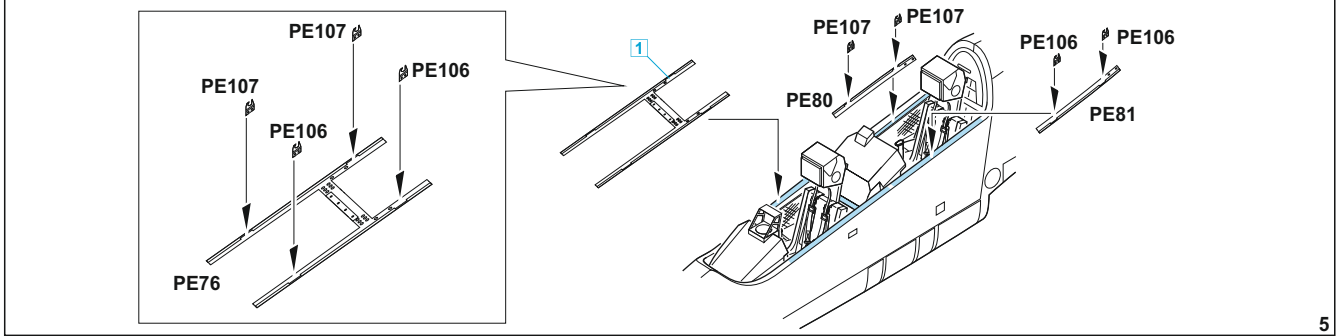
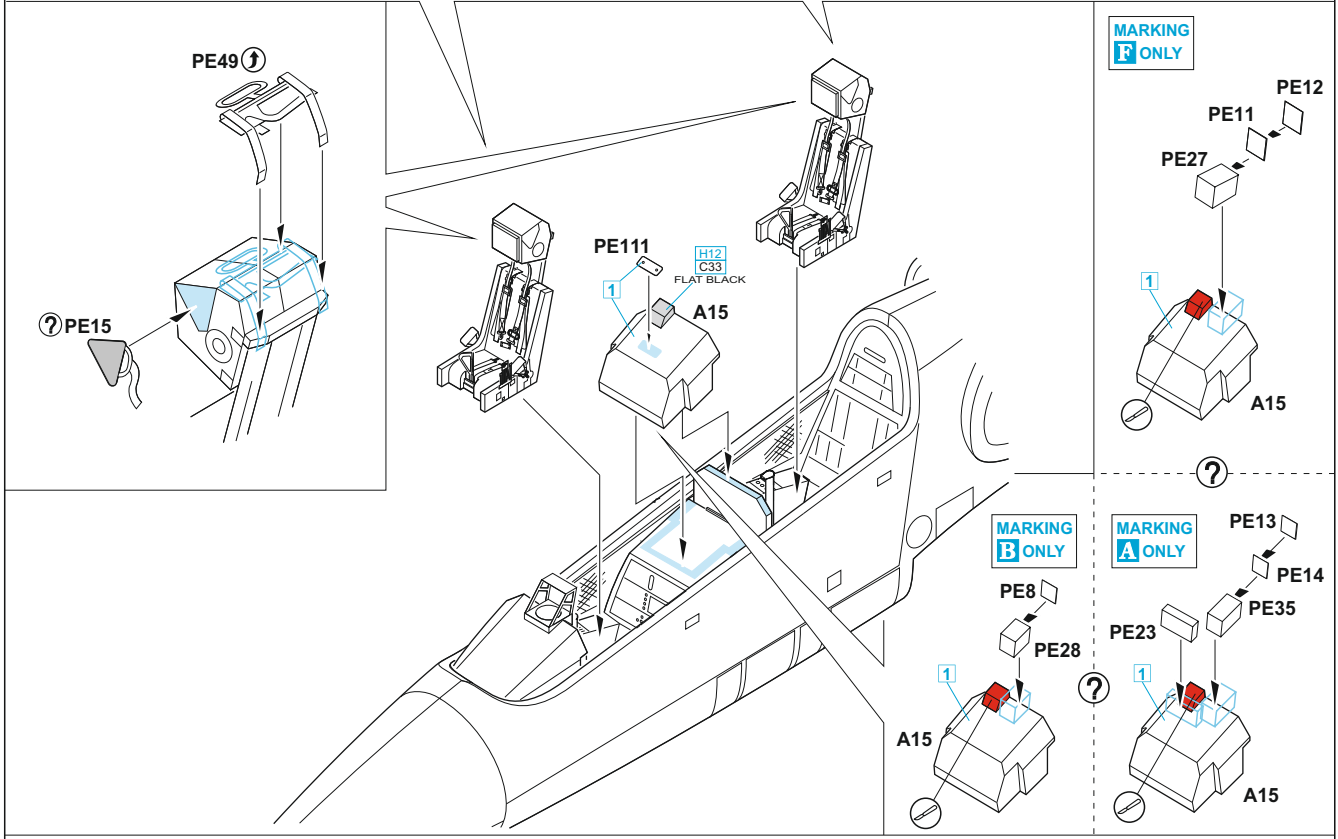
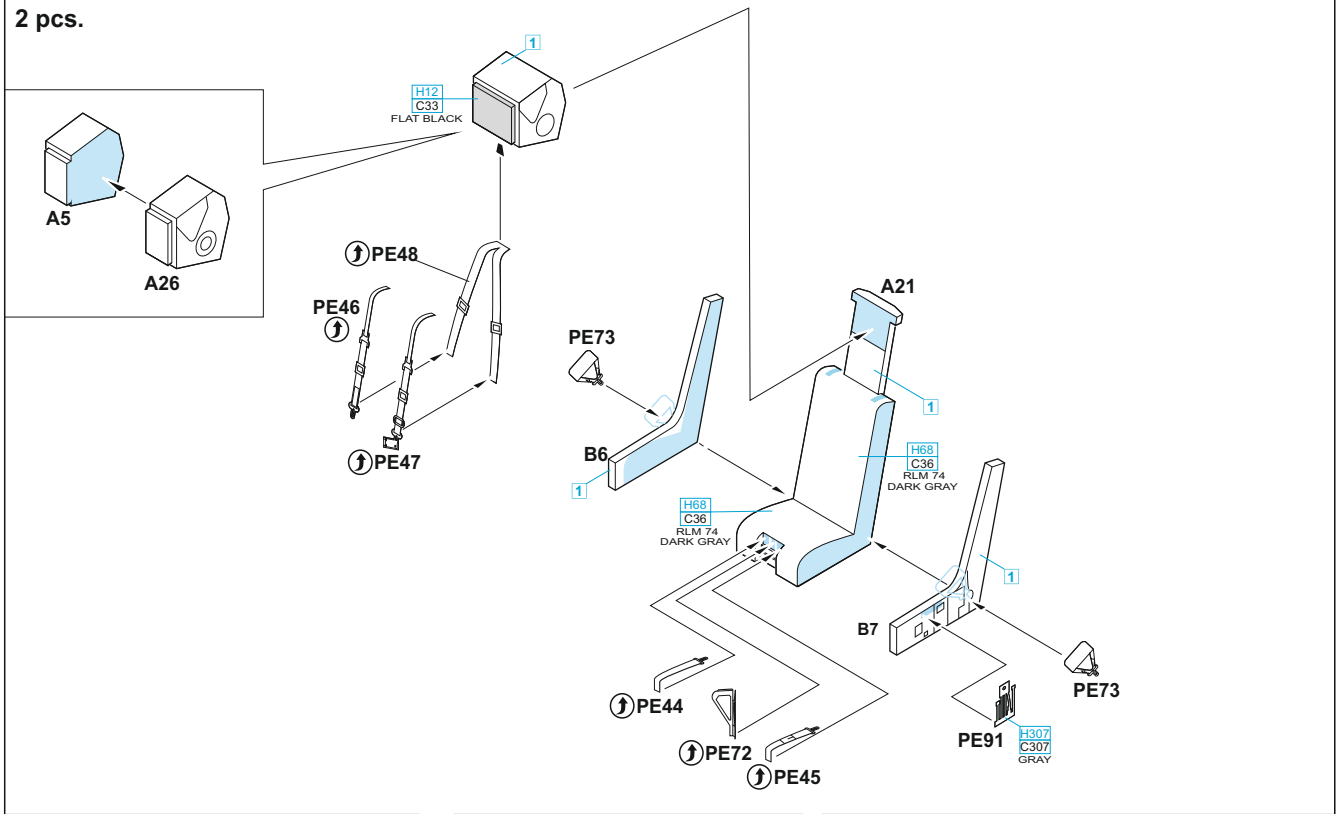


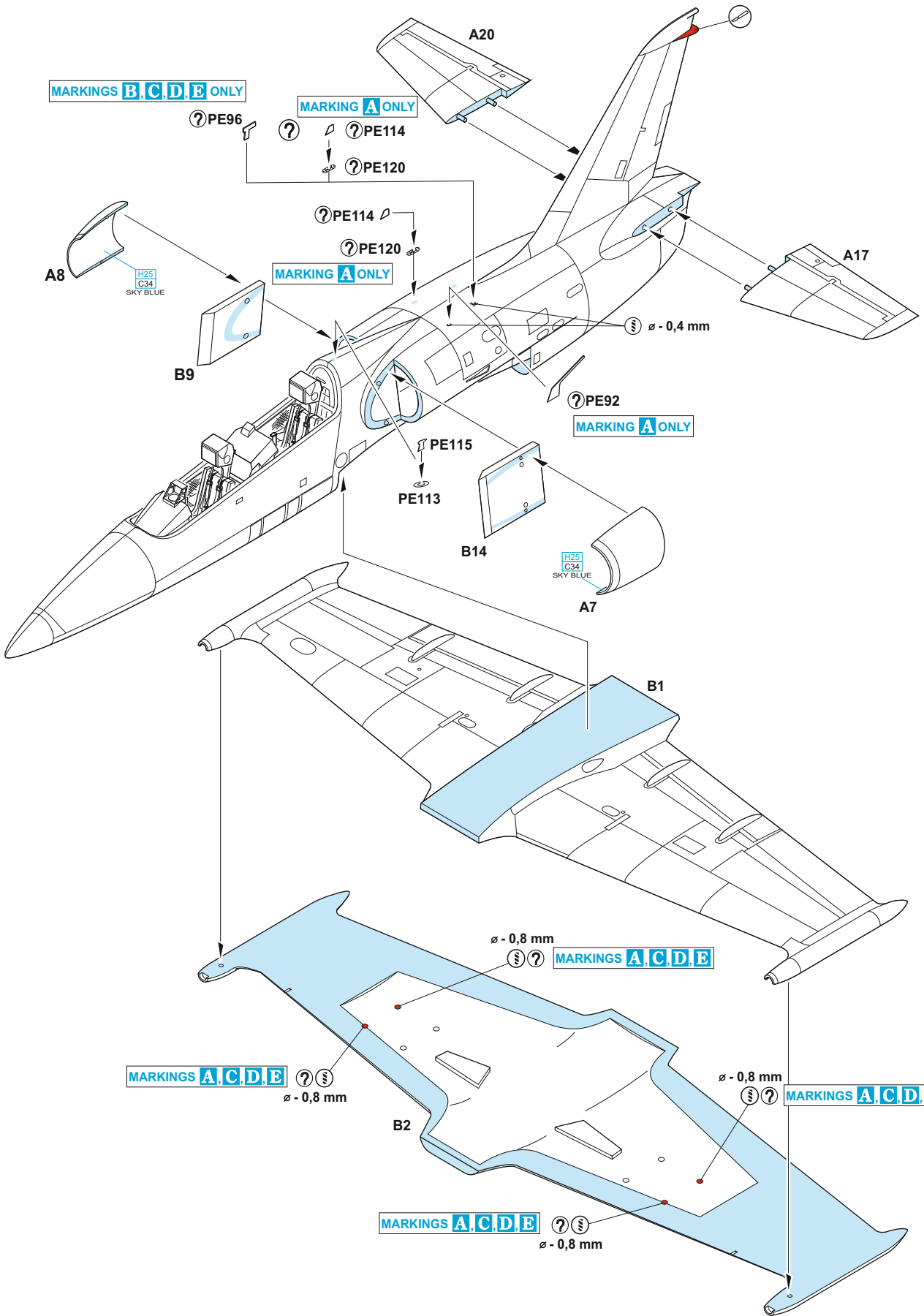
1 = ^{H307 C307 GRAY} - MARKING A
^{C364 GRAY-GREEN} - MARKINGS B, C, D, E
^{H306 C306 MEDIUM GRAY} - MARKING F





2 pcs.





MARKINGS C, D, E ONLY

? PE79

MARKINGS A ONLY

? PE114

? PE120

MARKINGS A, B ONLY

? PE114

PE120

? PE114

MARKINGS F ONLY

? PE119

? PE114

? PE120

MARKINGS B ONLY

MARKING A ONLY

? PE120

? PE114

PE123

PE122

MARKINGS A, B ONLY

? PE88

? PE101

PE110

PE87

MARKINGS C, D, E ONLY

? PE101

MARKINGS A, B ONLY

PE89

wire

wire - MARKINGS F ONLY

PE109

PE108

2 =

- MARKINGS A, B, C, D, E

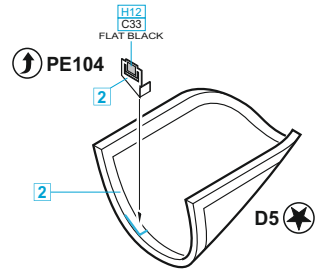
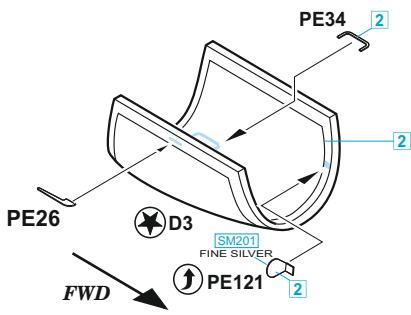
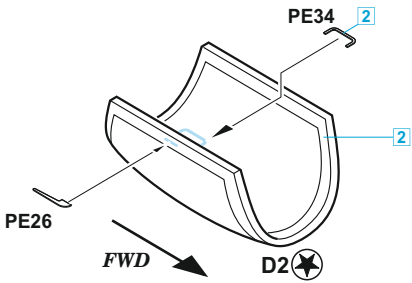
C307

GRAY

C391

- MARKING F

INTERIOR GREEN



OPEN CANOPY

PE116 - MARKING A ONLY
PE97 - MARKING B ONLY

PE97 ? PE116

MARKING B ONLY

? PE97

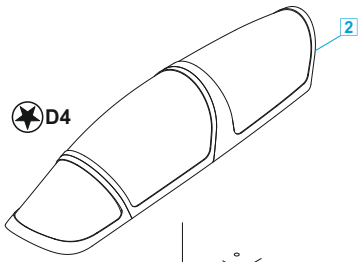
MARKINGS C, D, E, F ONLY

? PE105
PE95 ?

PE75 ? MARKINGS A, B ONLY

PE117 ?

CLOSED CANOPY



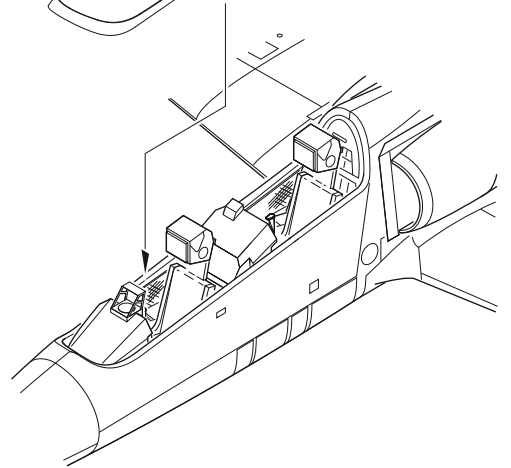
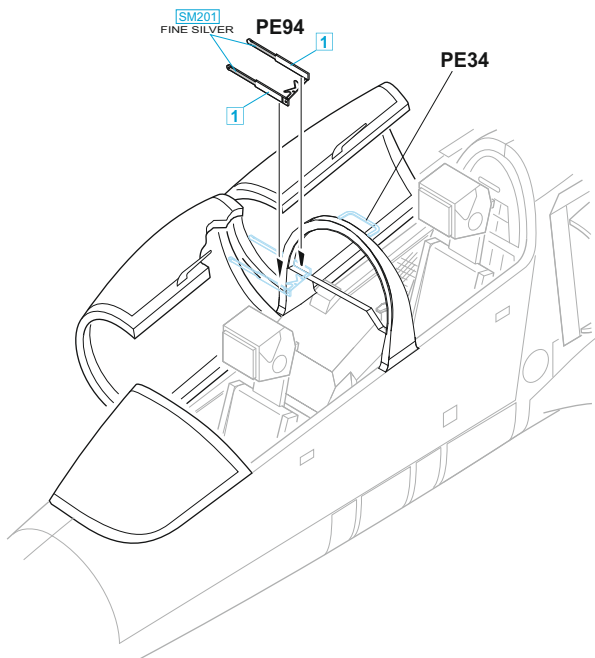
★ D4

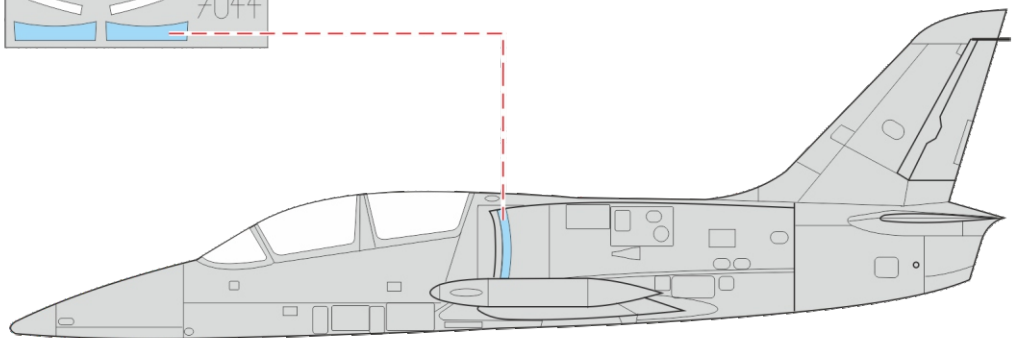
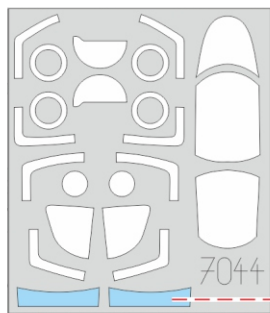
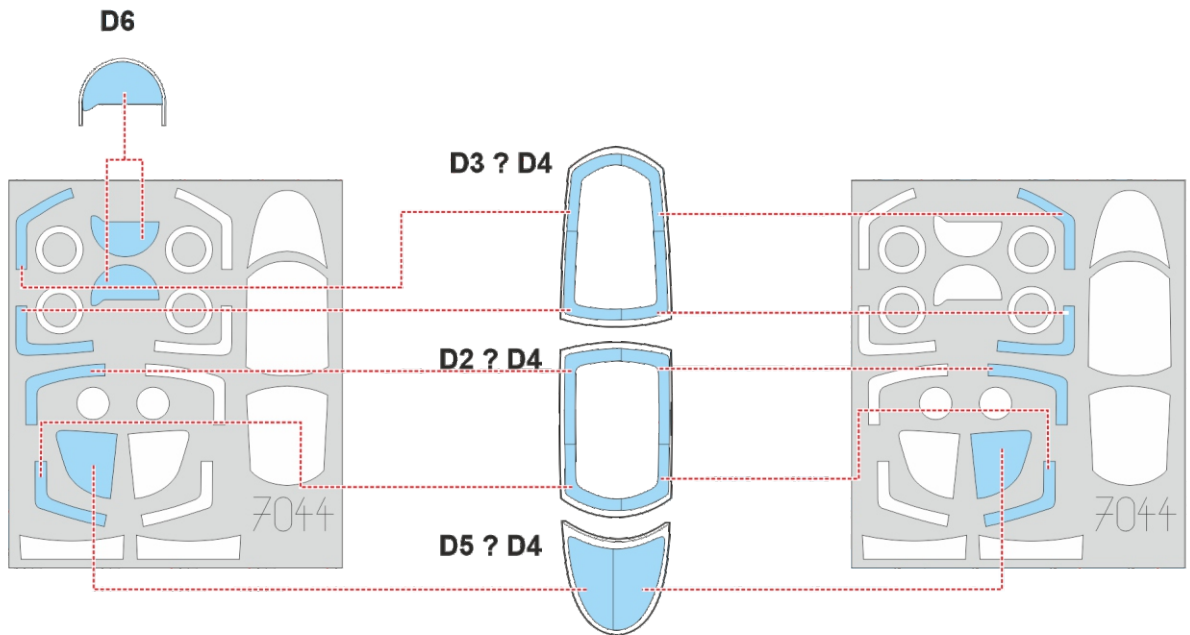
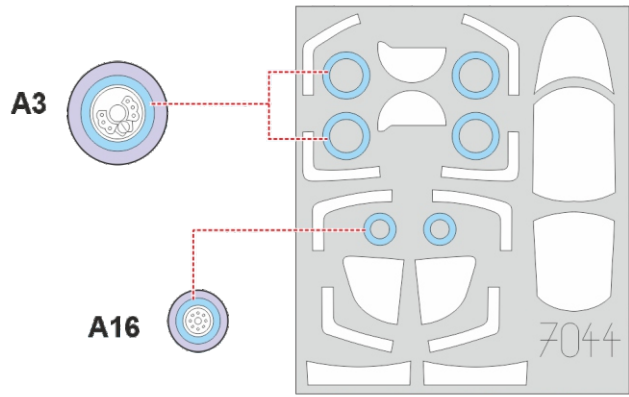
SM201
FINE SILVER

PE94

1

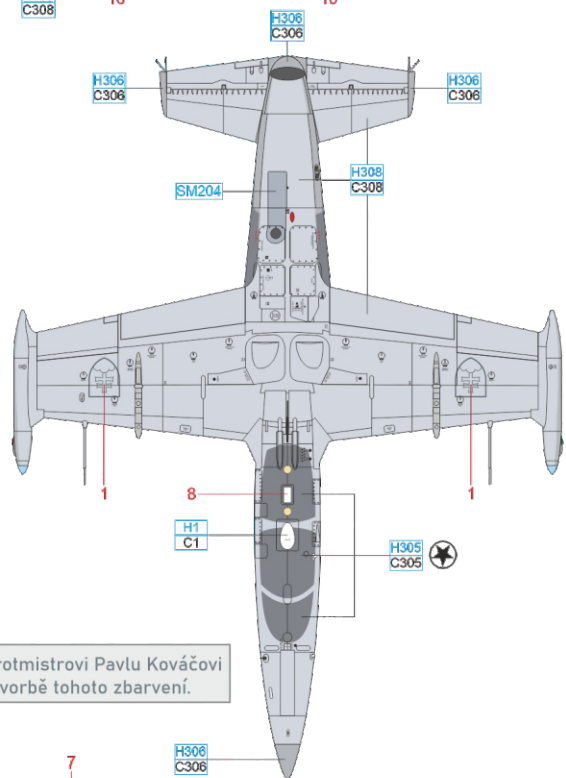
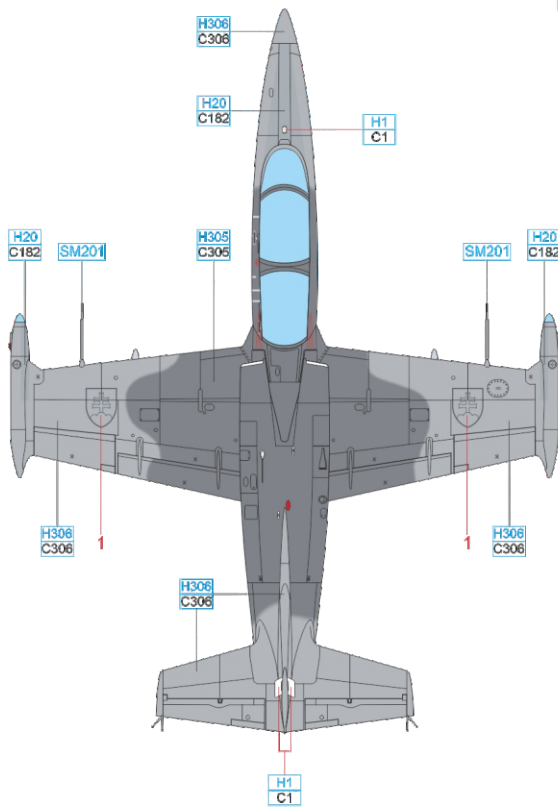
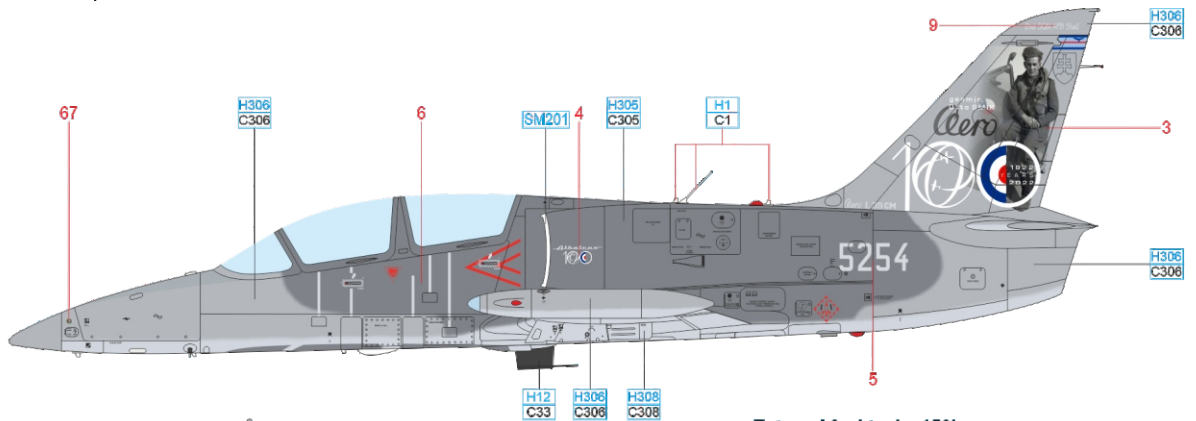
PE34



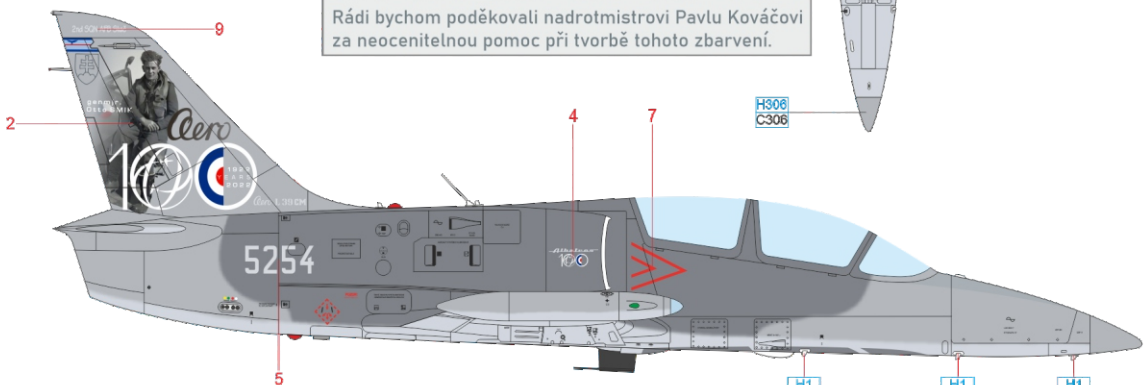


A L-39CM, s/n 915254, 2. stíhací letka, 81. křídlo, letiště Sliač, Vzdušné síly Ozbrojených síl Slovenskej republiky, Slovensko, 2022

Albatros trupového čísla 5254 je modernizovanou variantou CM, kterou provozuje 2. taktická letka smíšeného křídla se základnou na letišti Sliač. V roce 2011 prošel letoun generální opravou, při které obdržel novou šedou kamufláž, jejíž součástí je i tmavším odstínem znázorněná silueta kabiny na spodní straně trupu. Poslední generální oprava letounu proběhla počátkem června 2020 a L-39CM 5254 se tak stal posledním generálovým Albatrosem na Slovensku, kterou dokončil podnik Letecké opravovne Trenčín ve spolupráci s Aero Vodochody. Dne 4. května 2022 byl na svislých ocasních plochách aplikován motiv ke 100. výročí narození československého pilota S/Ldr Otto Smika.



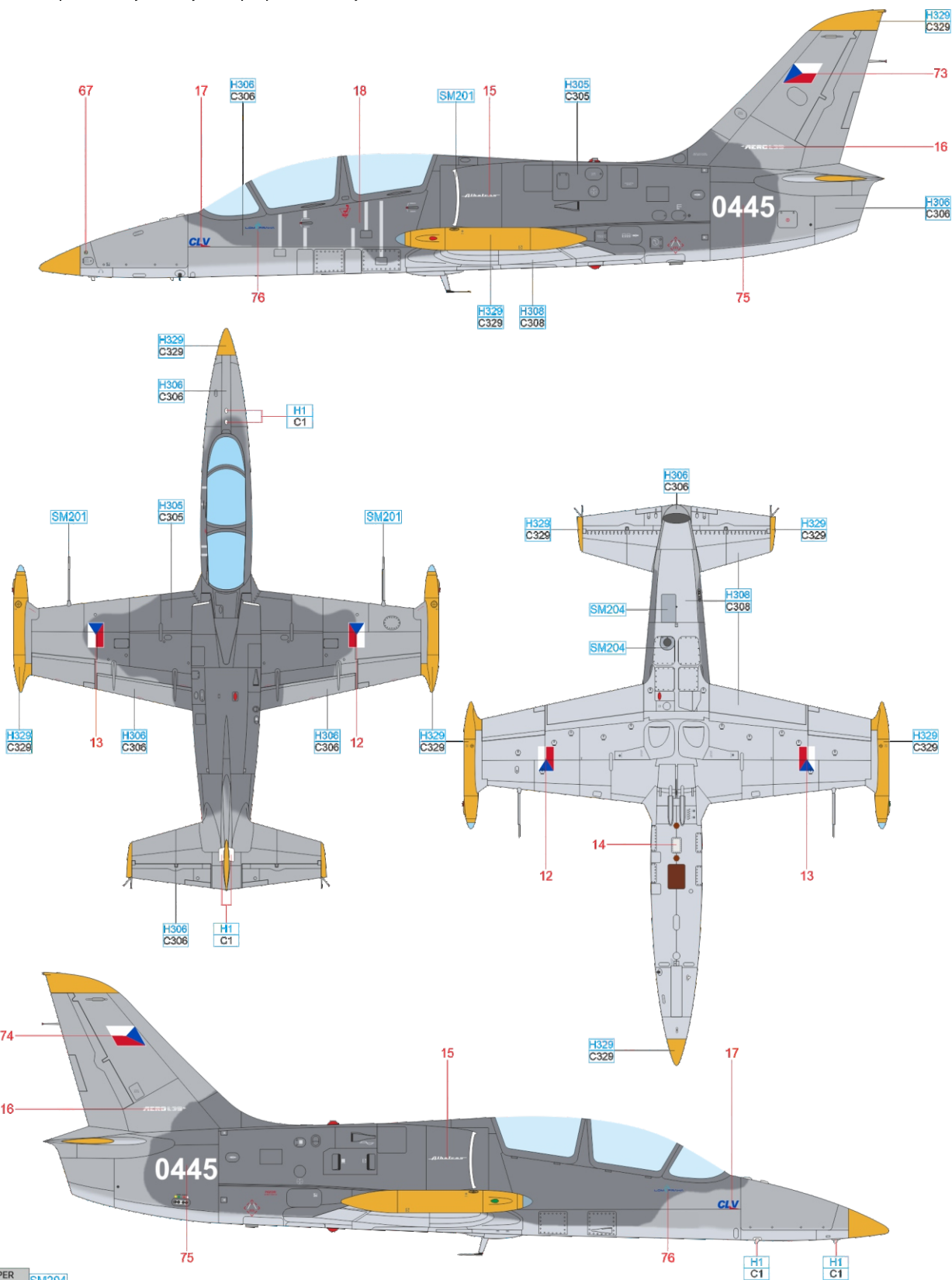
Rádi bychom poděkovali nadrotmistrovi Pavlu Kováčovi za neocenitelnou pomoc při tvorbě tohoto zbarvení.



WHITE	H1 C1	SUPER STAINLESS 2	SM204
GRAY	H308 C308	GRAY	H306 C306
		GRAY	H305 C305
		FLAT CLEAR	H20 C182
		FLAT BLACK	H12 C33
		SUPER FINE SILVER 2	SM201

B L-39C, Centrum leteckého výcviku, letiště Pardubice, Česká republika, 2023

Dne 1. dubna 2004 vznikla nová organizační složka společnosti LOM PRAHA s. p., Centrum leteckého výcviku v Pardubicích, která si pronajala od AČR osm letounů L-39C (0103, 0113, 0115, 0440, 0441, 0444, 0445 a 0448) pro pokračovací výcvik armádních pilotů. Na přelomu let 1999 a 2000 prošlo všech osm těchto letounů generální opravou a modernizací. Všechny dostaly zcela novou přední část trupu do které bylo instalováno původní vybavení. Tím získala armáda letouny technicky odpovídající 53. sérii a navíc s plným resursem. V rámci GO byl aplikován také nový kamuflážní nátěr, tvořený ze tří odstínů šedé barvy. Během revize R3, která probíhala v rozmezí let 2016 až 2019, pak dostaly letouny nové praporekové znaky.



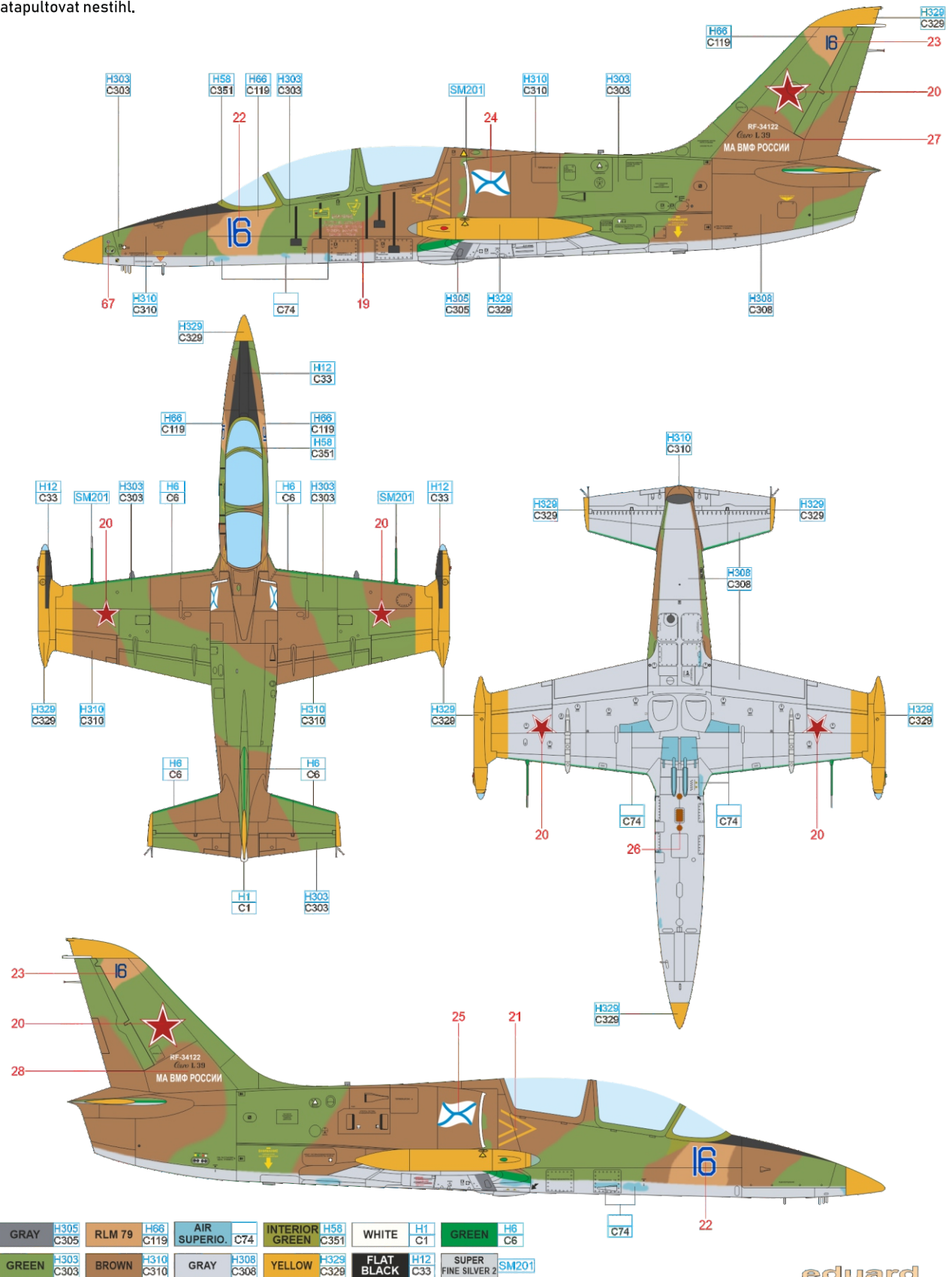
SUPER STAINLESS 2 SM204

GRAY H308 C308 GRAY H306 C306 GRAY H305 C305 YELLOW H329 C329 SUPER FINE SILVER 2 SM201 WHITE H1 C1

eduard

C L-39C, Ruské námořní letectvo, 859. TsBP, základna Jejsk, Ruská federace, 2018

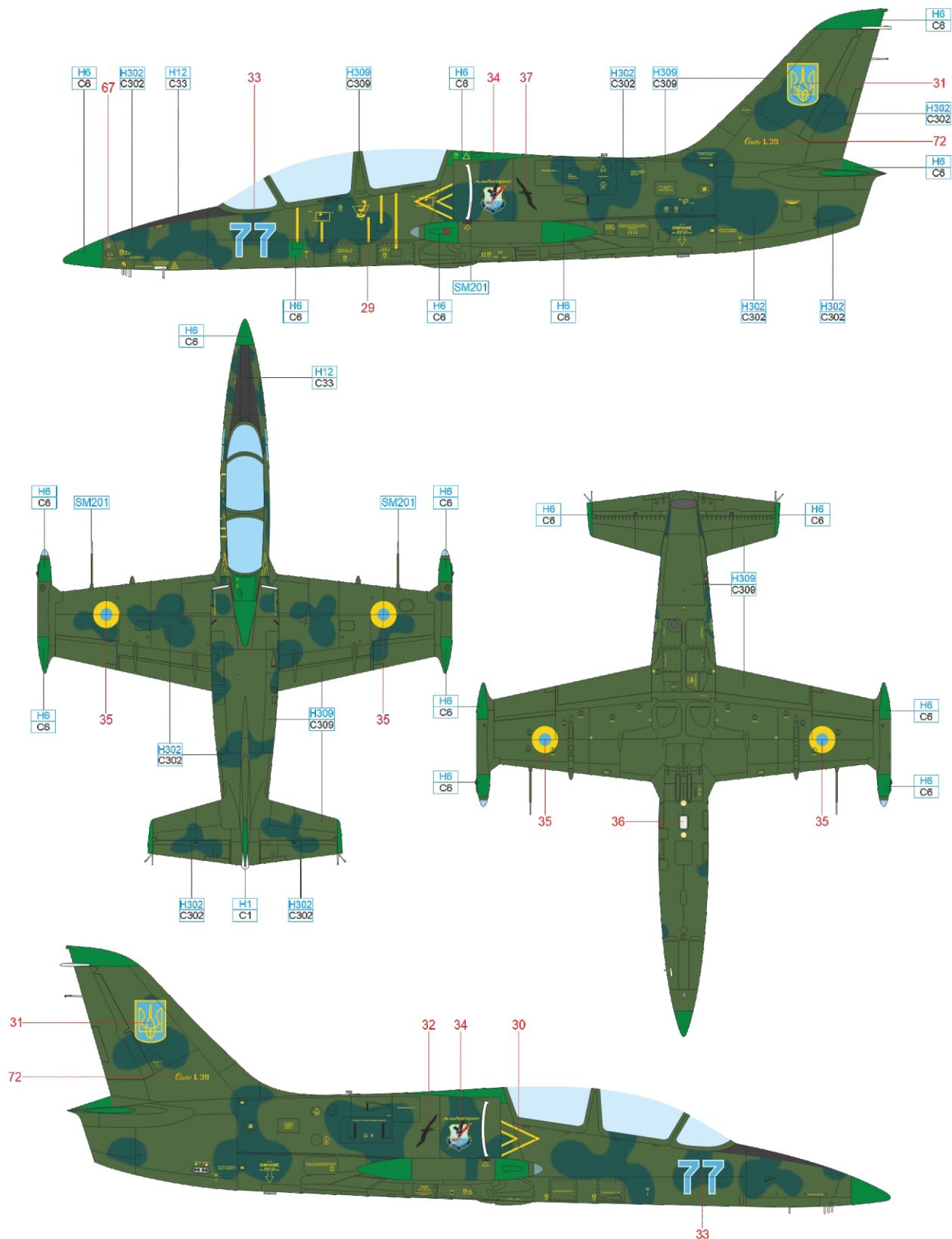
L-39C zůstávají páteří flotily proudových cvičných letounů ruských leteckých sil. Po absolvování jedné ze tří leteckých akademií začíná letecký výcvik během třetího ročníku právě na těchto letounech a čtvrtým rokem jsou posluchači rozděleni na stíhači, útočné a taktické bombardovací nebo dopravní/dálkové letectví. Zobrazený L-39C působil v řadách Ruského námořního letectva (AVMF-RF) ze základny Jejsk. Albatros RF-34122 s trupovým číslem 16 modré barvy byl přidělen k 859. středisku bojového použití a výcviku osádek námořního letectva (859. TsBP i PLS MA VMF). Dne 19. října 2018 došlo při nízkém cvičném letu nad Azovským mořem k jeho havárii, při které oba členové posádky zahynuli. Nepotvrzené zdroje uvádějí, že jeden z pilotů zahynul po katapultáži, zatímco druhý se z letounu katapultovat nestihl.



GRAY	H305 C305	RLM 79	H66 C119	AIR SUPERIOR	C74	INTERIOR GREEN	H58 C351	WHITE	H1 C1	GREEN	H6 C6
GREEN	H303 C303	BROWN	H310 C310	GRAY	H308 C308	YELLOW	H329 C329	FLAT BLACK	H12 C33	SUPER FINE SILVER 2	SM201

D L-39C, Ukrajinské letectvo, 299. brigáda taktického letectva, letiště Kulbakino, Ukrajina, 2015

Po rozpadu SSSR v roce 1991 mělo v Rusku zůstat 1 202 letounů L-39 a ostatní se rozdělily mezi osamostatněné státy. Když bylo v roce 1992 založeno ukrajinské letectvo, provozovalo 708 L-39 a bylo tak jejich druhým největším provozovatelem na světě. Špatná finanční situace celé armády jejich počet značně snížila a v roce 2005 bylo v provozu necelých 200 strojů. Ostatní Albatrosy byly skladovány a nabízeny k prodeji případným zájemcům. Ministerstvo obrany se rozhodlo modernizovat L-39C domácími systémy a prostředky. Existují tři verze modernizace (M1, M2 a M3), které značí různé stupně vylepšení. Do roku 2014 bylo dodáno osm modernizovaných kusů, ale polovinu z nich ukořistilo Rusko poté, co v březnu 2014 obsadilo Krym. Se dvěma významnými opravami letadel v Oděse a Čuhujivu se Ukrajina stala mistrem generálních oprav L-39, což vedlo k tomu, že mnohé ukrajinské Albatrosy byly exportovány.

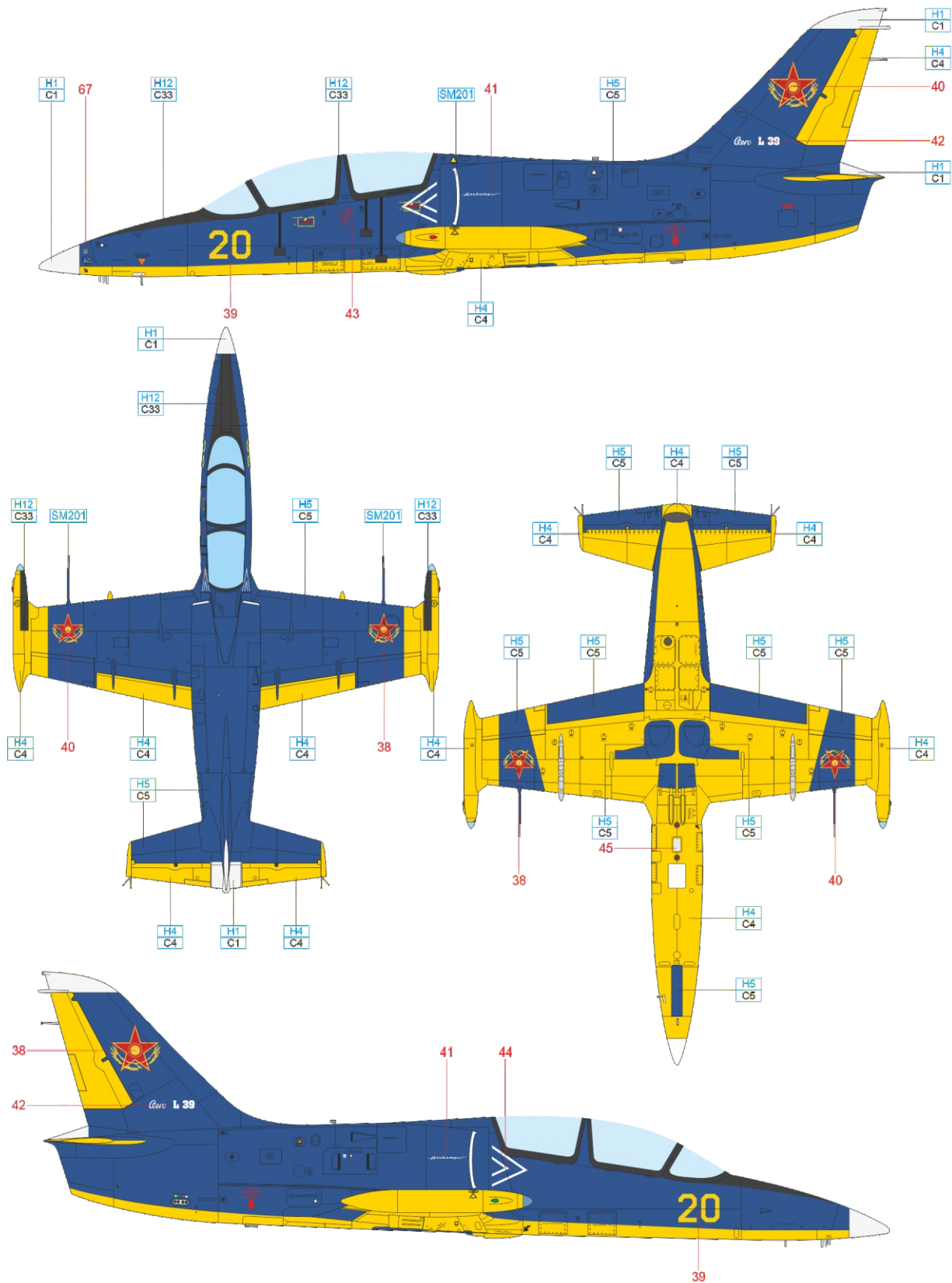


GREEN H309 C309 GREEN H302 C302 GREEN H6 C6 FLAT BLACK H12 C33 WHITE H1 C1 SUPER FINE SILVER 2 SM201

eduard

E L-39C, kazašské letectvo, letiště Taldykorgan, Kazachstán, 2012

Sunkar jsou jednou ze dvou akrobatických skupin kazašského vojenského letectva. Kazašský výraz Sunkar znamená sokol a skupina používá letouny L-39 Albatros. Skupina vznikla na podzim roku 2010 a k dispozici dostala šest L-39. V březnu 2011 se proslavila na Mezinárodní výstavě zbraní a vojensko-technického vybavení (KADEX) v Astaně a své dovednosti prokazuje každý rok při oslavách Dne letectva. Vojenské letectvo Kazachstánu provozuje celkem 18 letounů L-39. V letech 2020/2021 proběhla na šesti z L-39 modernizace v Aeru Vodochody, v jejímž rámci dostaly letouny moderní avionické vybavení, včetně dvojice multifunkčních displejů. Letouny slouží u výcvikového střediska kazašského letectva v Balchaši.

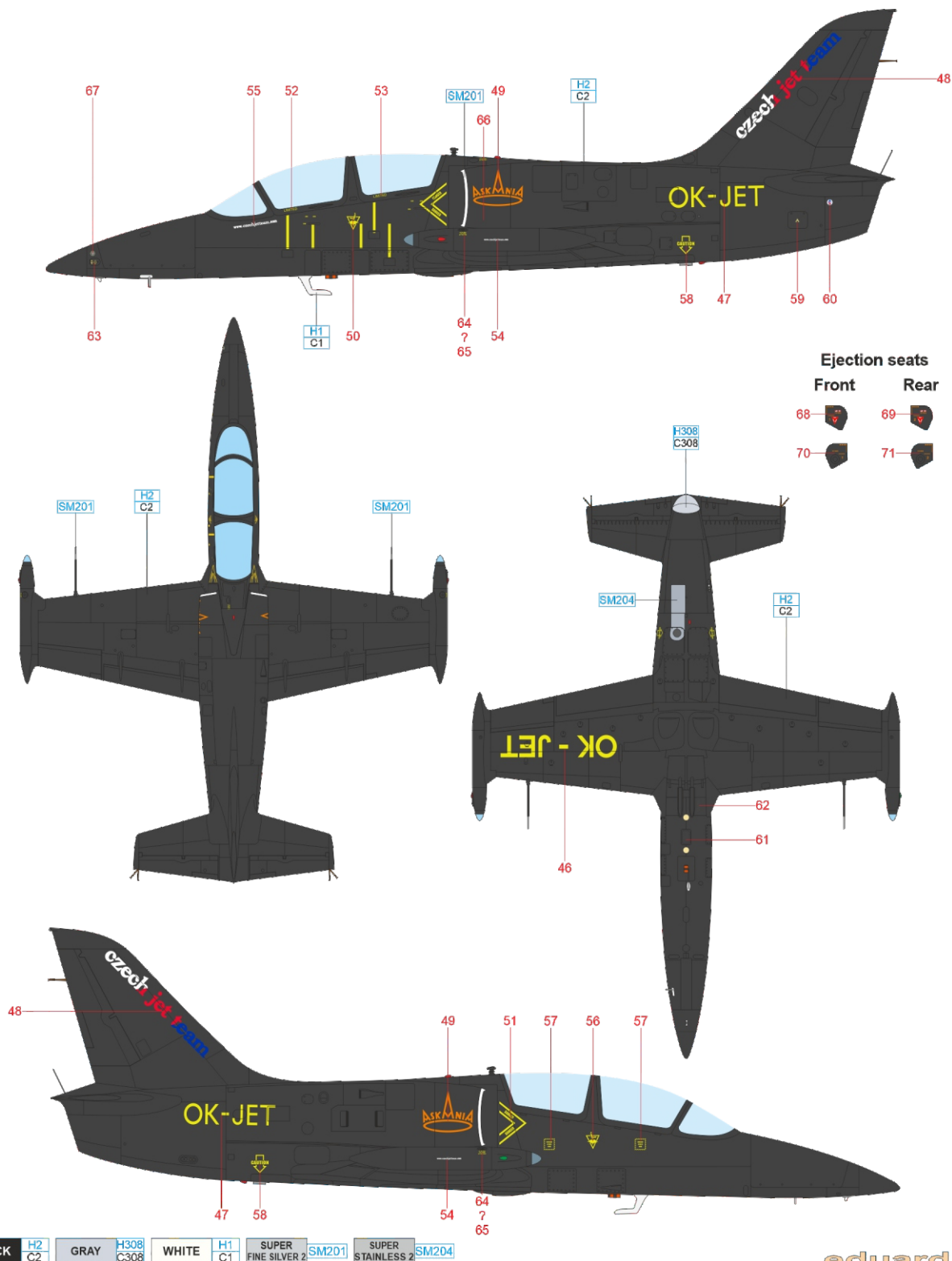


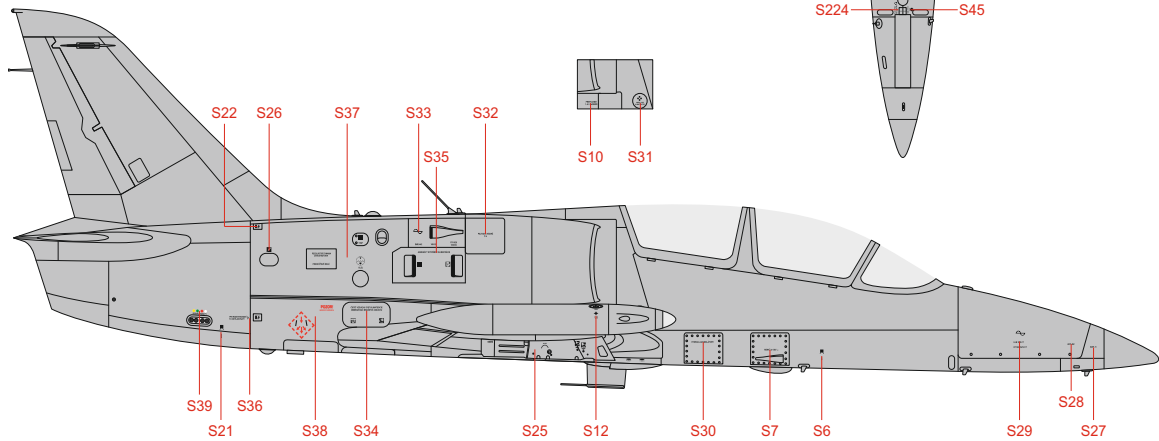
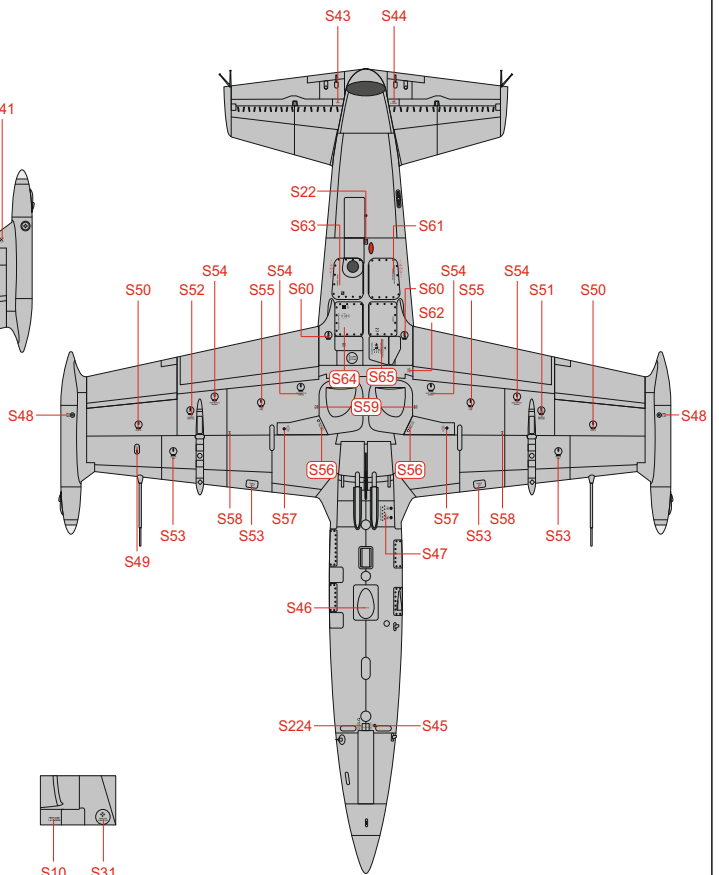
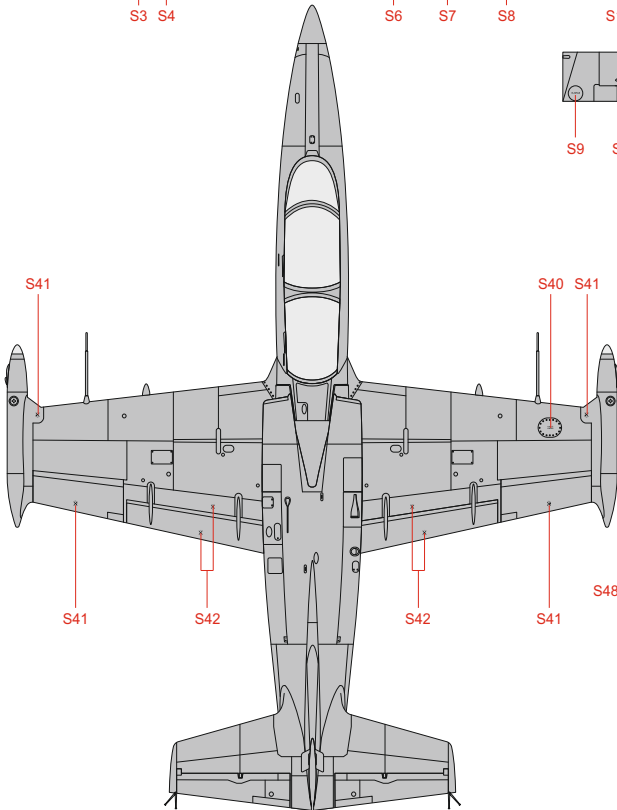
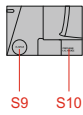
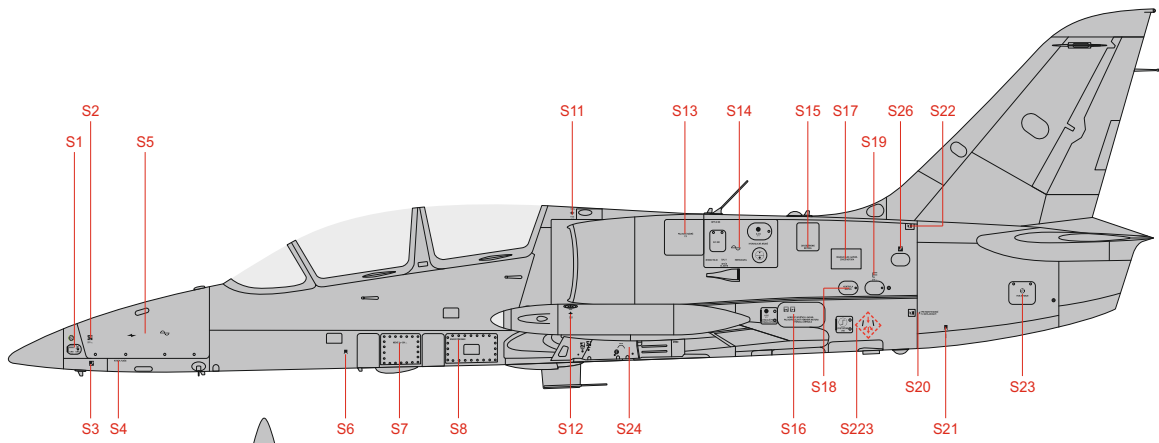
BLUE	H5 C5	YELLOW	H4 C4	WHITE	H1 C1	FLAT BLACK	H12 C33	SUPER FINE SILVER 2	SM201
------	----------	--------	----------	-------	----------	---------------	------------	------------------------	-------

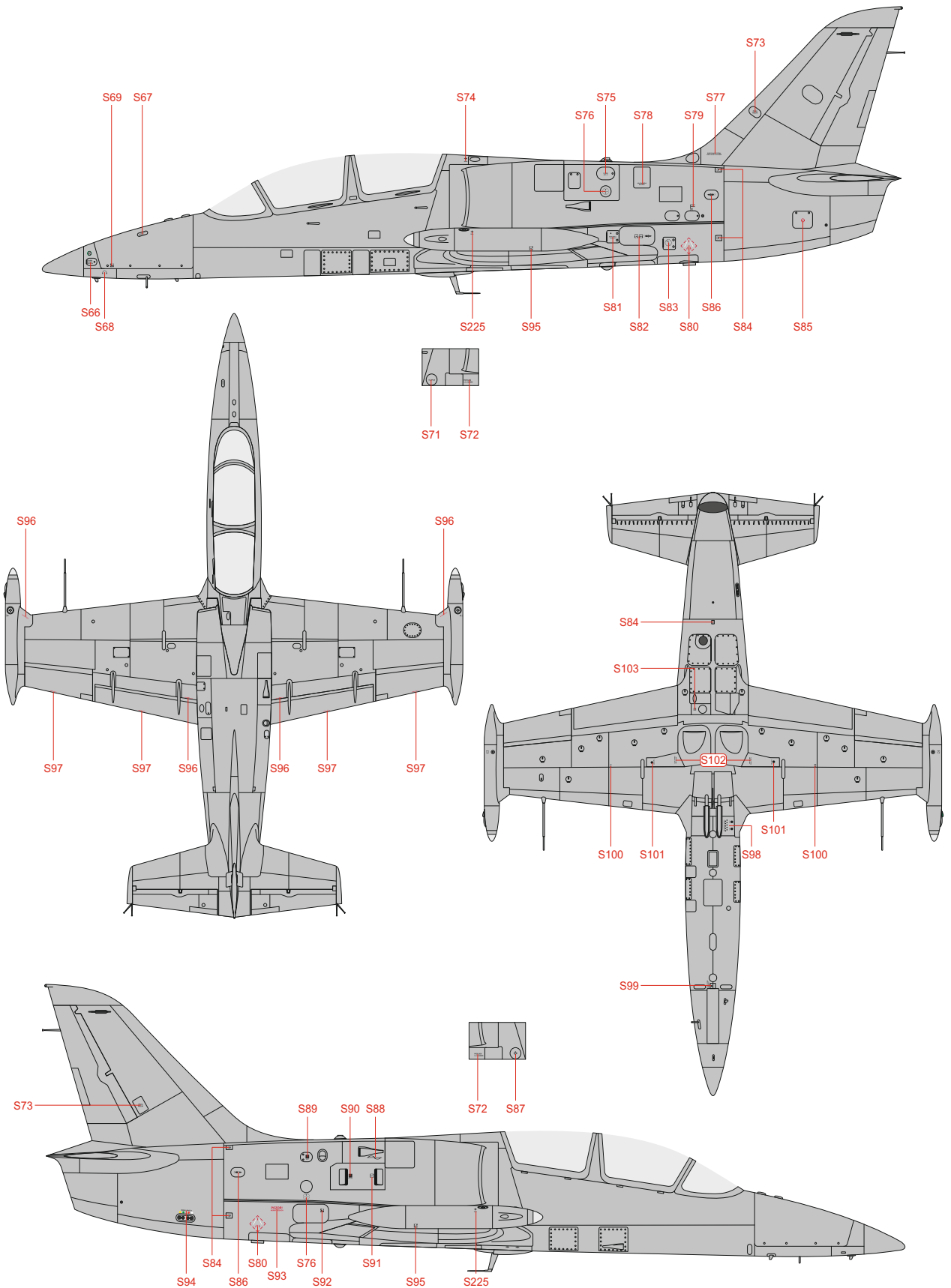
eduard

F L-39C, s/n 131904, Czech Jet Team, letiště Plzeň-Líně, Česká republika, 2004–2014

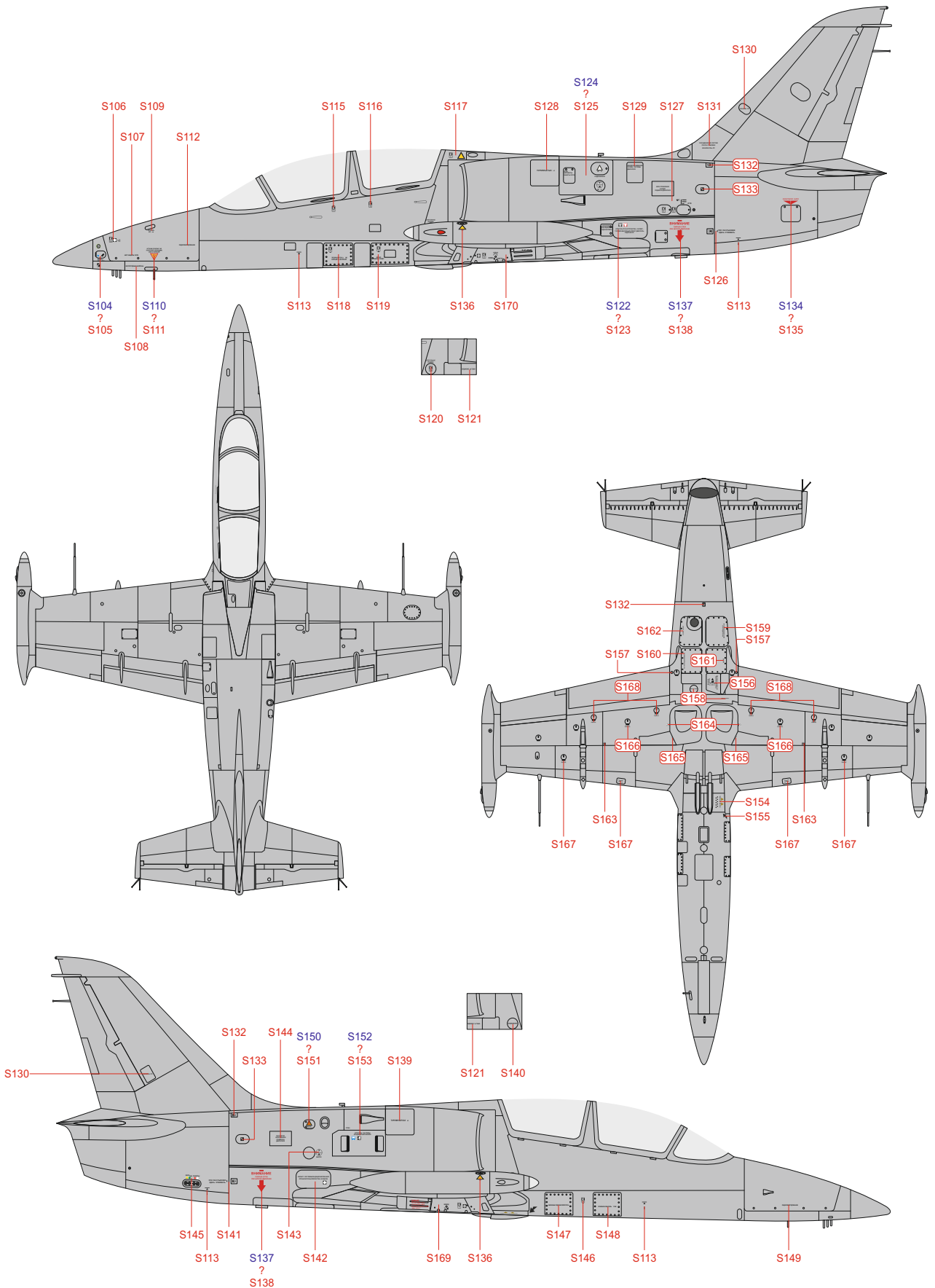
Tento letoun byl vyroben Aerem Vodochody v roce 1981 v rámci 19. výrobní série v provedení C1 a spolu s dalšími 35 letouny této série byl dodán do Sovětského svazu. Sloužil na ukrajinské letecké základně Černigov jako „žlutá 53“ a mimo vojenských pilotů na něm v rámci výcviku létali i členové sovětského oddílu kosmonautů. Po rozpadu SSSR v roce 1991 zůstal letoun s několika dalšími stovkami Albatrosů na Ukrajině, ale byl pouze skladován a připraven k prodeji případným zájemcům. V září 2002 jej odkoupil plzeňský letecký nadšenec a v únoru 2003 byl demontovaný letoun dopraven kamionem do České republiky na letiště Plzeň-Líně. Ve spolupráci s Aerem Vodochody probíhaly práce na demilitarizaci letounu, nezbytné opravy a úpravy systémů a avioniky. Místo původních 100l okrajových nádrží byly namontovány nádrže o objemu 230 litrů z typu L-59/L-159. Dne 12. července 2003 letoun absolvoval první motorovou zkoušku a 7. července 2004 proběhl zálet. Téhož dne byl letoun zapsán ÚCL do rejstříku letadel v kategorii Experimental pod imatrikulační značkou OK-JET. Oficiální uvedení prvního českého Albatrosu do provozu proběhlo 13. července 2004. Letoun L-39 Albatros OK-JET v nezaměnitelném lesklém černém nátěru se žlutými doplňky byl od té doby vítaným návštěvníkem leteckých dnů a provedl mnoho zážitkových letů.







L-39C Russian and Kazakhstan Air Forces STENCILING POSITIONS



* blue alternatives - stencils for CoIE

