





Fokker E.IV

 The prototype of the Fokker E.IV was given the factory designation M.15 and built in early fall, 1915. The basic idea was to improve the successful fighter monoplane design. The Fokker design team decided to install a new, powerful 160 hp Oberursel double row rotary engine and two Spandau synchronised machine guns into the improved and strengthened E.III airframe. Because the engine was 160 hp instead of the 100 hp Oberursel installed in the E.III, it was expected that the maximum speed would be highly improved. The aircraft was really fast, reaching speeds of 161 km/h (E.III 140) and the climbing was much better. The German Air Force saw a faster and better armed fighter to replace the decent but obsolete Fokker E.III's and ordered a limited production. The first E.IV's reached the front lines in September, 1915 as a personal aircraft for the top German ace Oswald Boelcke. During the winter of 1915/16, several more E.IV's went to front line units as an elite weapon. There were, however, lots of troubles with these aircraft at the front. The powerplant was too complicated and sensitive, causing failures far too often. Also, the original airframe, well balanced for a 100 hp engine and one machine gun, became unstable when the aircraft got heavier. The manoeuvrability of the E.IV was poor, and when added to the problems with the synchronisation of the two machine guns, you get a fairly problematic bird. Another top German ace, Max Immelman, died in the cockpit of an E.IV when he shot off his own airscrew. After that the E.IV's, together with other older monoplanes, were withdrawn from front line units, and were replaced by a new generation of biplane fighters. Amongst many other biplanes delivered to the front lines in the Spring of 1916, the Albatros biplanes were so succesful that they replaced all older fighters within a couple of months. Altogether, just some 59 Fokers E.IV were built

TECHNICAL DATA:


Wingspan: 9.65m	Ceiling: 4114 m	Empty weight: 465 kg
Length: 7.45 m	Maximum speed: 161 km/h	Loaded weight: 722 kg
Armament: 2xSpandau 7.92 machine guns	Engine: Oberursel U.III 160 hp twin row rotary engine	


 Prototyp Fokkeru E.IV byl postaven pod továrním označením M.15 na podzim roku 1915. Konstrukteři vycházeli z předpokladu, že se jim podaří výrazně vylepšit parametry nového stroje, pokud doplní osvědčené konstrukční schéma stíhacího jednoplošníku silnějším motorem a výzbrojí. Použili dvouřadový rotační motor Oberursel U.III o výkonu 160 k, a spolu se dvěma kulomety Spandau ráže 7,92 mm ho instalovali do mírně upraveného a zesíleného draku stíhačky Fokker E.III. Výkony se opravdu zlepšily, stroj dosahoval rychlosti 161 km/h (Fokker E.III 140 km/h) a také stoupavost byla lepší. Německé letectvo, které hledalo náhradu za úspěšné, ale pomalu zastarávající jednoplošníky řady E, objednalo omezenou sériovou výrobu. První Fokker E.IV dorazil na frontu již v září 1915 jako osobní stroj stíhacího esa Oswalda Boelckeho a během zimy dostalo několik dalších stíhacích jednotek jednotlivé kusy E.IV jako elitní výzbroj doplňující standardní zavedené stíhačky Fokker E.III. Bohužel, na frontě se projevil mnohé slabiny těchto strojů. Komplikovaný a citlivý motor byl velmi poruchový, letové vlastnosti se oproti Fokkeru E.III výrazně zhoršily. Když k tomu přidáme i problémy se synchronizací dvou kulometů, dostaneme obrázek velmi problematického letadla. Další německé eso, Max Immelman, dokonce zahynul ve Fokkeru E.IV, když si ustřelil vlastní vrtuli. Konec Fokkerů E.IV jako frontové stíhačky byl pak rychlý, a již během jara 1916 byly tyto nepříteli úspěšné stroje nahrazovány novou generací stíhaček, dvojplošníky vybavenými řadovými motory a vyzbrojenými dvěma kulomety. Mezi těmito stroji obzvlášť vynikaly stíhací Albatrosy D.II, které pak nahradily starší typy stíhaček během několika málo měsíců. Celkem bylo vyrobeno 59 Fokkerů E.IV.


TECHNICKÁ DATA:


Rozpětí: 9.65m	Dostup: 4114 m	Prázdná hmotnost: 465 kg
Délka: 7.45 m	Max. rychlost: 161 km/h	Vzletová hmotnost: 722 kg
Výzbroj: dva kulometry Spandau ráže 7.92 mm	Motor: dvouřadový rotační čtrnáctiválec Oberursel U.III 160 k	


ATTENTION * UPOZORNĚNÍ * ACHTUNG * ATTENTION * 注意

 Carefully read instruction sheet before assembling. When you use glue or paint, do not use near open flame and use in well ventilated room. Keep out of reach of small children. Children must not be allowed to suck any part, or pull vinyl bag over the head.




 Před započítím stavby si pečlivě prostudujte stavební návod. Při používání barev a lepidel pracujte v dobře větrané místnosti. Lepidla ani barvy nepoužívejte v blízkosti otevřeného ohně. Model není určen malým dětem, mohlo by dojít k požití drobných dílů.

 lire soigneusement la fiche d'instructions avant d'assembler. Ne pas utiliser de colle ou de peinture à proximité d'une flamme nue, et aérer la pièce de temps en temps. Garder hors de portée des enfants en bas âge. Ne pas laisser les enfants mettre en bouche ou sucer les pièces, ou passer un sachet vinyl sur la tête.

 Von dem Zusammensetzen die Bauanleitung gut durchlesen. Kleber und Farbe nicht nahe von offenem Feuer verwenden und das Fenster von Zeit zu Zeit Belüftung öffnen. Bausatz von kleinen Kindern fernhalten. Verhüten Sie, daß Kinder irgendetwelche Bauteile in den Mund nehmen oder Plastiktüten über den Kopf ziehen.

 組み立てる前に必ず説明書をお読み下さい。接着剤や塗料をご使用の際は、窓を開けて十分な換気をおこない、火のそばでは使用しないで下さい。小さな子供の手の届かない所に必ず保管してください。部品や破片を囓んだり、なめたり、飲んだりすると大変危険です。又、部品を取り出した後のビニール袋は、小さな子供が頭から被ったりすると窒息する恐れがありますので、破り捨てして下さい。

INSTRUKTION SIGNS * INSTR. SYMBOLY * INSTRUKTION SINNBILDEN * SYMBOLES * 記号の説明

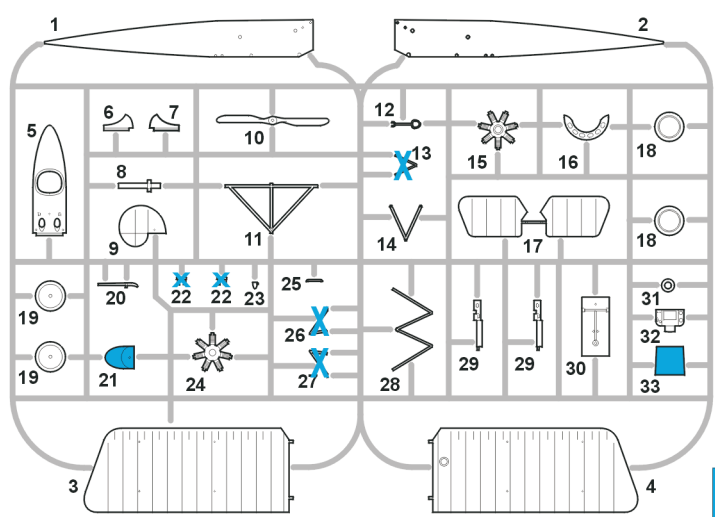
						
OPTIONAL FACULTATIF NACH BELIEBEN VOLBA 選択する	BEND PLIER SIL VOUS PLAIT BITTE BIEGEN OHNOUT 折る	OPEN HOLE FAIRE UN TROU OFFNEN VYVRTAT OTVOR 穴を開ける	SYMMETRICAL ASSEMBLY MONTAGE SYMÉTRIQUE SYMMETRISCHE AUFBAU SYMMETRICKÁ MONTÁŽ 左右均等に組み立てる	NOTCH L INCISION DER EINSCHNITT ZÁREZ 切る	REMOVE RETIRER ENTFERNEN ODRÍZNOUT 移す	APPLY EXPRESS MASK AND PAINT BEFORE GLUING POUŽIT EXPRESS MASK NABARVIT PŘED SLEPENÍM

COLOURS * BARVY * FARBEN * PEINTURE * 色

		TAMIYA	HUMBROL	REVELL	TESTORS	GUNZE
1	WOOD BROWN / HOLZ / BOIS / DŘEVO	XF 59	72	382	1735	H 37
2	WHITE / WEIß / BLANC / BILÁ	XF 2	34	4	1768	H 11
3	ALUMINIUM / ALUMINIUM / ALUMINIUM / HLINÍK	XF 16	56	99	1781	MC 218
4	CLEAR DOPED LINEN / LINNEN / TOILE / PLÁTNO	XF 55	94	314	1576	H 85
5	GRAY / GRAU / GRIS / ŠEDÁ	XF 54	106	75	1740	H 70
6	SEA GREY / MOTTLE SEE GRAY / GRIS CENTRAL MER / STR. MOŘ. ŠEDÁ	XF 53	126	374	1721	H 53
7	RED BROWN / ROT BRAUN / CUIR / ČERV. HNĚDÁ	XF 9	62	85	1736	H 47
8	BLACK / SCHWARZ / NOIR / ČERNÁ	XF 1	33	8	1749	H 12
9	GUN METAL / STAHLBLAU / GRIS METAL / DÉLOVINA	XF 56	53	91	1405	H 76

PARTS * DÍLY * TEILE * PIÈCES * 部品

PP - PLASTIC PARTS **<A>**

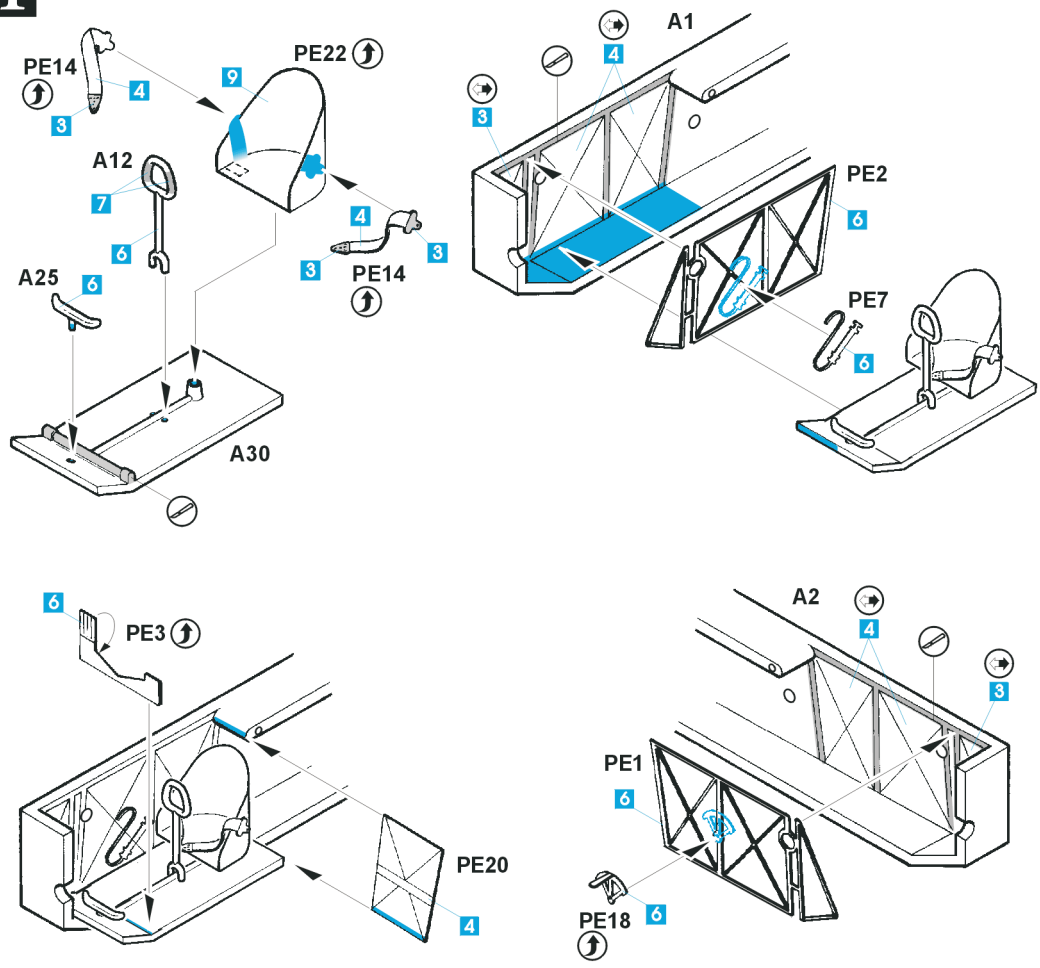


eduard
Express Mask

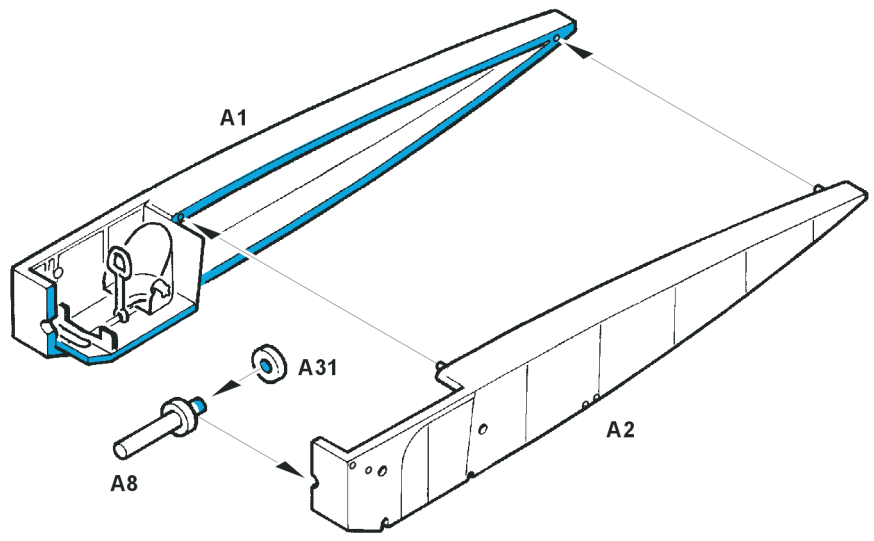
PE - PHOTO ETCHING
DETAIL PARTS

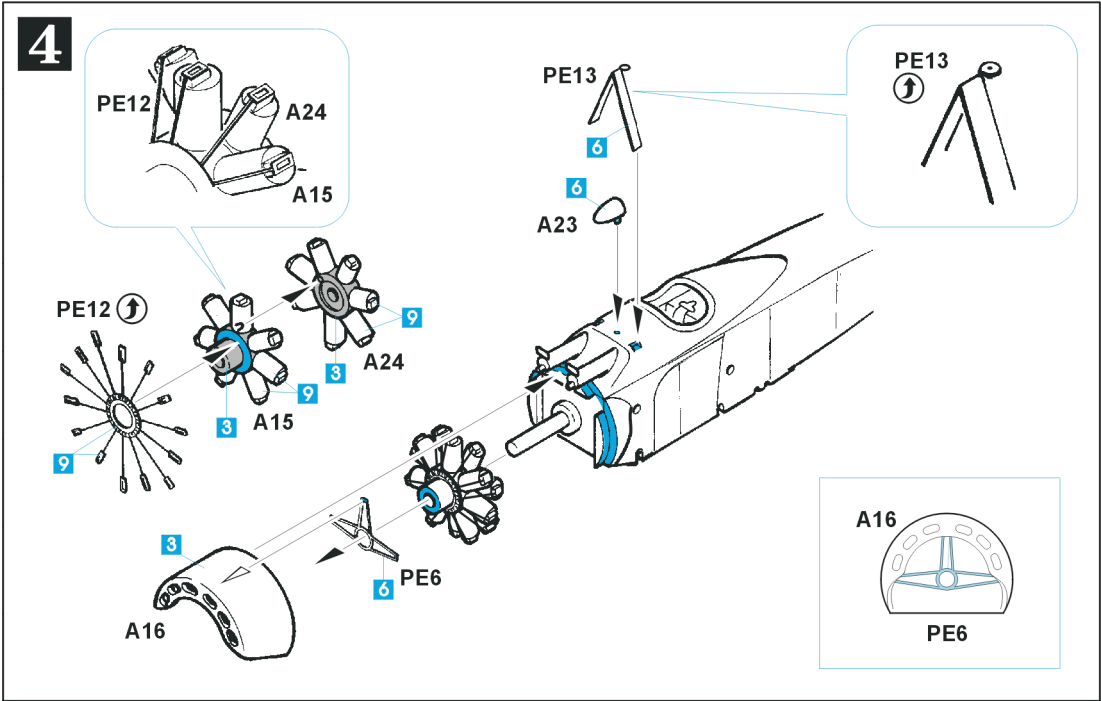
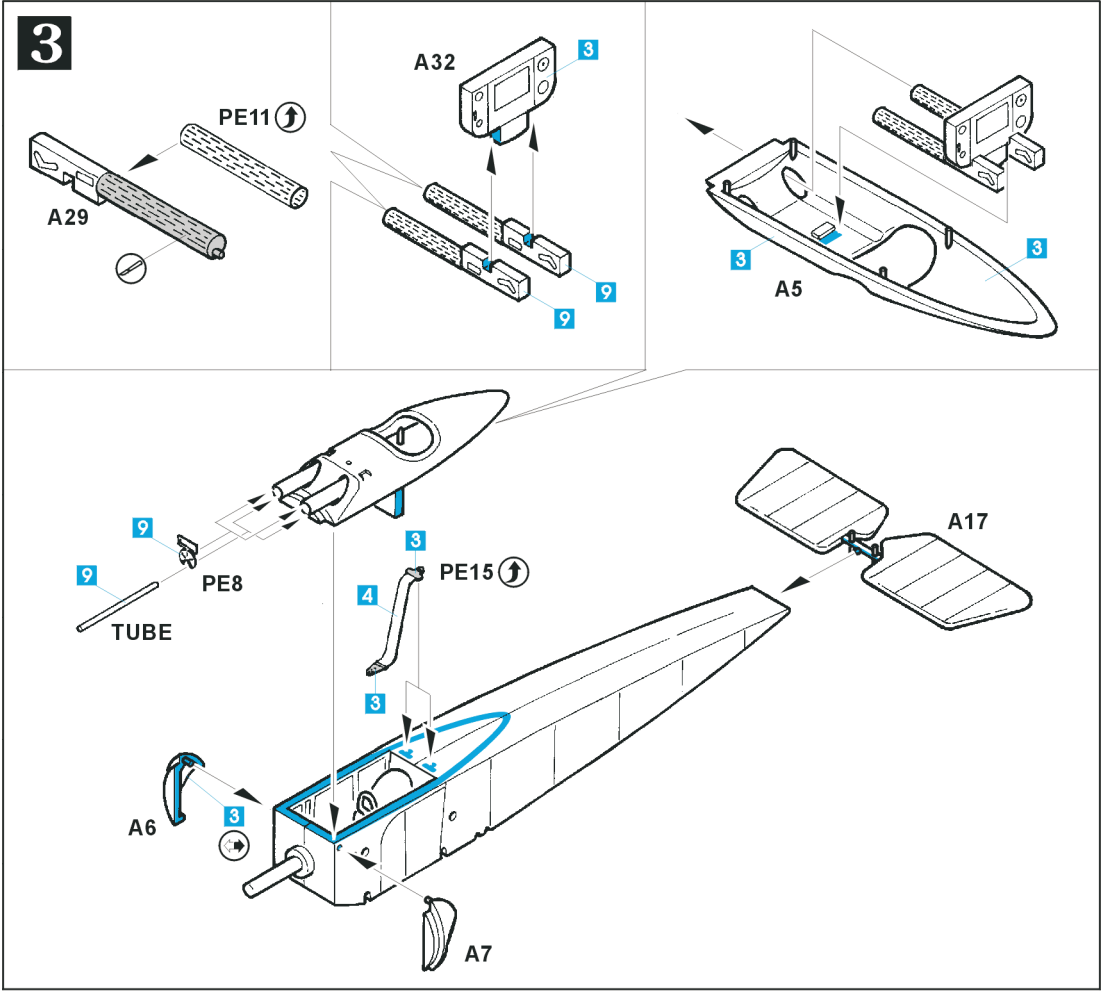
Parts not for use.
Tyto díly nepoužívejte při stavbě.
Teile werden nicht verwendet.
Pièces a ne pas utiliser.
使用しない部品

1

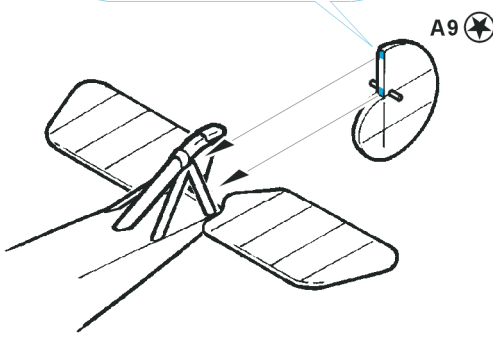
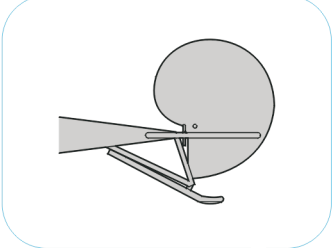
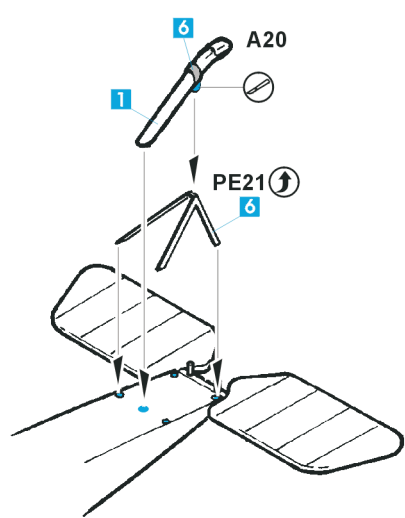
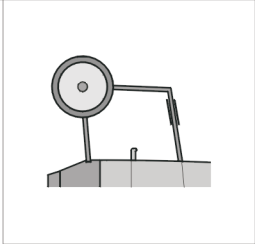
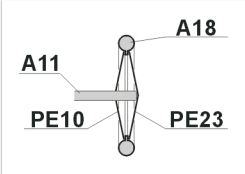
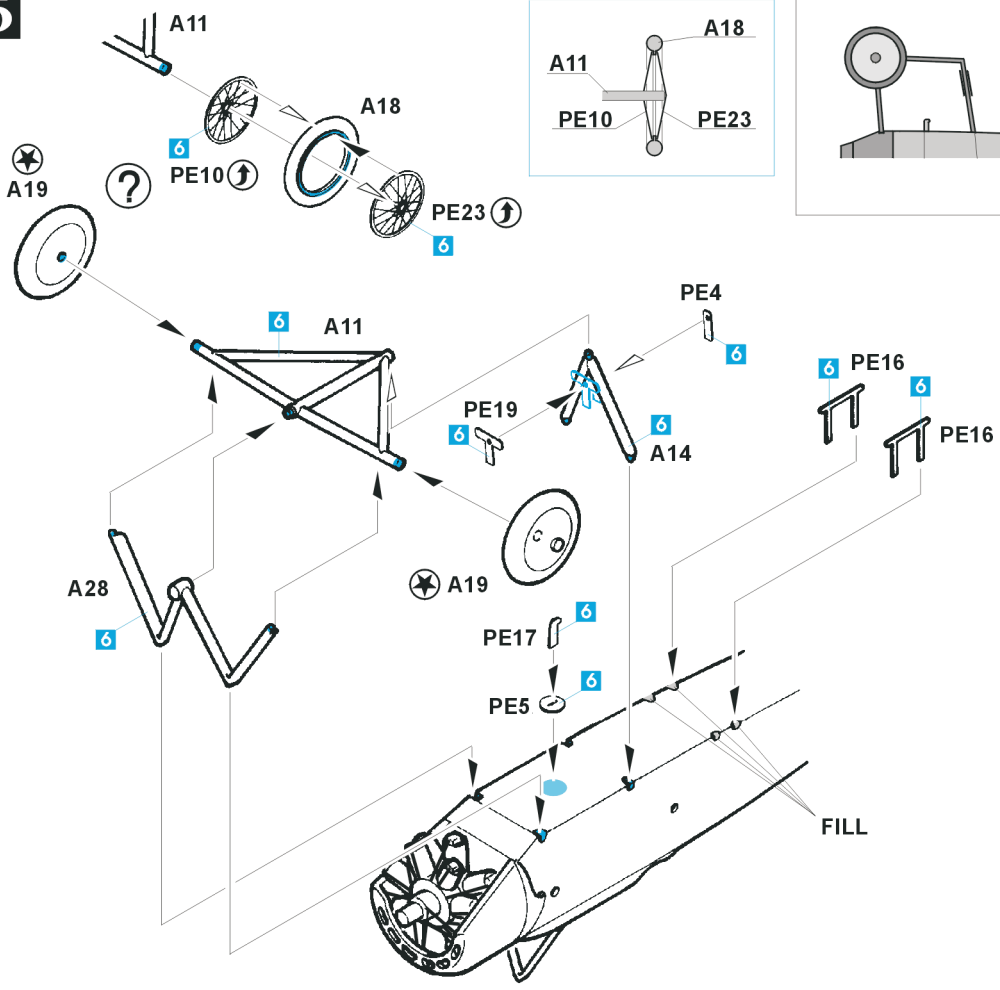


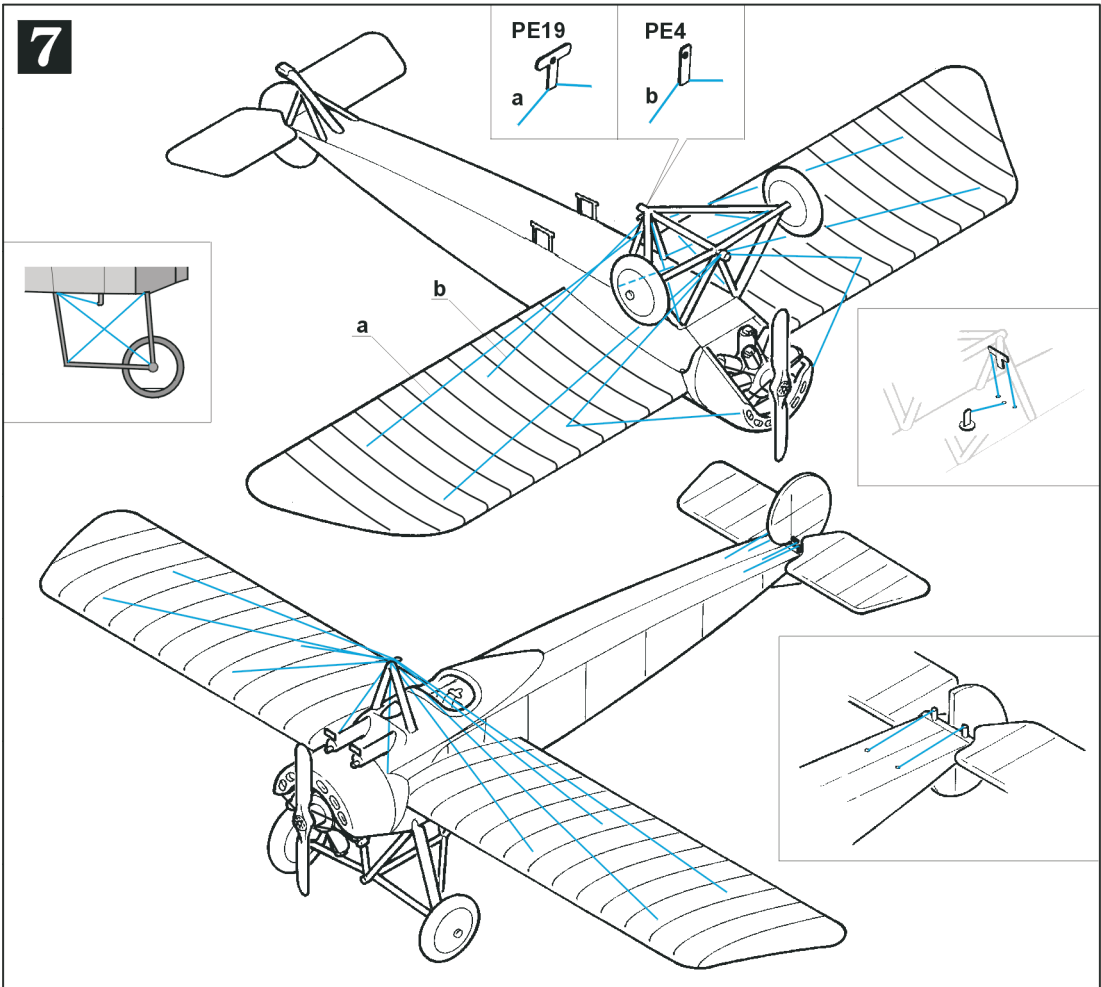
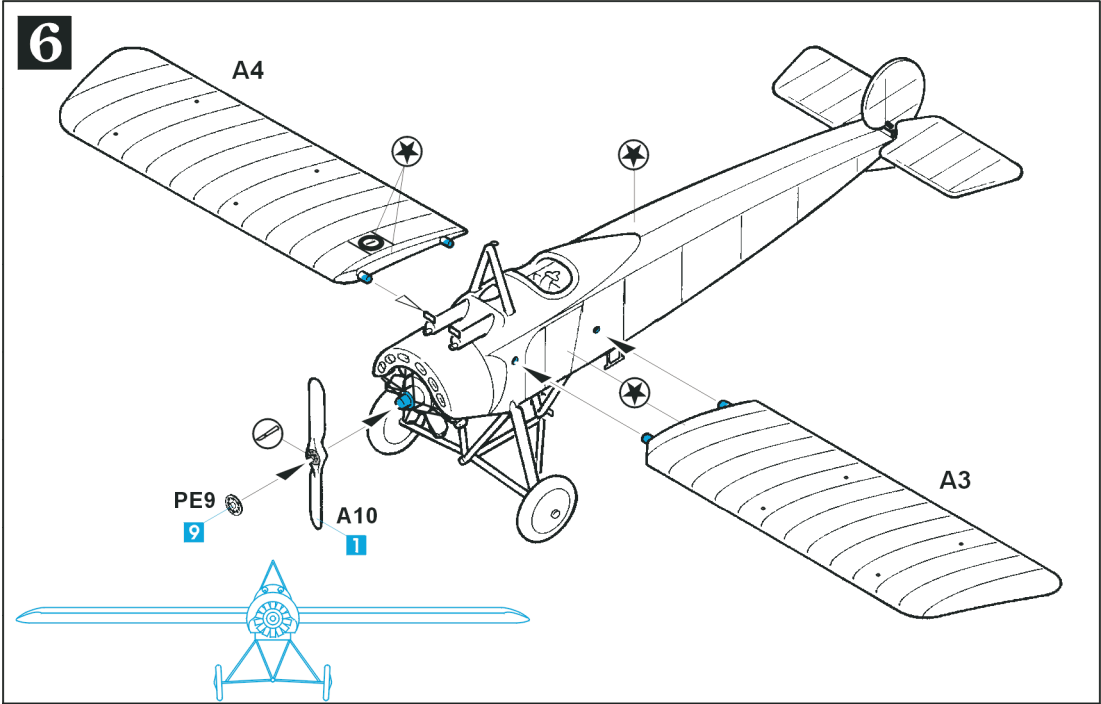
2



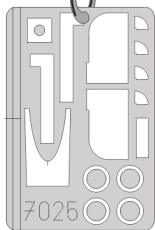


5



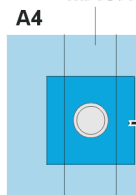


eduard
Express Mask
7025



ALUMINIUM
HLINÍK

MASKING TAPE
MASKOVACÍ PÁSKA



1.)

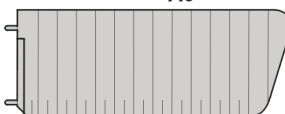


CAMOUFLAGE COLOR
BARVA KAMUFLÁŽE

A4



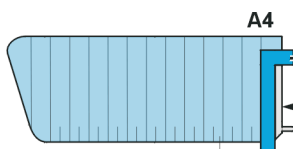
A3



2.)

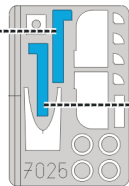


ALUMINIUM
HLINÍK

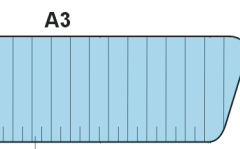


A4

MASKING TAPE
MASKOVACÍ PÁSKA



7025

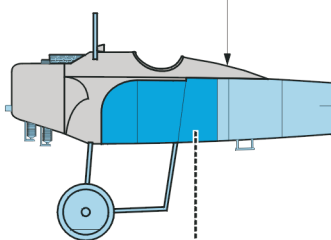


A3

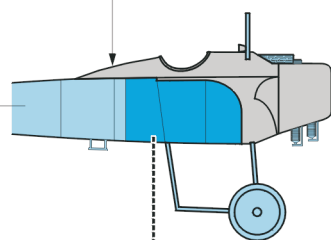
MASKING TAPE
MASKOVACÍ PÁSKA



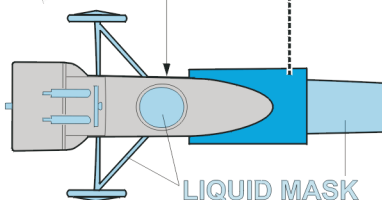
ALUMINIUM
HLINÍK



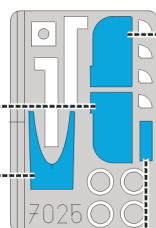
MASKING TAPE
MASKOVACÍ PÁSKA



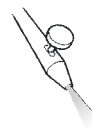
ALUMINIUM
HLINÍK



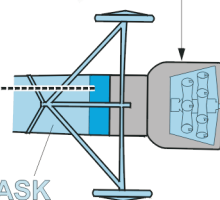
LIQUID MASK
MASCOL



7025



ALUMINIUM
HLINÍK



LIQUID MASK
MASCOL

1.) **WHITE**
BÍLÁ

2.) **CLEAR DOPED LINEN**
PLÁTNO

A9

MASKING TAPE
MASKOVACÍ
PÁSKA

A9

A9

MARKING A

1.) **WHITE**
BÍLÁ

A19 2 pcs.

2.) **BLACK**
ČERNÁ

3.) **REMOVE MASK**
ODSTRANIT MASKU

4.) **GRAY**
ŠEDÁ

LIQUID MASK
MASCOL

MARKING B

1.) **DISK COLOR**
BARVA DISKU

A19 2 pcs.

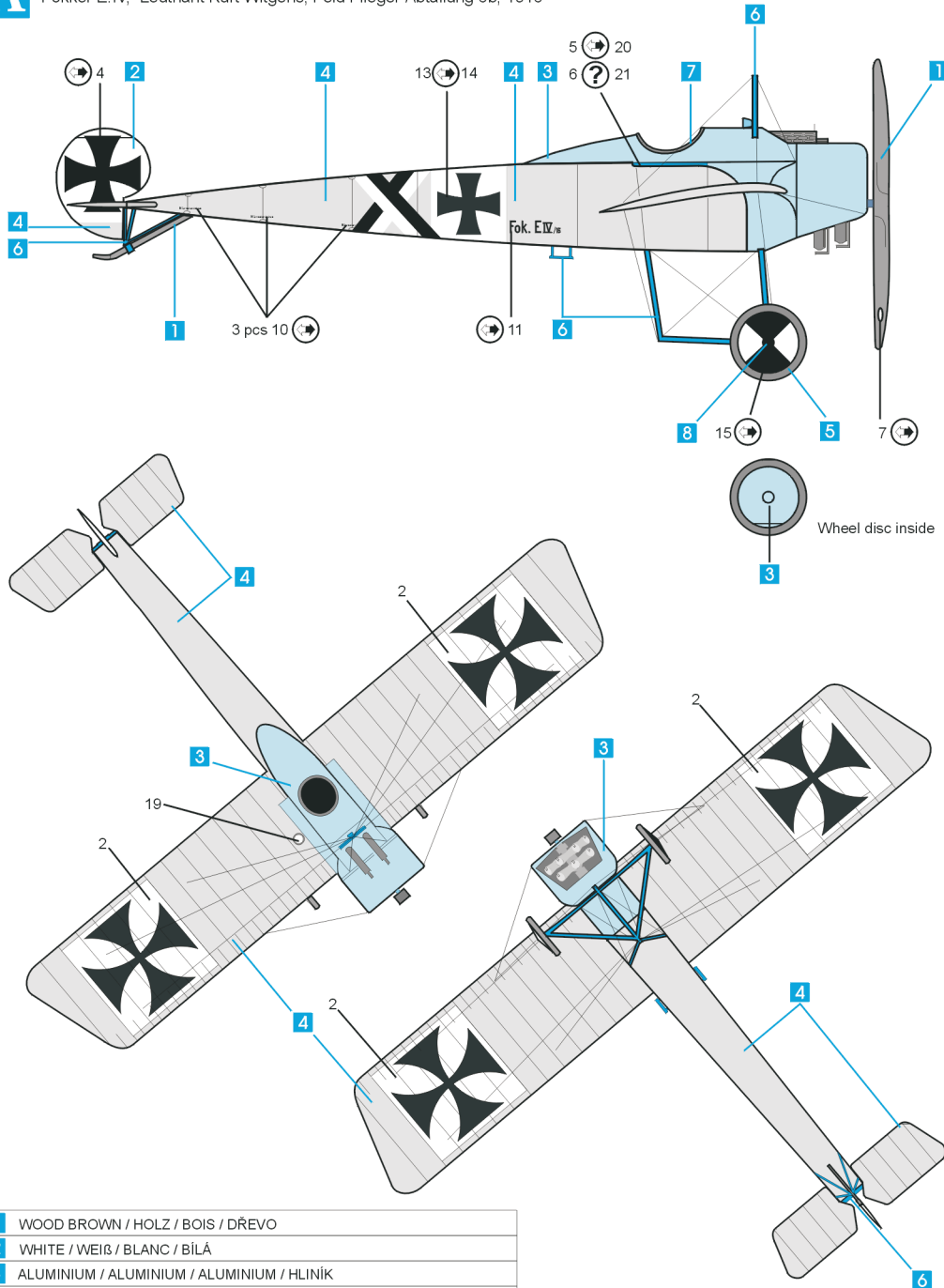
4.) **TIRE COLOR**
BARVA PNEUMATIKY

LIQUID MASK
MASCOL

* OZNAČENÍ A ZBARVENÍ *
 MARKIERUNGEN UND BEMALUNG

* MARKING & PAINTING *
 DECORATION ET PEINTURE

A Fokker E.IV, Leutnant Kurt Wittgens, Feld Flieger Abteilung 6b, 1916

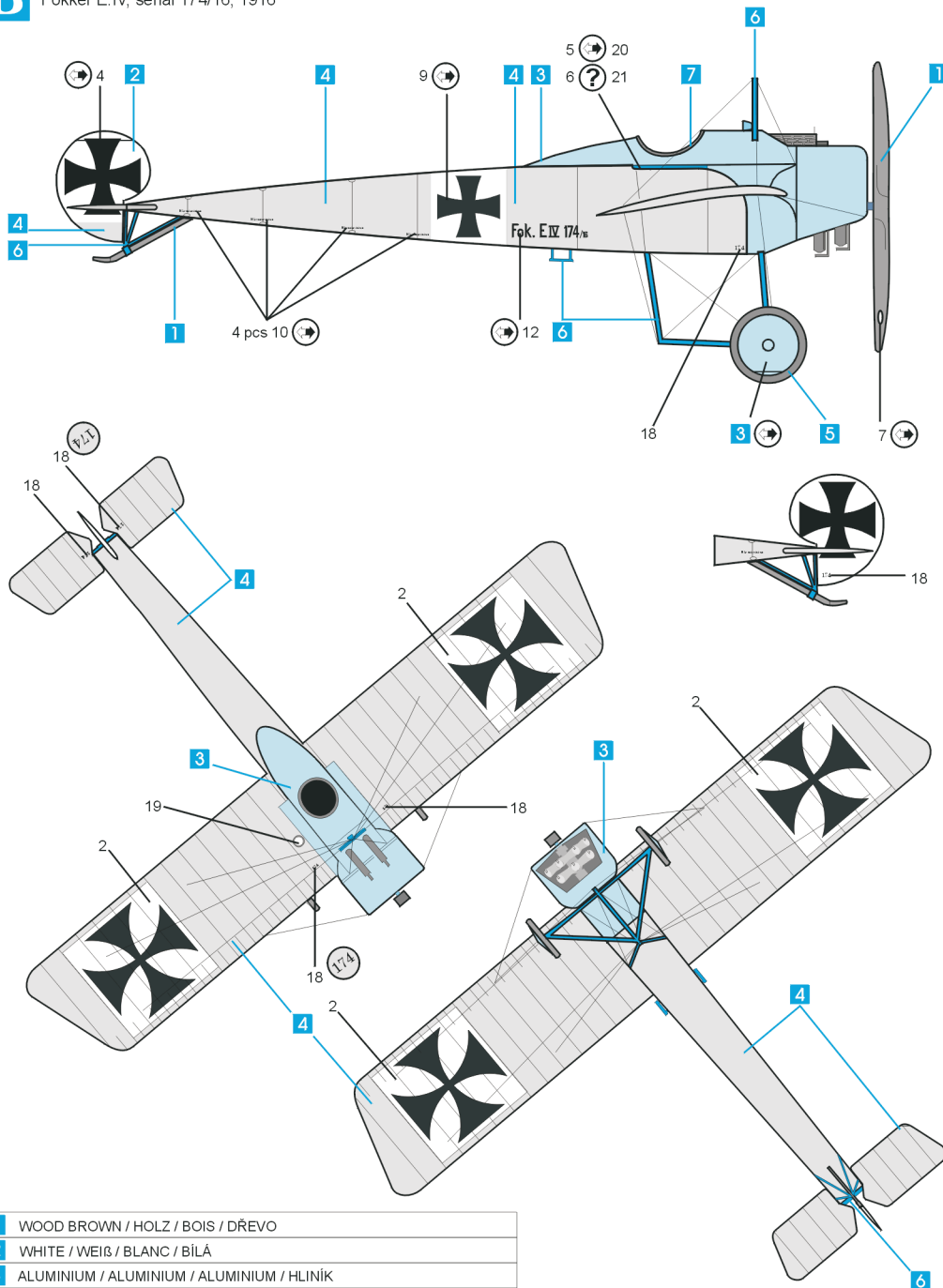


1	WOOD BROWN / HOLZ / BOIS / DŘEVO
2	WHITE / WEISS / BLANC / BÍLÁ
3	ALUMINIUM / ALUMINIUM / ALUMINIUM / HLINÍK
4	CLEAR DOPED LINEN / LINNEN / TOILE / PLÁTNO
5	GRAY / GRAU / GRIS / ŠEDÁ
6	SEA GREY / MOTTLE SEE GRAY / GRIS CENTRAL MER / STŘ. MOŘ. ŠEDÁ
7	LEATHER / LEDER / CUIR / ČERV. HNĚDÁ
8	BLACK / SCHWARZ / NOIR / ČERNÁ

* OZNAČENÍ A ZBARVENÍ
MARKIERUNGEN UND BEMALUNG

* MARKING & PAINTING
DECORATION ET PEINTURE

B Fokker E.IV, serial 174/16, 1916

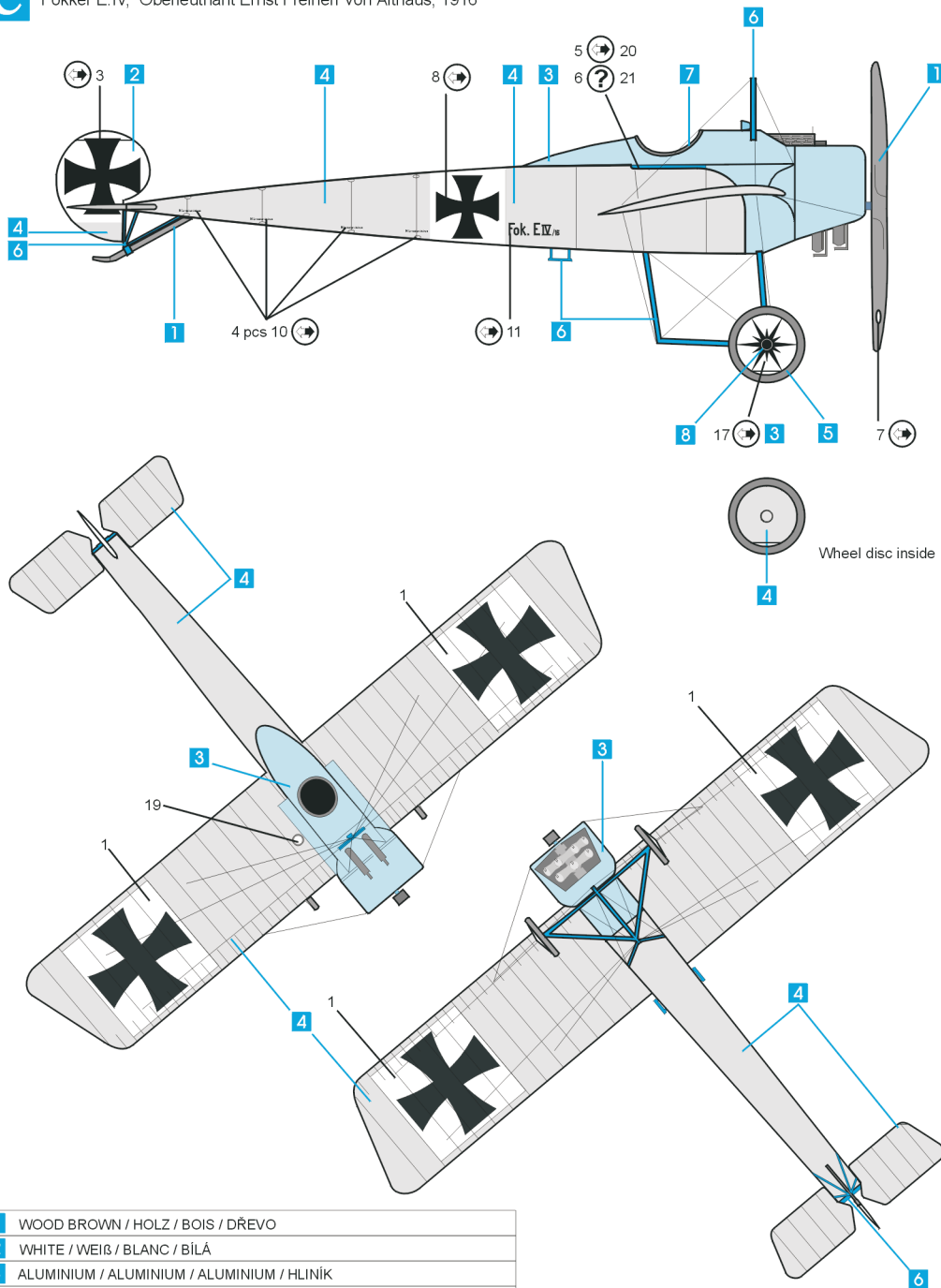


1	WOOD BROWN / HOLZ / BOIS / DŘEVO
2	WHITE / WEISS / BLANC / BÍLÁ
3	ALUMINIUM / ALUMINIUM / ALUMINIUM / HLINÍK
4	CLEAR DOPED LINEN / LINNEN / TOILE / PLÁTNO
5	GRAY / GRAU / GRIS / ŠEDÁ
6	SEA GREY / MOTTLE SEE GRAY / GRIS CENTRAL MER / STŘ. MOŘ. ŠEDÁ
7	LEATHER / LEDER / CUIR / ČERV. HNĚDÁ
8	BLACK / SCHWARZ / NOIR / ČERNÁ

* OZNAČENÍ A ZBARVENÍ
MARKIERUNGEN UND BEMALUNG

* MARKING & PAINTING
DECORATION ET PEINTURE

C Fokker E.IV, Oberleutnant Ernst Freiherr von Althaus, 1916

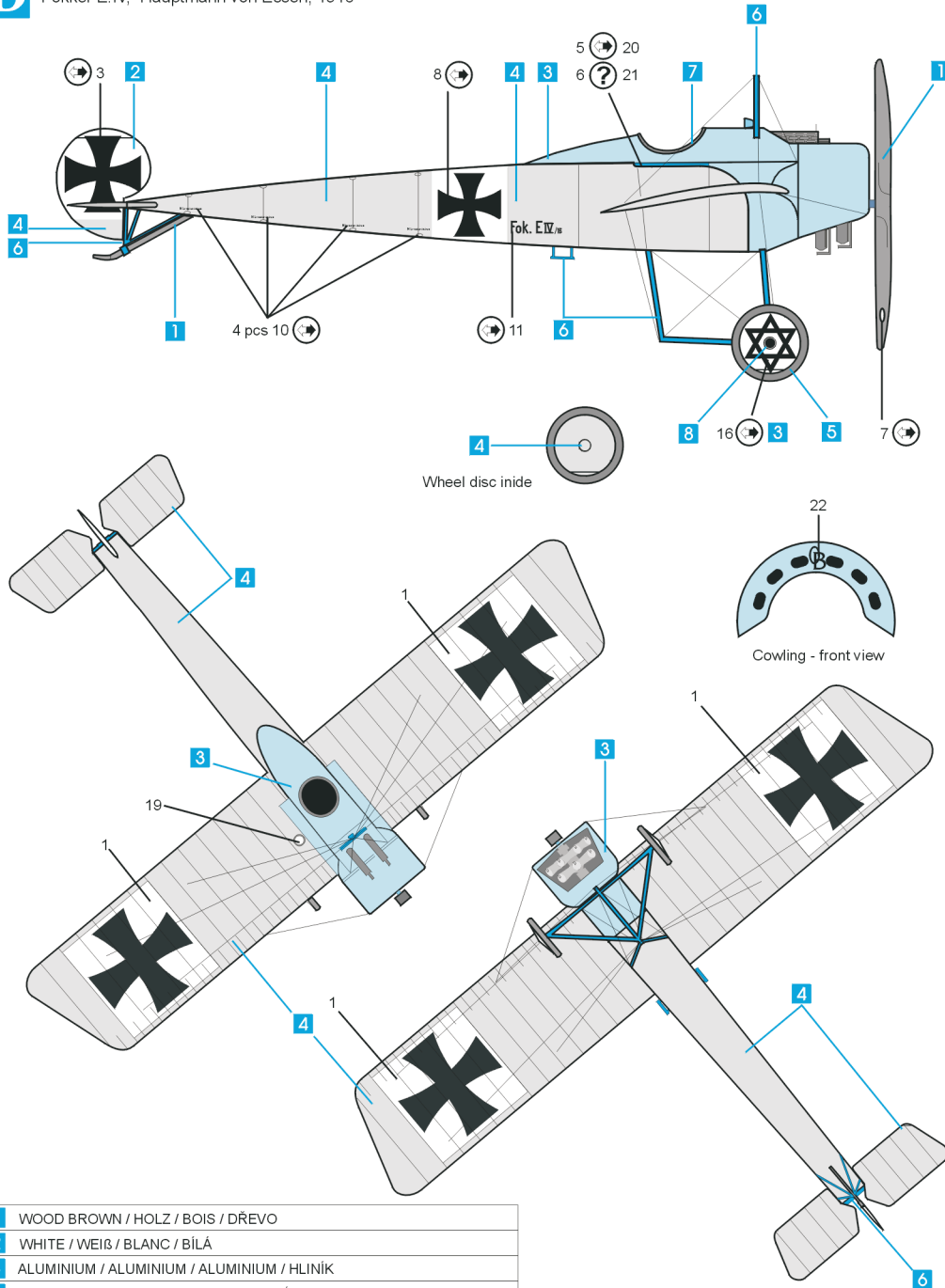


1	WOOD BROWN / HOLZ / BOIS / DŘEVO
2	WHITE / WEISS / BLANC / BÍLÁ
3	ALUMINIUM / ALUMINIUM / ALUMINIUM / HLINÍK
4	CLEAR DOPED LINEN / LINNEN / TOILE / PLÁTNO
5	GRAY / GRAU / GRIS / ŠEDÁ
6	SEA GREY / MOTTLE SEE GRAY / GRIS CENTRAL MER / STŘ. MOŘ. ŠEDÁ
7	LEATHER / LEDER / CUIR / ČERV. HNĚDÁ
8	BLACK / SCHWARZ / NOIR / ČERNÁ

* OZNAČENÍ A ZBARVENÍ *
 MARKIERUNGEN UND BEMALUNG

* MARKING & PAINTING *
 DECORATION ET PEINTURE

D Fokker E.IV, Hauptmann von Essen, 1916



1	WOOD BROWN / HOLZ / BOIS / DŘEVO
2	WHITE / WEIß / BLANC / BÍLÁ
3	ALUMINIUM / ALUMINIUM / ALUMINIUM / HLINÍK
4	CLEAR DOPED LINEN / LINNEN / TOILE / PLÁTNO
5	GRAY / GRAU / GRIS / ŠEDÁ
6	SEA GREY / MOTTLE SEE GRAY / GRIS CENTRAL MER / STŘ. MOŘ. ŠEDÁ
7	LEATHER / LEDER / CUIR / ČERV. HNĚDÁ
8	BLACK / SCHWARZ / NOIR / ČERNÁ