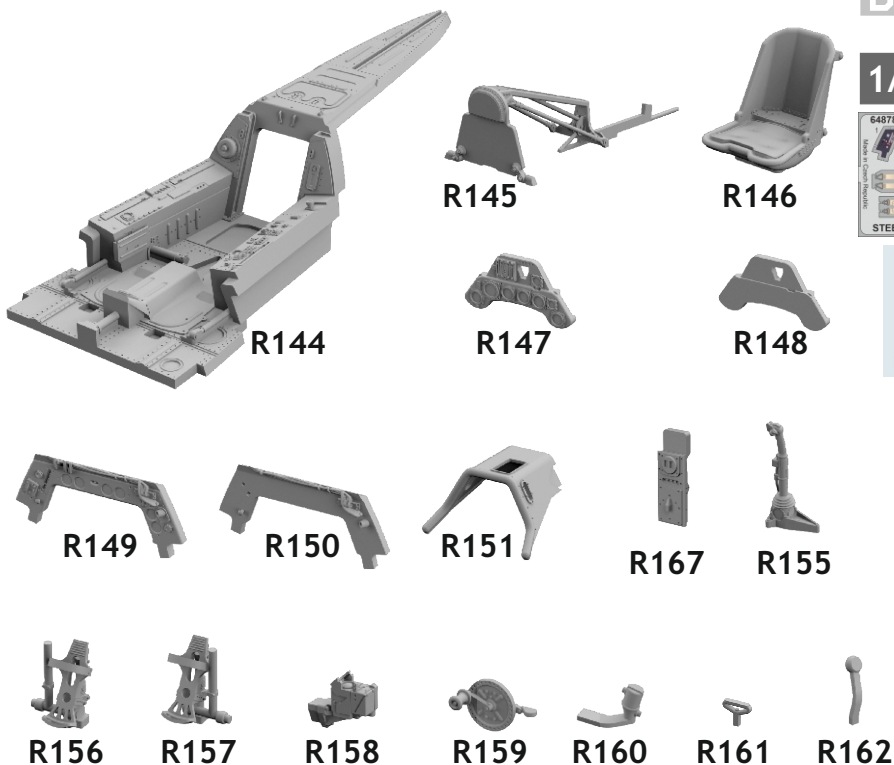


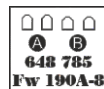
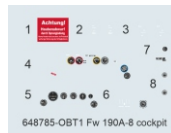
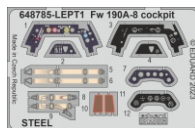
648 976 Fw 190A-8/R2 cockpit

for Eduard kit - pro stavebnici Eduard



eduard
BRASSIN
Print

1/48 scale



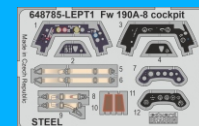
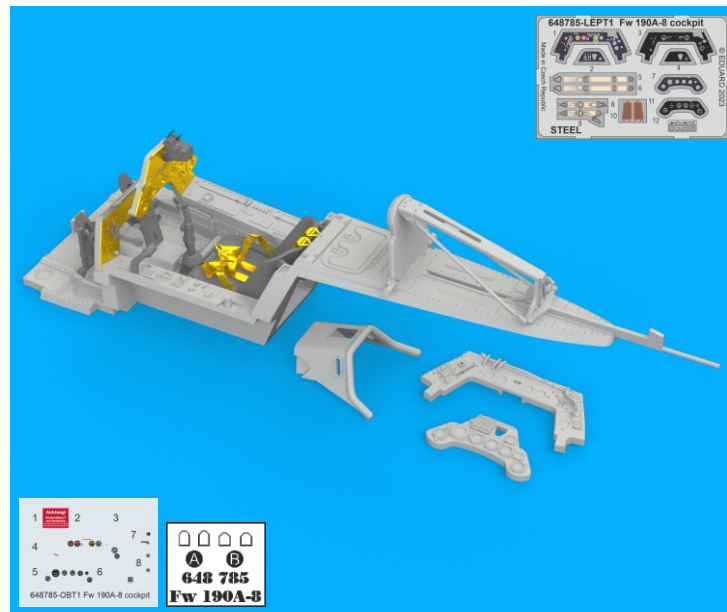
648 976

Fw 190A-8/R2 cockpit

for Eduard kit - pro stavebnici Eduard

1/48

BRASSIN



BRASSIN

eduard

COLOURS

GSI Creos (GUNZE)		Mr.METAL COLOR	
AQUEOUS	Mr.COLOR		
[H 12]	[C 33]	FLAT BLACK	
[H 47]	[C 41]	RED BROWN	
[H 70]	[C 60]	RLM02 GRAY	
[H 116]	[C 116]	RLM66 BLACK GRAY	

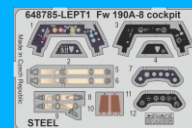
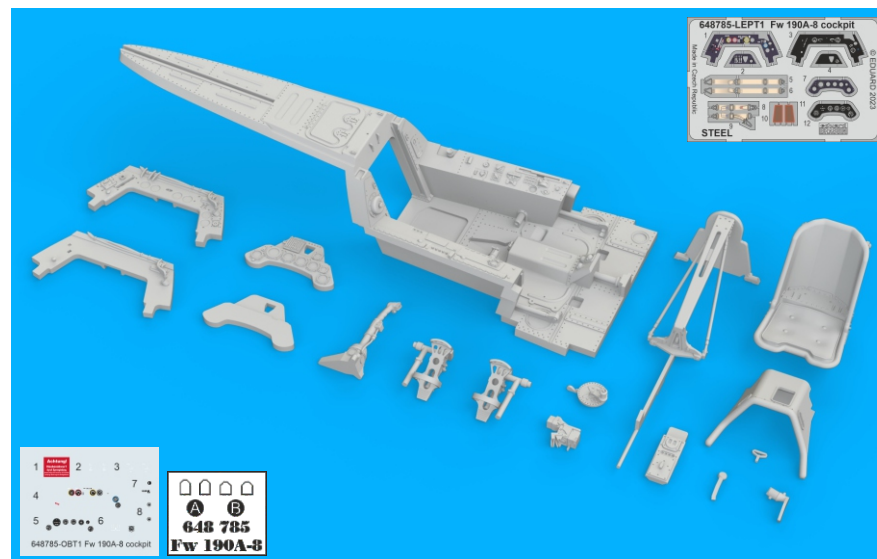
This product contains metal and resin detail parts for upgrading scale plastic models. When selecting this set make sure that it is for the kit mentioned in product name as these sets are made specifically for that kit. When upgrading the model some cutting or corrections may be necessary for parts to fit accurately. **WARNING!** This set contains small and sharp parts. Work carefully in a ventilated and well-lit room. Safety glasses are recommended. This product is not suitable for children below 14 years of age.

Tento výrobek obsahuje leptané a odlévané detaily pro úpravu a vylepšení plastického modelu. Při výběru sady kovových detailů zkontrolujte, zda je určena pro model, který chcete upravit. Model, pro který je sada určena, je uveden u názvu výrobku. Pro přesnou aplikaci kovových a odlévaných dílů může být zapotřebí upravit díly upravovaného modelu. **POZOR!** Sada obsahuje malé ostré díly. Pracujte ve větrané a dobře osvětlené místnosti. Doporučujeme použití ochranných brýlí. Tento výrobek není vhodný pro děti mladší 14 let.

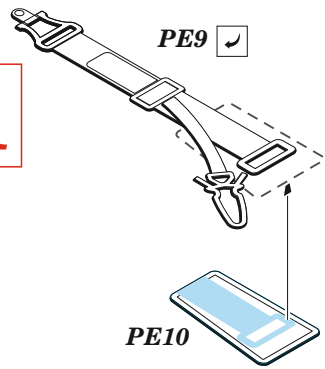
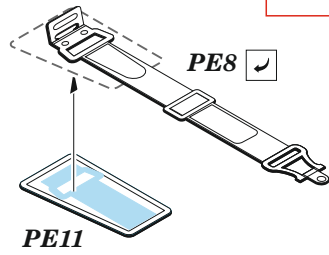
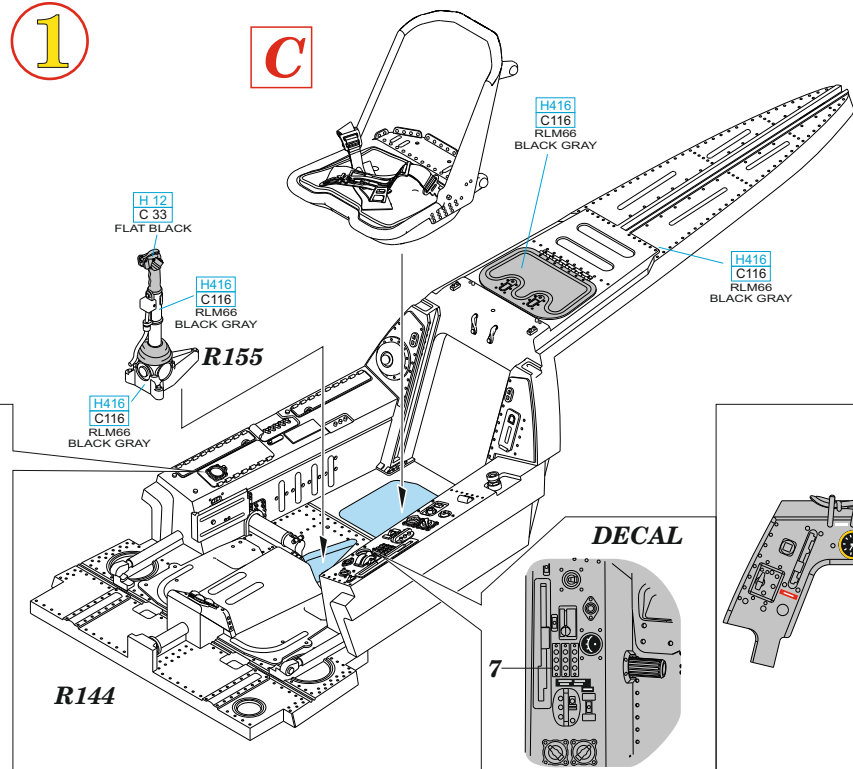
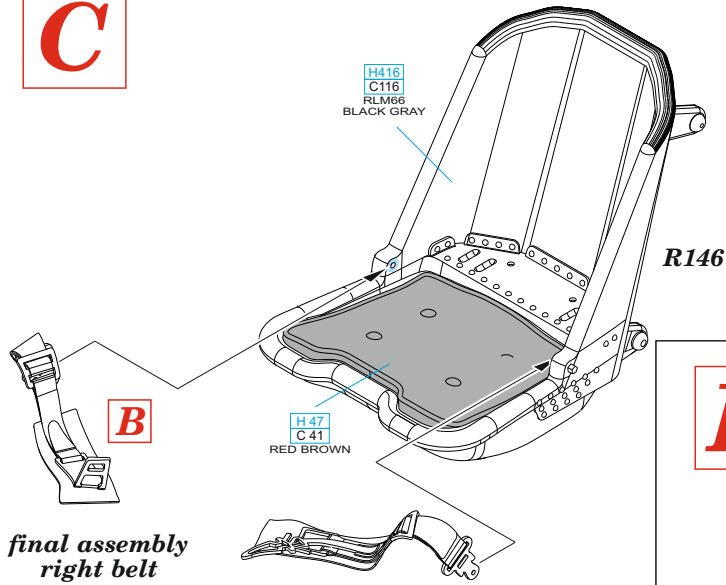
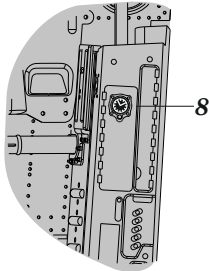
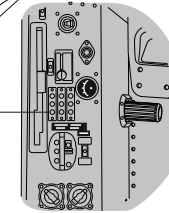
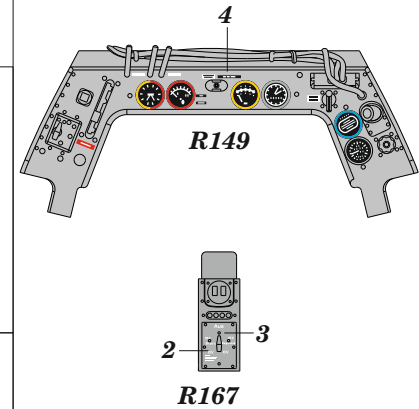
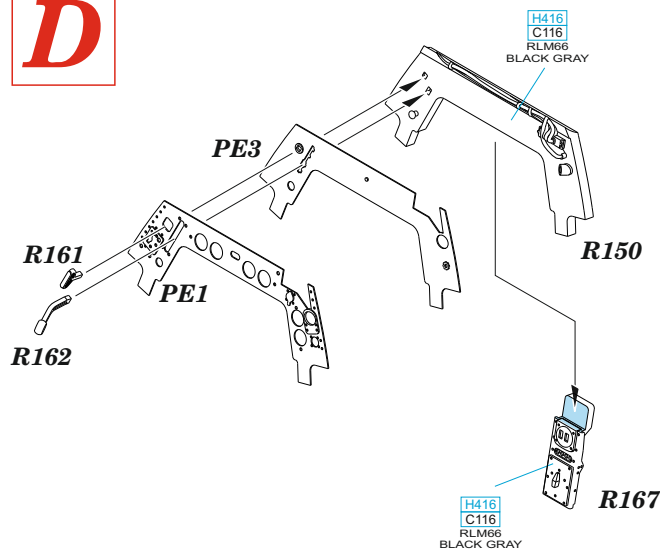
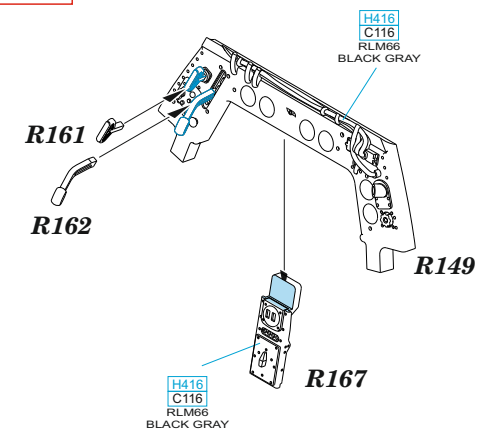
eduard
435 21 Obrnice 170
Czech Republic
www.eduard.com



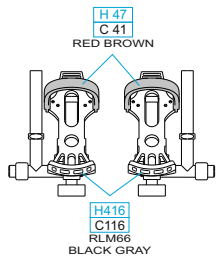
www.eduard.com
34,95



BEST ~~BRASS~~ RESIN AROUND!

A**B****1****C****C****DECAL****DECAL****DECALS****D****E****?**

- | | |
|---|---------------------|
| REMOVE
ODSTRANIT | BEND
OHNOUT |
| GRIND
OBROUSIT | OPTION
VOLBA |
| DRILL HOLE
VRTAT OTVOR | REPLACE
NAHRADIT |
| SYMMETRICAL ASSEMBLY
SYMETRICKÁ MONTÁŽ | |
| SCRIBE THE PANEL AND HOLES
RYTI | |
| REVERSE SIDE
OTOČIT | |

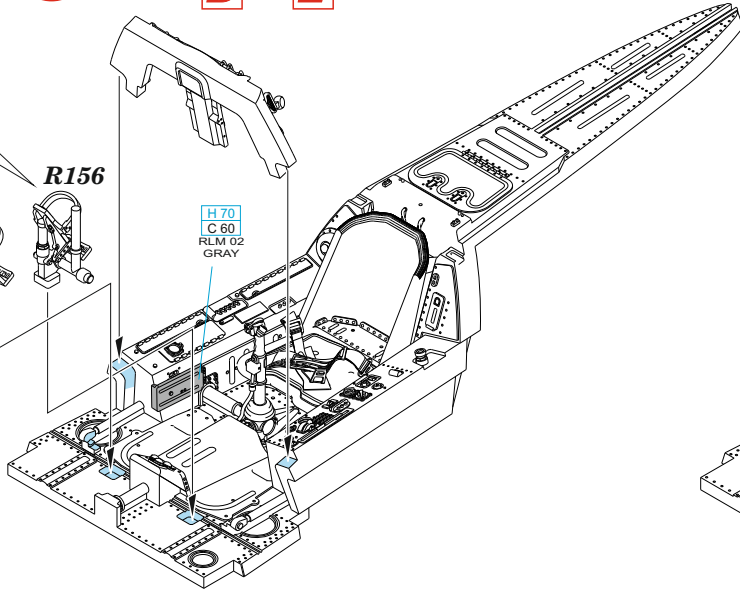


2

D ? E

R157 R156

H 70
C 60
RLM 02
GRAY



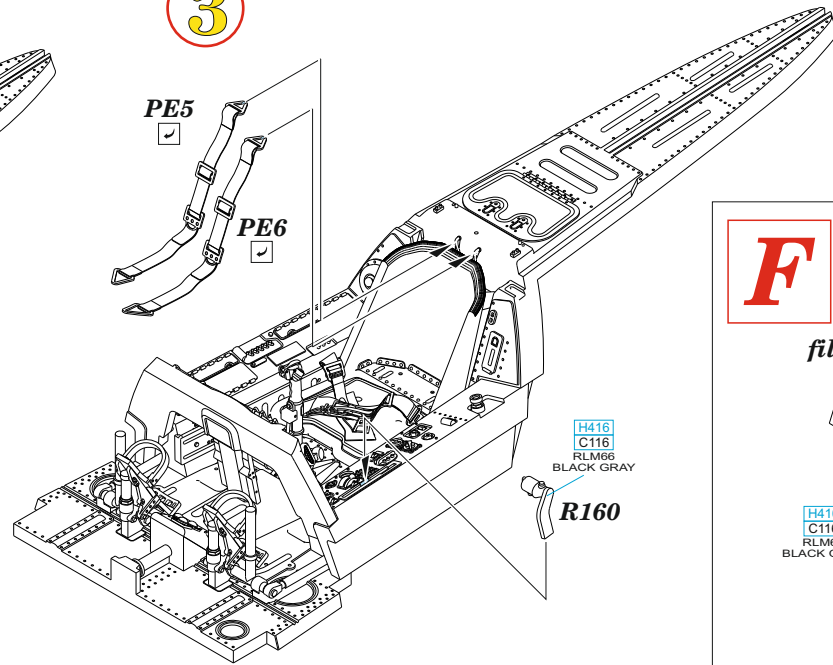
3

PE5

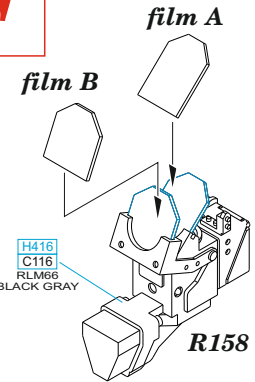
PE6

H 416
C 116
RLM 66
BLACK GRAY

R160

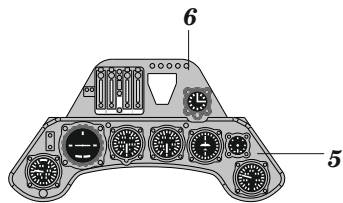


F



DECALS

H



I

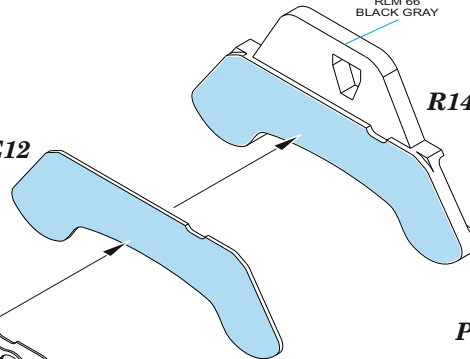
H 416
C 116
RLM 66
BLACK GRAY

R148

PE12

?

PE7



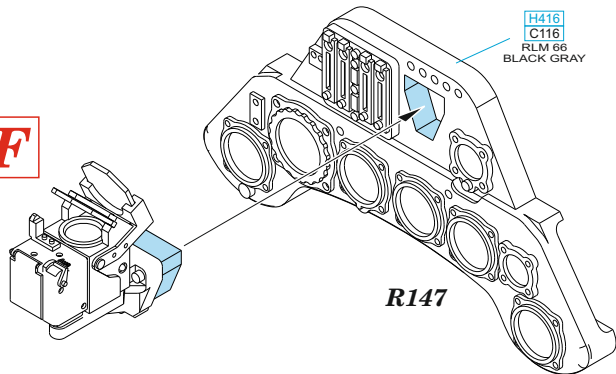
H 416
C 116
RLM 66
BLACK GRAY

R148

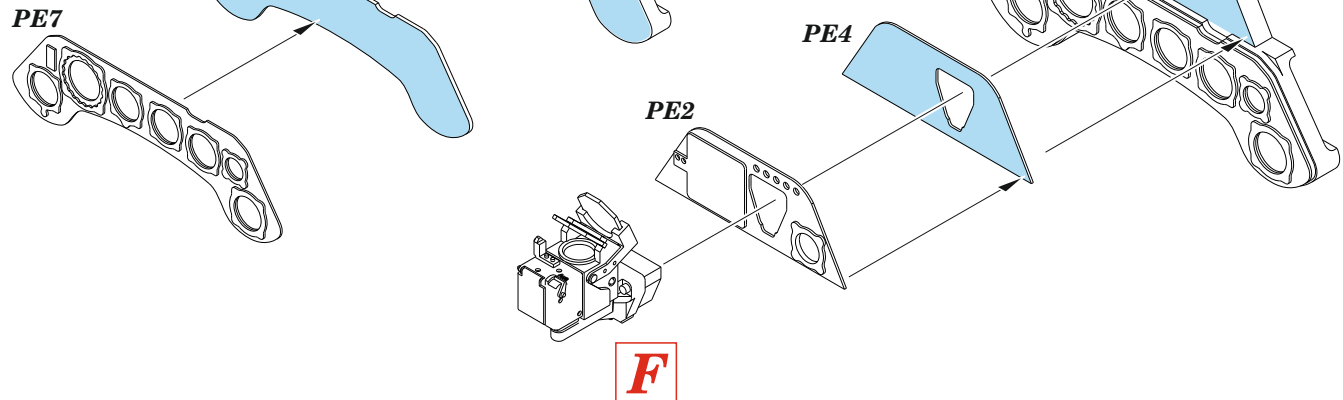
PE4

PE2

F



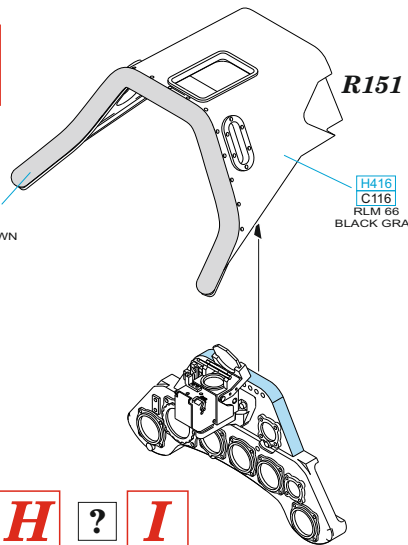
R147



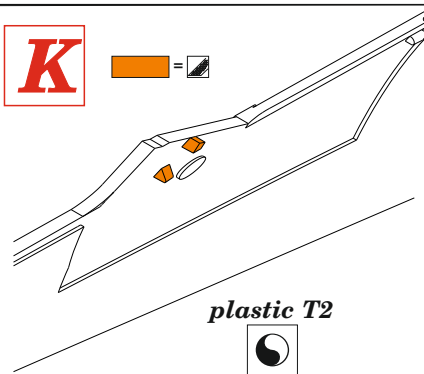
F

J

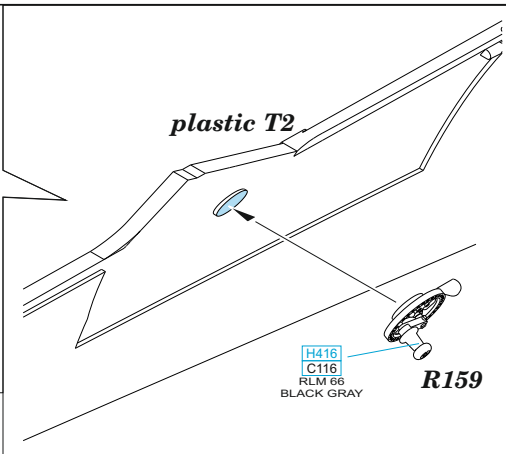
H47
C41
RED BROWN



K



plastic T2



DECAL

R145

Achtung!
Haubenabwurf
durch Sprengladung
Abwurfteil nicht berühren! Im Profi-Kit
vorherige Sicherung des Schlagbolzens

1



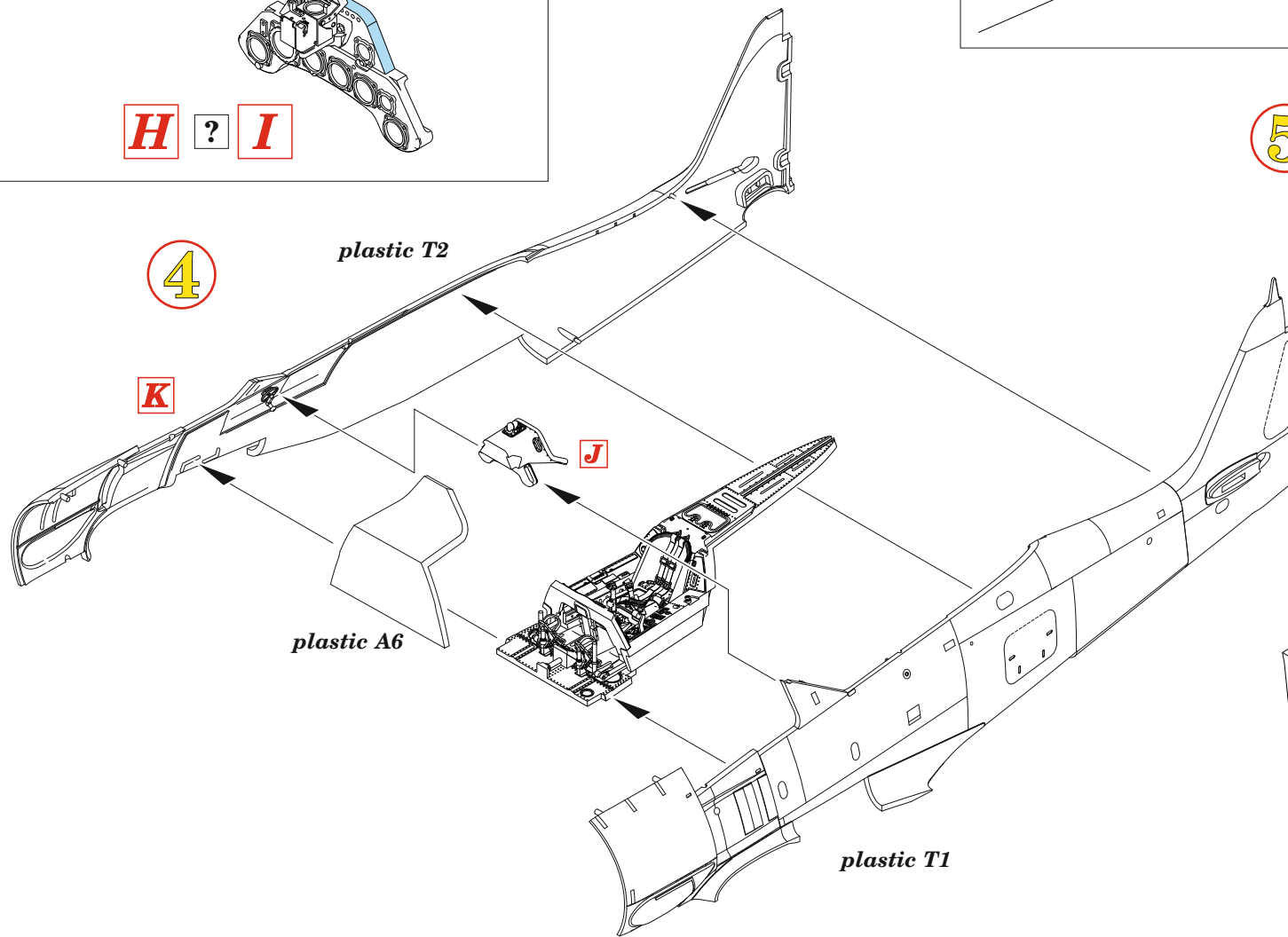
H ? **I**

5

4

plastic T2

K



DECAL 1

H416
C116
RLM 66
BLACK GRAY

R145

H47
C41
RED BROWN

plastic N1 ? N9

