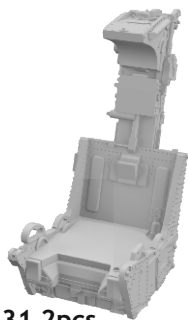


648 710 F-4B ejection seats late

for Tamiya kit - pro stavebnici Tamiya

eduard
BRASSIN *Print*

1/48 scale



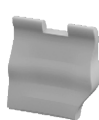
R31 2pcs.



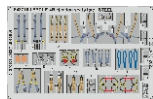
R32 2pcs.



R33 2pcs.



R34 2pcs.



COLOURS

GSI Creos (GUNZE)		Mr.METAL COLOR	
AQUEOUS	Mr.COLOR		
[H12]	[C33]	FLAT BLACK	
[H 52]	[C 12]	OLIVE DRAB	

This product contains metal and resin detail parts for upgrading scale plastic models. When selecting this set make sure that it is for the kit mentioned in product name as these sets are made specifically for that kit. When upgrading the model some cutting or corrections may be necessary for parts to fit accurately. **WARNING!** This set contains small and sharp parts. Work carefully in a ventilated and well-lit room. Safety glasses are recommended. This product is not suitable for children below 14 years of age.

Tento výrobek obsahuje leptané a odlévané detaily pro úpravu a vylepšení plastického modelu. Při výběru sady kovových detailů zkontrolujte, zda je určena pro model, který chcete upravit. Model, pro který je sada určena, je uveden u názvu výrobku. Pro přesnou aplikaci kovových a odlévaných dílů může být zapotřebí upravit díly upravovaného modelu. **POZOR!** Sada obsahuje malé ostré díly. Pracujte ve větrané a dobře osvětlené místnosti. Doporučujeme použití ochranných brýlí. Tento výrobek není vhodný pro děti mladší 14 let.

eduard

435 21 Obrnice 170
Czech Republic

www.eduard.com
19,95

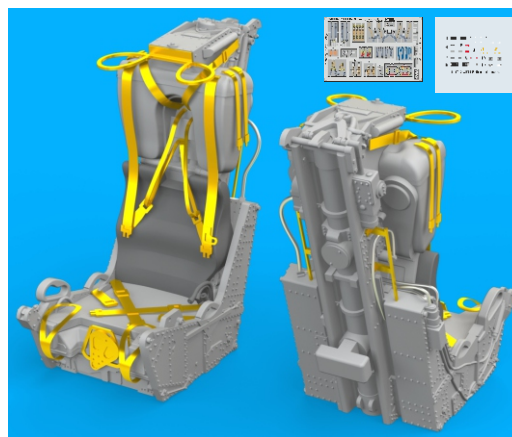


648 710 F-4B ejection seats late

for Tamiya kit - pro stavebnici Tamiya

1/48

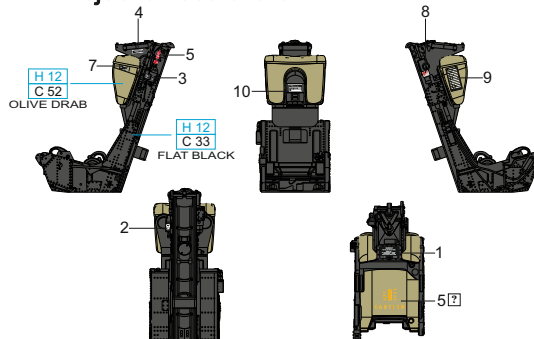
BRASSIN



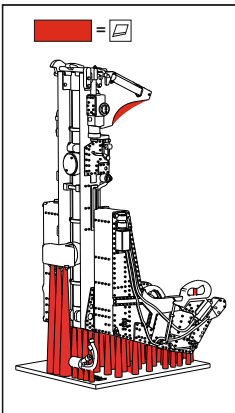
BRASSIN

eduard

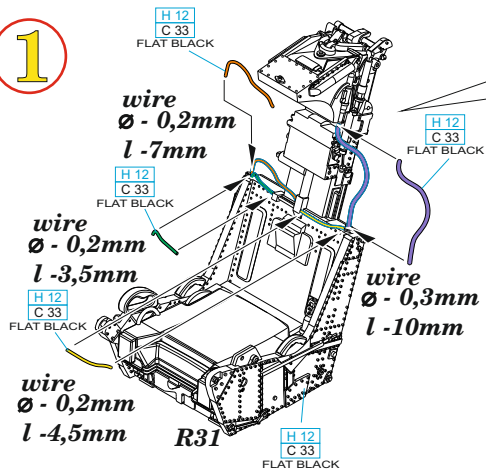
F-4B ejection seats late



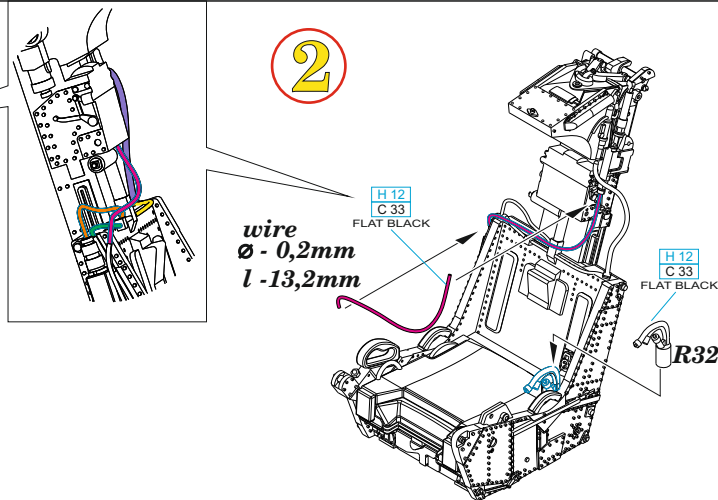
BEST BRASS RESIN AROUND!



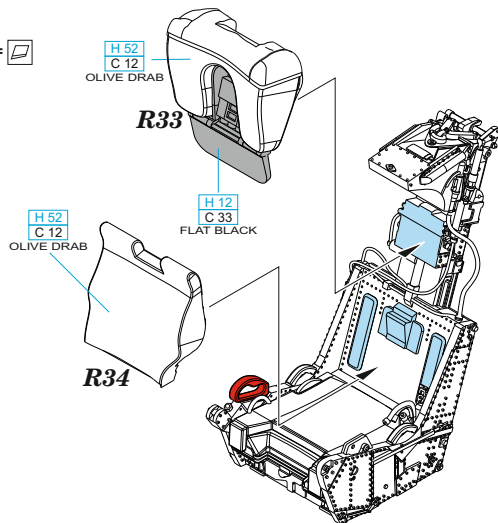
1



2



3



- | | | | |
|--|---|--|---------------------|
| | REMOVE
ODSTRANIT | | BEND
OHNOUT |
| | GRIND
OBROUSIT | | OPTION
VOLBA |
| | DRILL HOLE
VRTAT OTVOR | | REPLACE
NAHRADIT |
| | SYMMETRICAL ASSEMBLY
SYMETRICKÁ MONTÁŽ | | |
| | SCRIBE THE PANEL AND HOLES
RYTI | | |
| | REVERSE SIDE
OTOČIT | | |

4

PE12

PE11

PE10

5

PE3

PE1

PE3

PE9

PE2

PE6

6

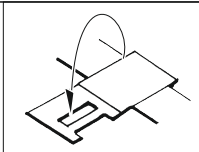
PE15

PE4

PE5

90°

7



PE14 ✓

PE8 ✓



PE13 ✓

PE13

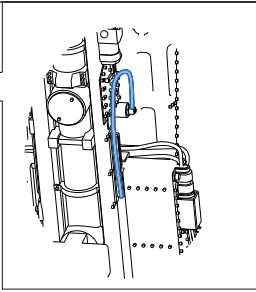
PE7

PE7, PE13 ✓

8

H 12
C 33
FLAT BLACK

wire
Ø - 0,2mm
l - 11,5mm



9

H 12
C 33
FLAT BLACK

PE16 ✓

H 12
C 33
FLAT BLACK

PE17 ✓