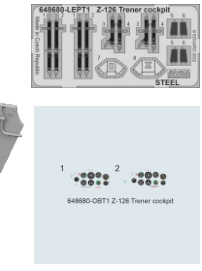
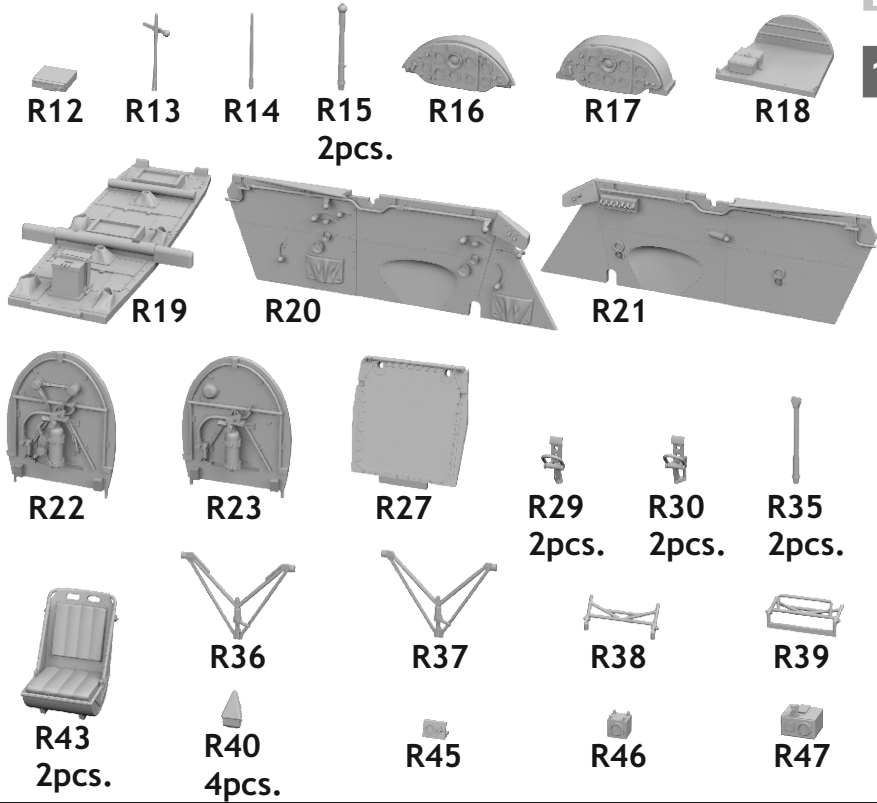


648 680 Z-126 Trener cockpit

for Eduard kit - pro stavěbnici Eduard

eduard
BRASSIN
Print

1/48 scale



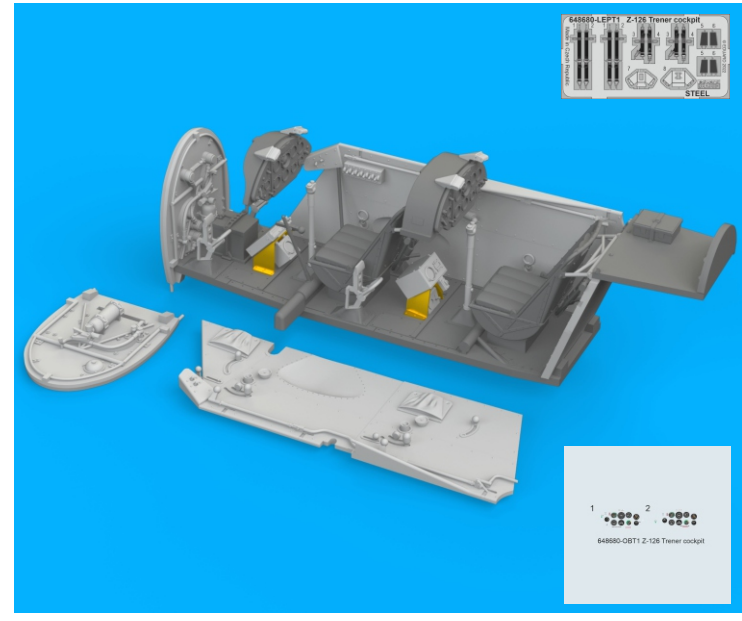
648 680

Z-126 Trener cockpit

for Eduard kit - pro stavěbnici Eduard

1/48

BRASSIN



BRASSIN

eduard

COLOURS

GSI Creos (GUNZE)		Mr.METAL COLOR	
AQUEOUS	Mr.COLOR		
H 2	C 2	BLACK	
H 3	C 3	RED	
H 4	C 4	YELLOW	
H 7	C 7	BROWN	
H 8	C 8	SILVER	
H 14	C 59	ORANGE	
H308	C308	GRAY	
			SM201 SUPER CHROME

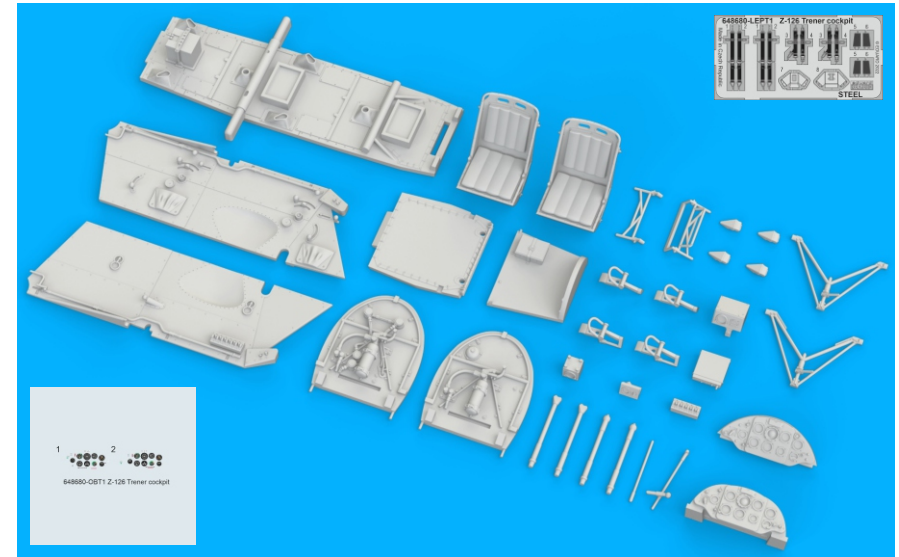
This product contains metal and resin detail parts for upgrading scale plastic models. When selecting this set make sure that it is for the kit mentioned in product name as these sets are made specifically for that kit. When upgrading the model some cutting or corrections may be necessary for parts to fit accurately. **WARNING!** This set contains small and sharp parts. Work carefully in a ventilated and well-lit room. Safety glasses are recommended. This product is not suitable for children below 14 years of age.

Tento výrobek obsahuje leptané a odlévané detaily pro úpravu a vylepšení plastického modelu. Při výběru sady kovových detailů zkontrolujte, zda je určena pro model, který chcete upravit. Model, pro který je sada určena, je uveden u názvu výrobku. Pro přesnou aplikaci kovových a odlévaných dílů může být zapotřebí upravit díly upravovaného modelu. **POZOR!** Sada obsahuje malé ostré díly. Pracujte ve větrané a dobře osvětlené místnosti. Doporučujeme použití ochranných brýlí. Tento výrobek není vhodný pro děti mladší 14 let.

eduard
435 21 Obrnice 170
Czech Republic
www.eduard.com

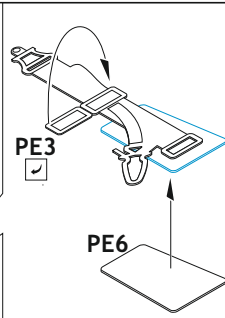
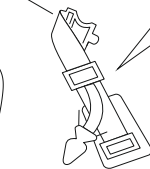
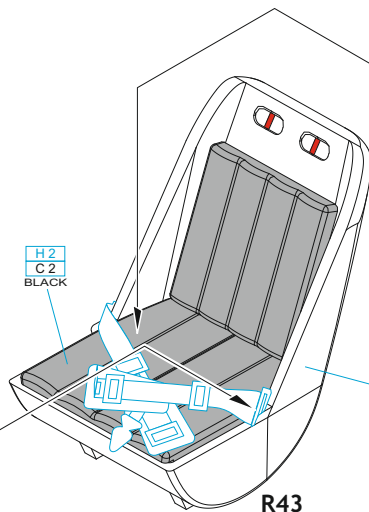
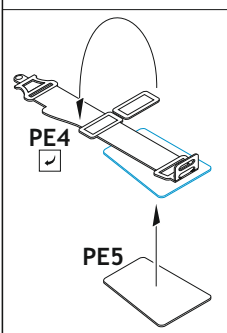
www.eduard.com

39,95

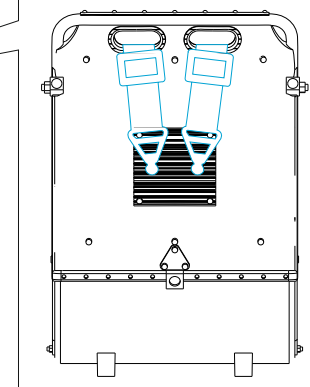
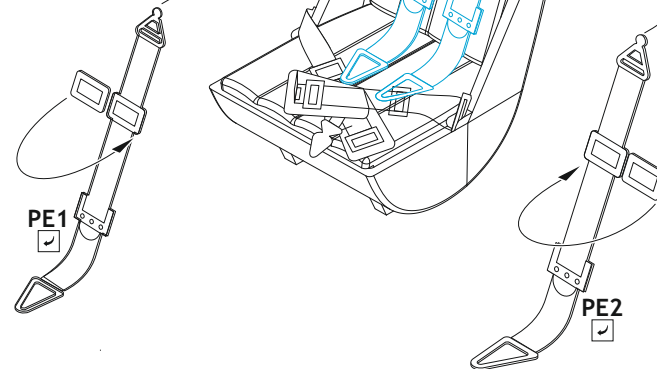


~~BEST BRASS~~ RESIN AROUND!

A ①

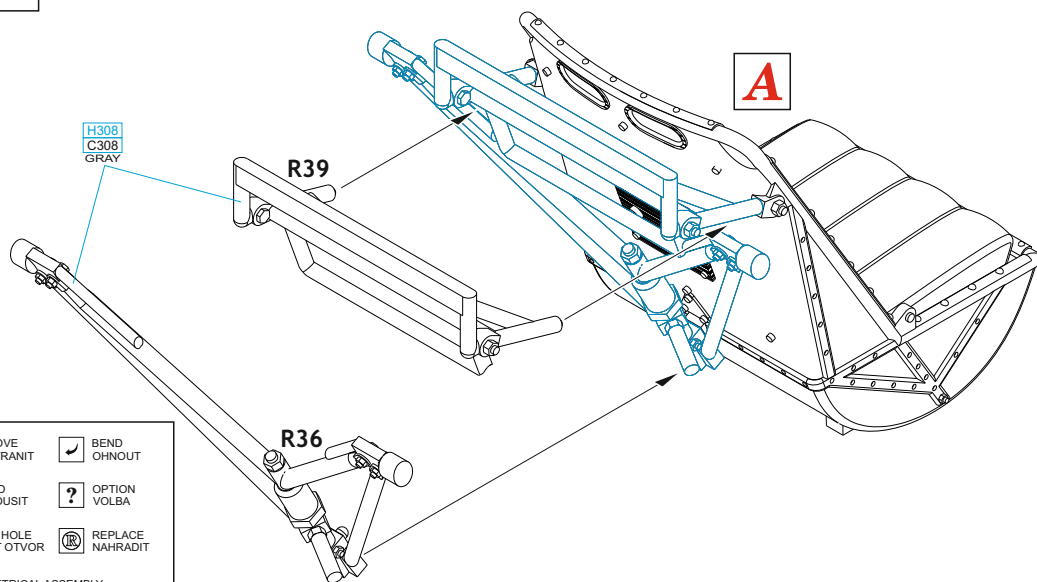


2



R43

B ①

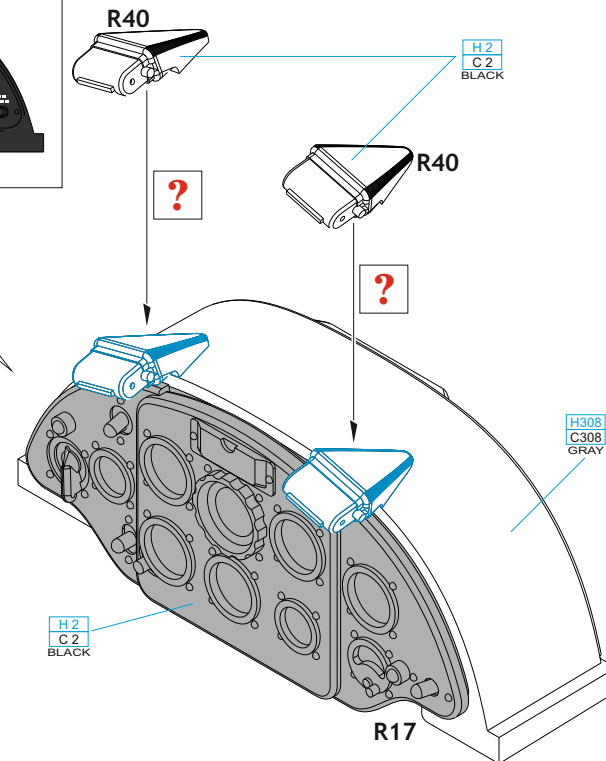





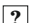





A

DECAL 1

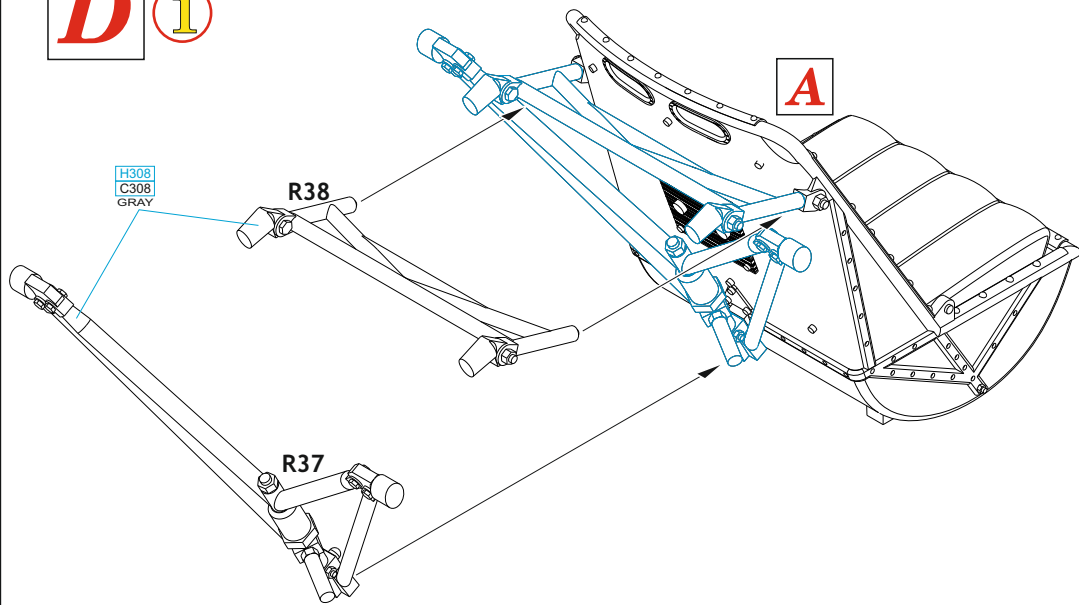


C

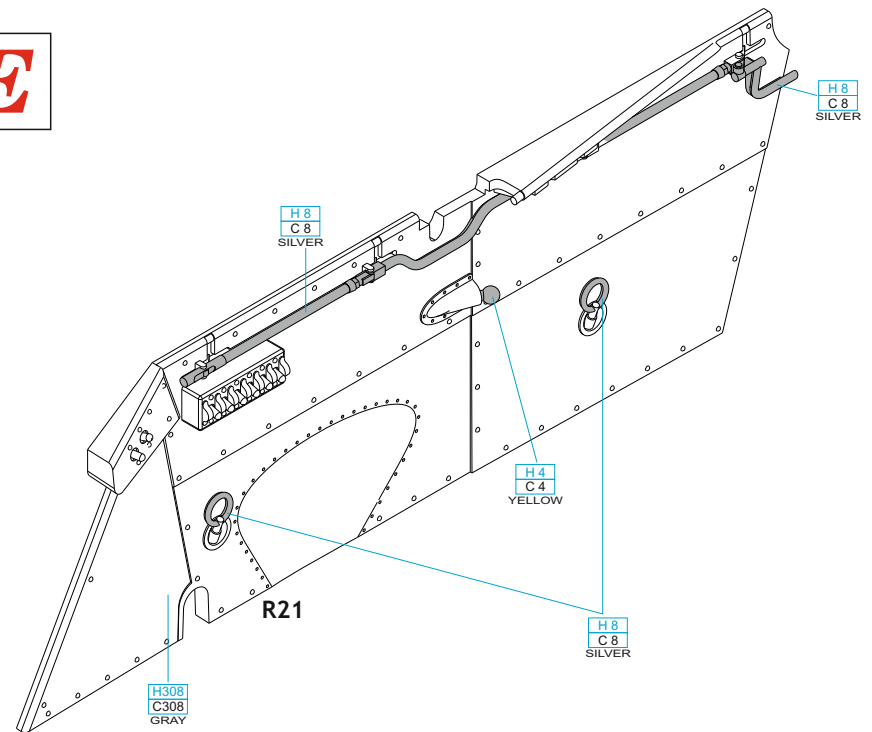


-  REMOVE ODSTRANIT
-  BEND OHNOUT
-  GRIND OBROUSIT
-  OPTION VOLBA
-  DRILL HOLE VRTAT OTVOR
-  REPLACE NAHRADIT
-  SYMMETRICAL ASSEMBLY SYMMETRICKÁ MONTÁŽ
-  SCRIBE THE PANEL AND HOLES RYTI
-  REVERSE SIDE OTOČIT

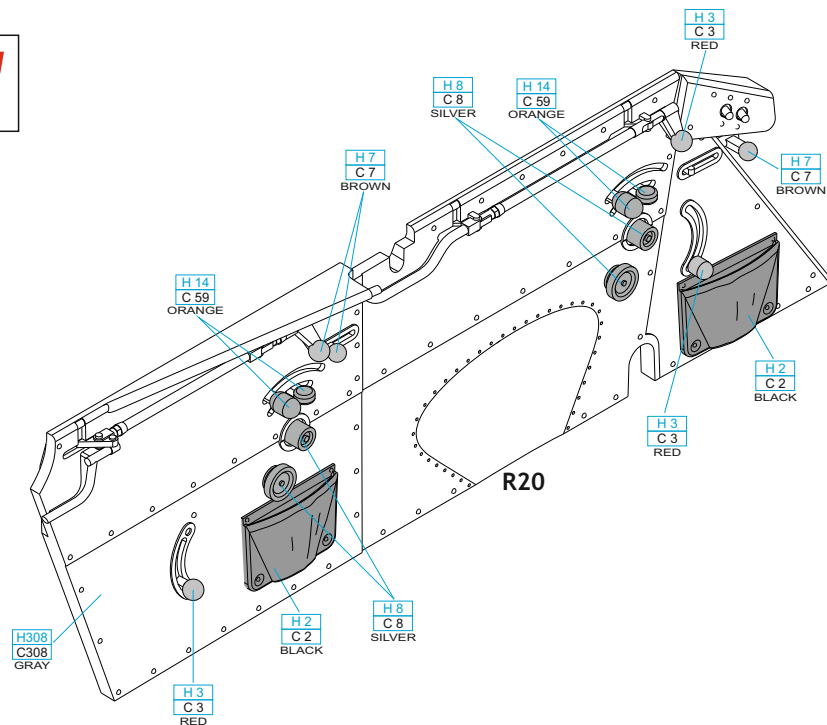
D ①



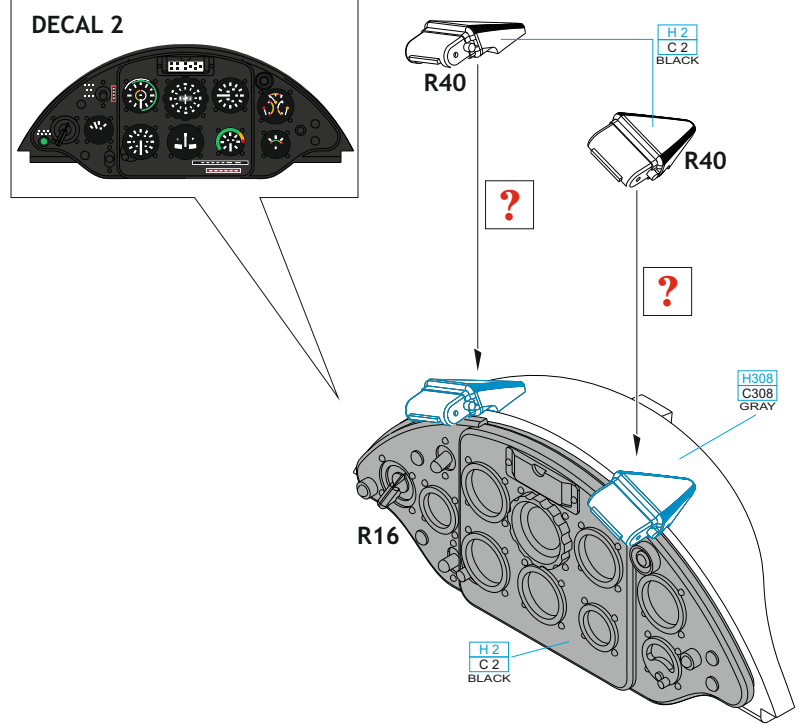
E



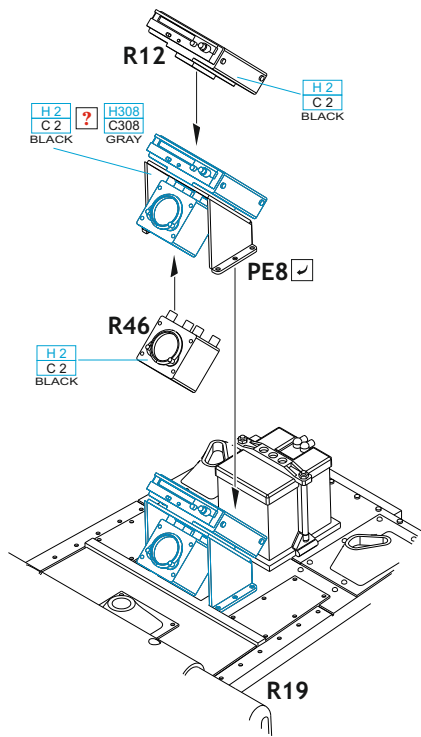
F



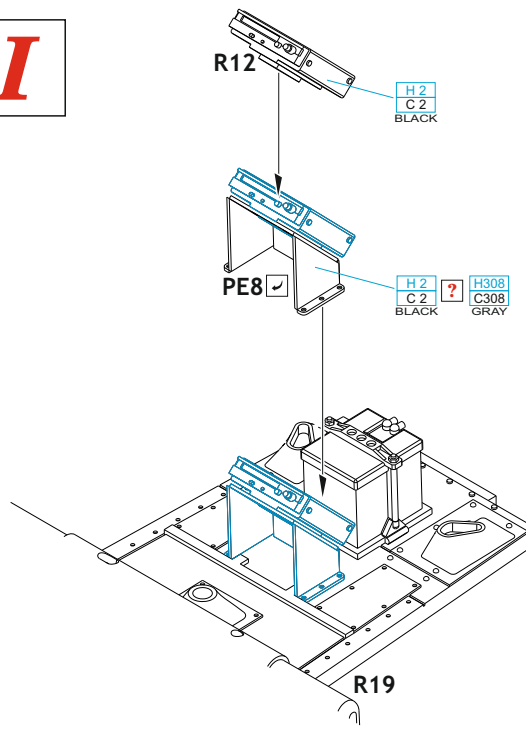
G



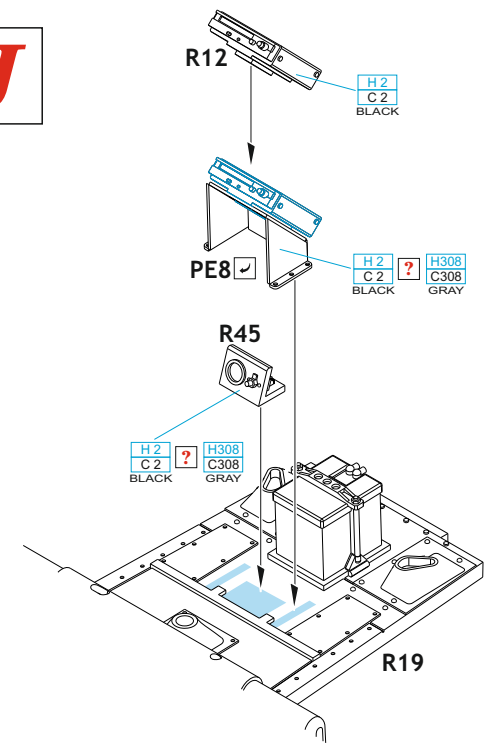
H



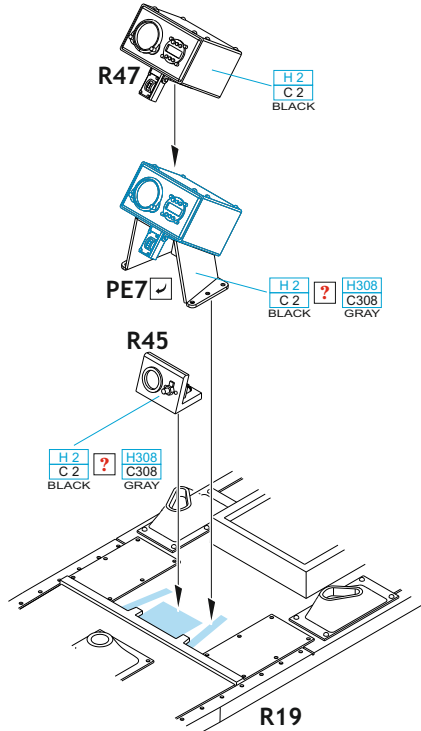
I



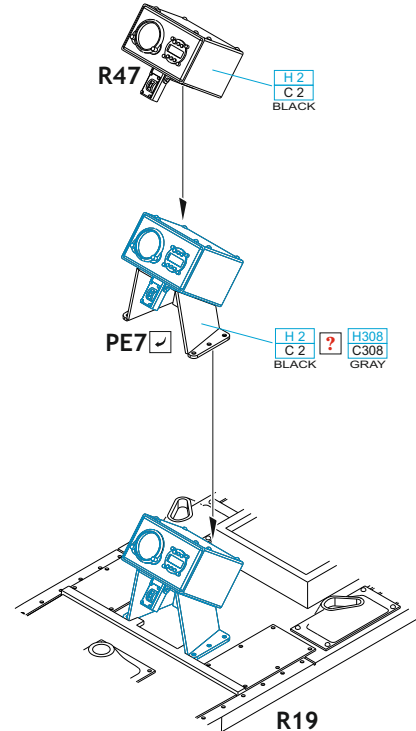
J



K



L



M

