



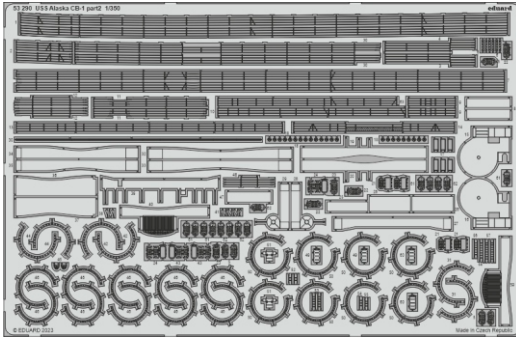
USS Alaska CB-1 part 2

eduard

53 290

1/350

detail set for HOBBY BOSS 1/350 kit
sada detailů pro stavebnici HOBBY BOSS 1/350



- APPLY EXPRESS MASK AND PAINT BEFORE GLUING
POUŽIT EXPRESS MASK NABARVIT PŘED SLEPENÍM
- SYMMETRICAL ASSEMBLY
SYMETRICKÁ MONTÁŽ
- REMOVE
ODSTRANIT
- GRIND
OBROUSIT
- DRILL HOLE
VRTAT OTVOR
- COLORED ETCHED PARTS
LEPTANÉ BAREVNÉ DÍLY
- ETCHED PARTS
LEPTANÉ NEBAREVNÉ DÍLY
- ORIGINAL KIT PARTS
PŮVODNÍ DÍLY STAVEBNICE
- BEND
OHNOUT
- OPTION
VOLBA
- REPLACE
NAHRADIT
- REVERSE SIDE
OTOČIT

ORIGINAL KIT PARTS PŮVODNÍ DÍLY STAVEBNICE	PHOTO-ETCHED PARTS LEPTANÉ DÍLY	PARTS TO BE REMOVED DÍLY K ODSTRANĚNÍ	FILL TMELIT
---	------------------------------------	--	----------------

X

5 ? 22 ? 23 ? 61
21
24
43
49 ? 60
62

3 pcs.

Fore deck

10 pcs.

Rear deck

D3

56
54

G4

52
58
55

47
53
8
PE-C41

2 sets

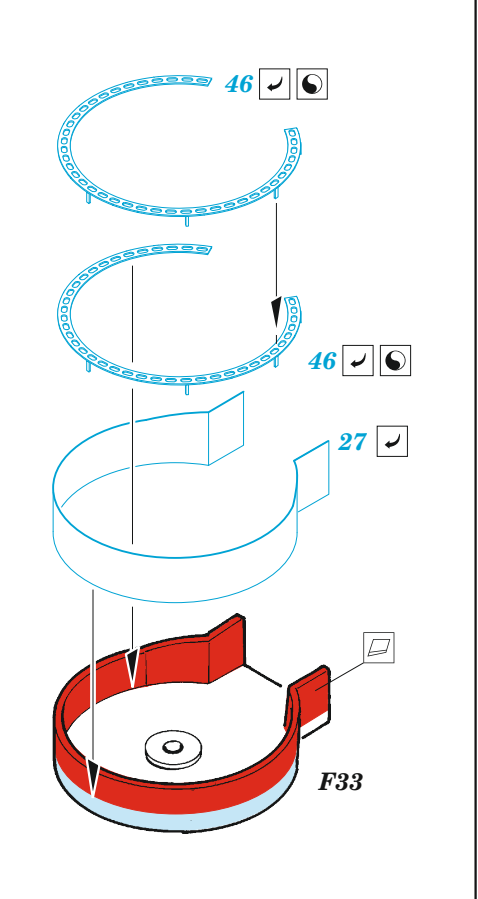
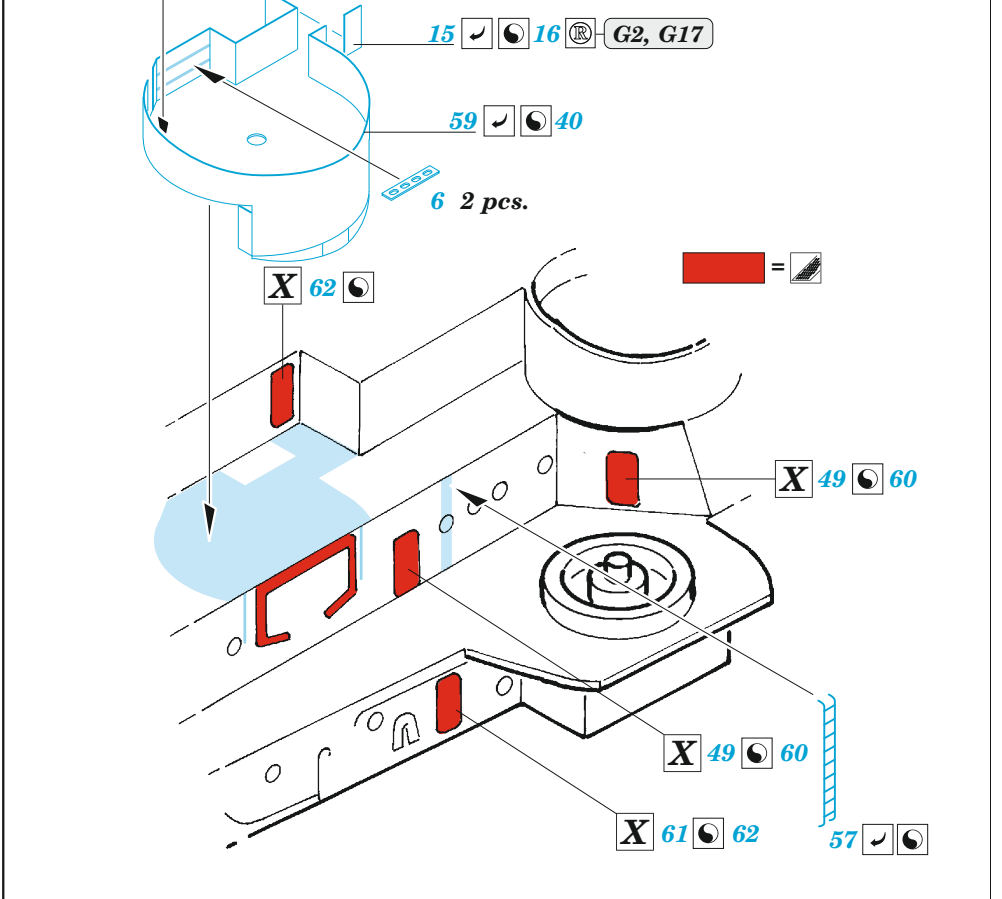
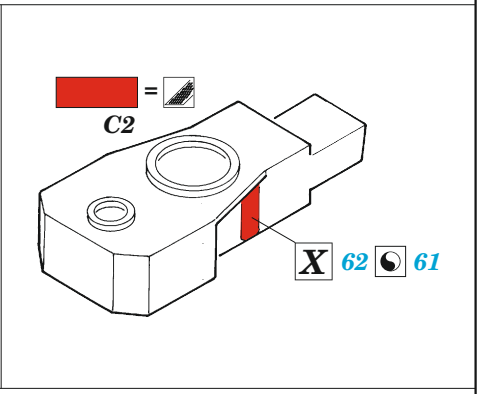
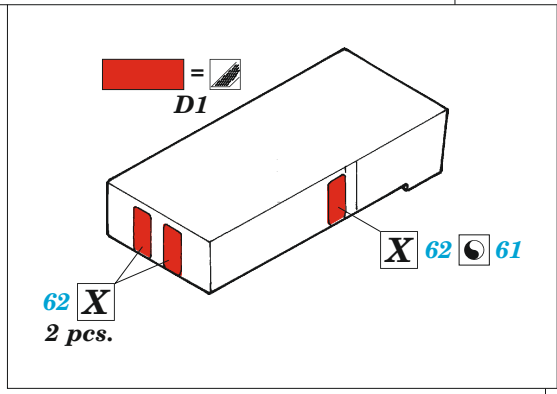
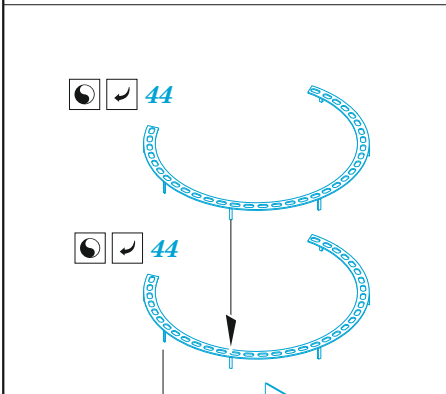
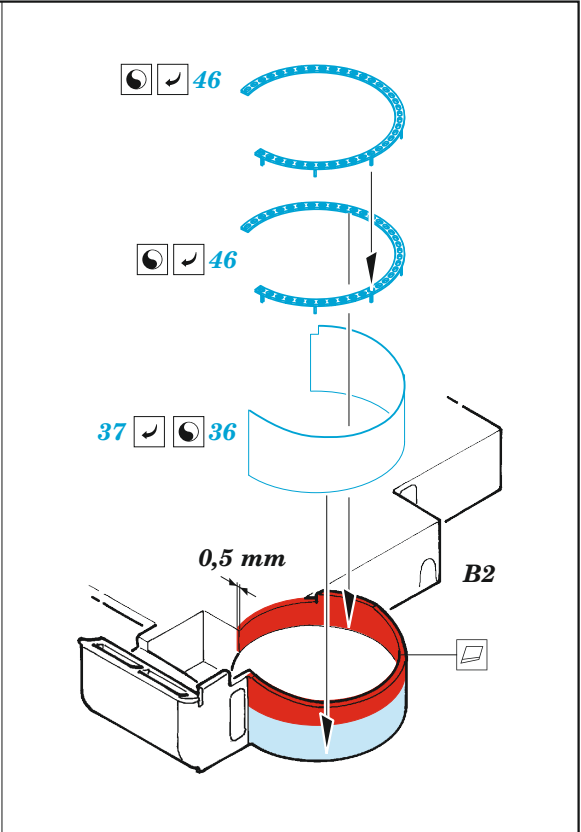
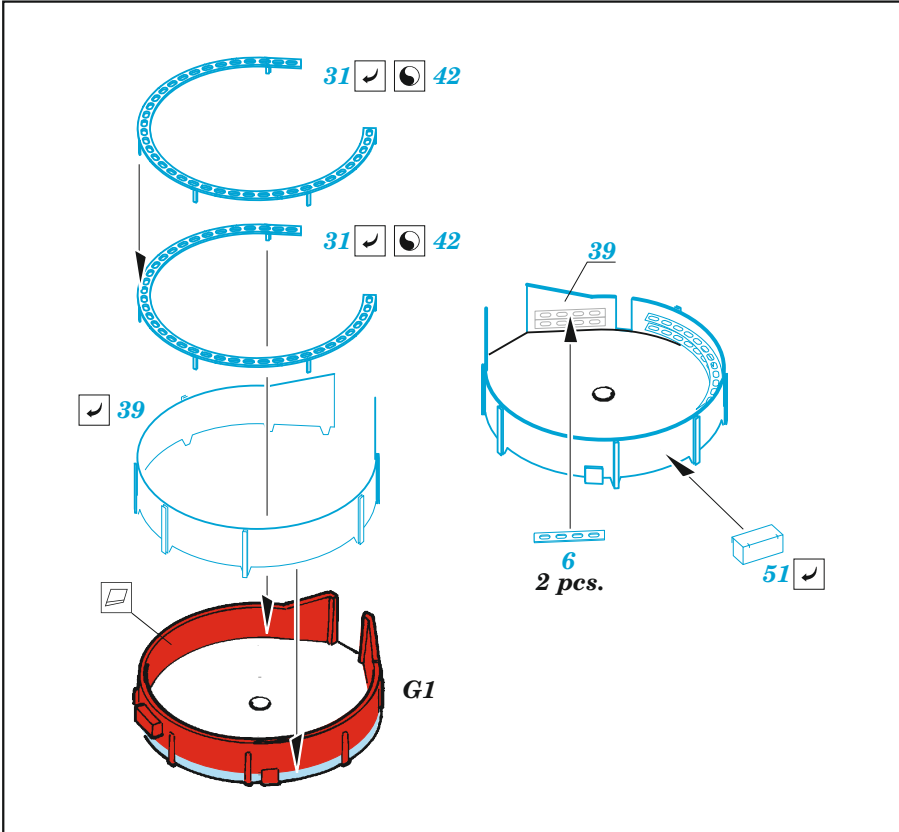
A

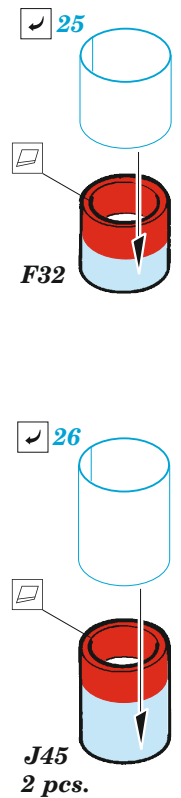
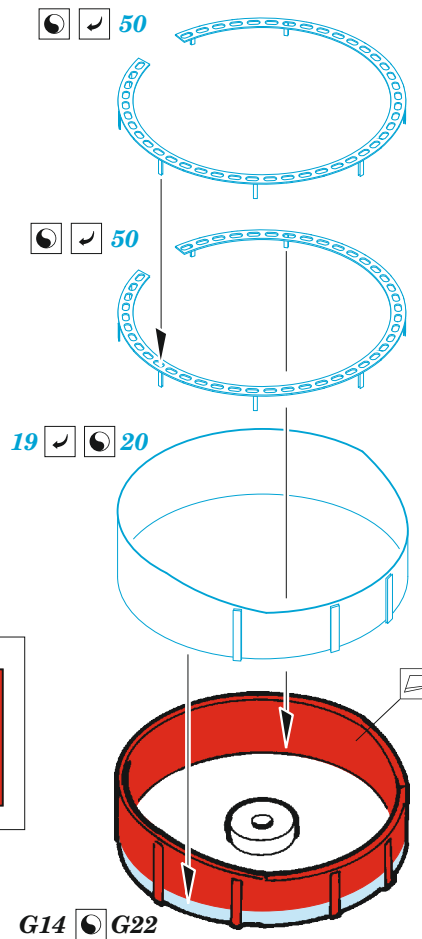
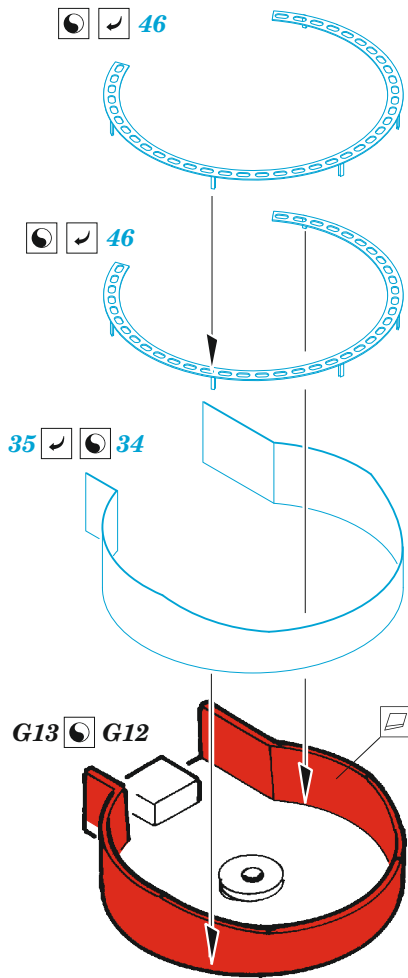
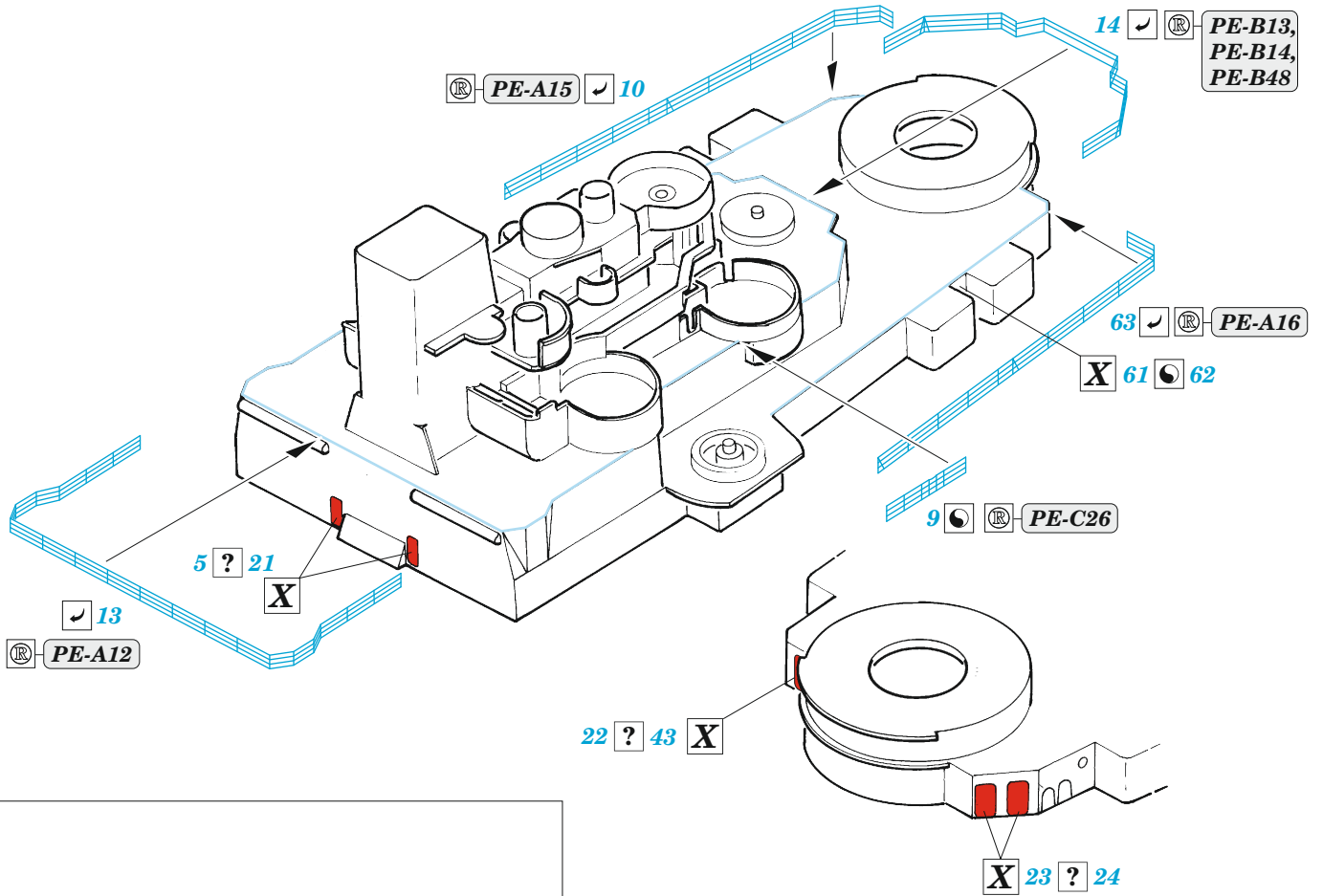
K10
29
41
38

B

K10
28
41
38

50
33
32
G15, G16
48
7
3
4





Turret B only

