

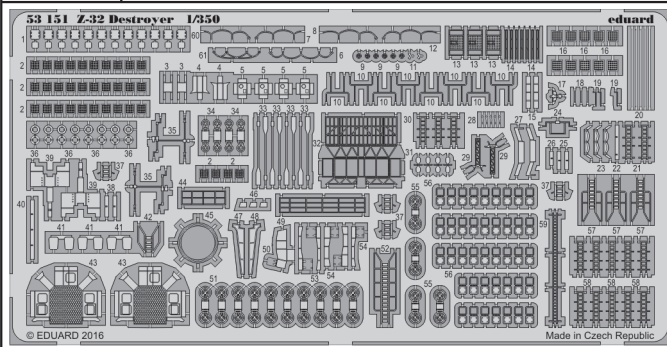


Z-32 Destroyer 1/350

eduard

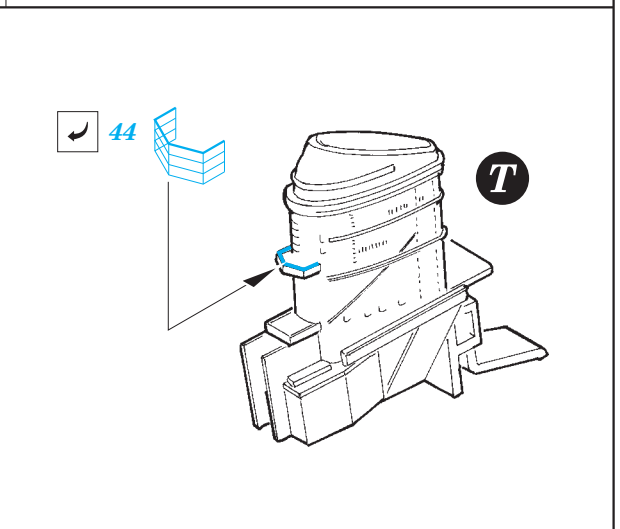
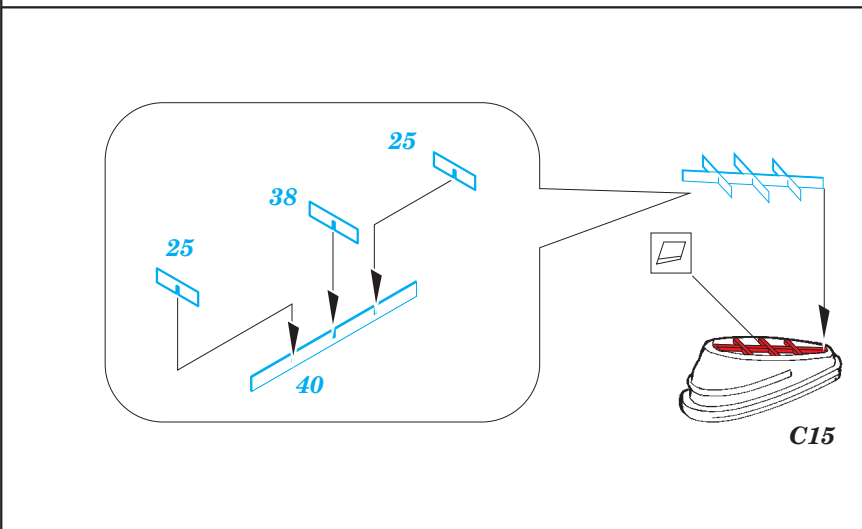
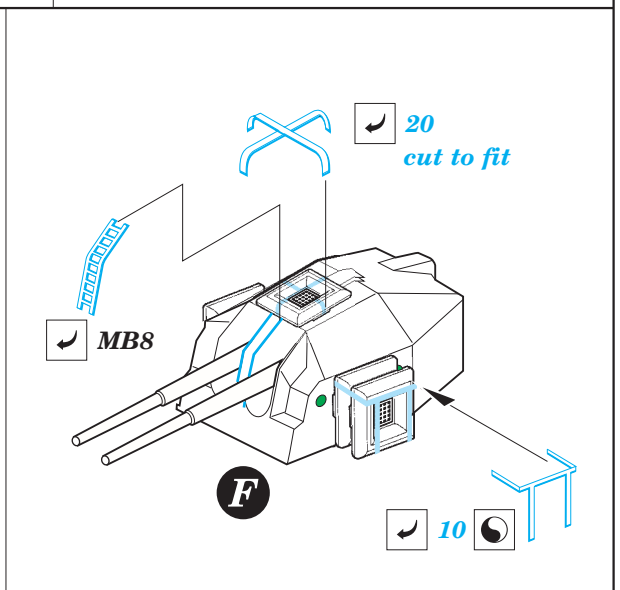
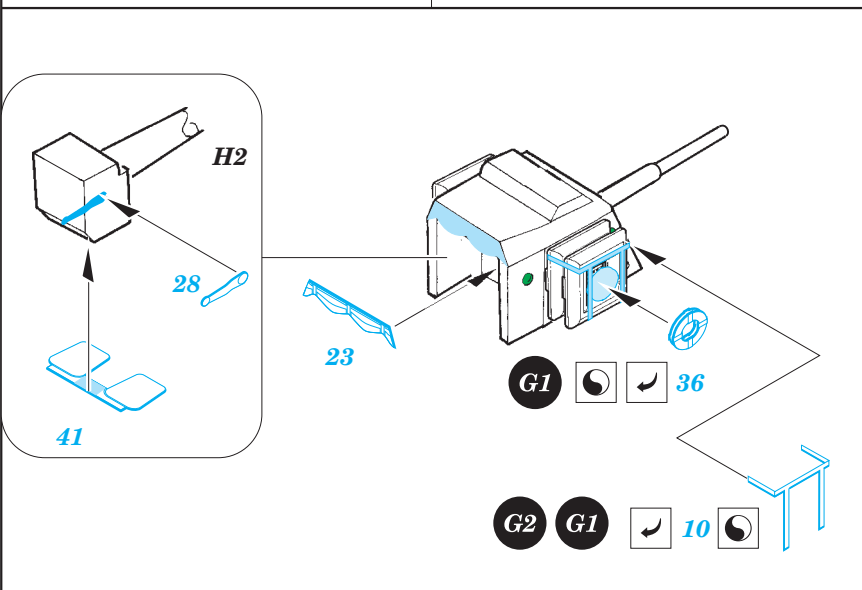
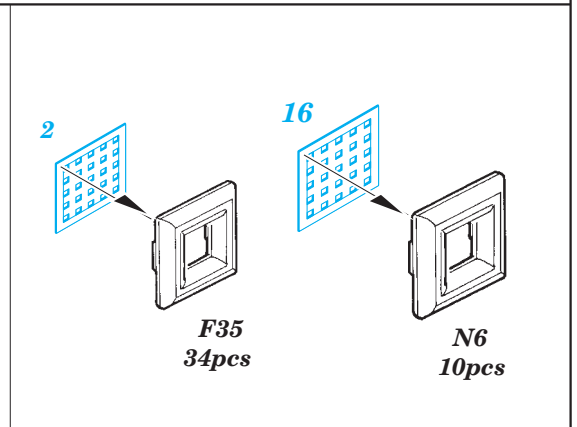
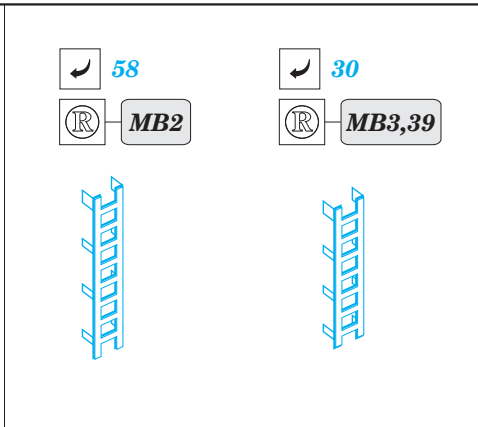
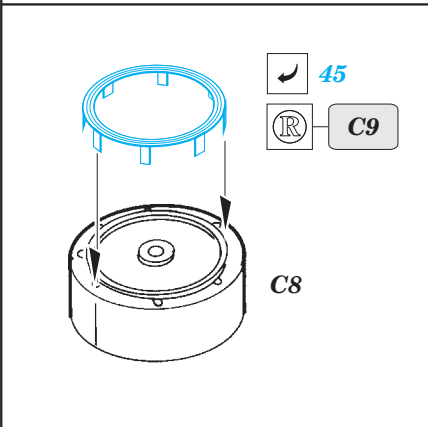
53 151

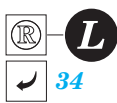
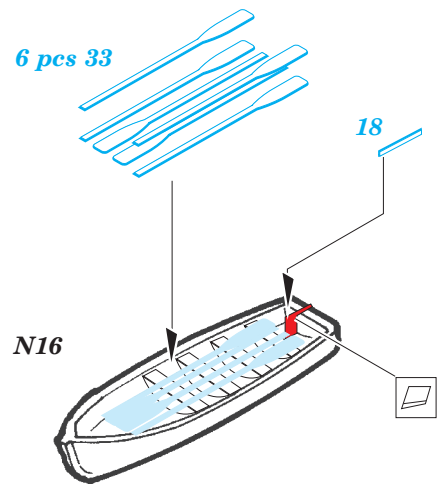
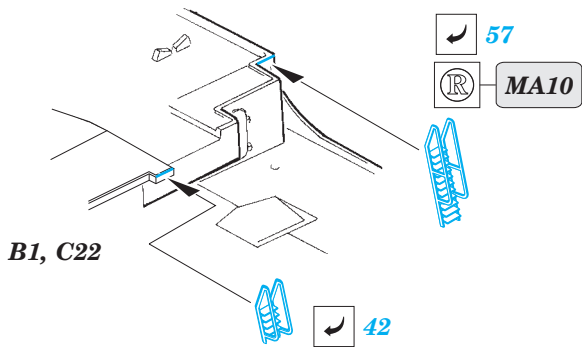
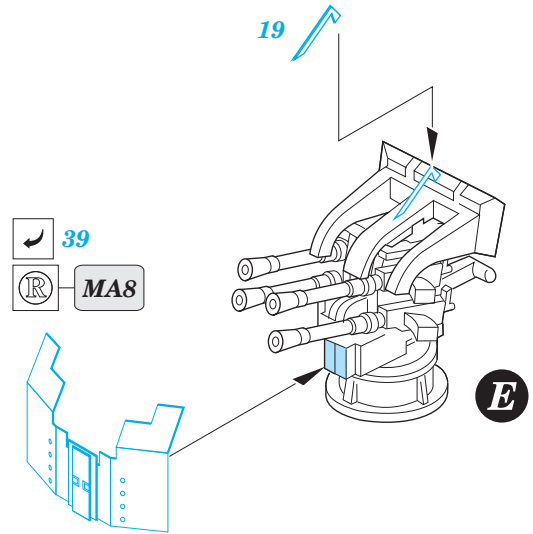
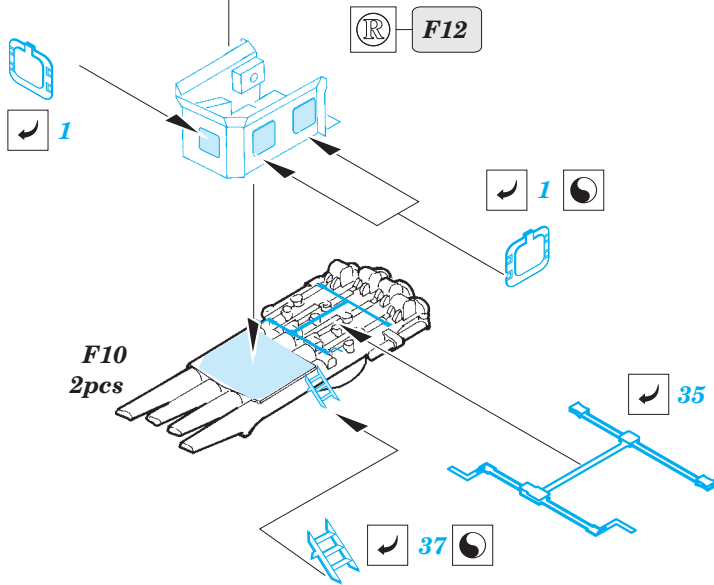
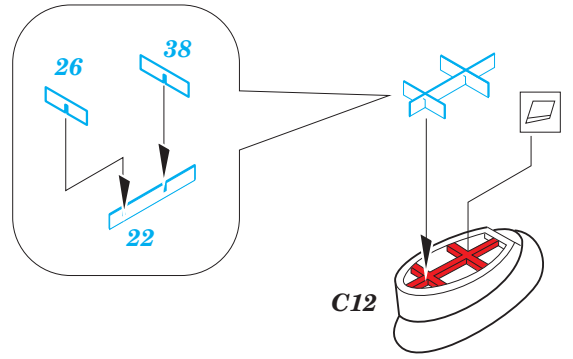
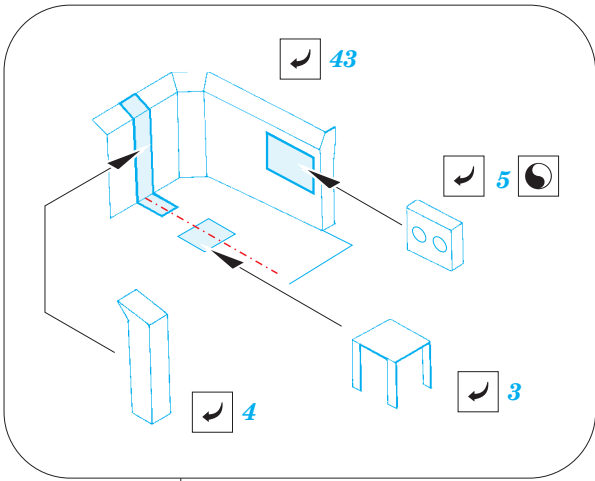
1/350 scale detail set for DRAGON kit 1065 • sada detailů pro model 1/350 DRAGON 1065



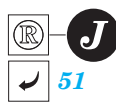
- APPLY EXPRESS MASK AND PAINT BEFORE GLUING
POUŽIT EXPRESS MASK NABARVIT PŘED SLEPENÍM
- SYMMETRICAL ASSEMBLY
SYMETRICKÁ MONTÁŽ
- REMOVE
ODSTRANIT
- GRIND
OBROUSIT
- DRILL HOLE
VRTAT OTVOR
- BEND
OHNOUT
- OPTION
VOLBA
- REPLACE
NAHRADIT

ORIGINAL KIT PARTS PŮVODNÍ DÍLY STAVEBNICE **PHOTO-ETCHED PARTS LEPTANÉ DÍLY** **PARTS TO BE REMOVED DÍLY K ODSTRANĚNÍ** **FILL TMEELIT**





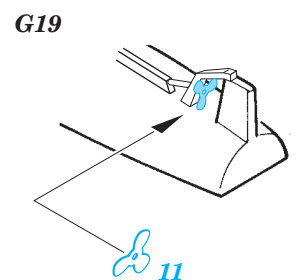
plastic \varnothing 1x1,5mm

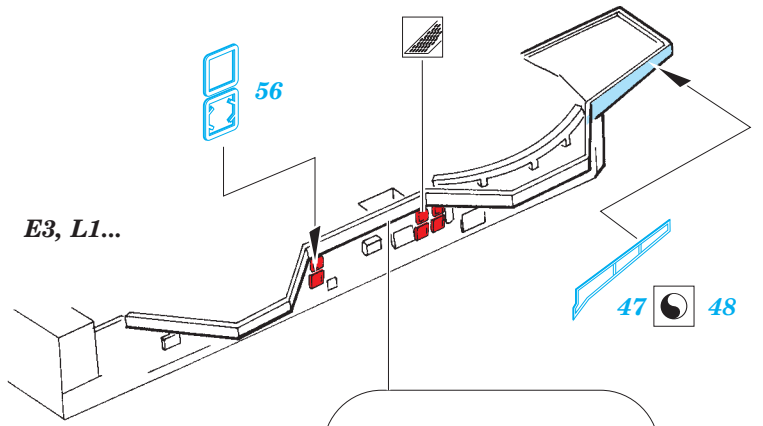
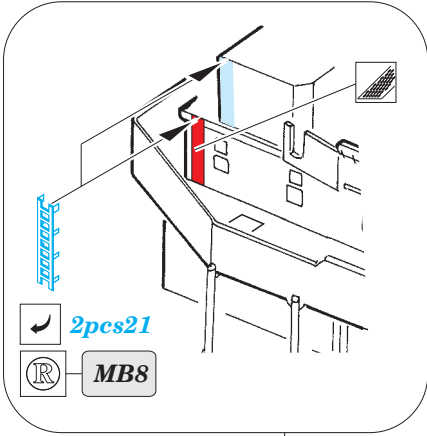


plastic \varnothing 1x0,8mm



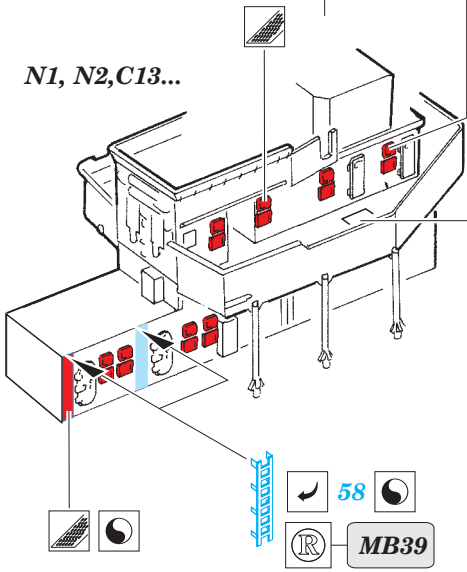
plastic \varnothing 1,1mm



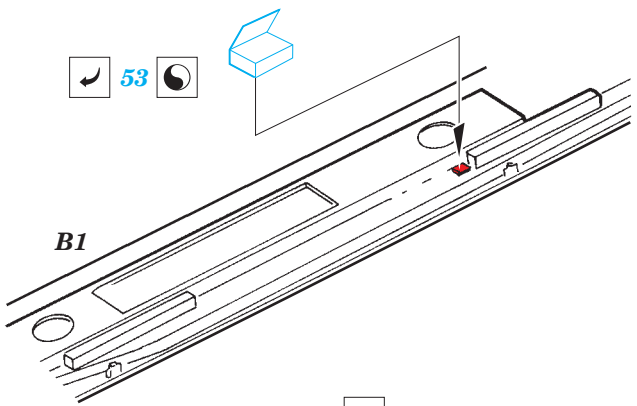
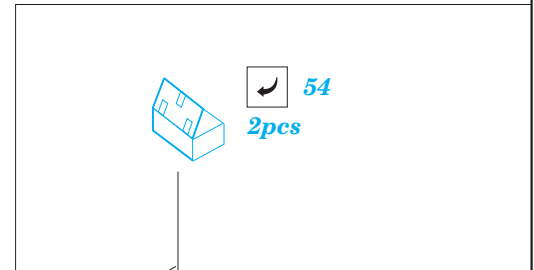
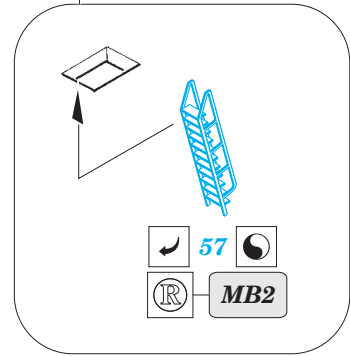
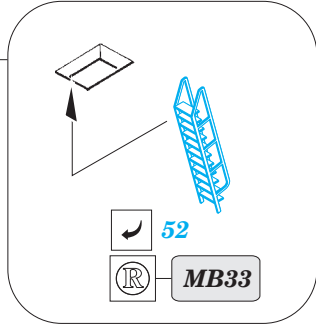


E3, L1...

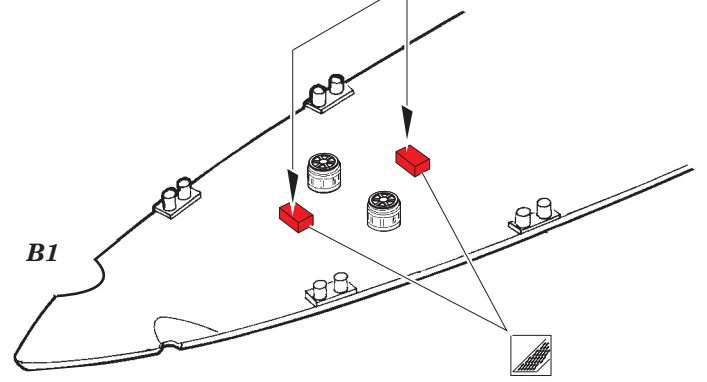
N1, N2, C13...



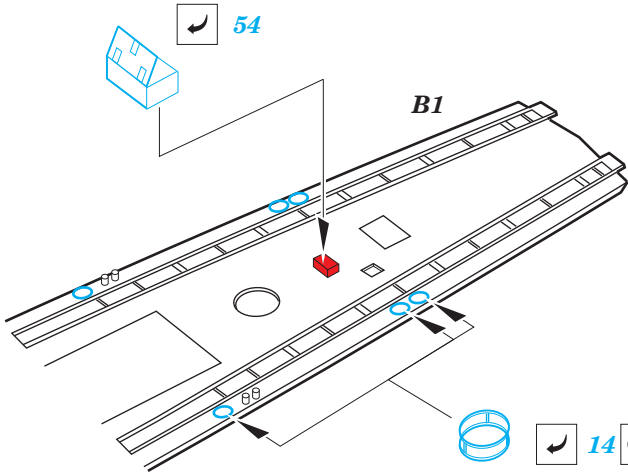
remove and replace all windows on superstructure



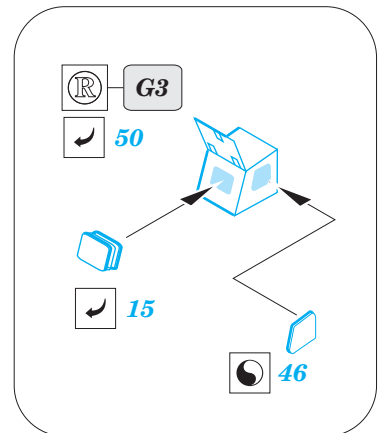
B1



B1



B1



(R) G3

50

15

46

3pcs

