

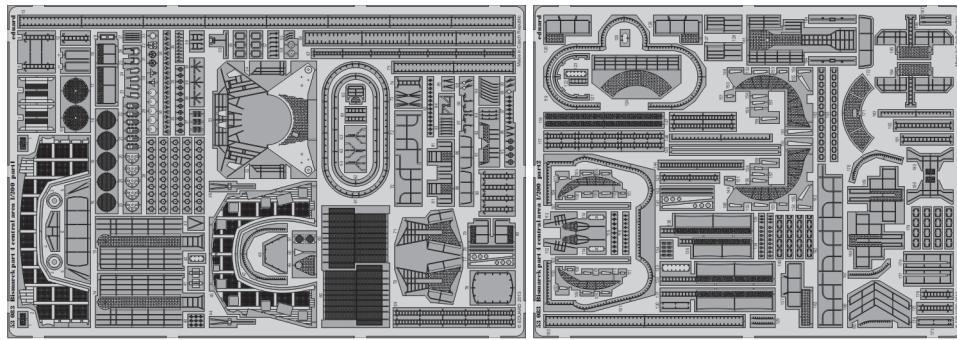


Bismarck part 4 central area

1/200 scale detail set for Trumpeter kit • sada detailů pro model 1/200 Trumpeter

eduard

53 083



- APPLY EXPRESS MASK AND PAINT BEFORE GLUING
POUŽIT EXPRESS MASK NABARVIT PŘED SLEPENÍM
- SYMMETRICAL ASSEMBLY
SYMETRICKÁ MONTÁŽ
- REMOVE
ODSTRANIT
- GRIND
OBROUSIT
- DRILL HOLE
VRTAT OTVOR
- BEND
OHNOUT
- OPTION
VOLBA
- REPLACE
NAHRADIT

ORIGINAL KIT PARTS
PŮVODNÍ DÍLY STAVEBNICE

PHOTO-ETCHED PARTS
LEPTANÉ DÍLY

PARTS TO BE REMOVED
DÍLY K ODSTRANĚNÍ

FILL
TMELIT

template - 42, 123, 133

140

?

179

A 36 pcs.

28

B 3 pcs.

63

C 3 pcs.

38

2 pcs.

PE-D17

PE-D16

60

Radar III

36

43

76

87

88

179

83

template - 42 + 4 pcs. 179

2 pcs.

33

98

Radar IV

36

8

9

177

178

PE-D35

5 pcs.

L39, L40, L53

20

29

34

35

57

163

4 pcs.

S3, S4 5 pcs.

L54 5 pcs.

5 pcs. L39

97

S1

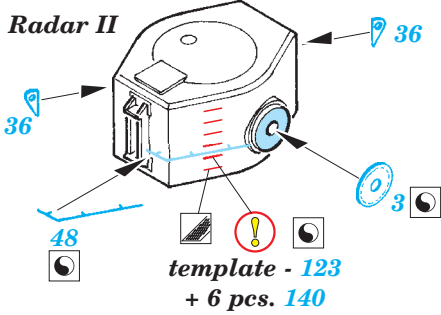
S2

59

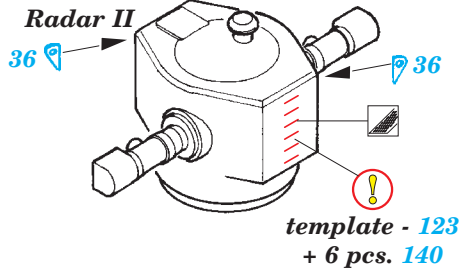
51

2 pcs.

Radar II

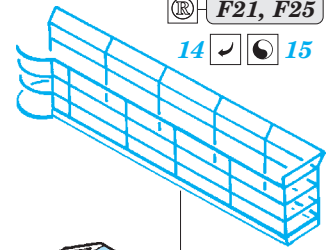


Radar II

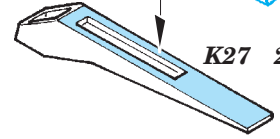


F21, F25

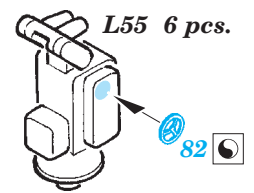
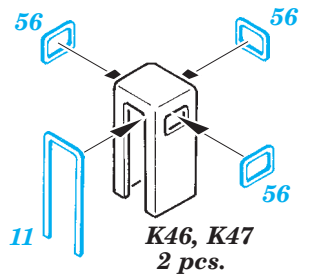
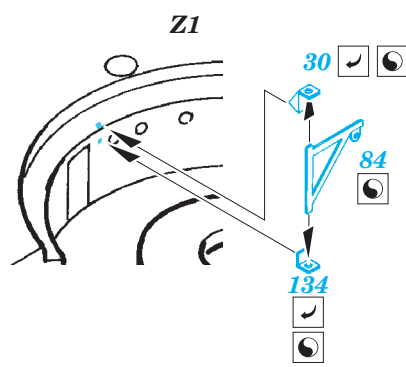
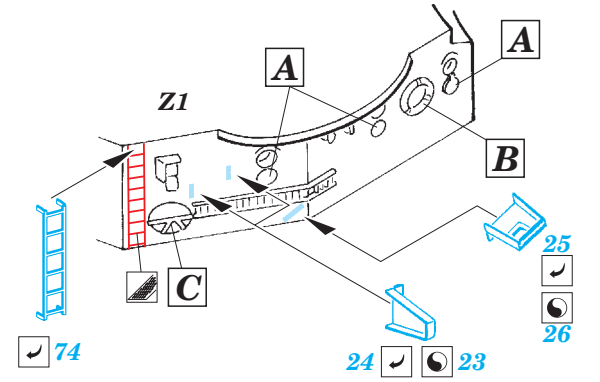
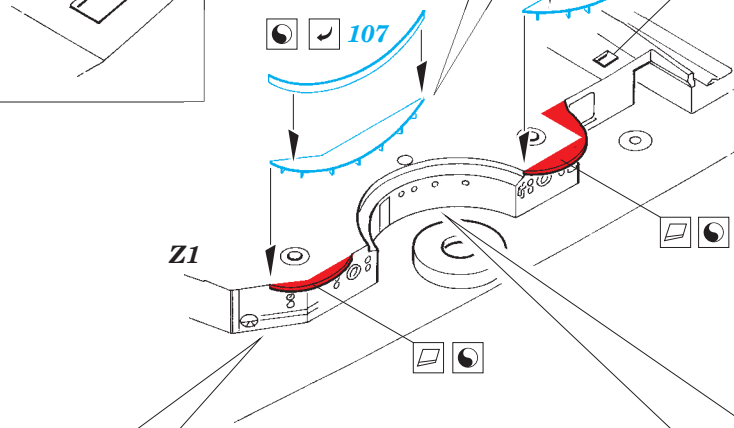
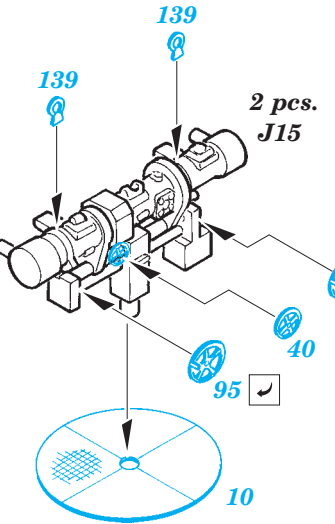
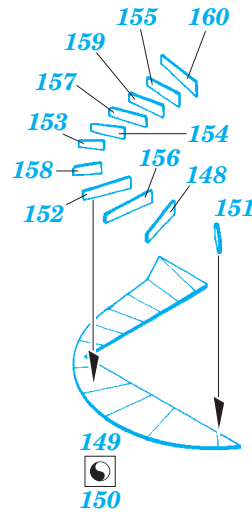
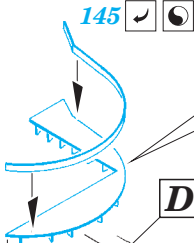
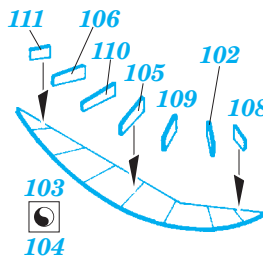
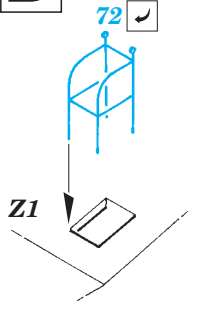
14 15



K27 2 pcs.



D



F1, Z3

