








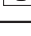


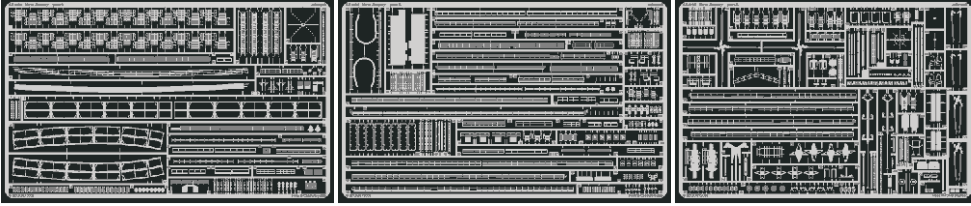
# New Jersey 1/350

1/350 scale detail set for Tamiya • sada detailů pro model 1/350 Tamiya

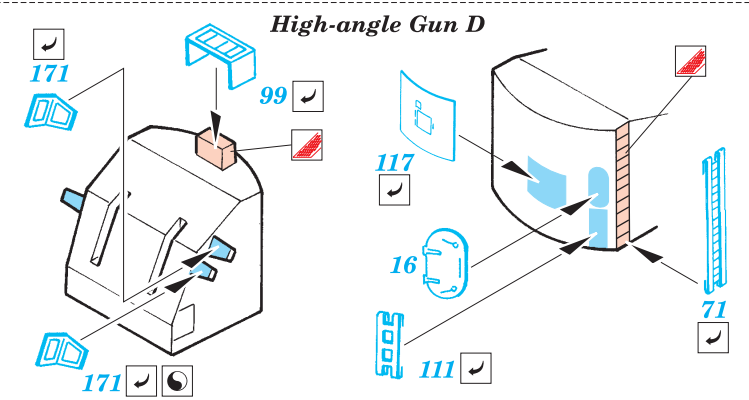
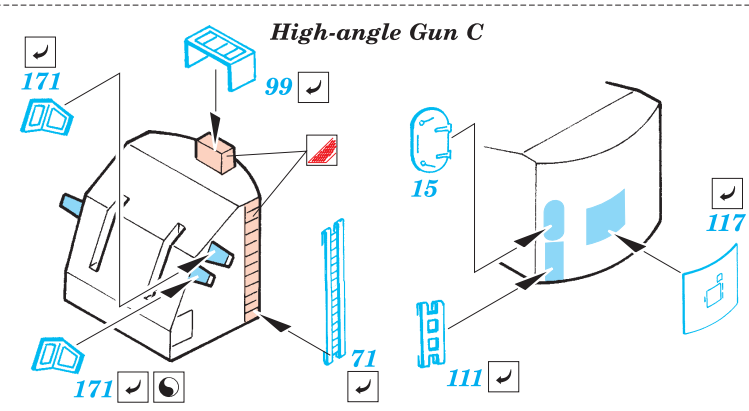
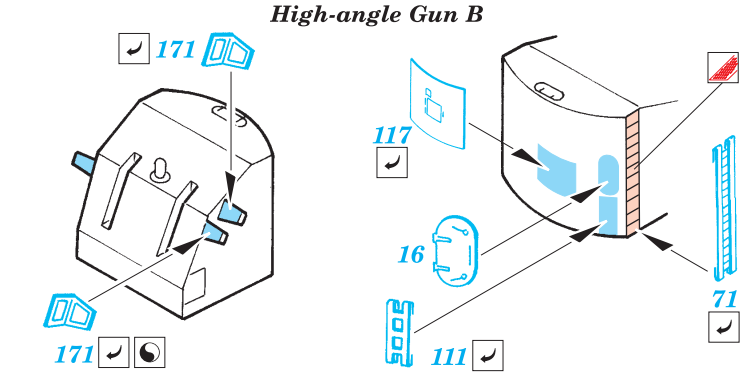
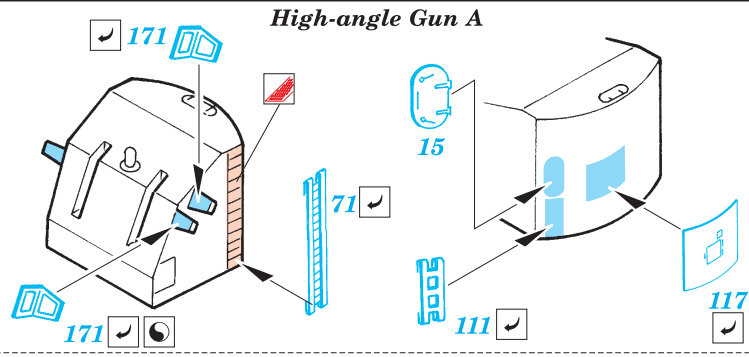
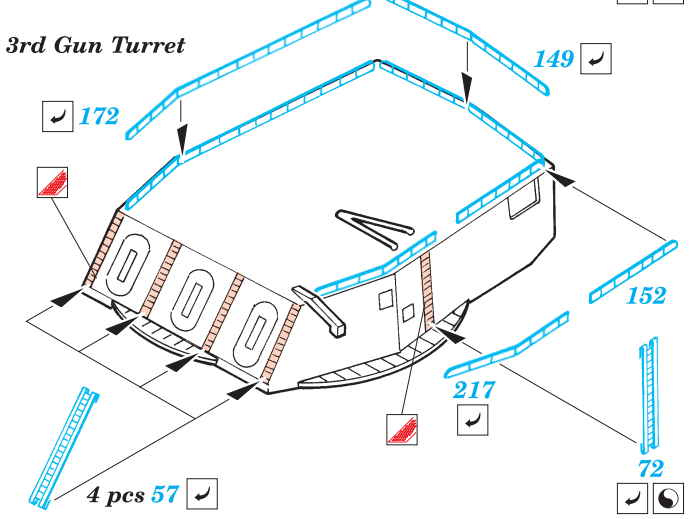
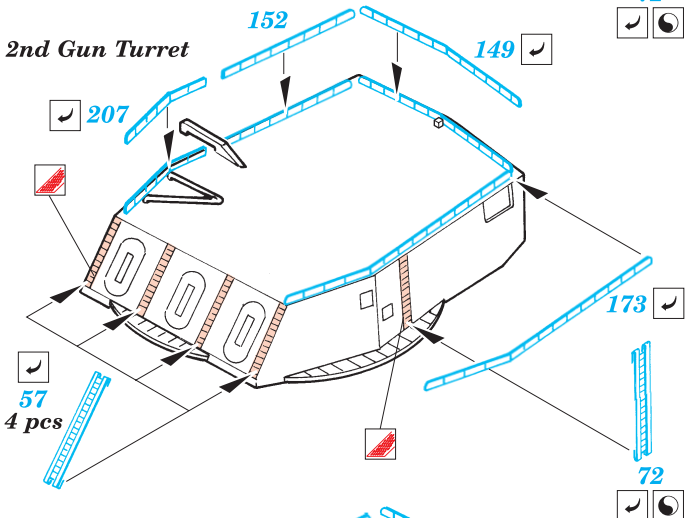
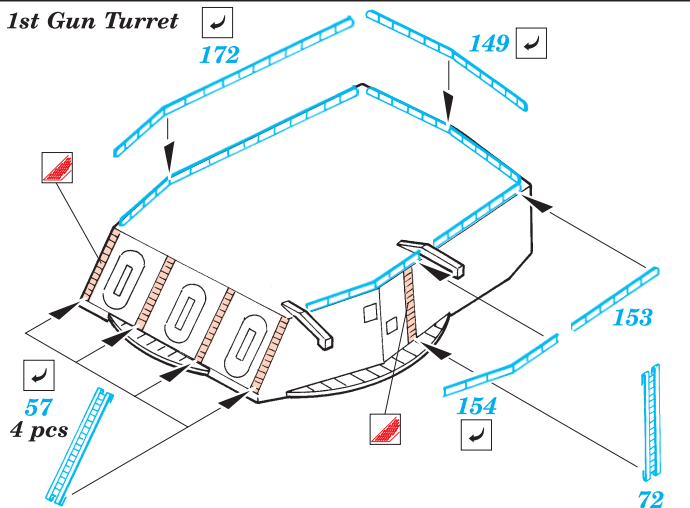
eduard

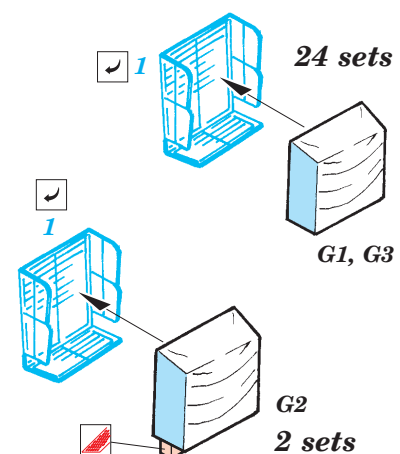
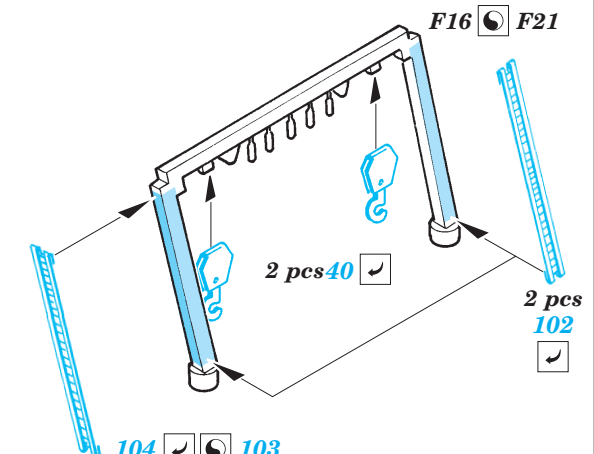
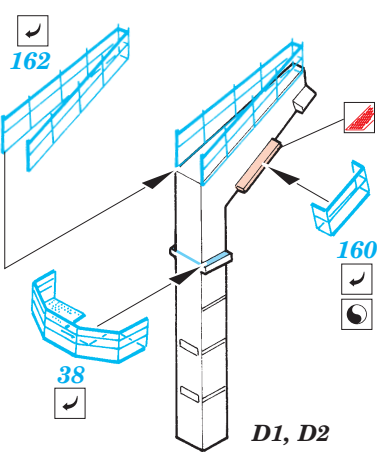
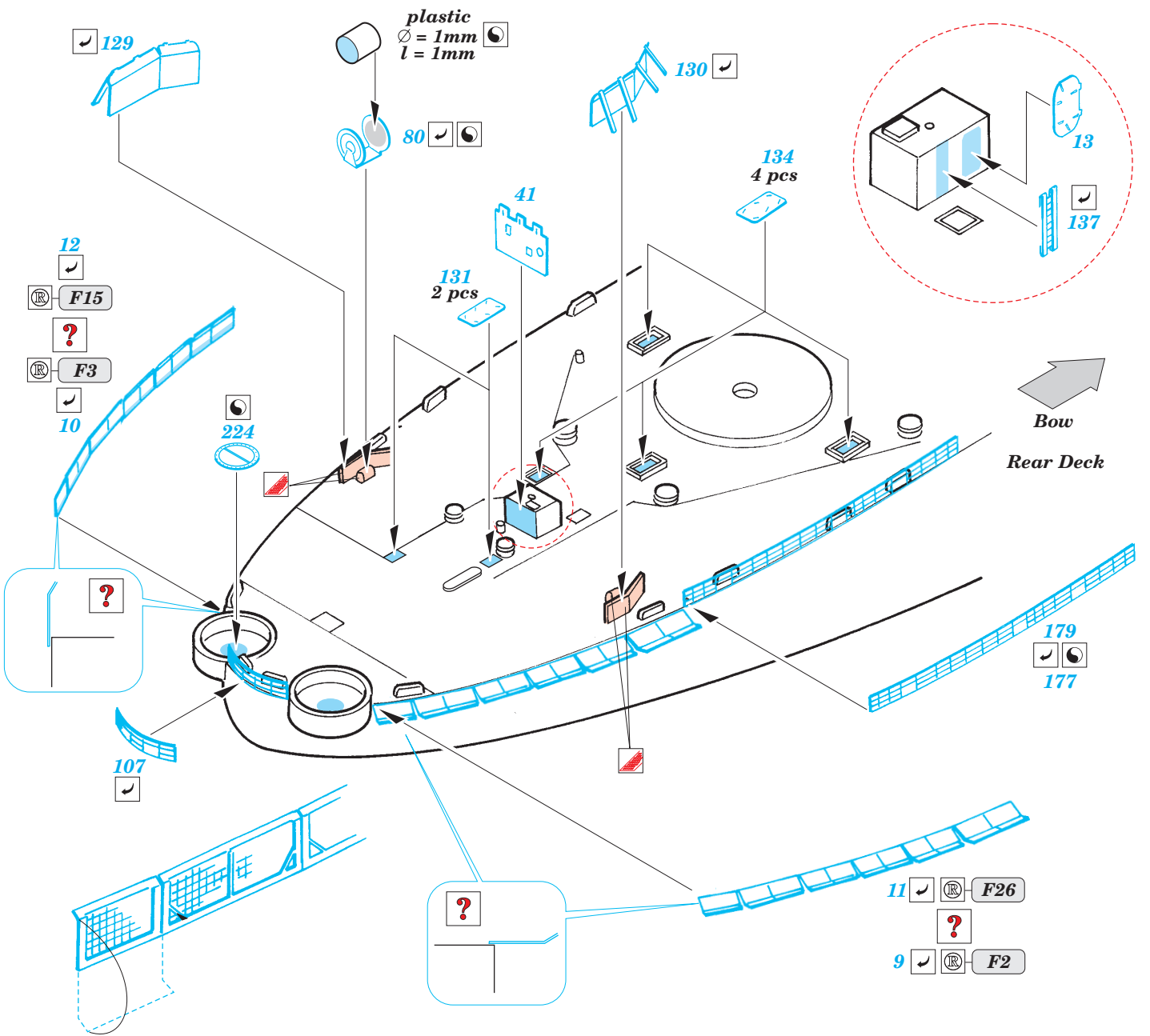
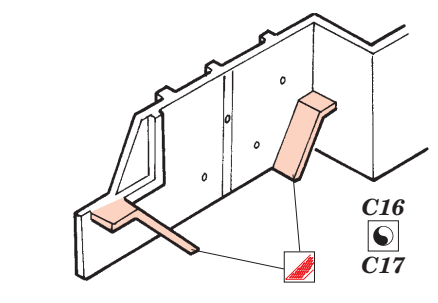
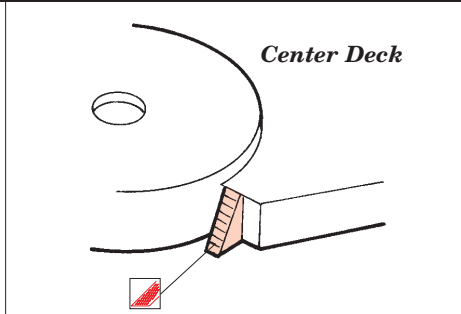
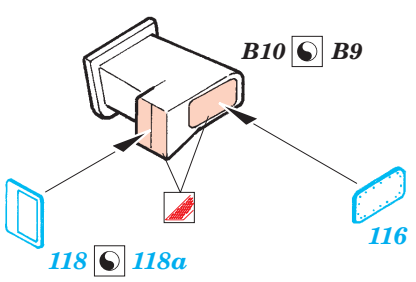
53 011

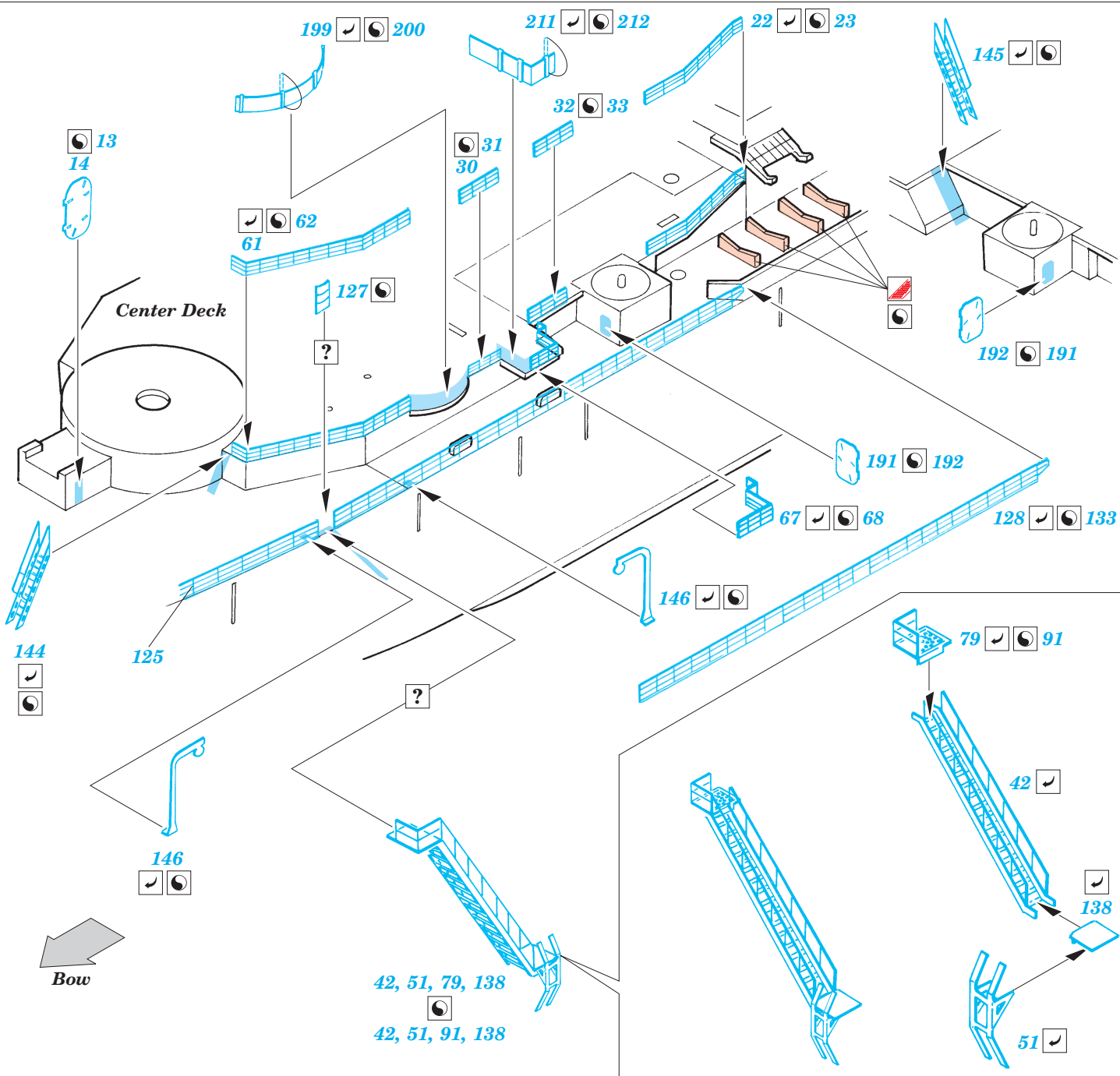
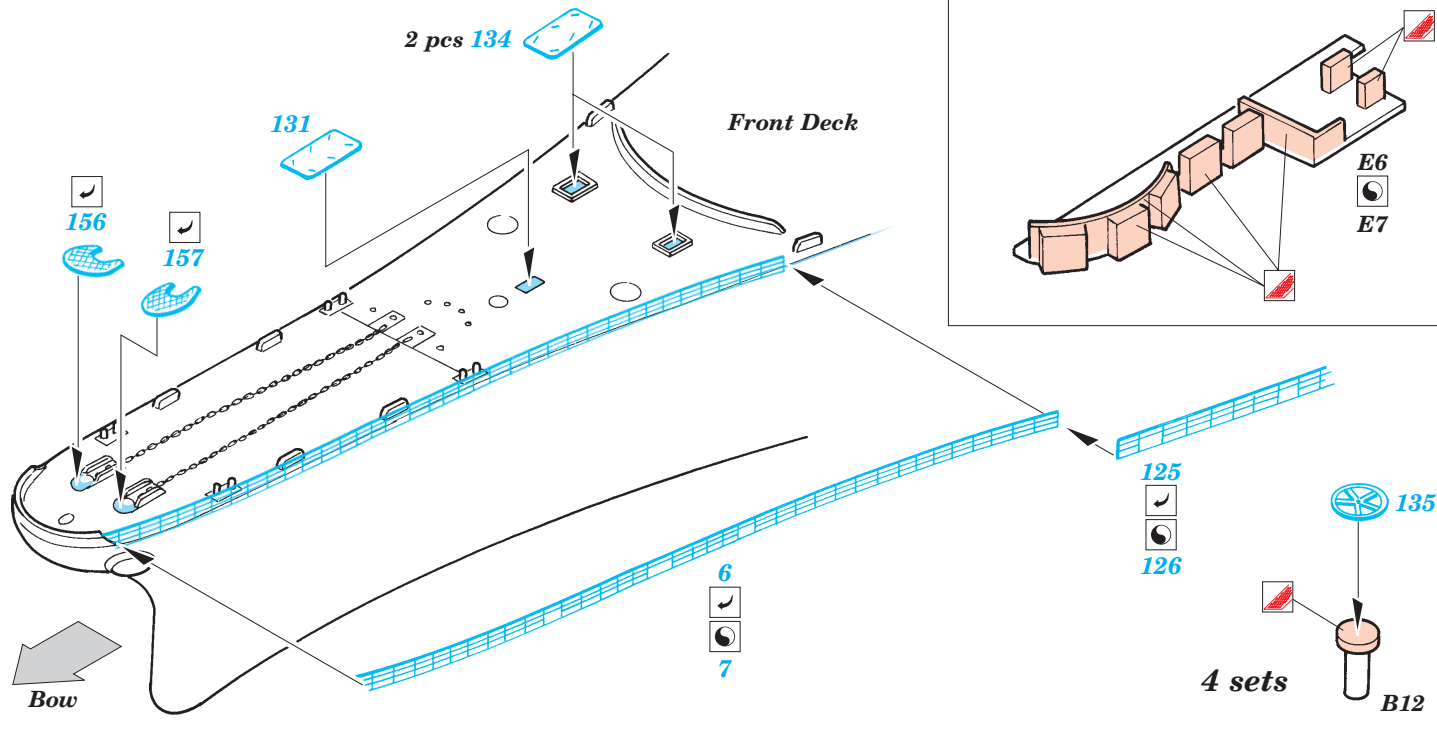
-  APPLY EXPRESS MASK AND PAINT BEFORE GLUING  
POUŽIT EXPRESS MASK NABARVIT PŘED SLEPENÍM
-  SYMMETRICAL ASSEMBLY  
SYMETRICKÁ MONTÁŽ
-  REMOVE  
ODSTRANIT
-  GRIND  
OBROUSIT
-  DRILL HOLE  
VRTAT OTVOR
-  BEND  
OHNOUT
-  OPTION  
VOLBA
-  REPLACE  
NAHRADIT



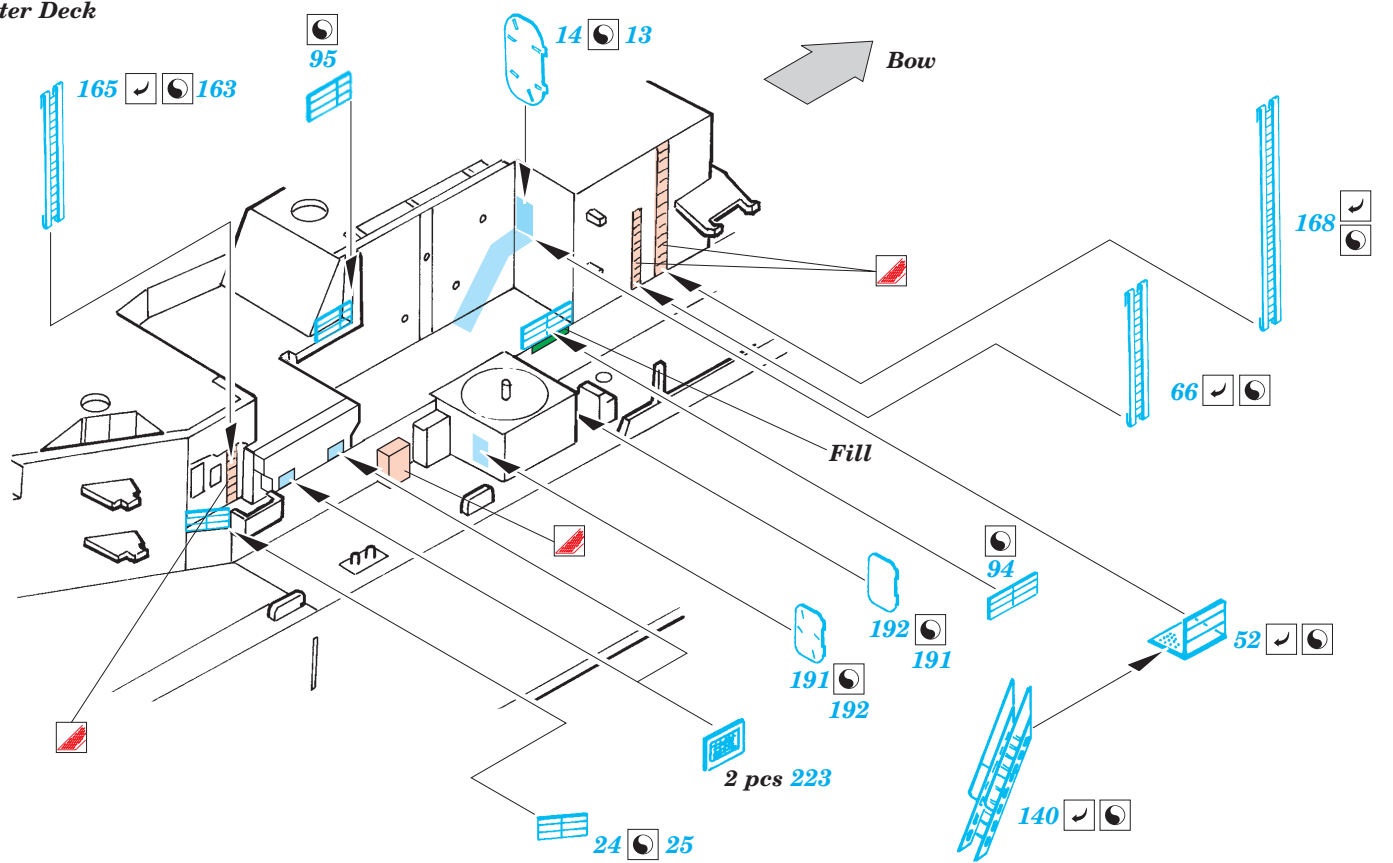
ORIGINAL KIT PARTS  
PŮVODNÍ DÍLY STAVEBNICE
  PHOTO-ETCHED PARTS  
LEPTANÉ DÍLY
  PARTS TO BE REMOVED  
DÍLY K ODSTRANĚNÍ
  FILL  
TMELIT



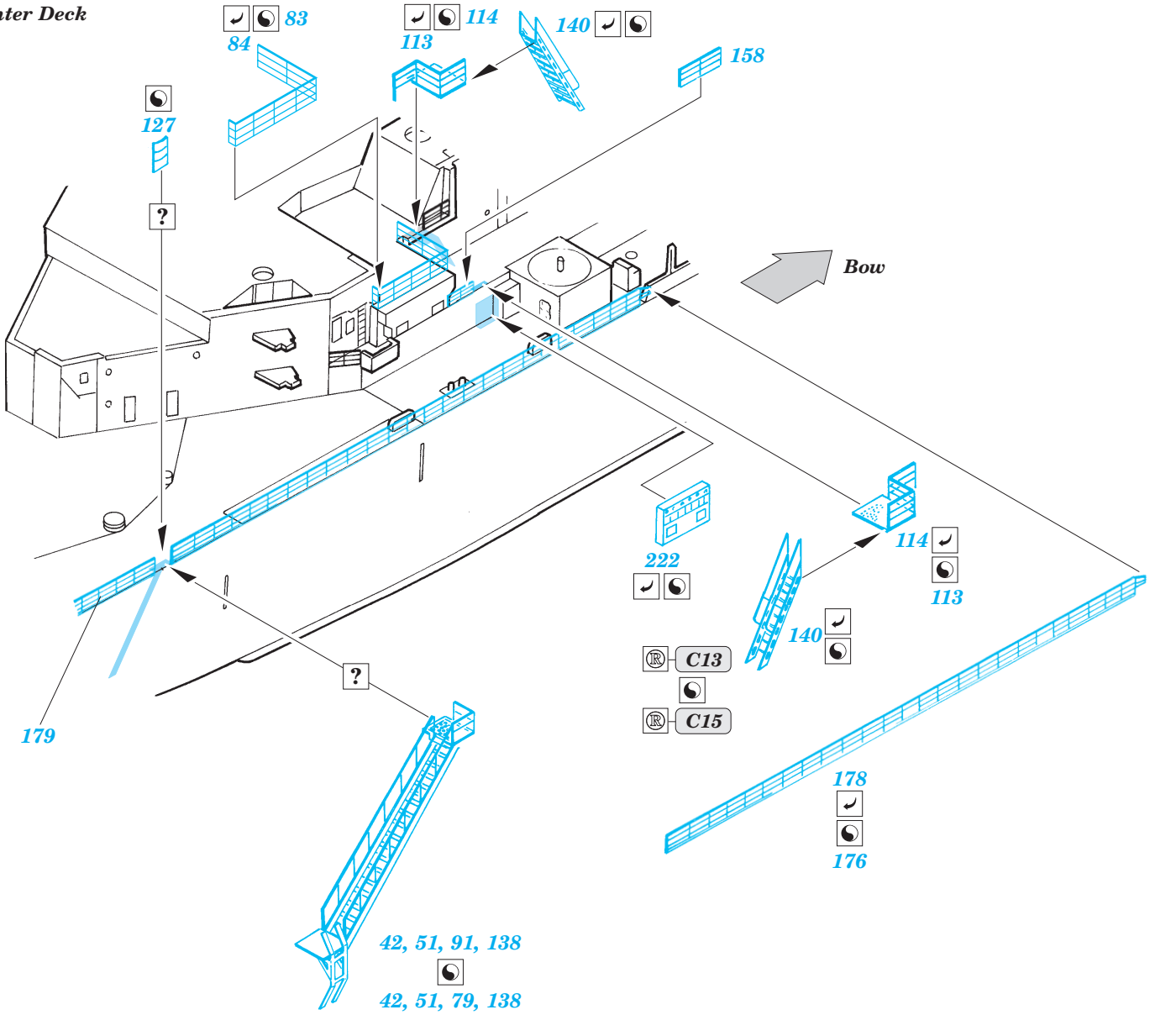




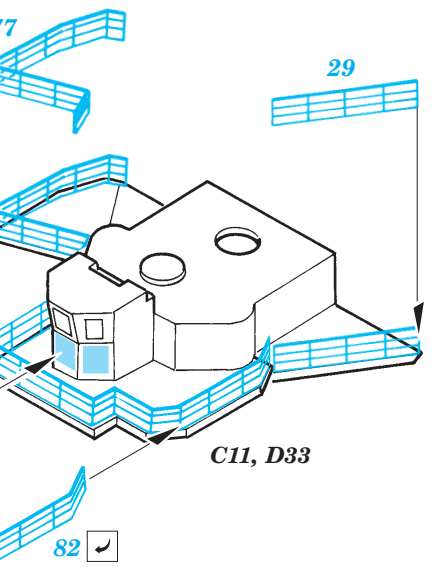
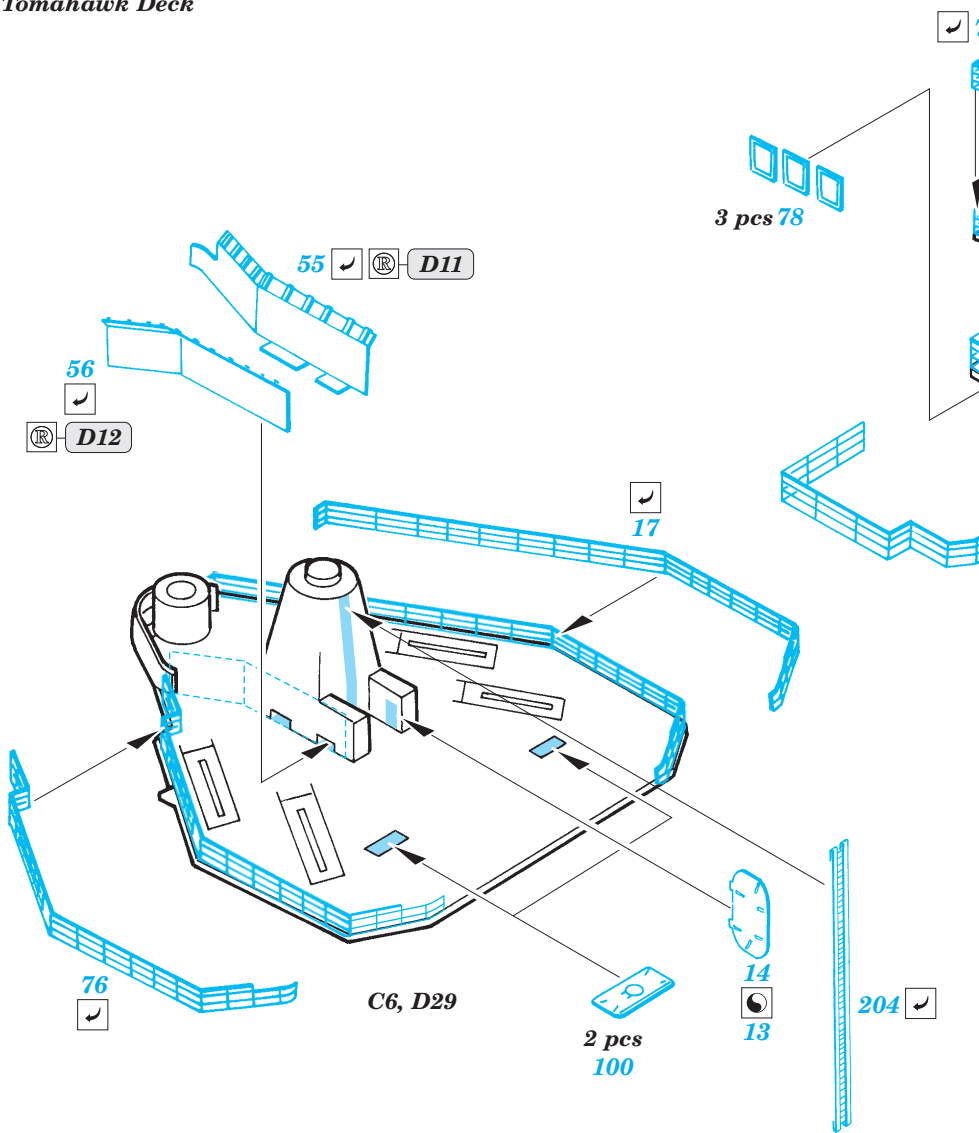
Center Deck



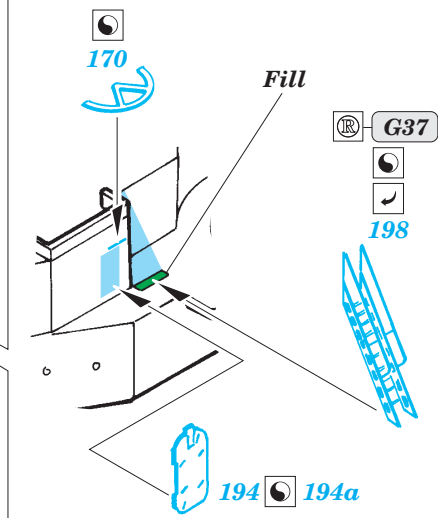
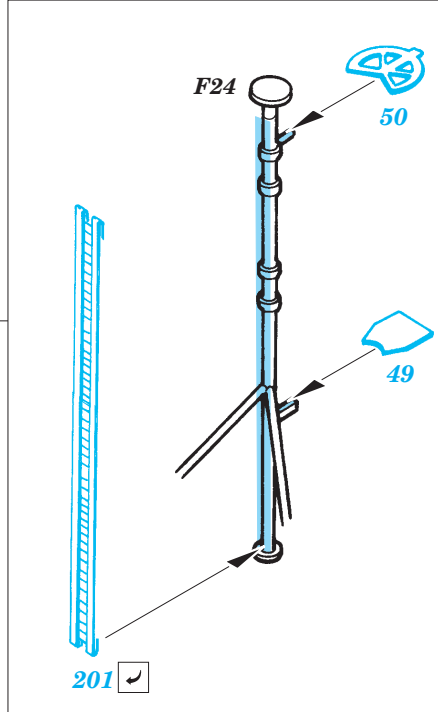
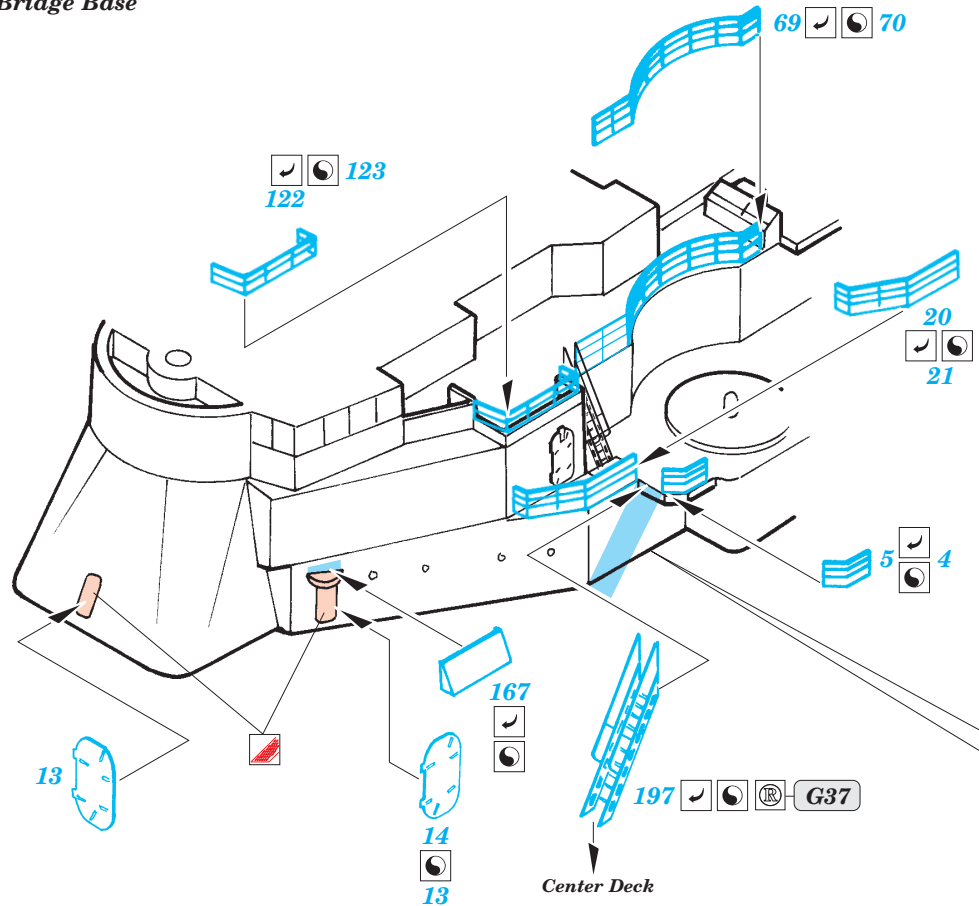
Center Deck



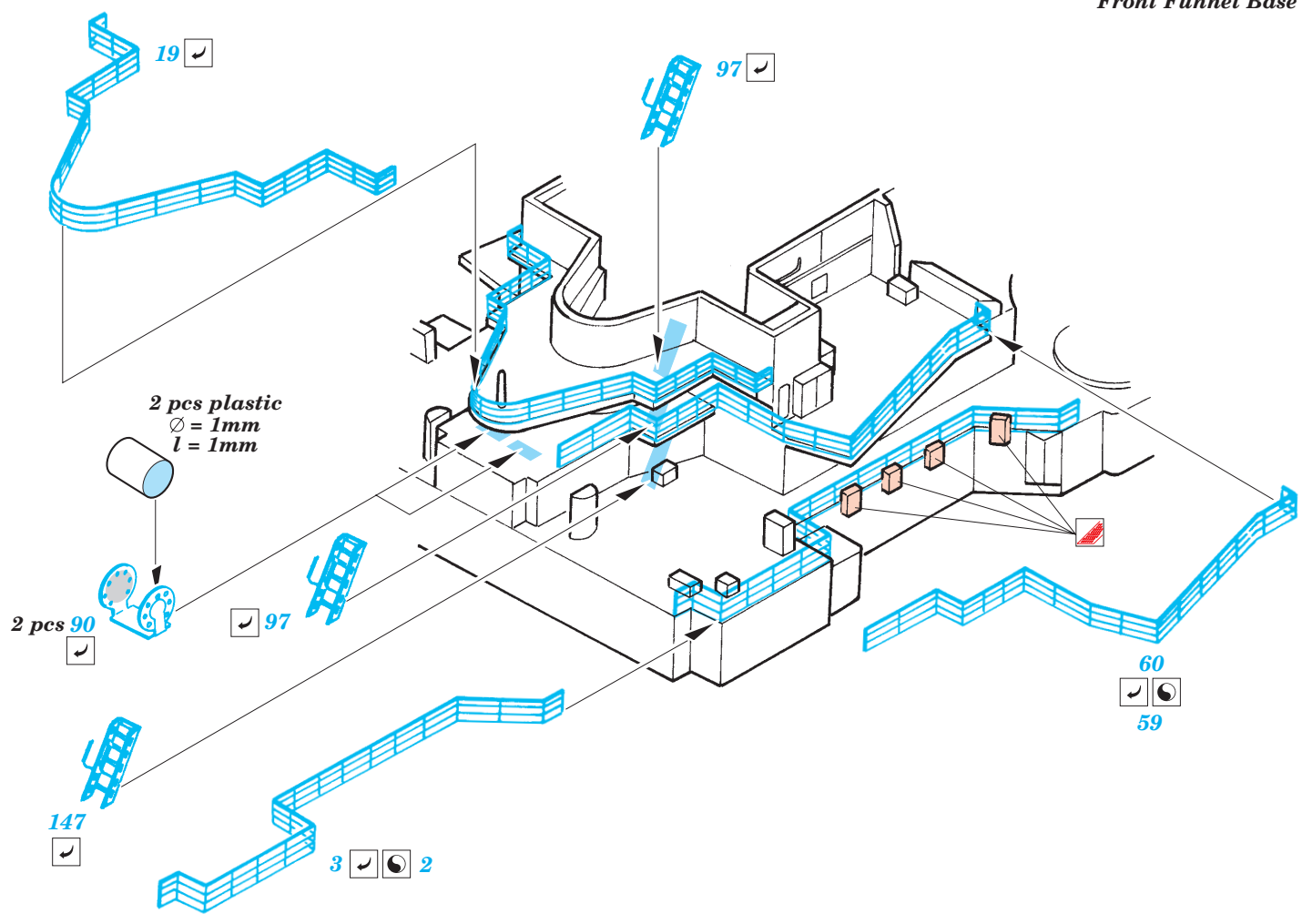
### Tomahawk Deck



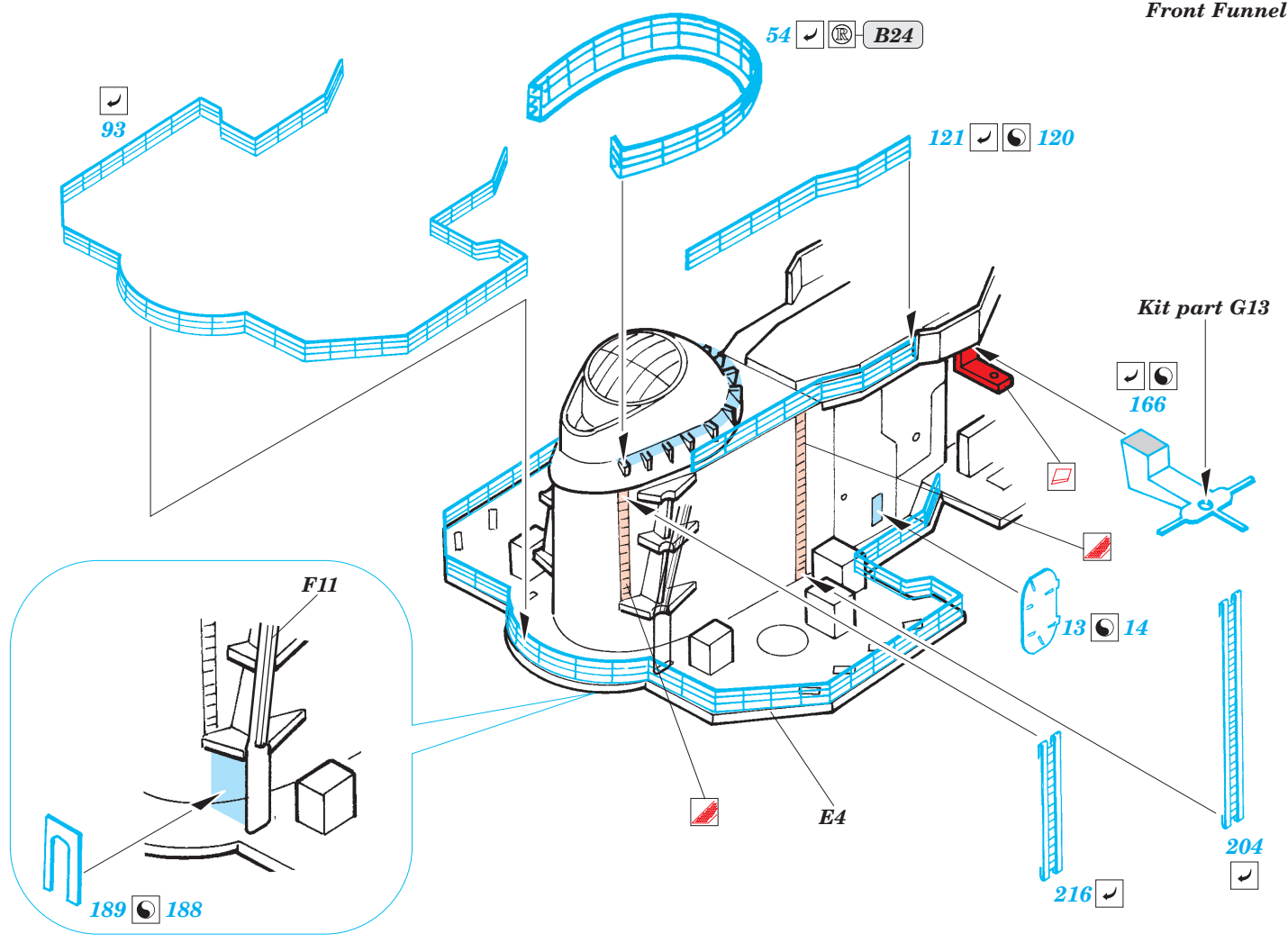
### Bridge Base



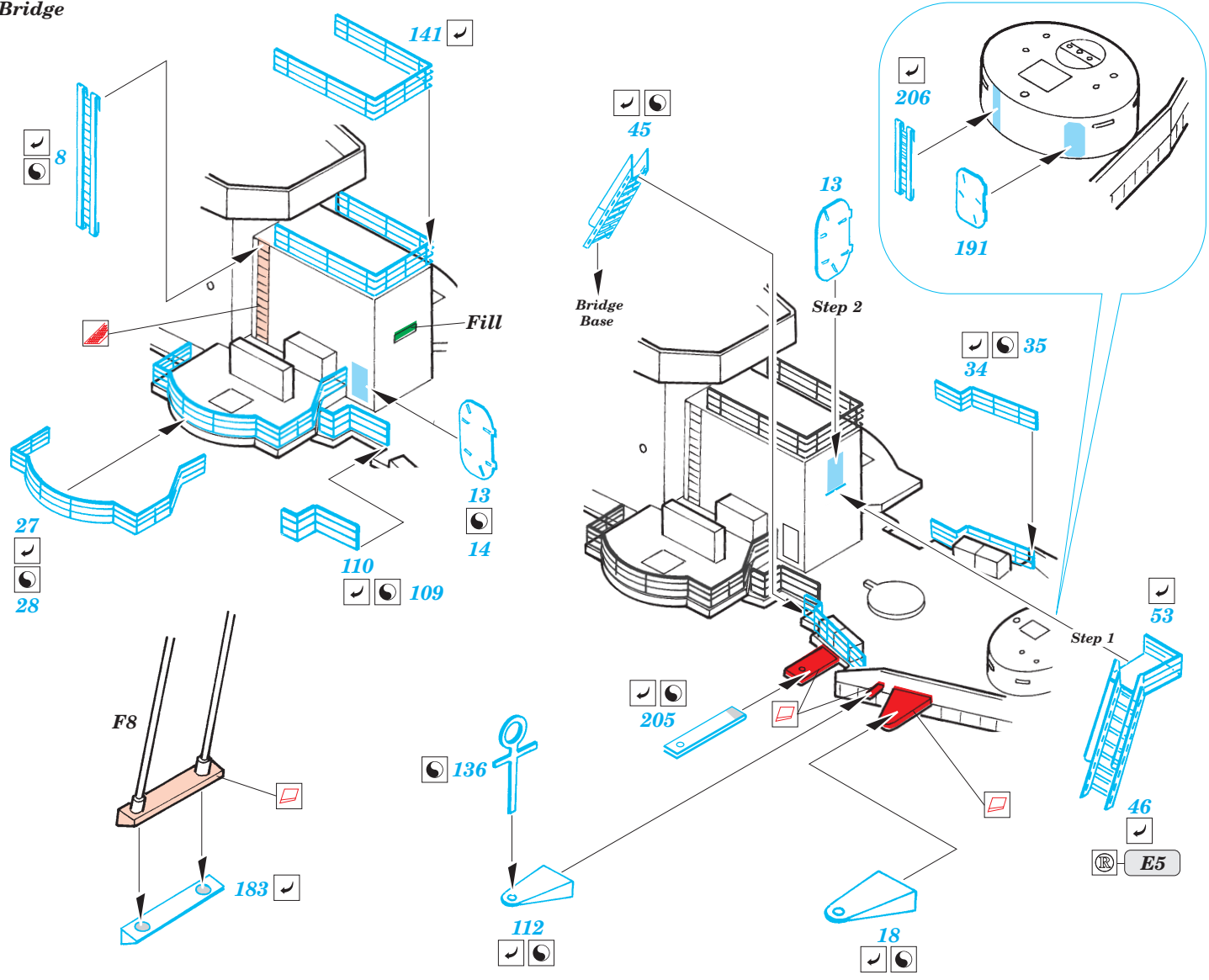
Front Funnel Base



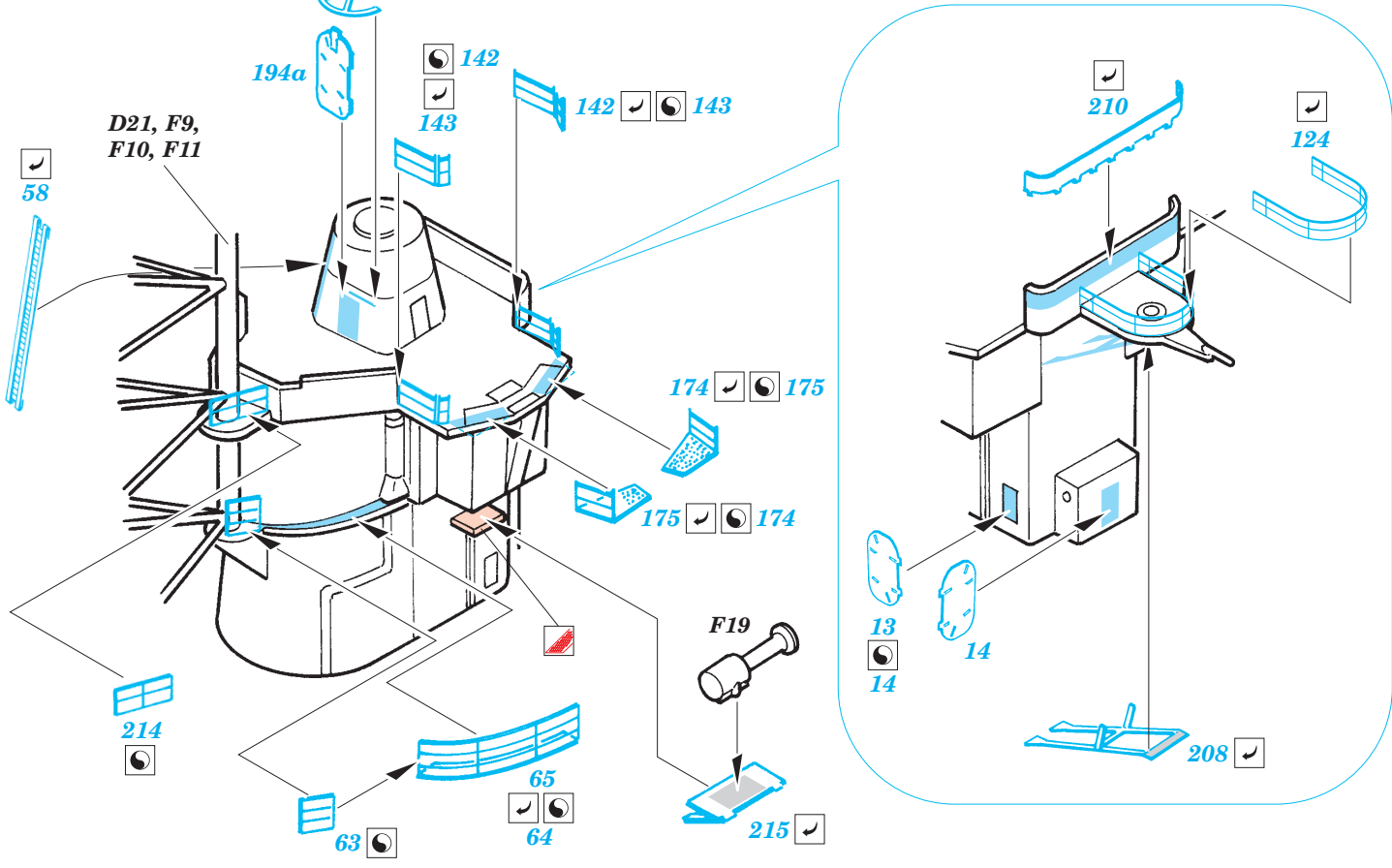
Front Funnel



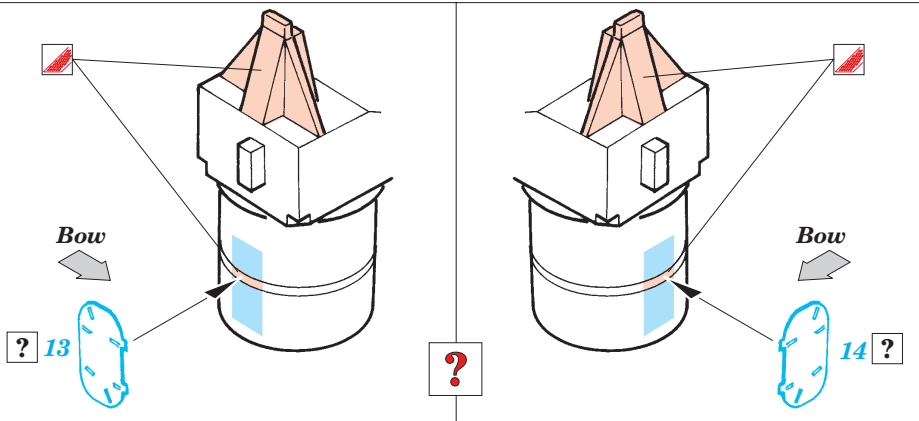
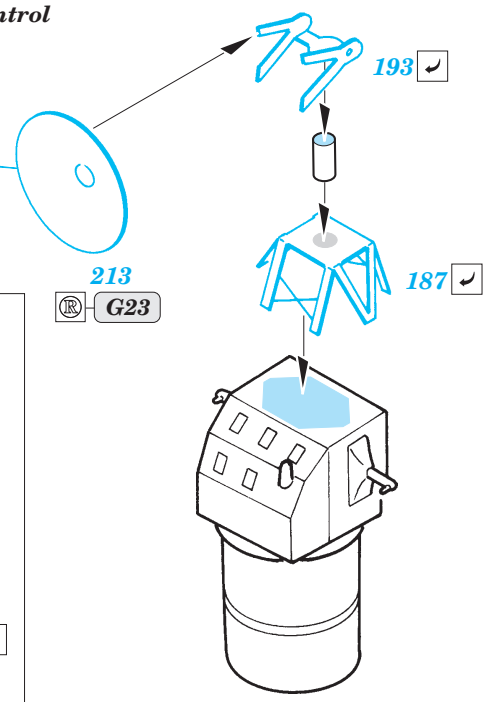
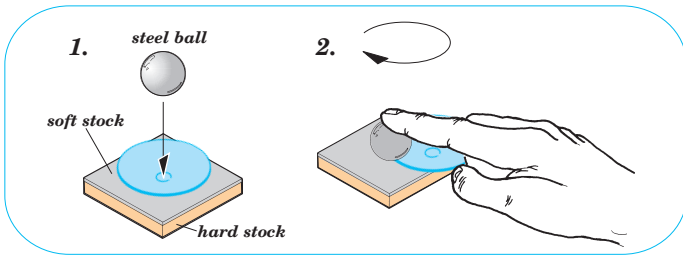
Bridge



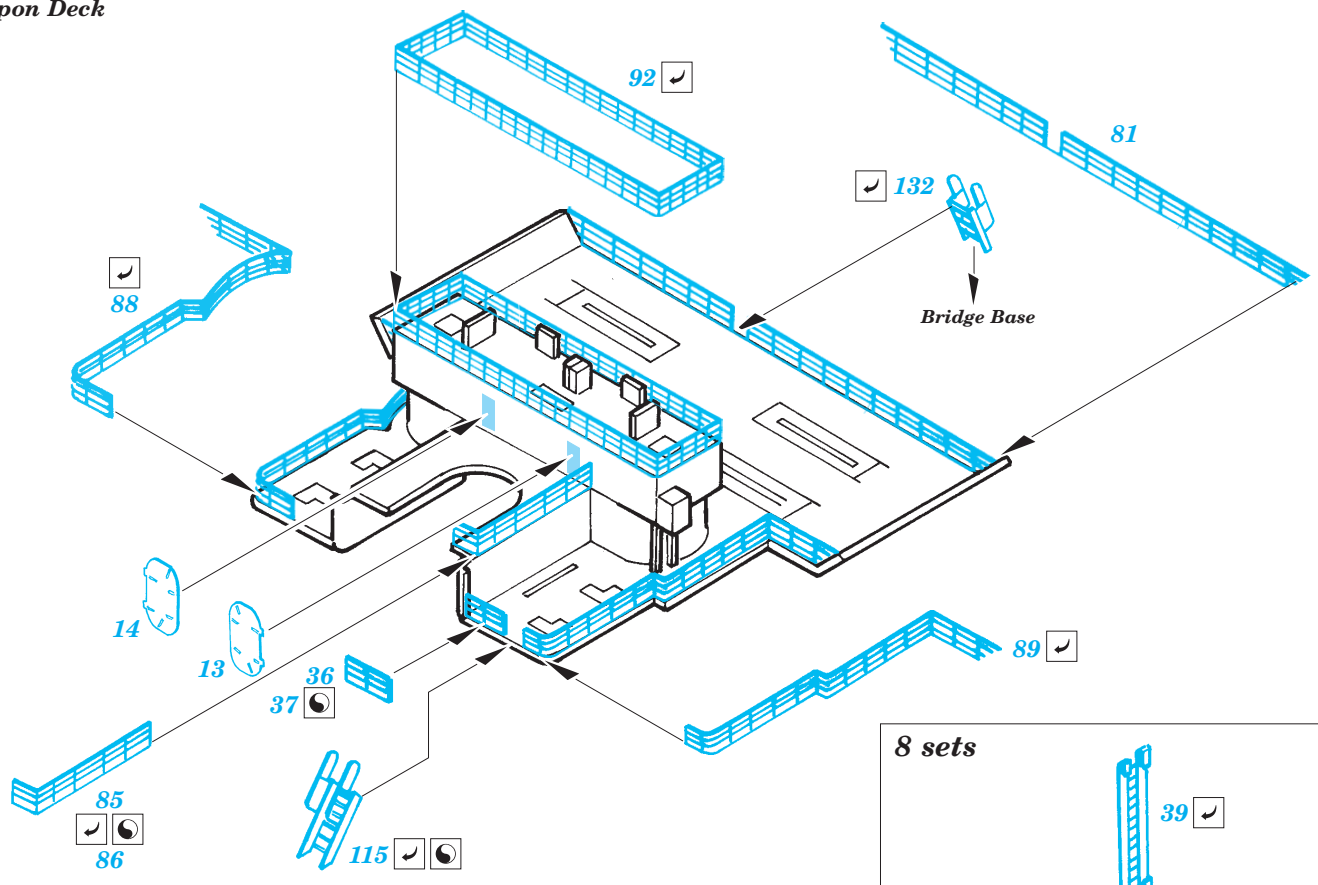
Upper Part of Bridge



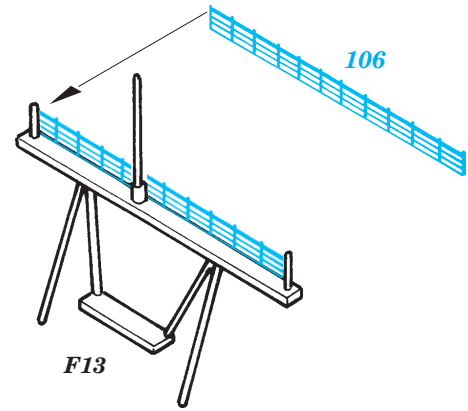
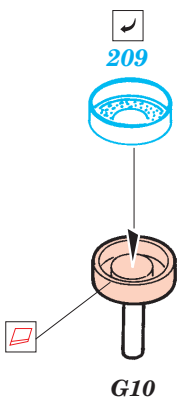
### MK 37 Fire Control 4 sets



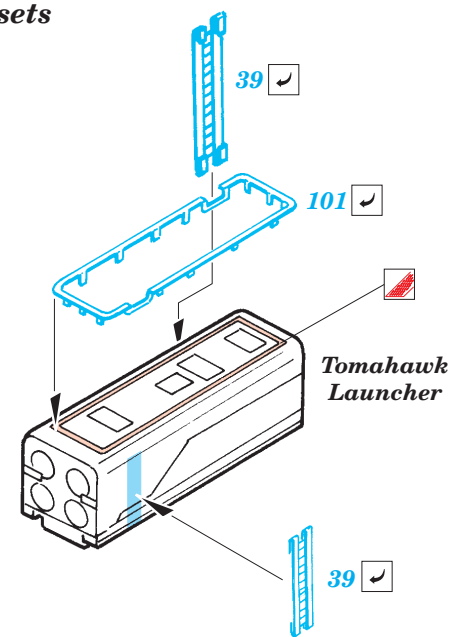
### Weapon Deck



### 2 sets

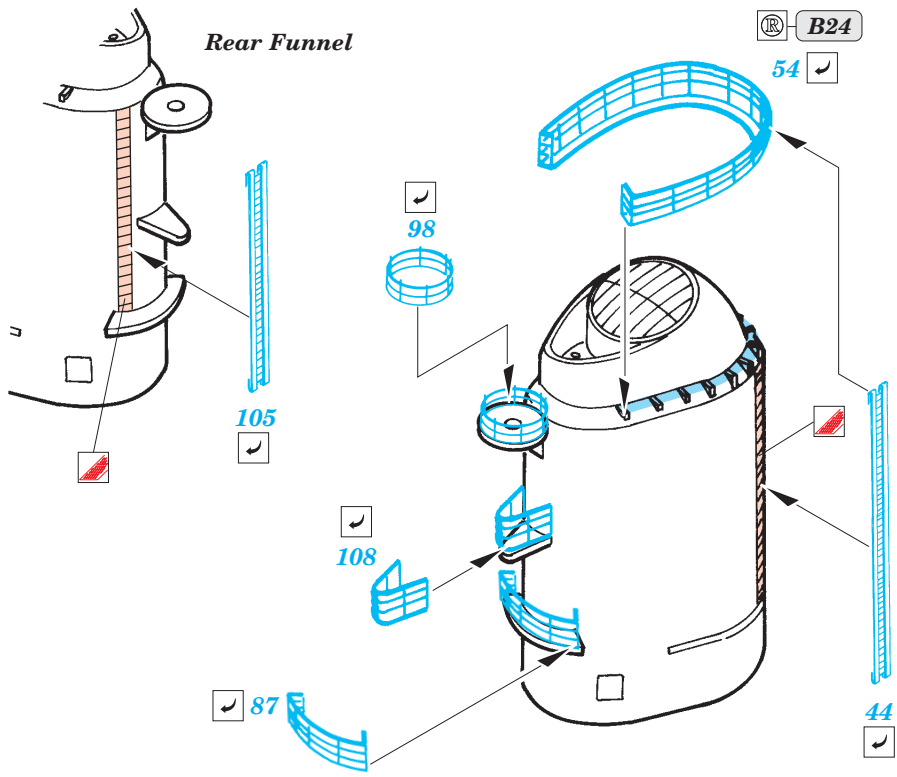


### 8 sets

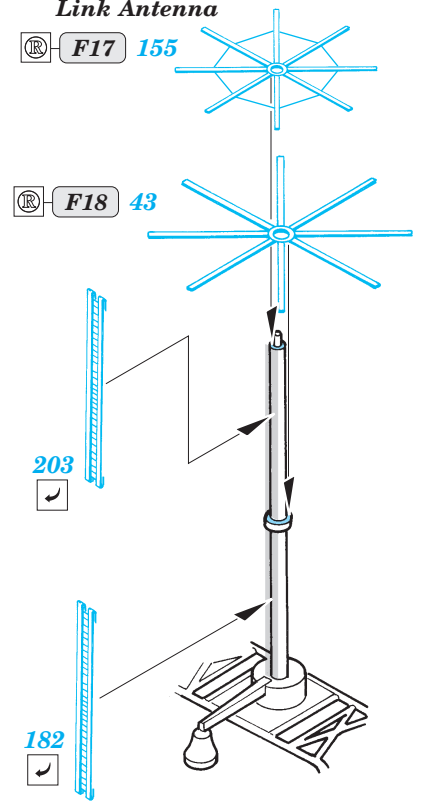




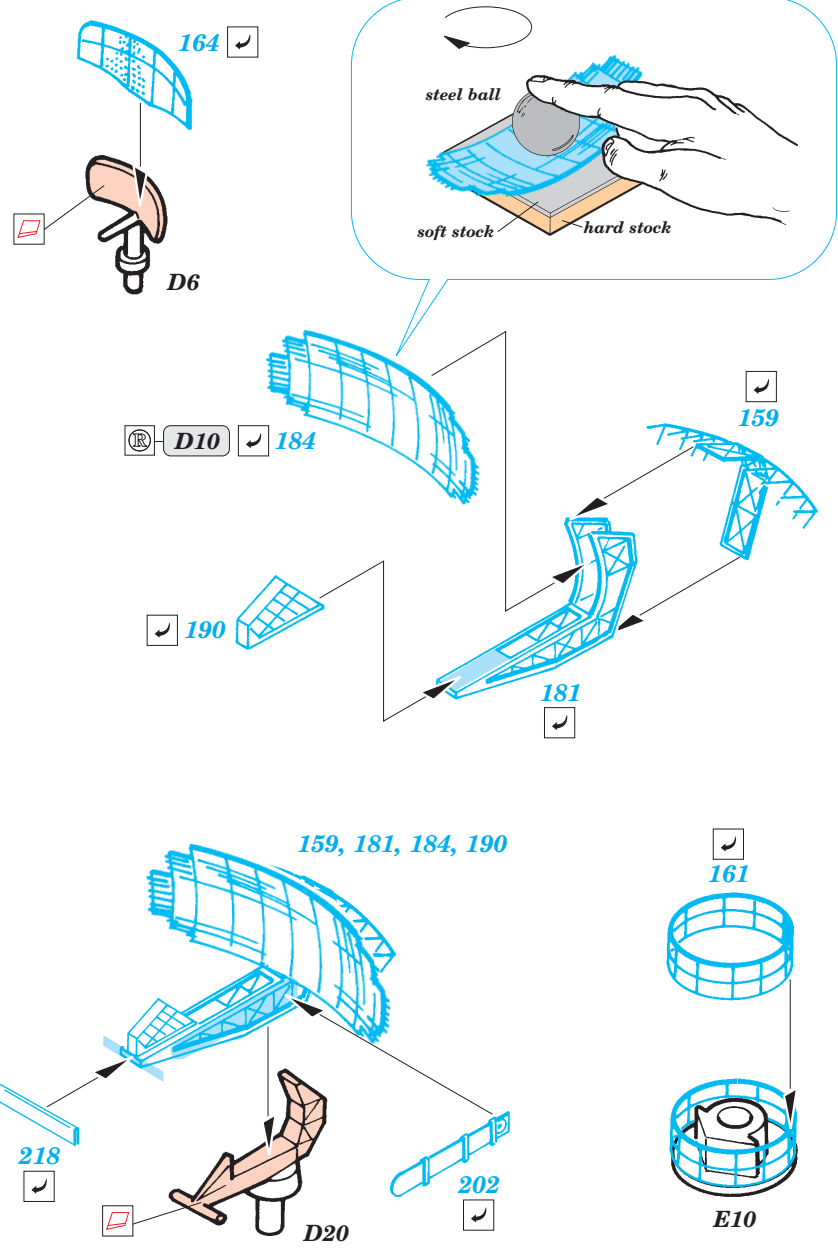
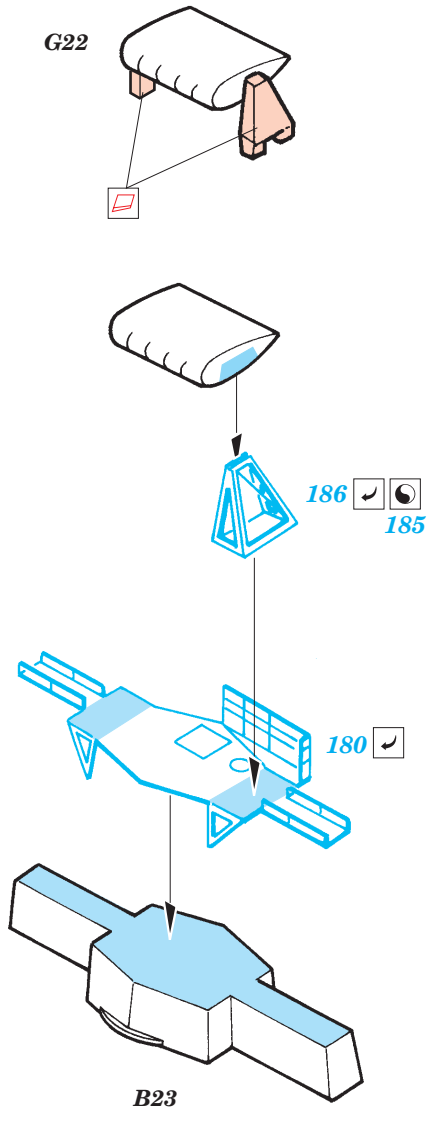
### Rear Funnel

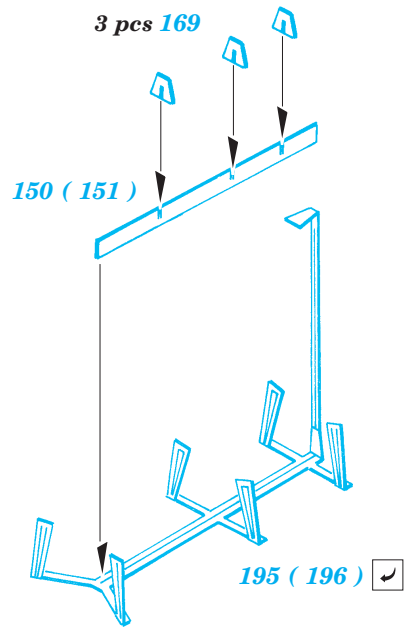
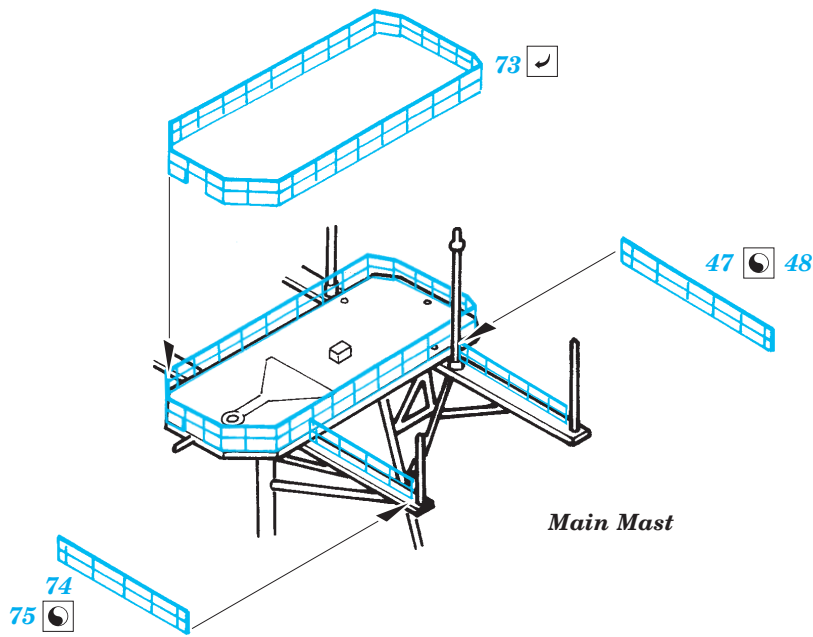


### Link Antenna

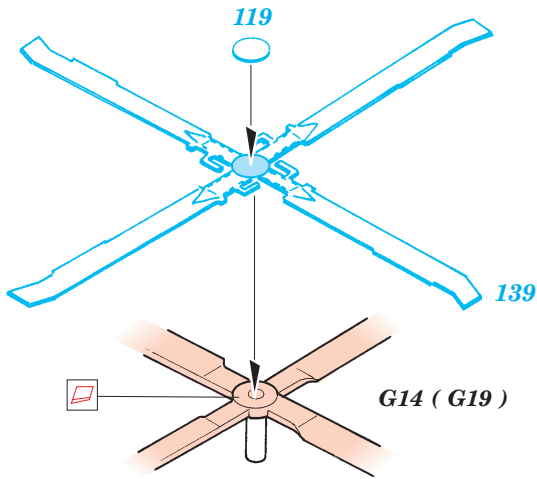


2 sets

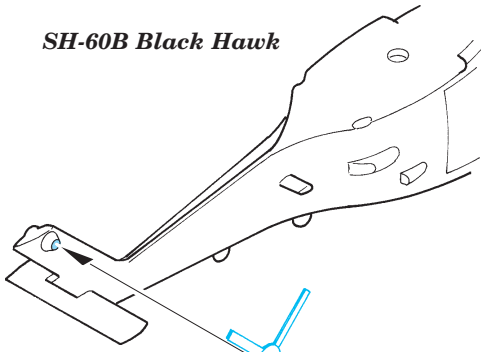




2 sets



SH-60B Black Hawk



G16

