

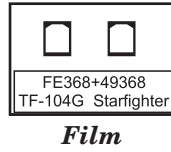
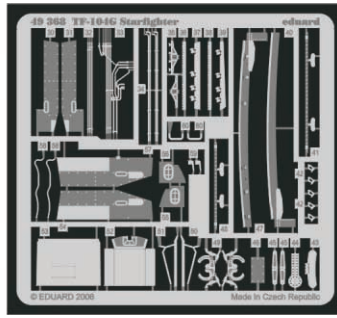
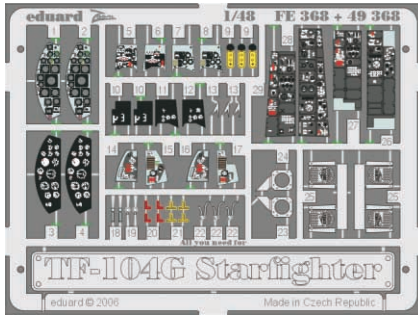


TF-104G Starfighter

1/48 scale detail set for Hasegawa kit • sada detailů pro model 1/48 Hasegawa

eduard

49 368



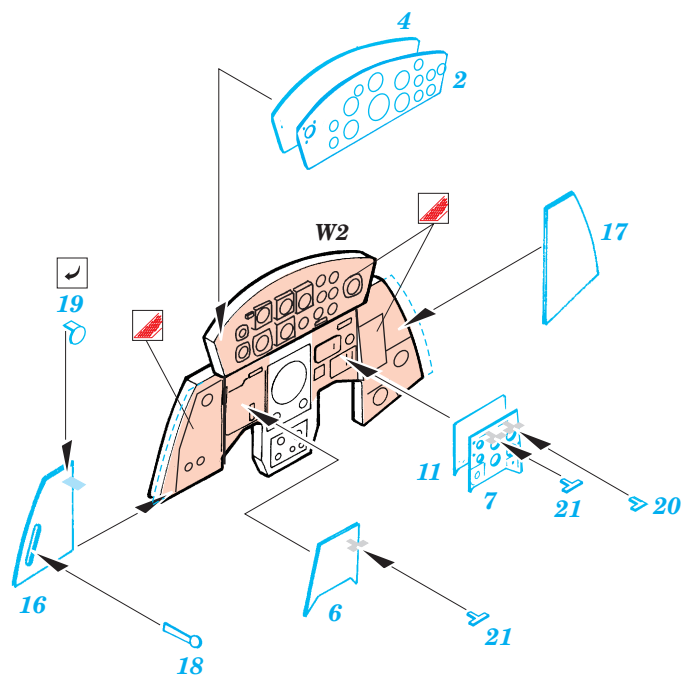
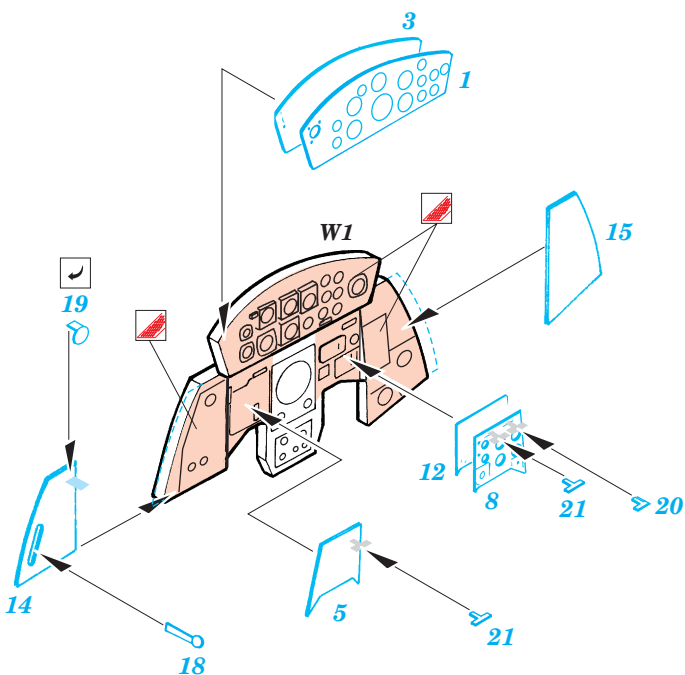
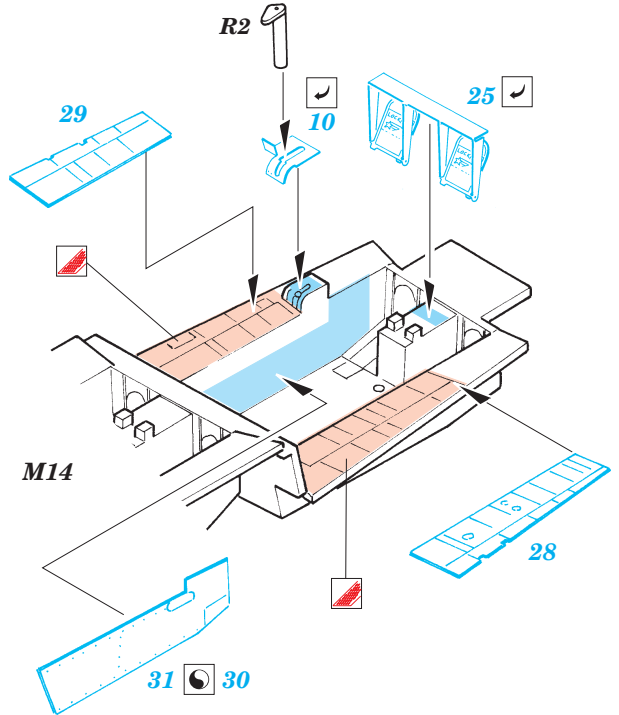
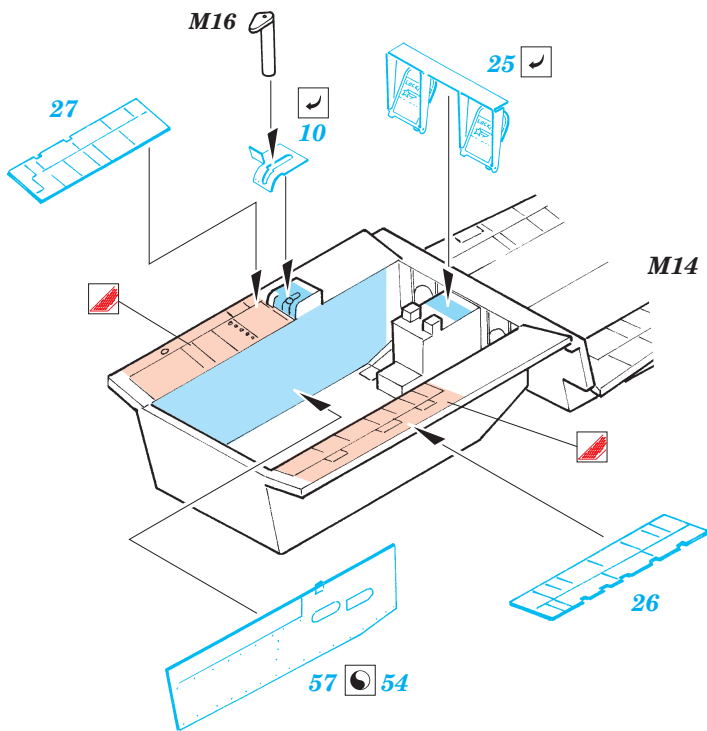
- APPLY EXPRESS MASK AND PAINT BEFORE GLUING
POUŤ EXPRES MASK NABARVIT PŘED SLEPENÍM
- SYMMETRICAL ASSEMBLY
SYMETRICKÁ MONTÁŽ
- REMOVE
ODSTRANIT
- GRIND
OBROUSIT
- DRILL HOLE
VRTAT OTVOR
- BEND
OHNOUT
- OPTION
VOLBA
- REPLACE
NAHRADIT

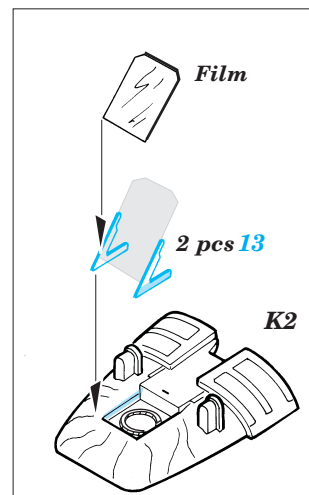
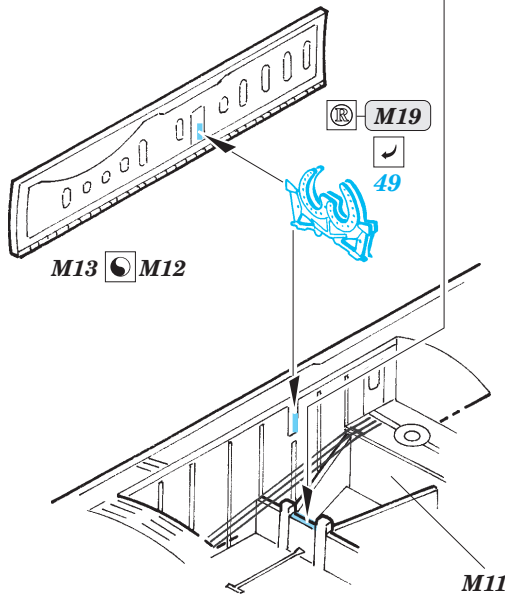
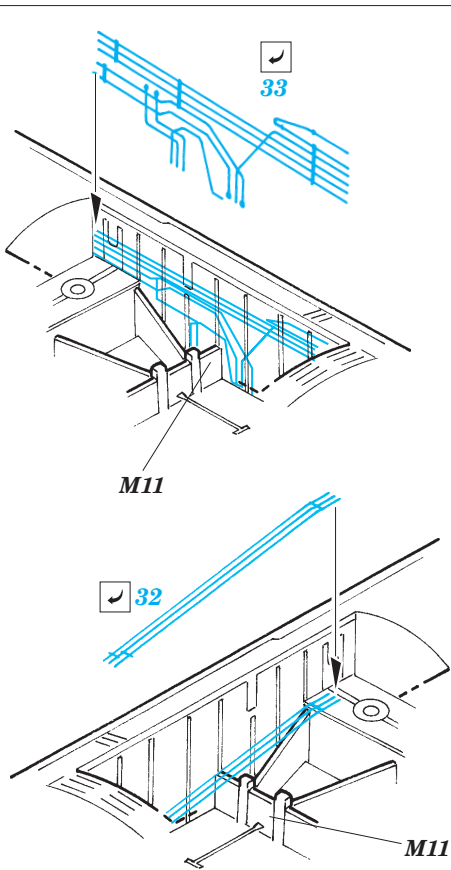
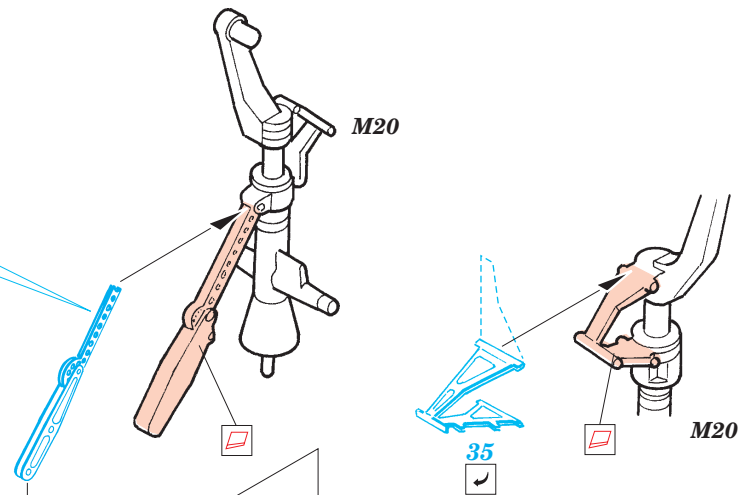
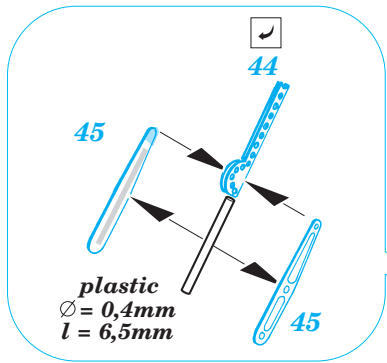
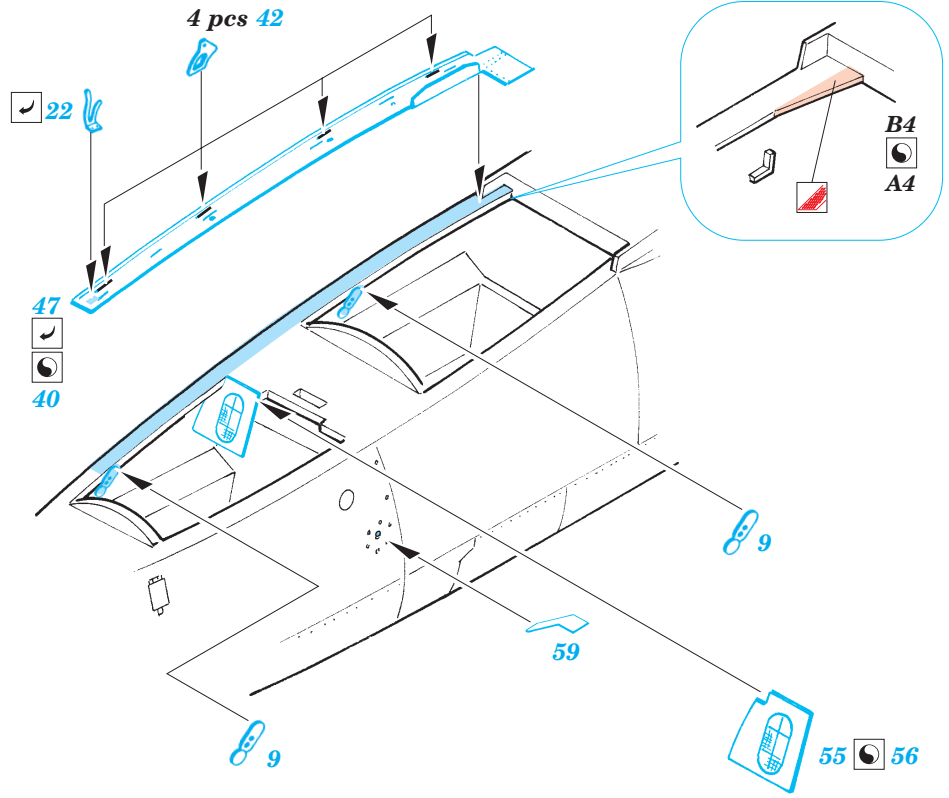
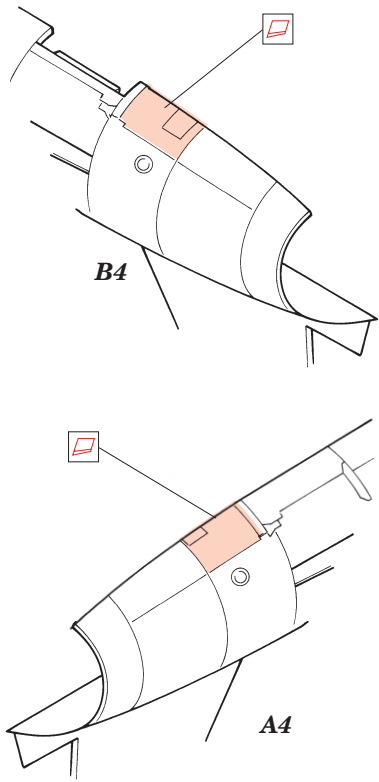
ORIGINAL KIT PARTS
PŮVODNÍ DÍLY STAVEBNICE

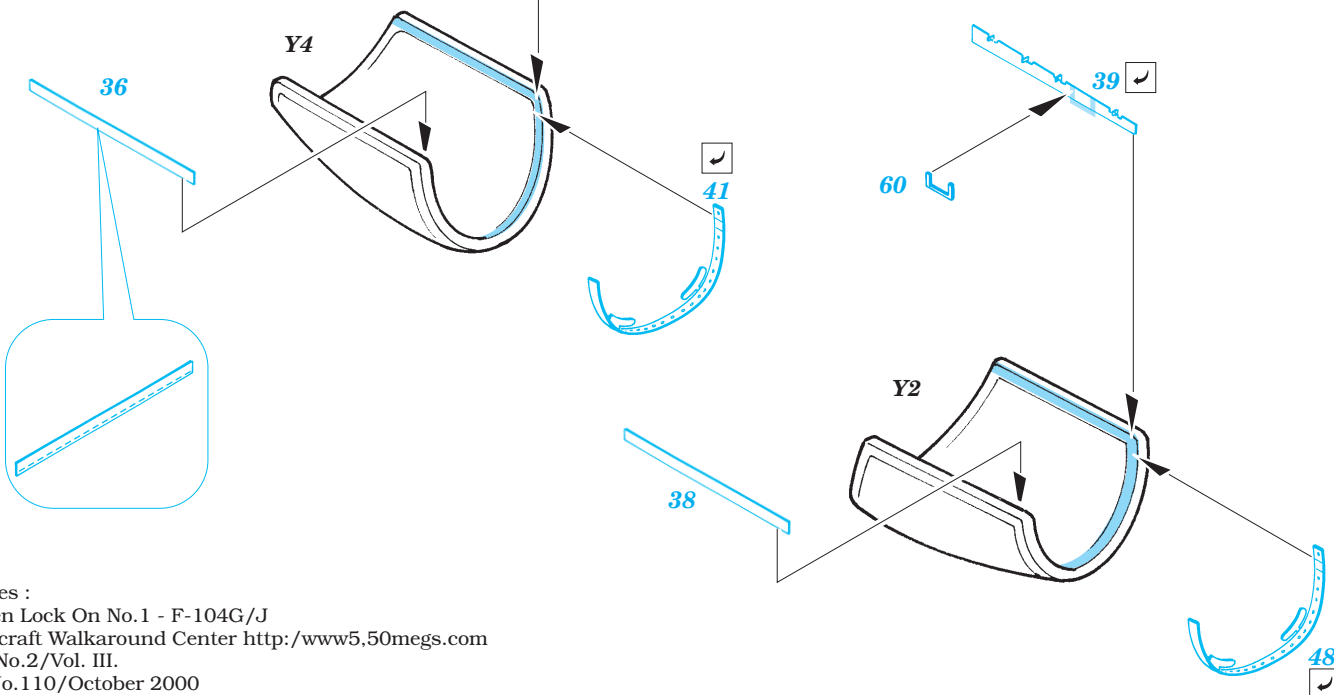
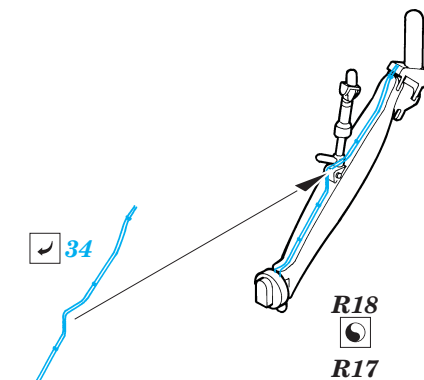
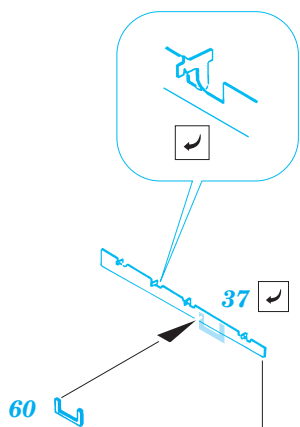
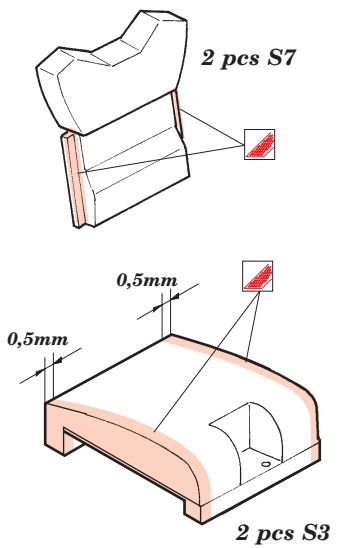
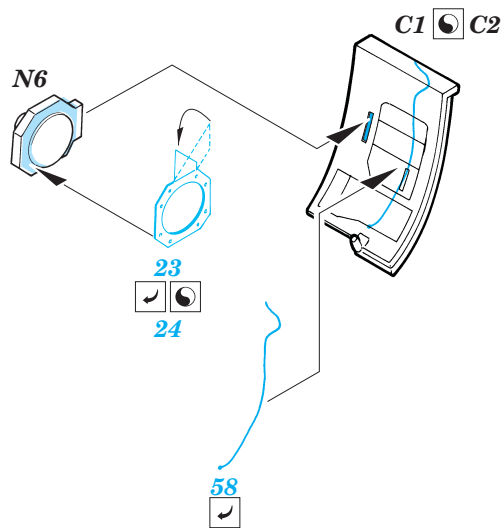
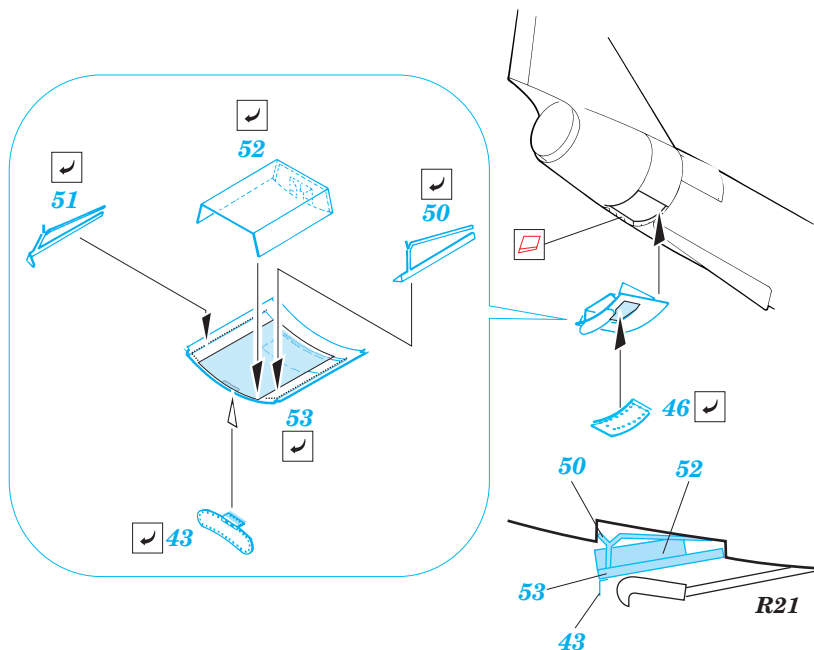
PHOTO-ETCHED PARTS
LEPTANÉ DÍLY

PARTS TO BE REMOVED
DÍLY K ODSTRANĚNÍ

FILL
TMELIT







References :
 -Verlinden Lock On No.1 - F-104G/J
 - The Aircraft Walkaround Center <http://www.50megs.com>
 - Zlinek No.2/Vol. III.
 -Replic No.110/October 2000

For further detail sets look for **eduard** 49 036 F-104G Starfighter CQ-7 Seatbelts (not included in this set)