

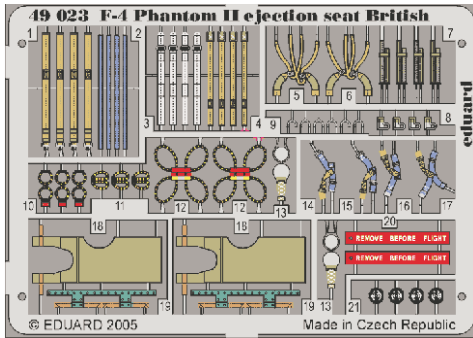


# F-4 Phantom II ejection seat British

eduard

49 023

1/48 scale detail set for Revell/Hasegawa kit • sada detailů pro model 1/48 Revell/Hasegawa



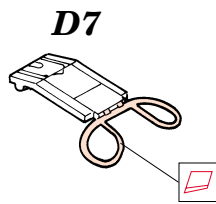
- |  |  |  |                     |
|--|--|--|---------------------|
|  | APPLY EXPRESS MASK AND PAINT BEFORE GLUING<br>POUŽIT EXPRESS MASK NABARVIT PŘED SLEPENÍM |  | BEND<br>OHNOUT      |
|  | SYMMETRICAL ASSEMBLY<br>SYMETRICKÁ MONTÁŽ  |  | OPTION<br>VOLBA     |
|  | REMOVE<br>ODSTRANIT  |  | REPLACE<br>NAHRADIT |
|  | GRIND<br>OBROUSIT  |  |                     |
|  | DRILL HOLE<br>VRTAT OTVOR  |  |                     |

ORIGINAL KIT PARTS  
PŮVODNÍ DÍLY STAVEBNICE

PHOTO-ETCHED PARTS  
LEPTANÉ DÍLY

PARTS TO BE REMOVED  
DÍLY K ODSTRANĚNÍ

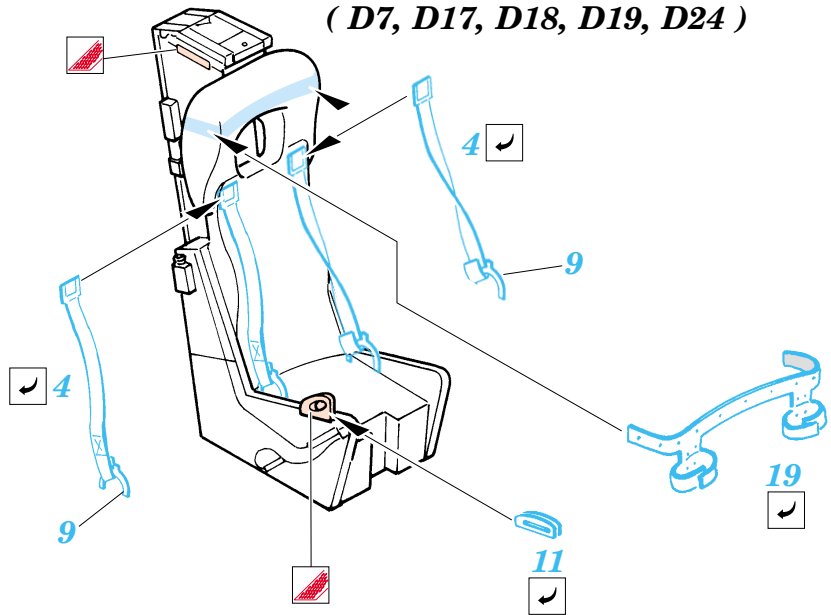
FILL  
TMELIT



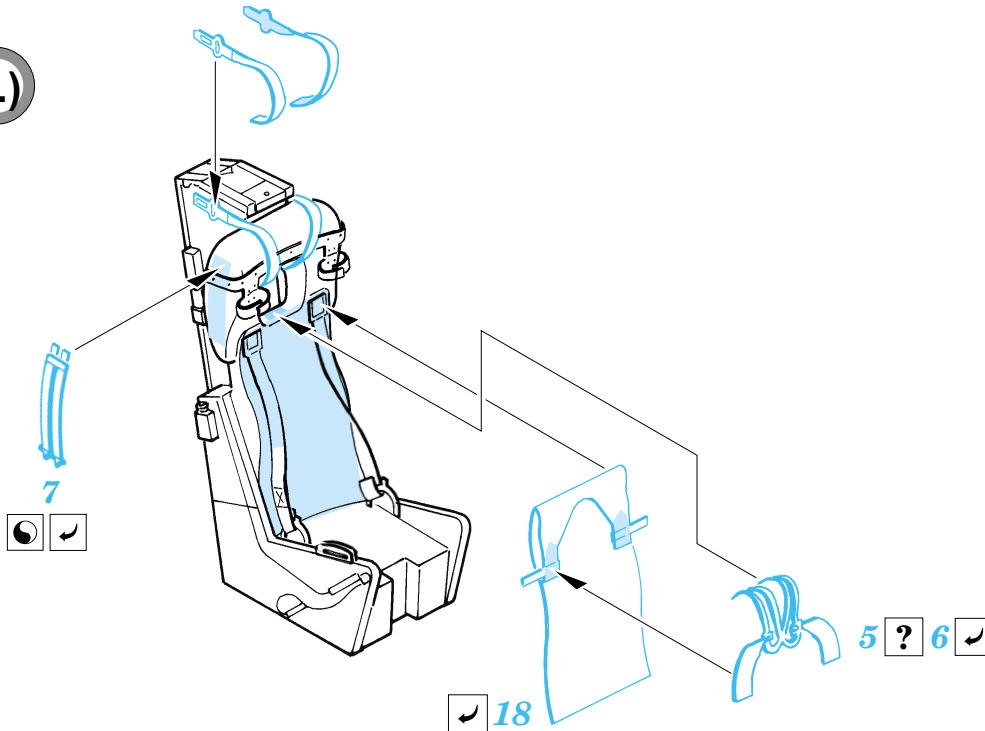
**3**  
**2 pcs**

**1.)**

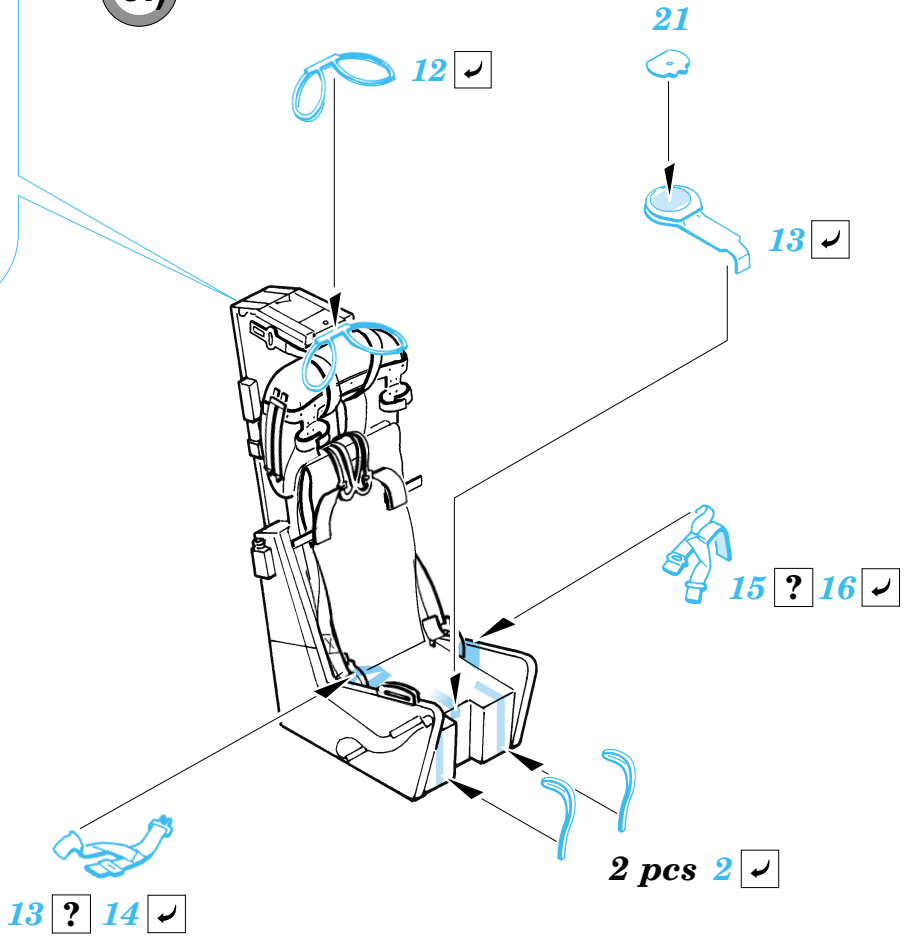
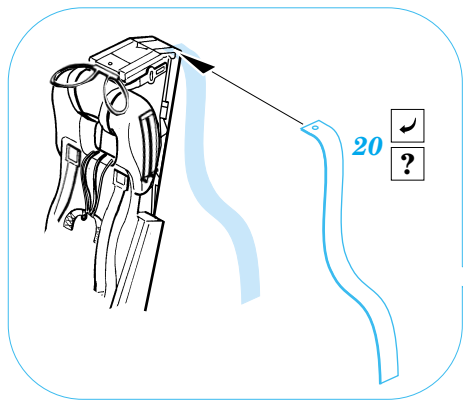
**D7, D10, D11, D16, D23**  
**( D7, D17, D18, D19, D24 )**



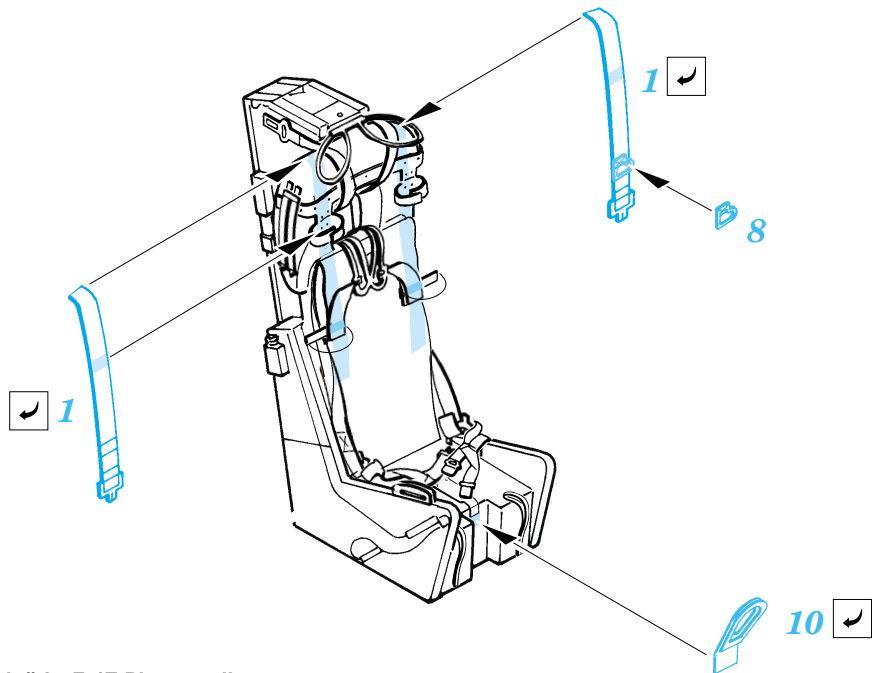
**2.)**



3.)



4.)



**REFERENCES:** Verlinden Publ. # 8 - F-4E Phantom II  
 Squadron/Signal # 1065 - F-4 Phantom II  
 Detail & Scale # 7 - F-4 Phantom II  
 AirDOC No.05 - British Phantoms