

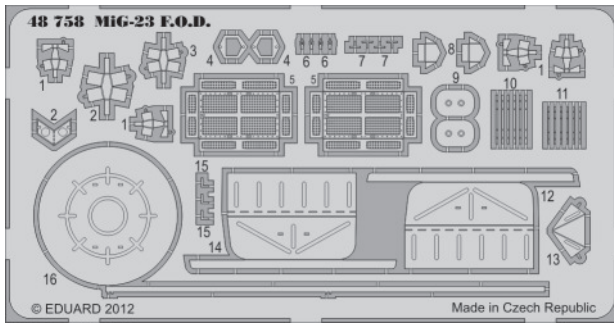


# MiG-23 F.O.D.

eduard

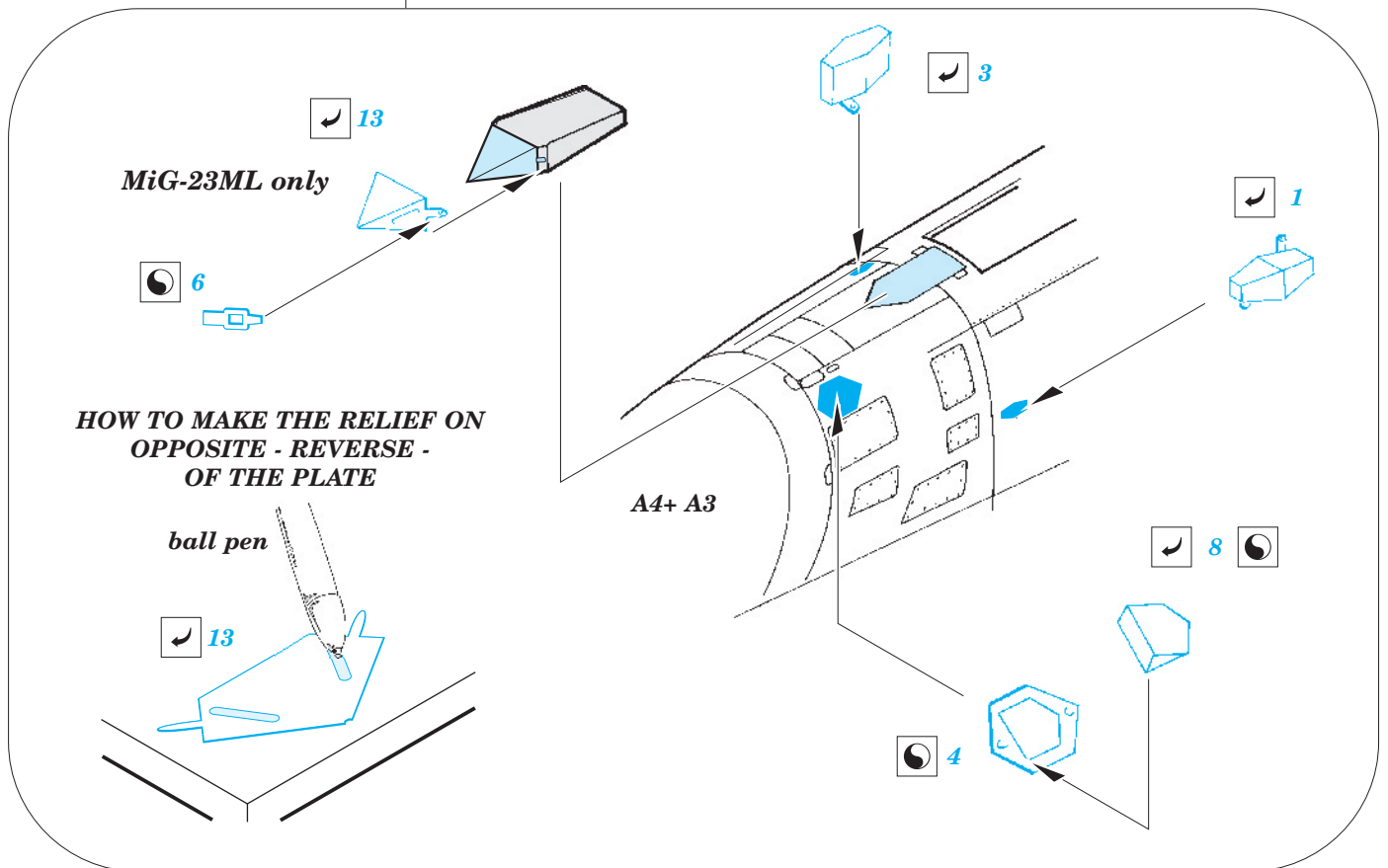
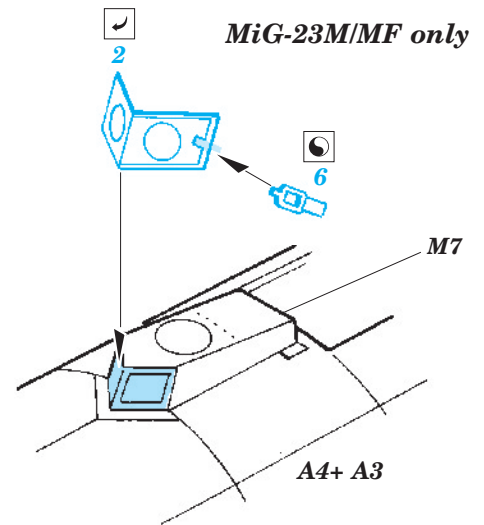
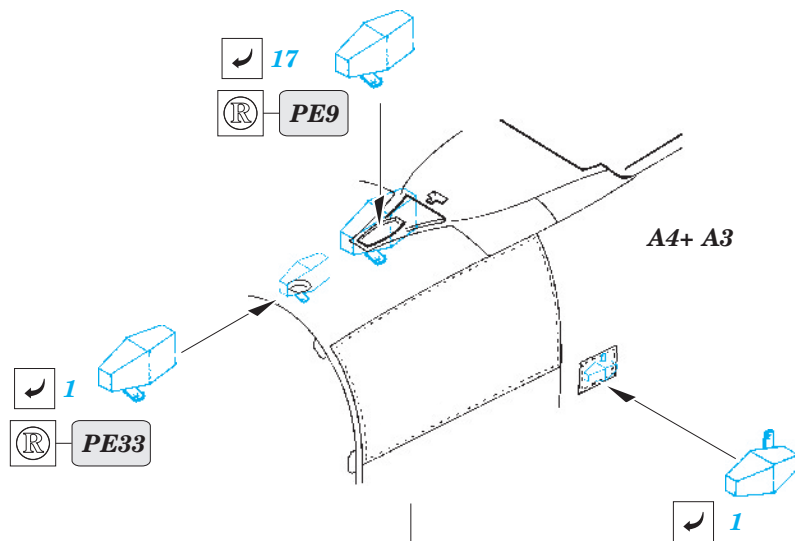
48 758

1/48 scale detail set for TRUMPETER kit • sada detailů pro model 1/48 TRUMPETER



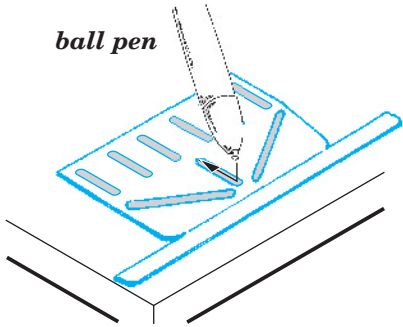
- APPLY EXPRESS MASK AND PAINT BEFORE GLUING  
POUŽIT EXPRESS MASK NABARVIT PŘED SLEPENÍM
- SYMMETRICAL ASSEMBLY  
SYMETRICKÁ MONTÁŽ
- REMOVE  
ODSTRANIT
- GRIND  
OBROUSIT
- DRILL HOLE  
VRTAT OTVOR
- BEND  
OHNOUT
- OPTION  
VOLBA
- REPLACE  
NAHRADIT

- ORIGINAL KIT PARTS  
PŮVODNÍ DÍLY STAVEBNICE
- PHOTO-ETCHED PARTS  
LEPTANÉ DÍLY
- PARTS TO BE REMOVED  
DÍLY K ODSTRANĚNÍ
- FILL  
TMELIT



**HOW TO MAKE THE RELIEF ON OPPOSITE - REVERSE - OF THE PLATE**

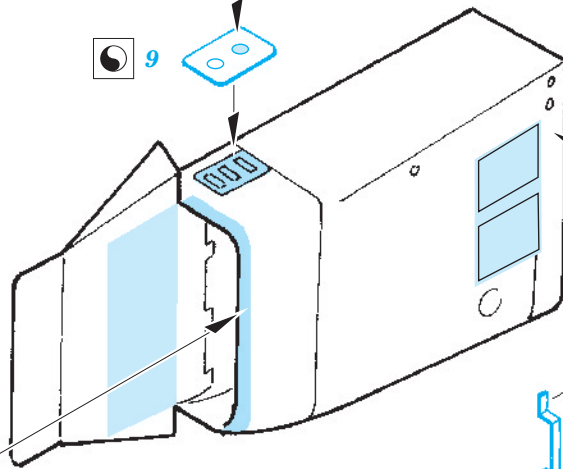
ball pen



plastic  
∅0,6x1,2mm

9

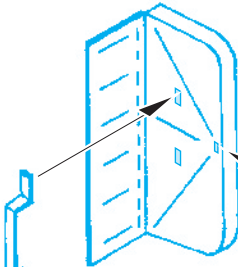
11



Right air intake

Left air intake

12 14



10

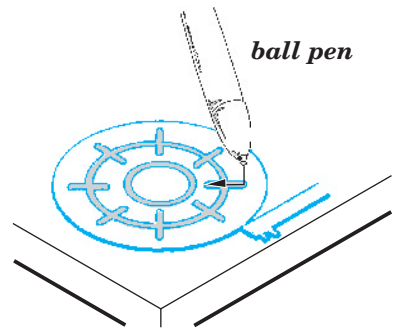
15

10

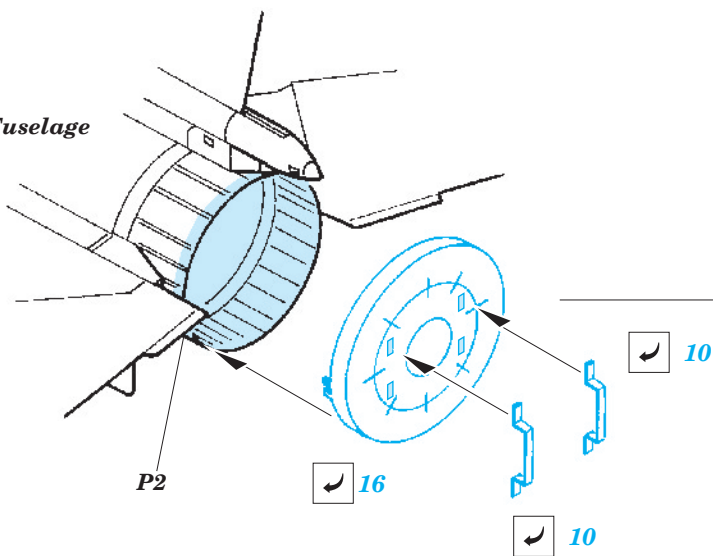
7

**HOW TO MAKE THE RELIEF ON OPPOSITE - REVERSE - OF THE PLATE**

ball pen



Fuselage



P2

16

10

10