

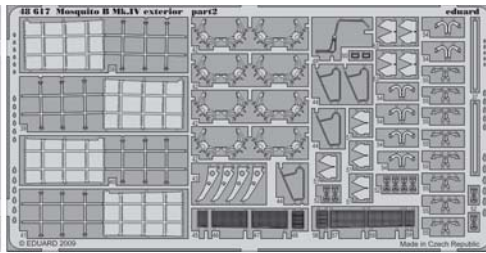
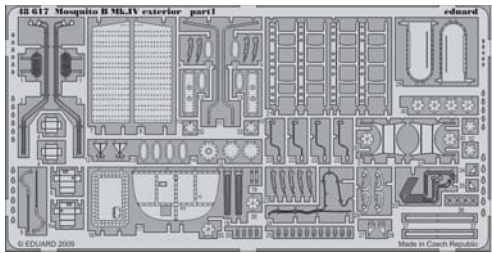


# Mosquito B Mk.IV exterior

1/48 scale detail set for Revell kit • sada detailů pro model 1/48 Revell

eduard

48 617



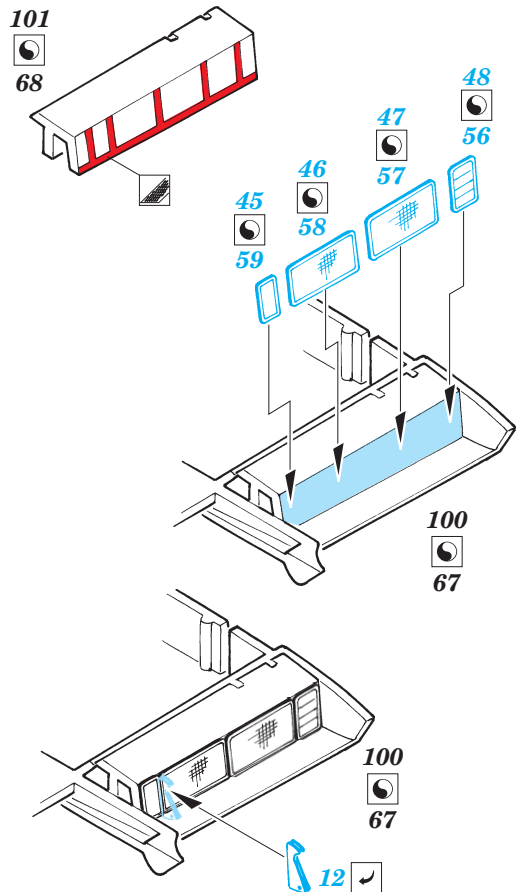
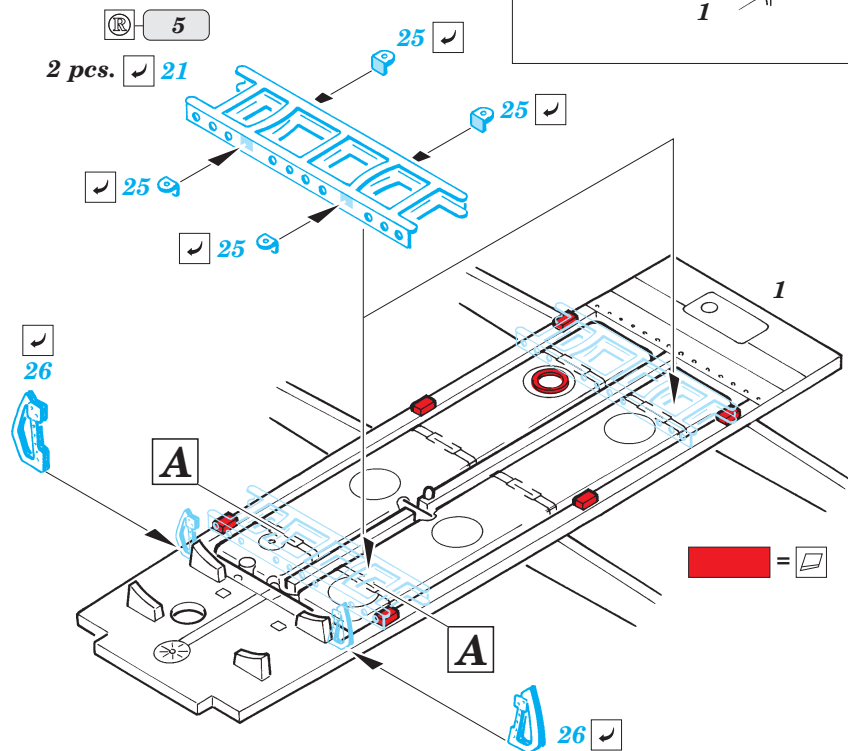
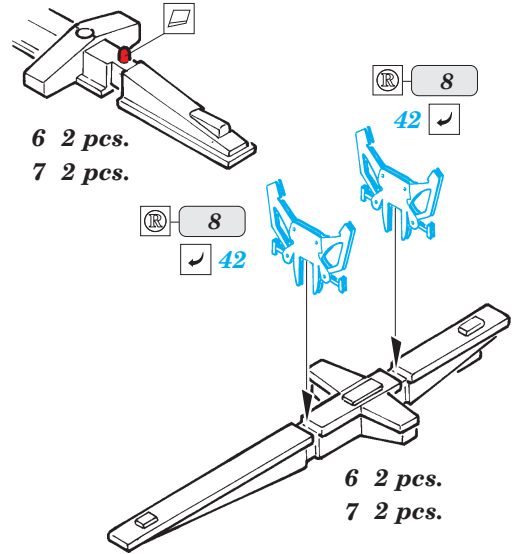
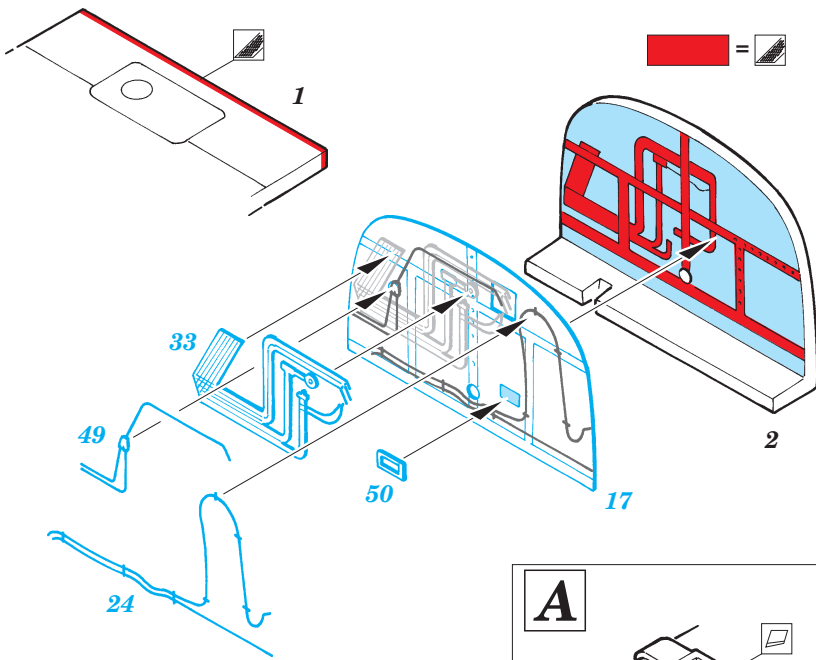
- ★ APPLY EXPRESS MASK AND PAINT BEFORE GLUING  
POUŽIT EXPRESS MASK NABARVIT PŘED SLEPENÍM
- ☉ SYMETRICAL ASSEMBLY  
SYMETRICKÁ MONTÁŽ
- REMOVE  
ODSTRANIT
- ▨ GRIND  
OBROUSIT
- ⊘ DRILL HOLE  
VRTAT OTVOR
- ↪ BEND  
OHNOUT
- ? OPTION  
VOLBA
- Ⓜ REPLACE  
NAHRADIT

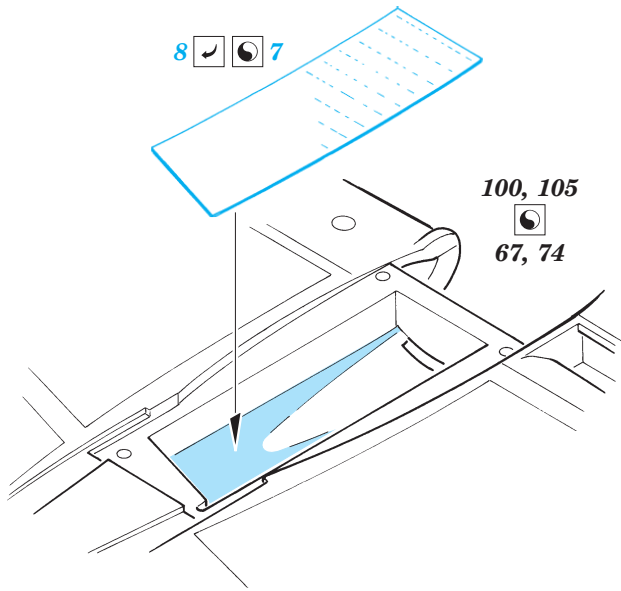
ORIGINAL KIT PARTS  
PŮVODNÍ DÍLY STAVEBNICE

PHOTO-ETCHED PARTS  
LEPTANÉ DÍLY

PARTS TO BE REMOVED  
DÍLY K ODSTRANĚNÍ

FILL  
TMELIT





108

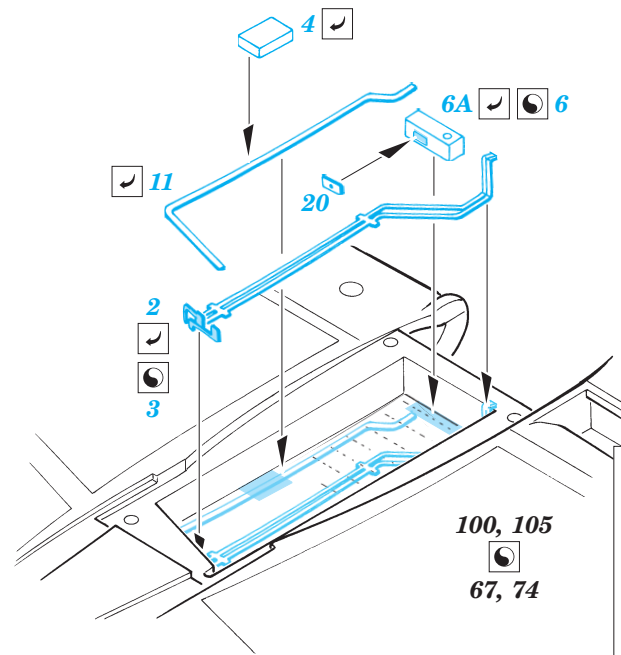
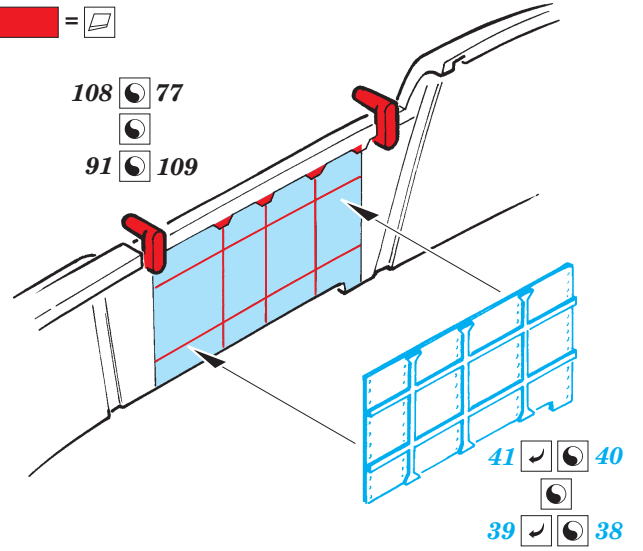


77

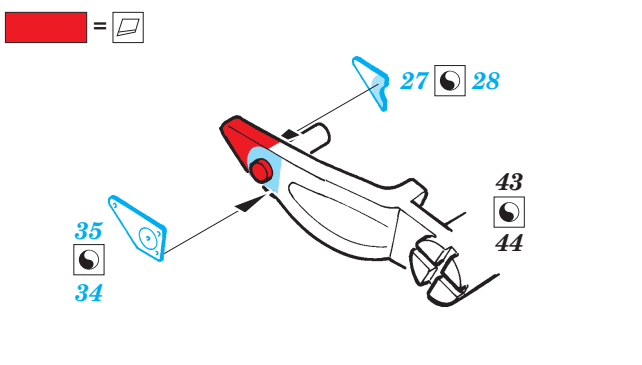
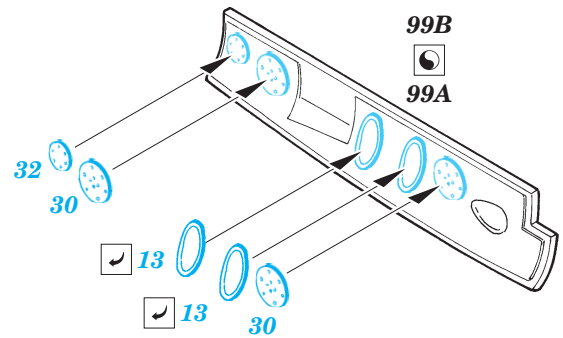
91



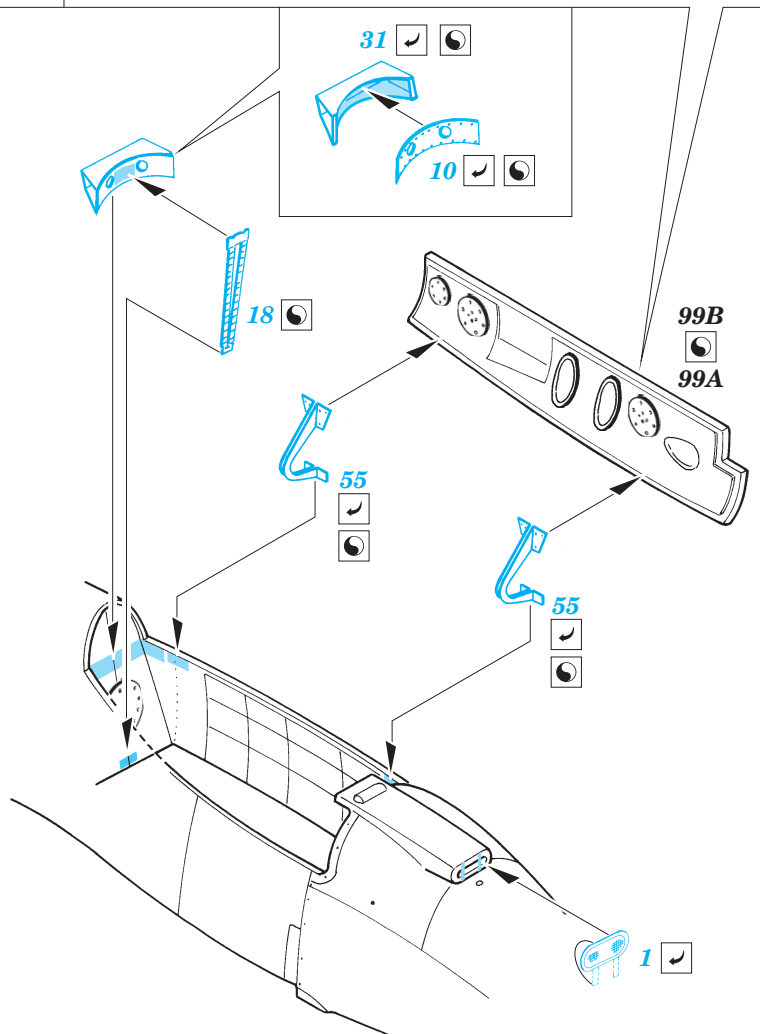
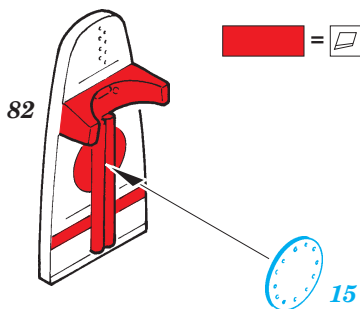
109



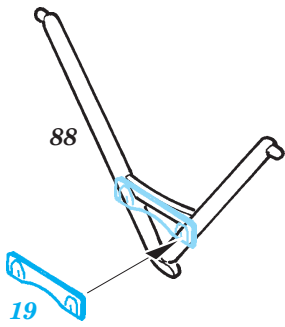
2 pcs.



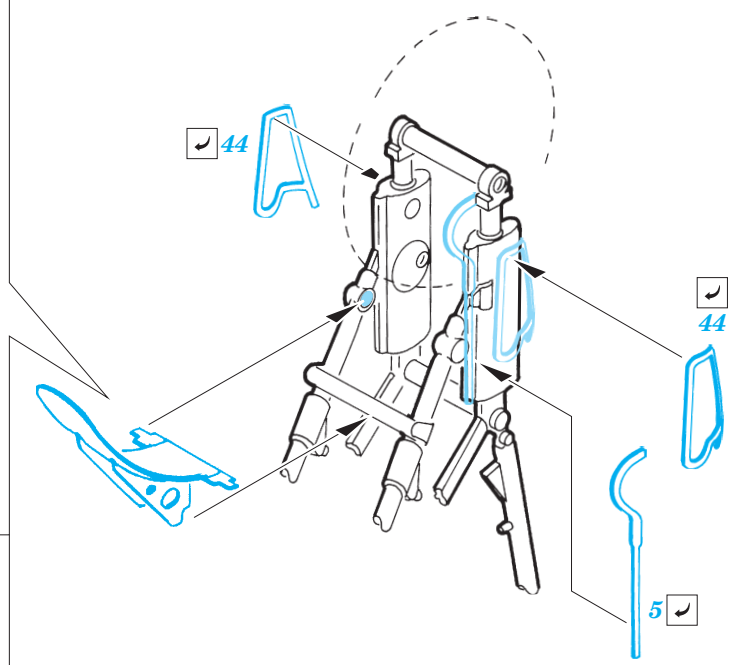
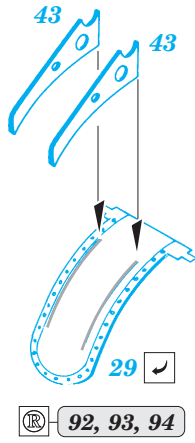
2 pcs.



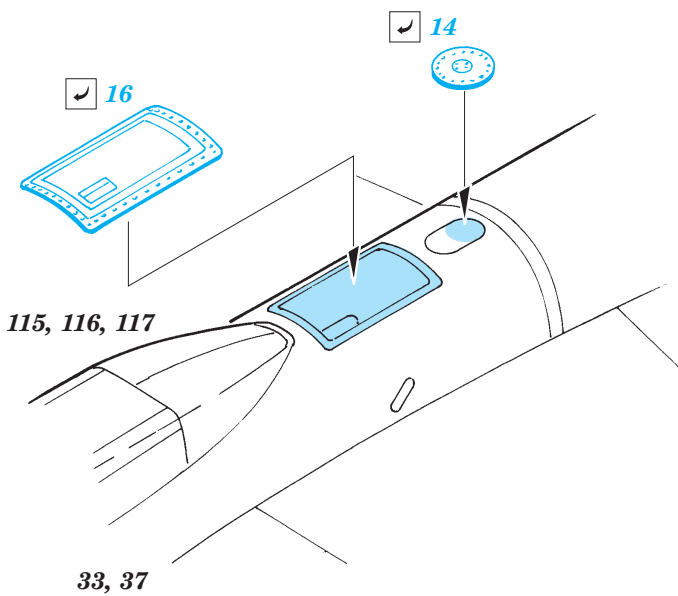
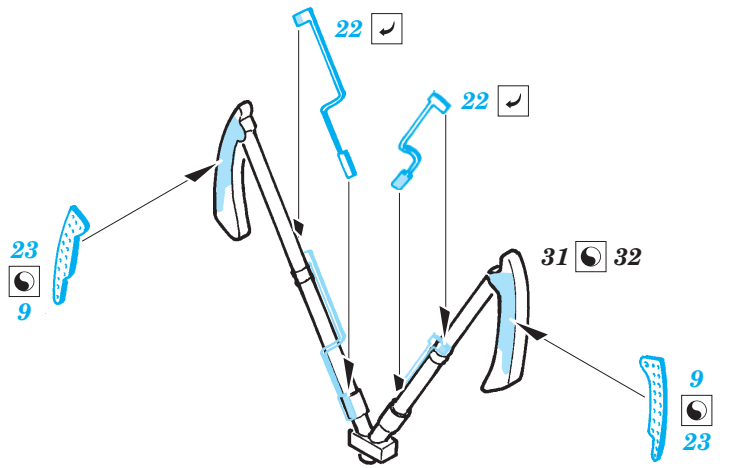
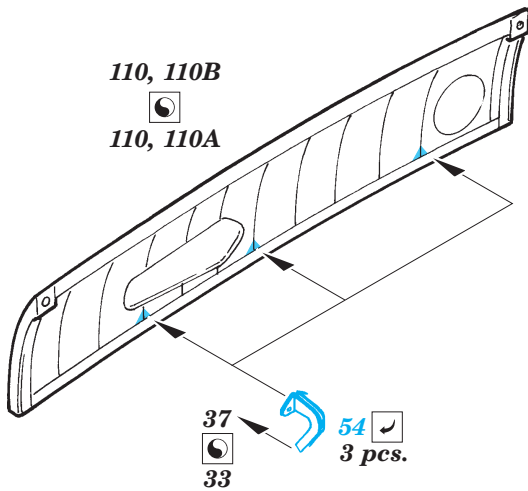
2 pcs.



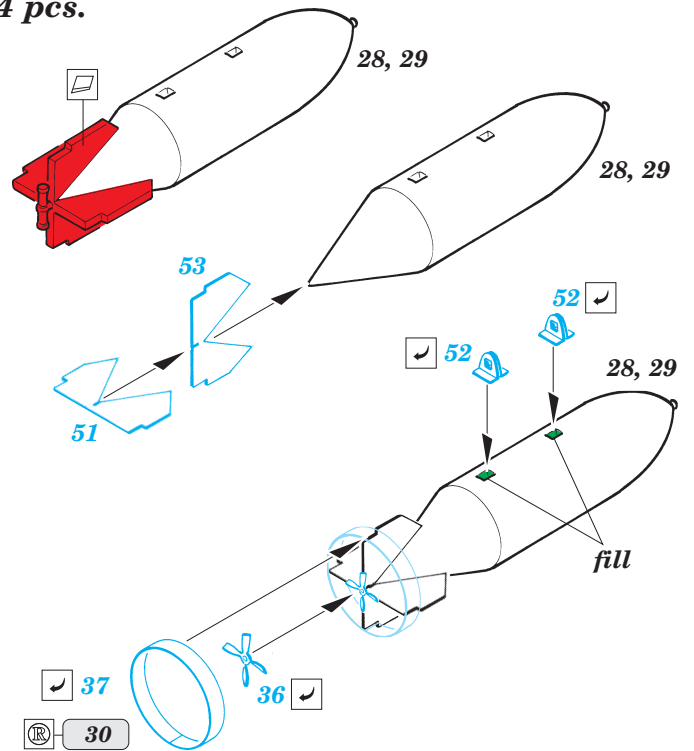
2 pcs.



110, 110B  
110, 110A



4 pcs.



For further detail sets look for **eduard** 49 438 Mosquito B Mk.IV interior (not included in this set)