

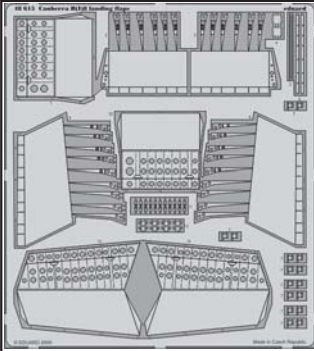


Canberra B(I)8 landing flaps

1/48 scale detail set for AIRFIX kit • sada detailů pro model 1/48 AIRFIX

eduard

48 615



- APPLY EXPRESS MASK AND PAINT BEFORE GLUING
POUŽIT EXPRESS MASK NABARVIT PRED SLEPENÍM
- SYMMETRICAL ASSEMBLY
SYMETRICKÁ MONTÁŽ
- REMOVE
ODSTRANIT
- GRIND
OBROUSIT
- DRILL HOLE
VRTAT OTVOR
- BEND
OHNOUT
- OPTION
VOLBA
- REPLACE
NAHRADIT

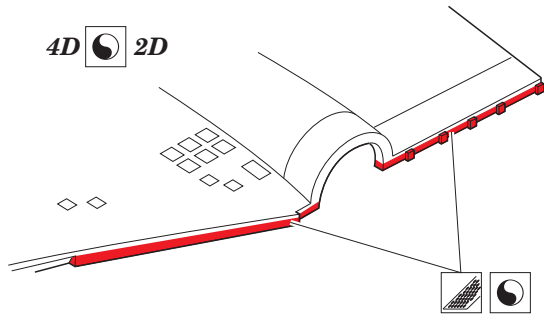
ORIGINAL KIT PARTS
PŮVODNÍ DÍLY STAVEBNICE
 PHOTO-ETCHED PARTS
LEPTANÉ DÍLY
 PARTS TO BE REMOVED
DÍLY K ODSTRANĚNÍ
 FILL
TMELIT

A

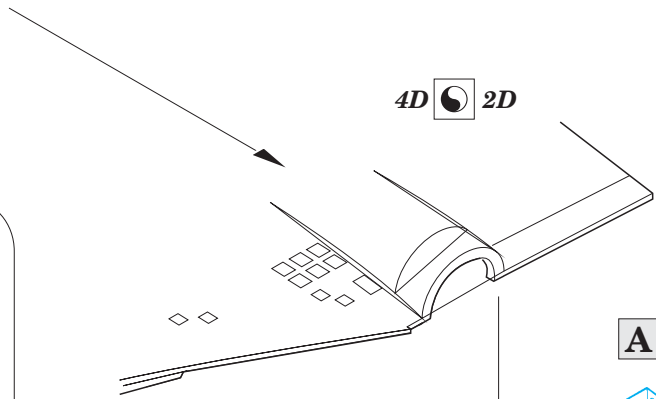
1. 6
 2. 2 3
 3. 4
 4. 5
 5. 5
 6. 7 7
 7. 4pcs
 8. plastic
 9. \varnothing 0,6x30,0mm
 10. 11 11

B

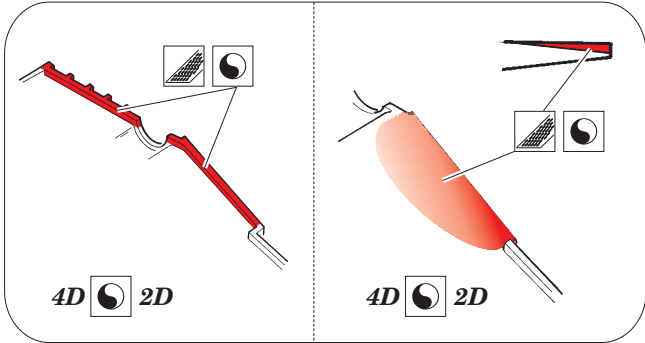
1. 8
 2. 9 8
 3. plastic
 4. \varnothing 0,6x39,0mm
 5. 11 11



4D  2D

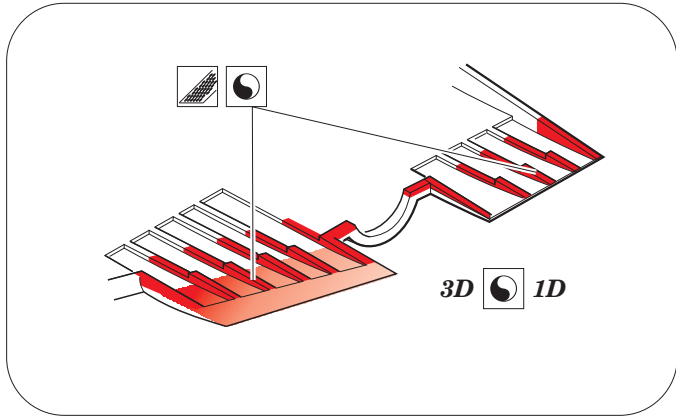


4D  2D

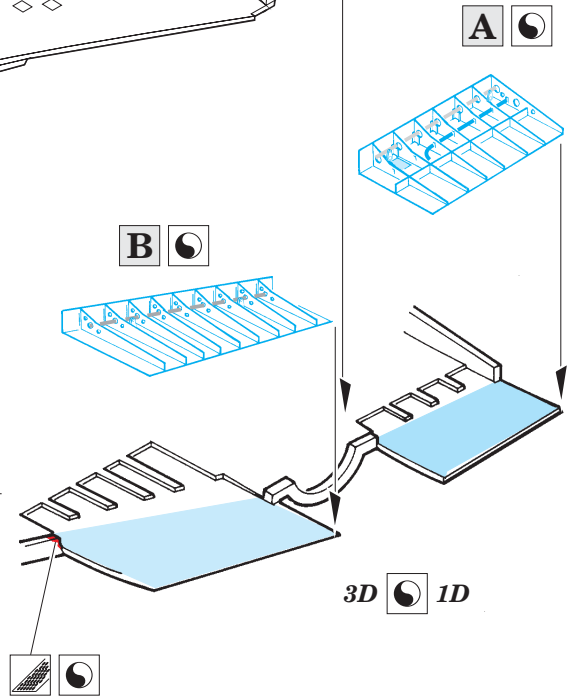


4D  2D

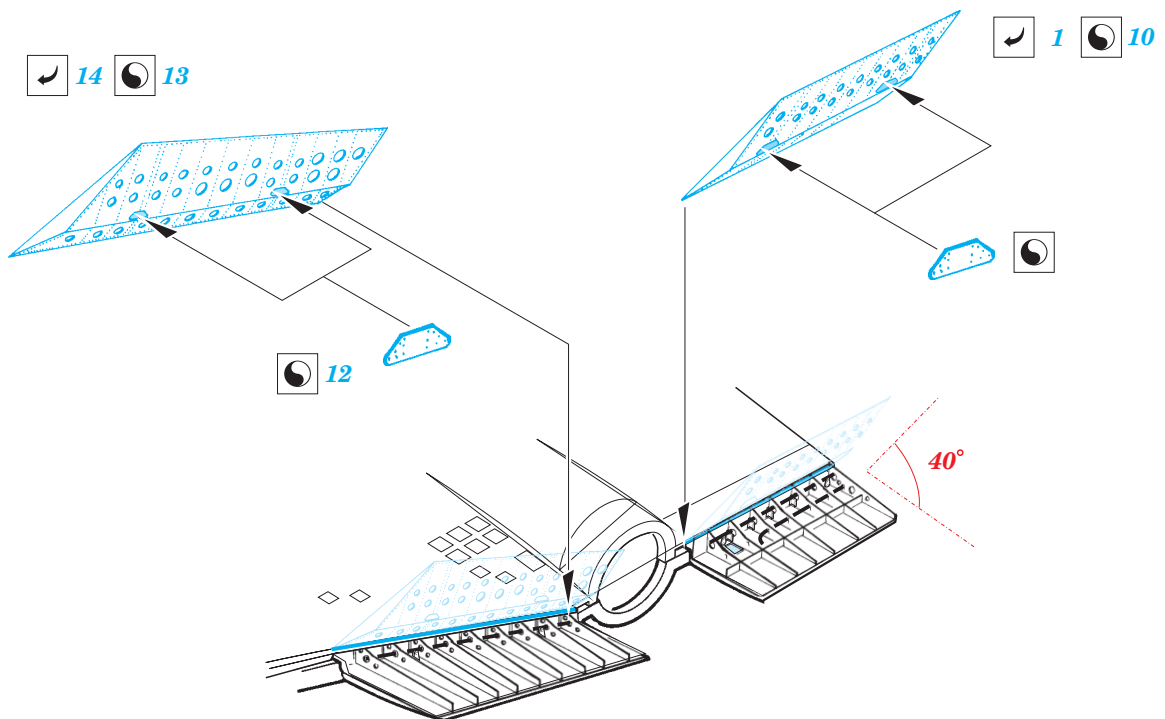
4D  2D



3D  1D



3D  1D



 14  13

 1  10

 12

40°