

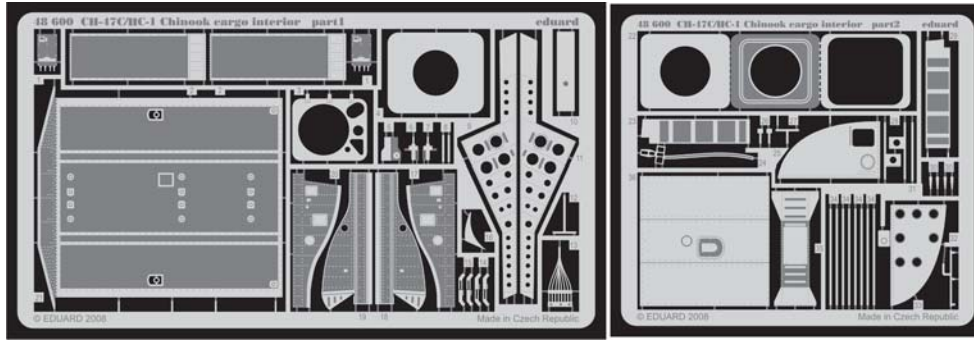


CH-47C/HC-1 Chinook cargo interior

eduard

48 600

1/48 scale detail set for ITALERI kit • sada detailů pro model 1/48 ITALERI



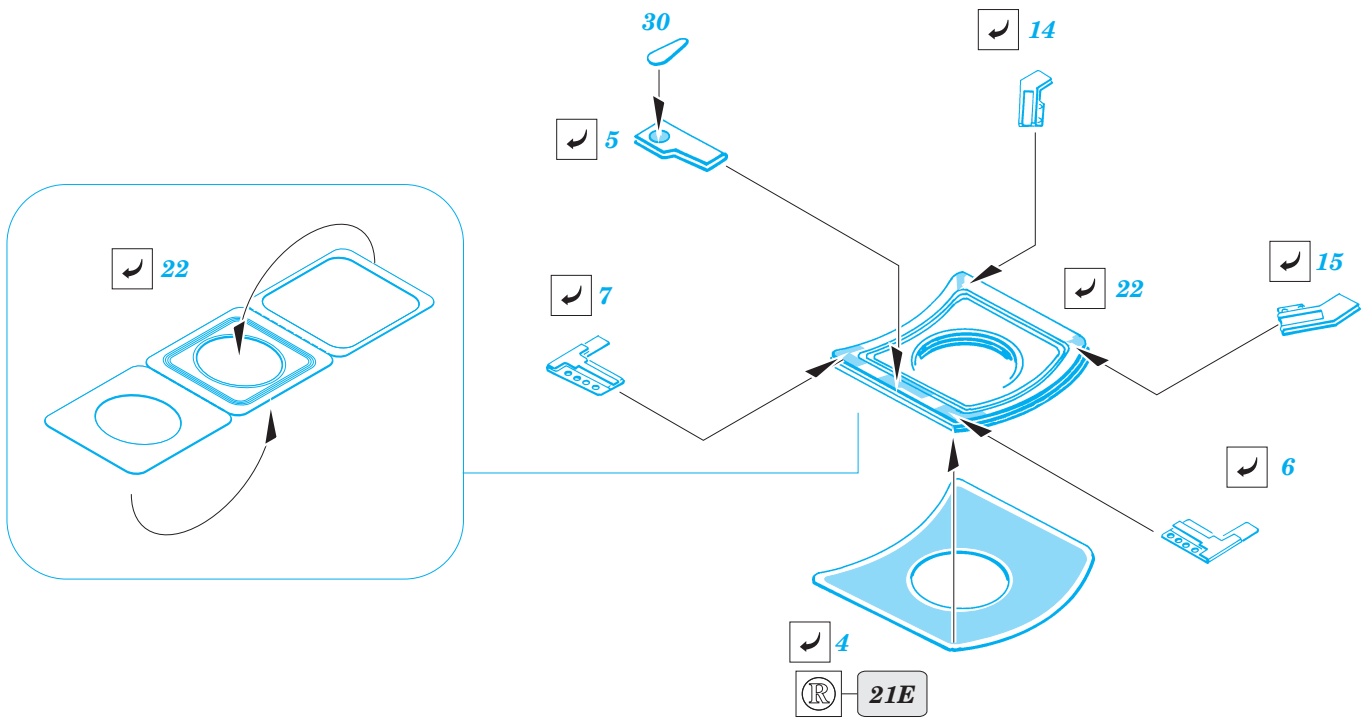
- APPLY EXPRESS MASK AND PAINT BEFORE GLUING
POUŽIT EXPRESS MASK NABARVIT PŘED SLEPENÍM
- SYMETRICAL ASSEMBLY
SYMETRICKÁ MONTÁŽ
- REMOVE
ODSTRANIT
- GRIND
OBROUSIT
- DRILL HOLE
VRTAT OTVOR
- BEND
OHNOUT
- OPTION
VOLBA
- REPLACE
NAHRADIT

ORIGINAL KIT PARTS
PŮVODNÍ DÍLY STAVEBNICE

PHOTO-ETCHED PARTS
LEPTANÉ DÍLY

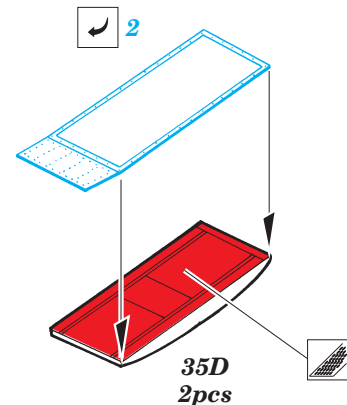
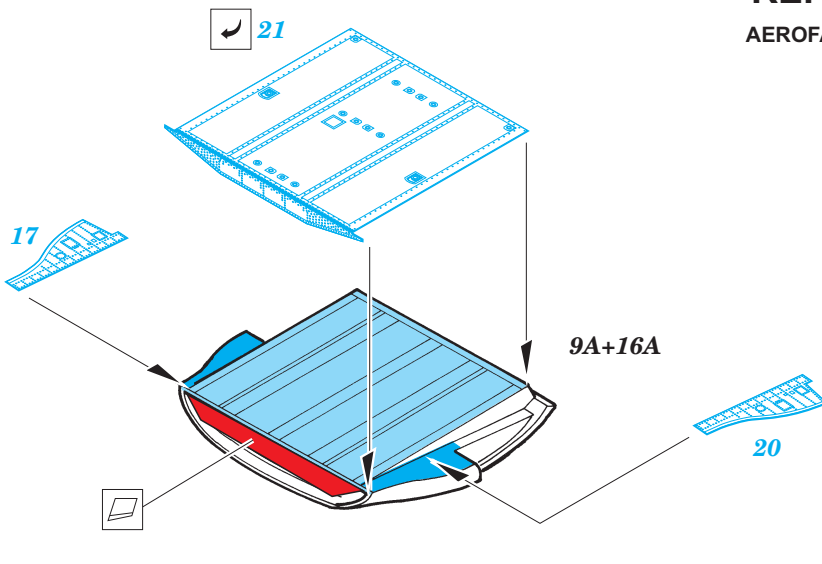
PARTS TO BE REMOVED
DÍLY K ODSTRANĚNÍ

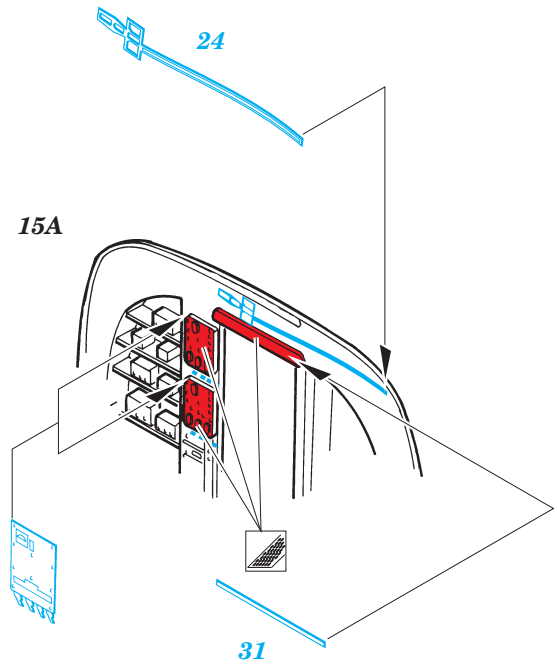
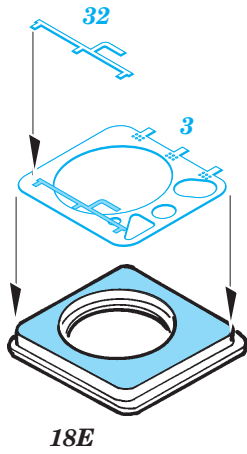
FILL
TMELIT



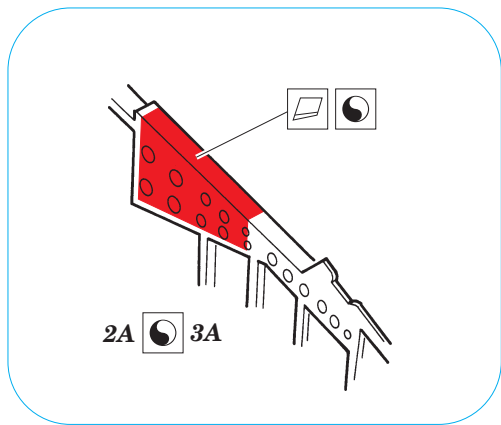
REFERENCES:

AEROFAX MINIGRAPH #27.....Boeing Helicopters CH-47 Chinook





1
2pcs



9

11

11D

2A

3A

19

18

26

2B

1B