

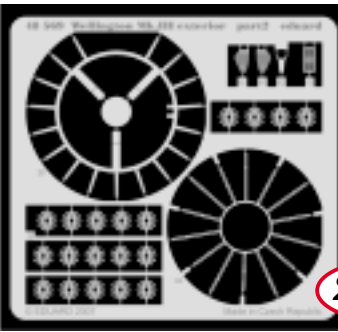
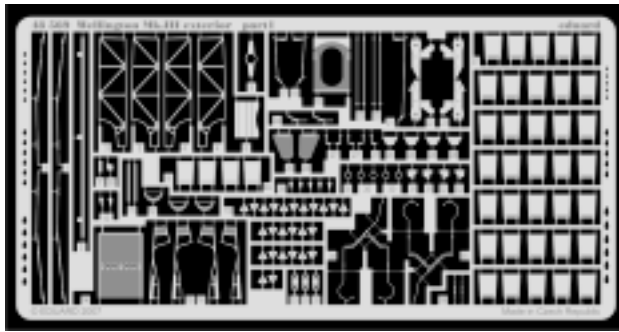


# Wellington Mk.III exterior

eduard

48 569

1/48 scale detail set for Trumpeter kit • sada detailů pro model 1/48 Trumpeter



- ★ APPLY EXPRESS MASK AND PAINT BEFORE GLUING  
POUŽIT EXPRESS MASK NABARVIT PŘED SLEPENÍM
- ◐ SYMETRICAL ASSEMBLY  
SYMETRICKÁ MONTÁŽ
- ◓ REMOVE  
ODSTRANIT
- ◔ GRIND  
OBROUSIT
- ◕ DRILL HOLE  
VRTAT OTVOR
- ↷ BEND  
OHNOUT
- ⊕ OPTION  
VOLBA
- Ⓜ REPLACE  
NAHRADIT

**2 pcs.**

ORIGINAL KIT PARTS  
PŮVODNÍ DÍLY STAVEBNICE

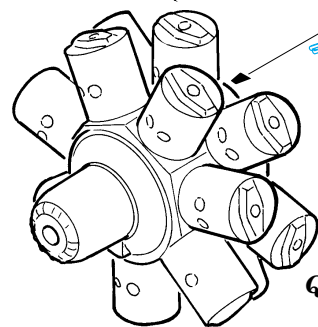
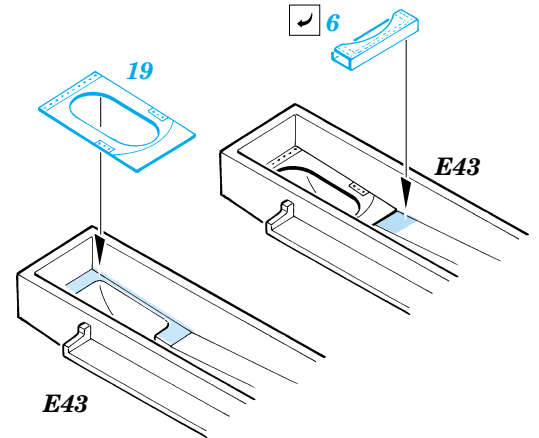
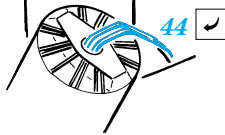
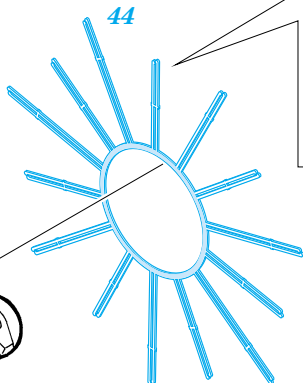
PHOTO-ETCHED PARTS  
LEPTANÉ DÍLY

PARTS TO BE REMOVED  
DÍLY K ODSTRANĚNÍ

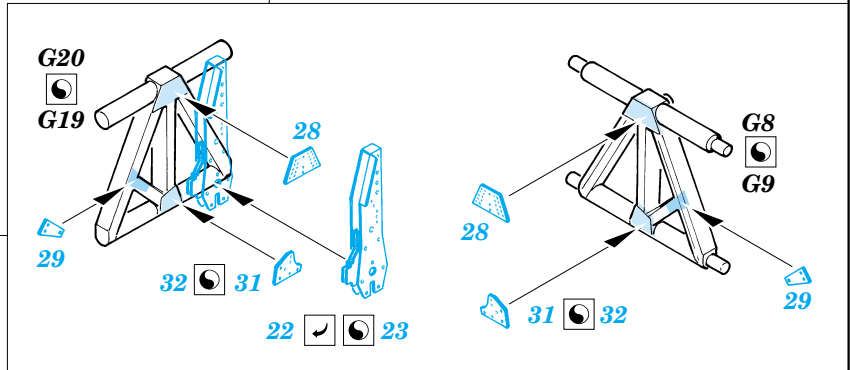
FILL  
TMELIT



14 pcs.

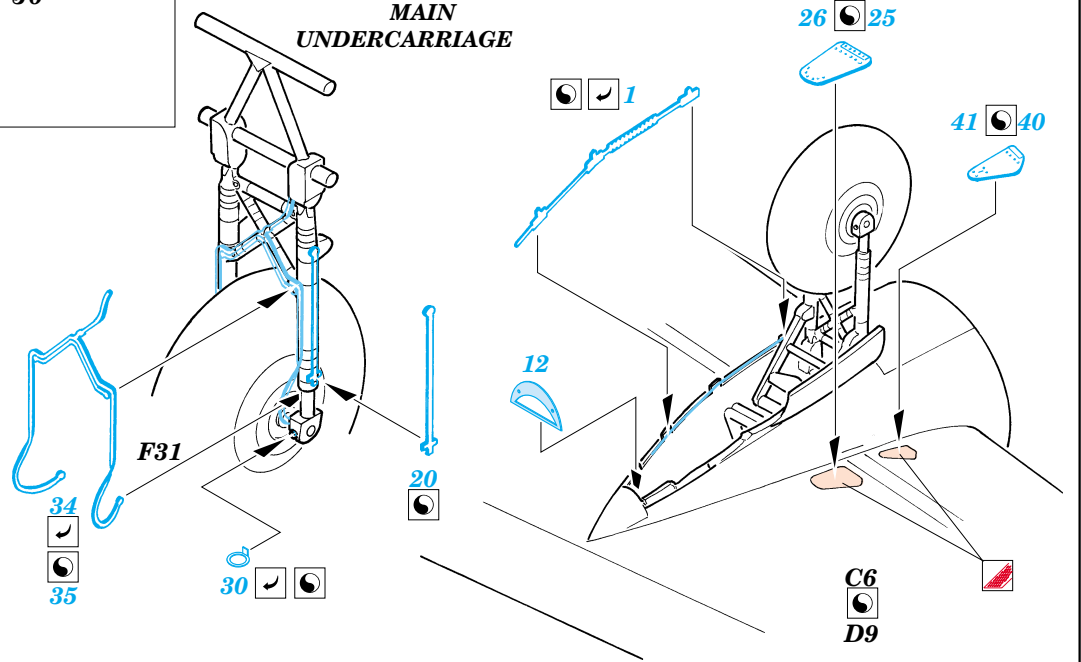
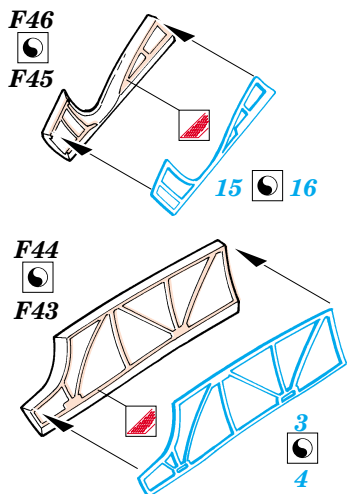
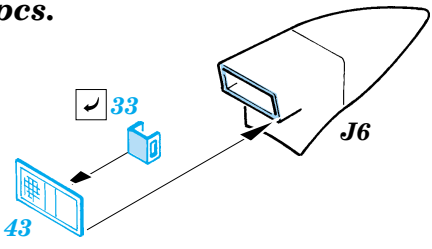


Q7, Q8, Q19, Q20



MAIN UNDERCARRIAGE

2 pcs.



2 pcs.

