

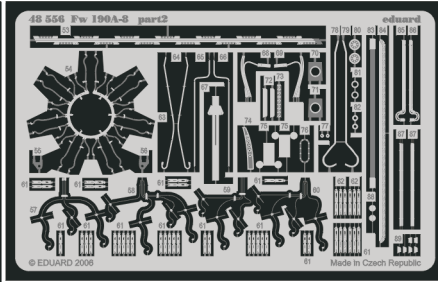
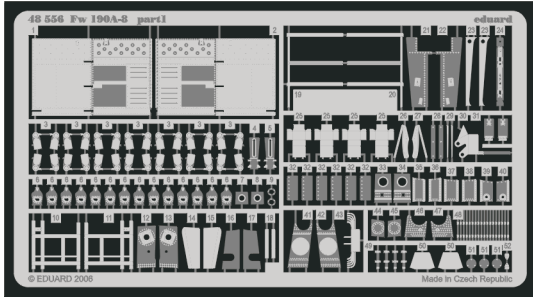


Fw 190A-8

eduard

48 556

1/48 scale detail set for Eduard kit • sada detailů pro model 1/48 Eduard



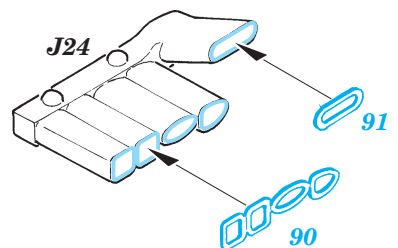
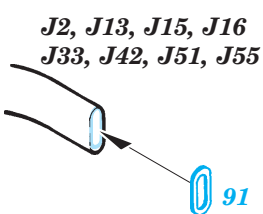
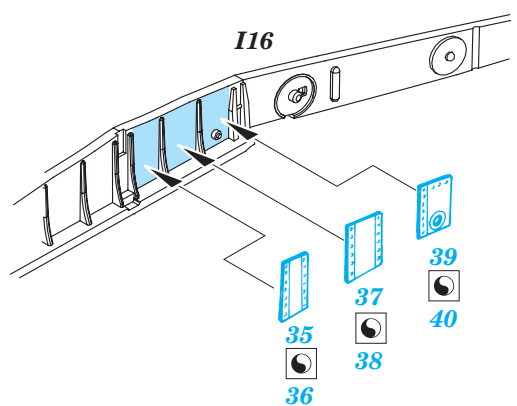
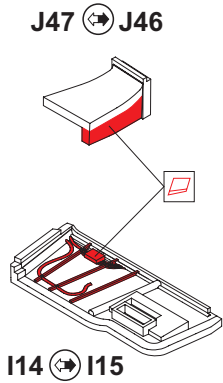
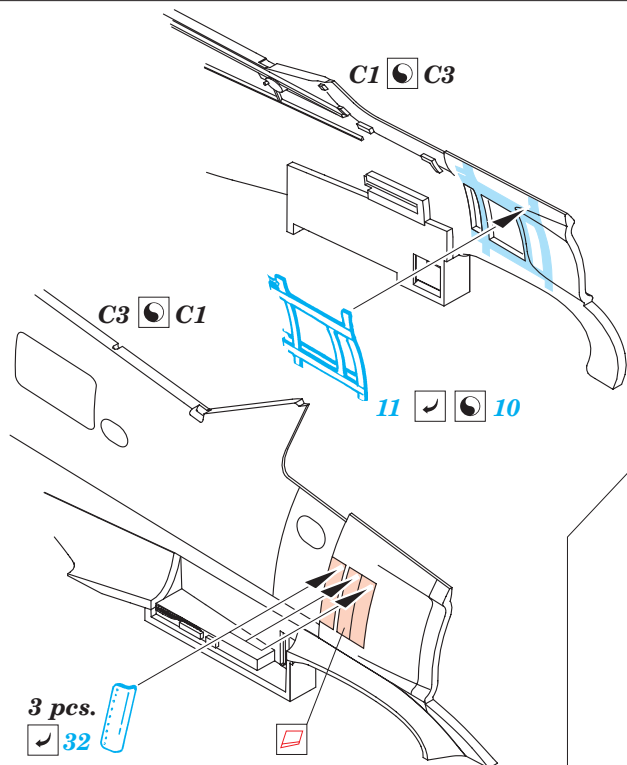
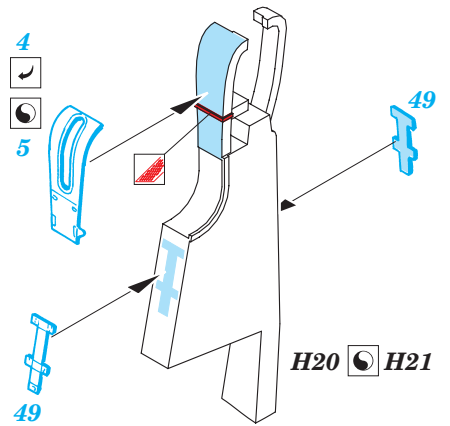
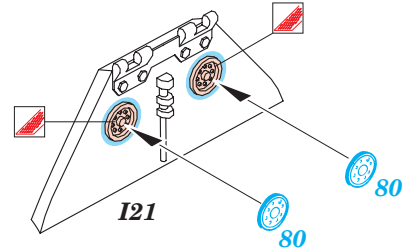
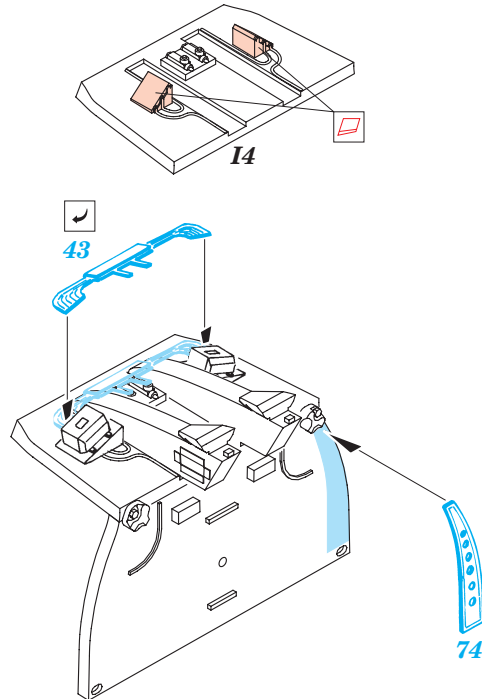
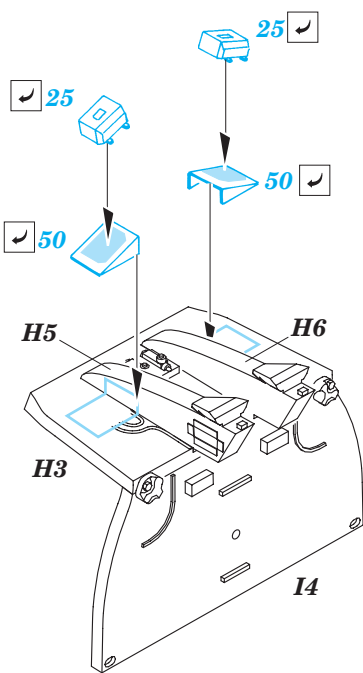
- ★ APPLY EXPRESS MASK AND PAINT BEFORE GLUING
POUÍŤ EXPRESS MASK NABARVIT PŘED SLEPENÍM
- ☯ SYMMETRICAL ASSEMBLY
SYMETRICKÁ MONTÁŽ
- REMOVE
ODSTRANIT
- ▨ GRIND
OBROUSIT
- ⊔ DRILL HOLE
VRTAT OTVOR
- ↪ BEND
OHNOUT
- ⊔ OPTION
VOLBA
- Ⓜ REPLACE
NAHRADIT

■ ORIGINAL KIT PARTS
PŮVODNÍ DÍLY STAVEBNICE

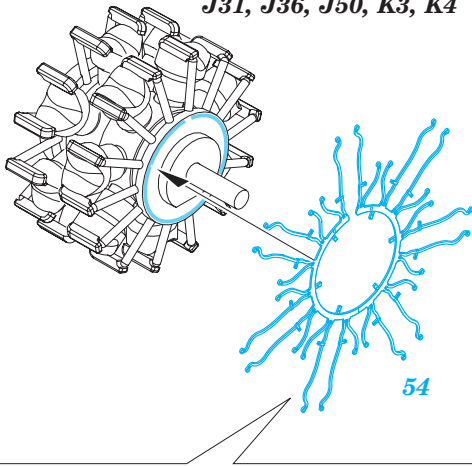
■ PHOTO-ETCHED PARTS
LEPTANÉ DÍLY

■ PARTS TO BE REMOVED
DÍLY K ODSTRANĚNÍ

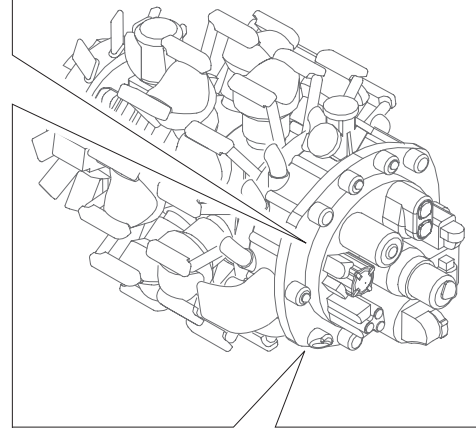
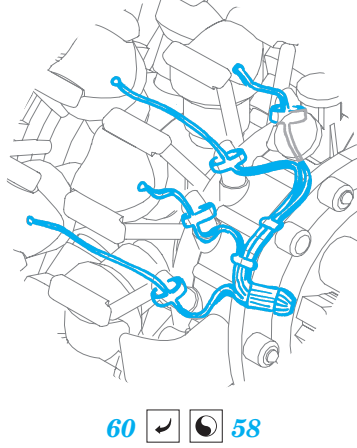
■ FILL
TMELIT



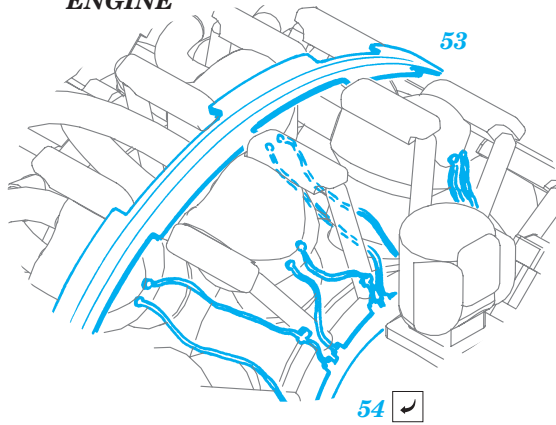
J31, J36, J50, K3, K4



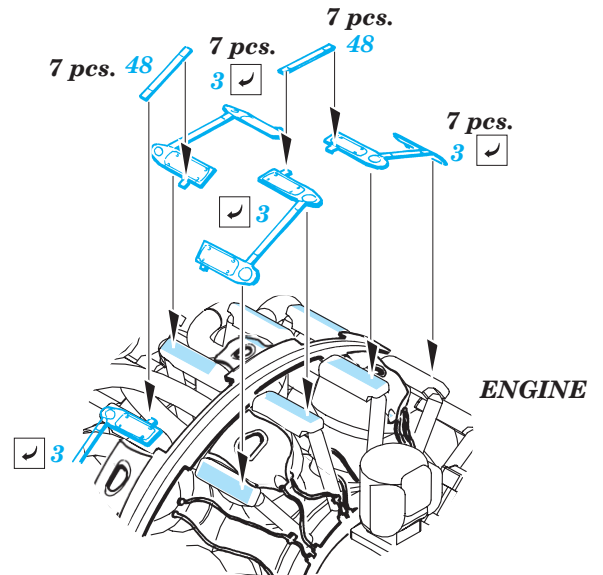
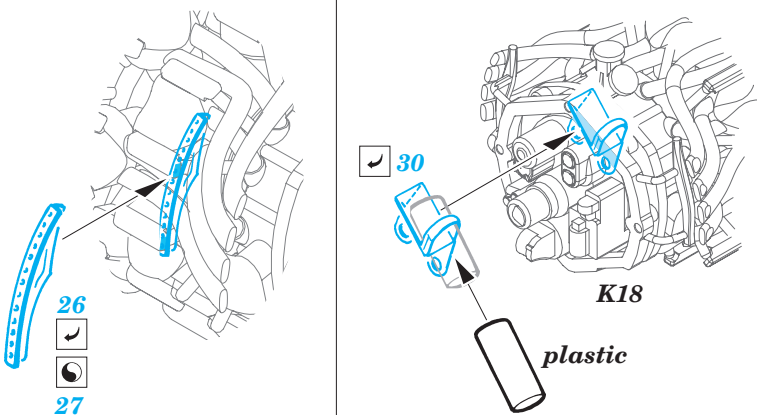
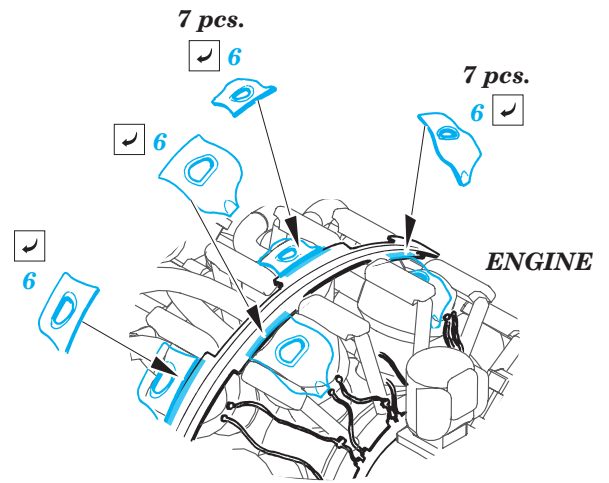
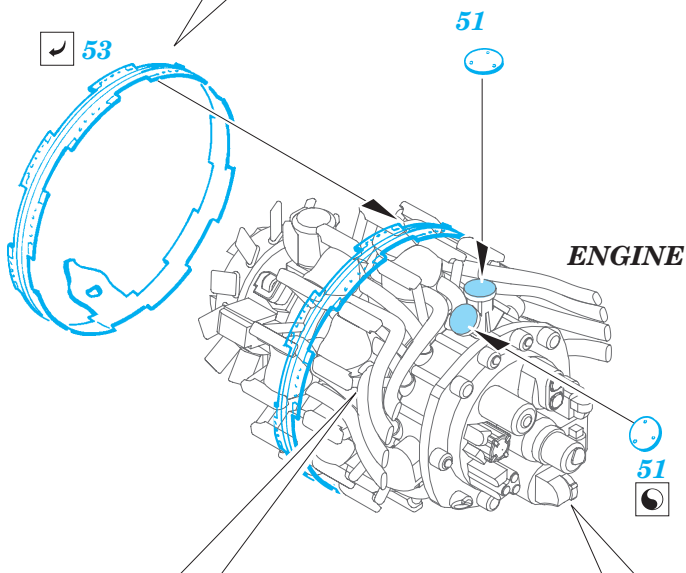
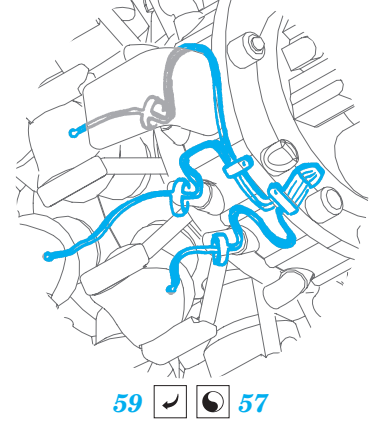
ENGINE

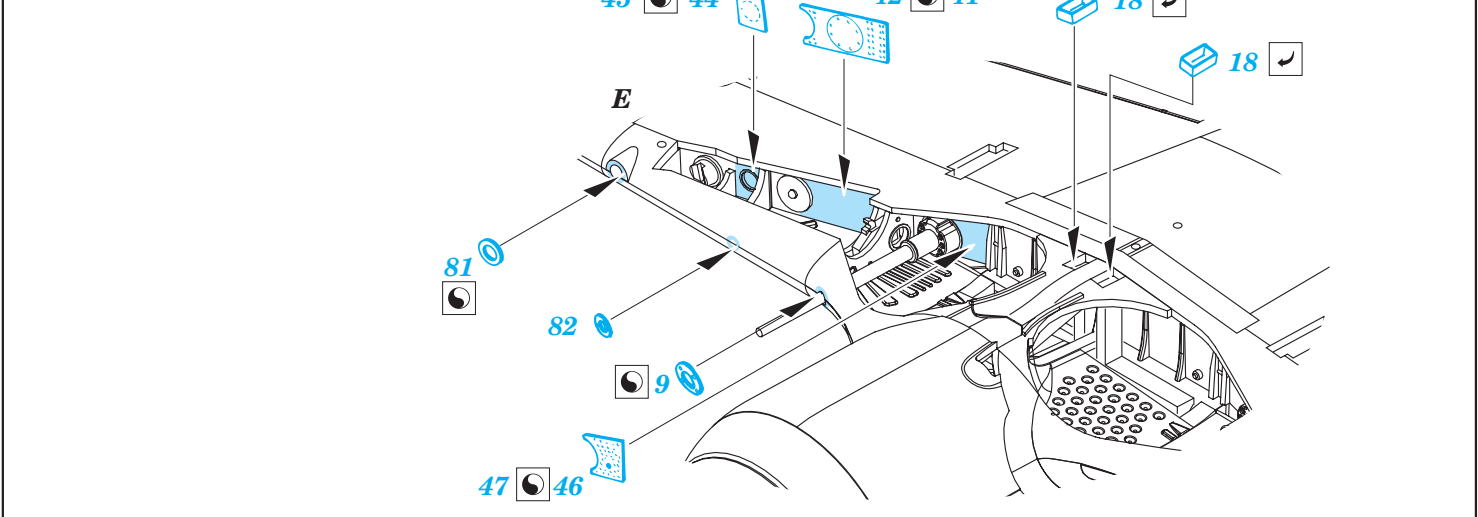
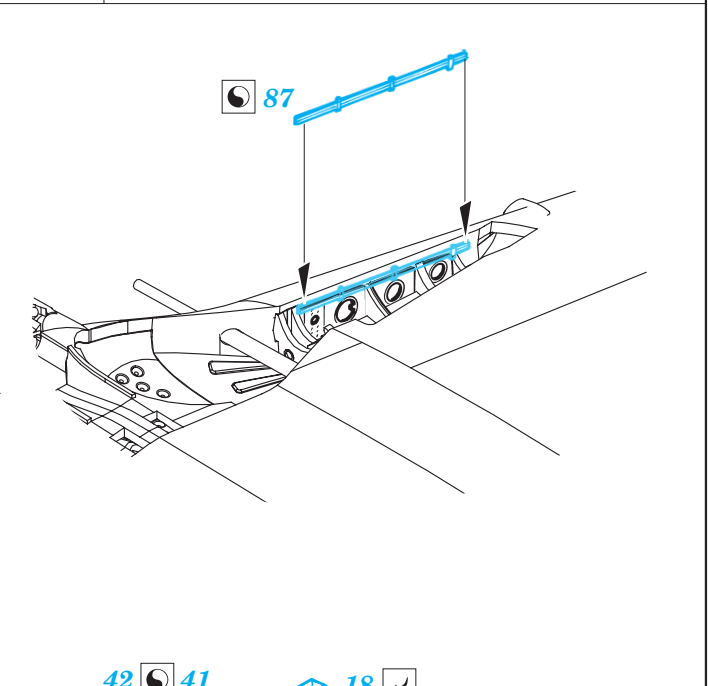
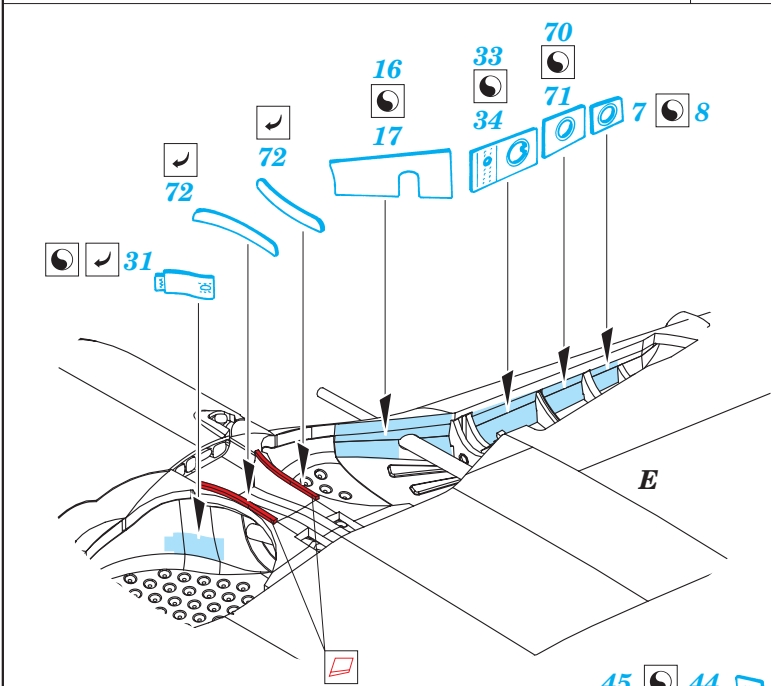
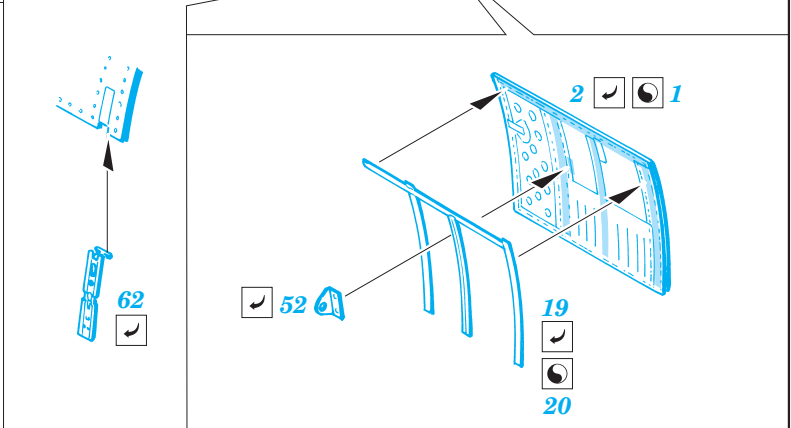
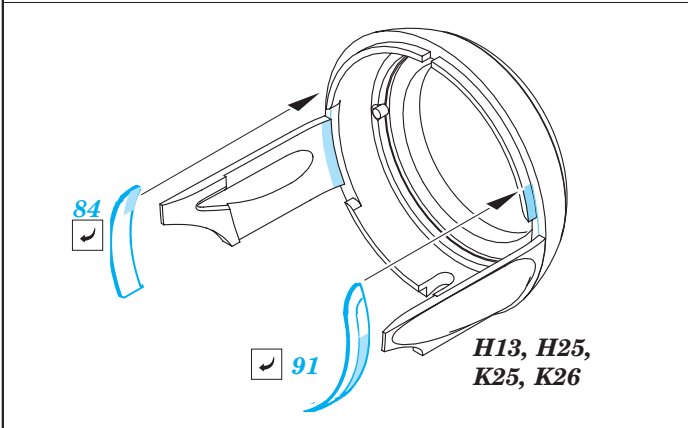
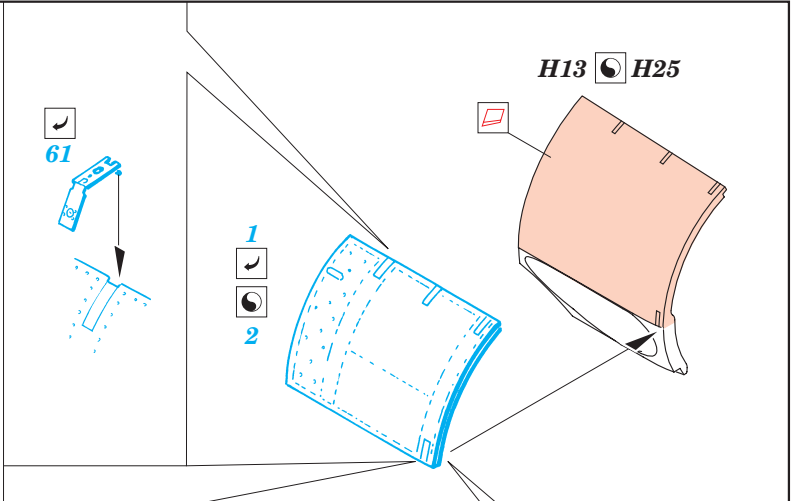
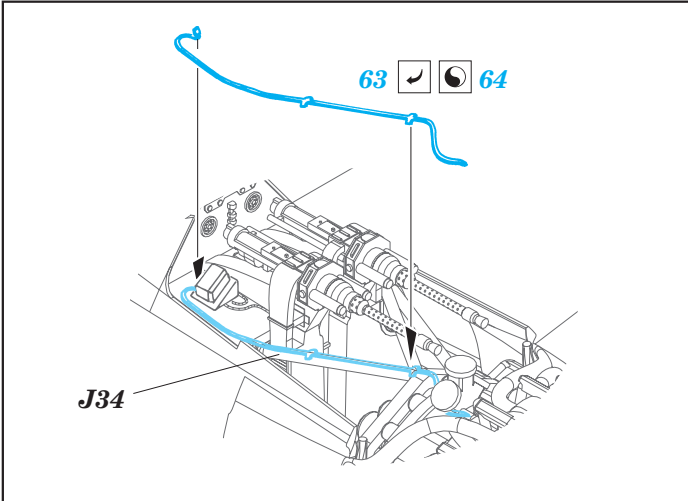


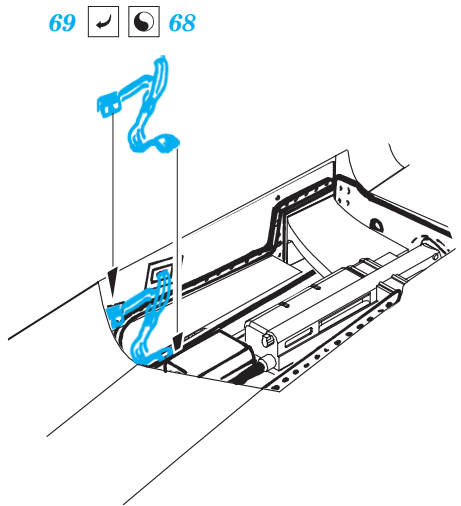
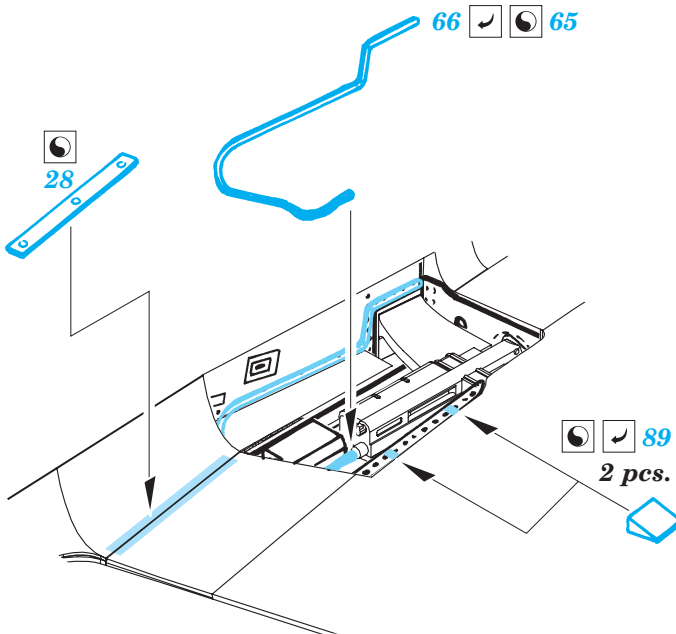
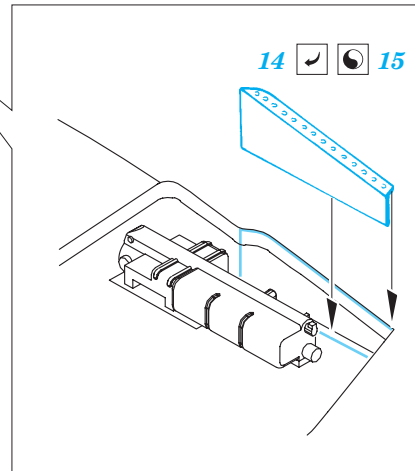
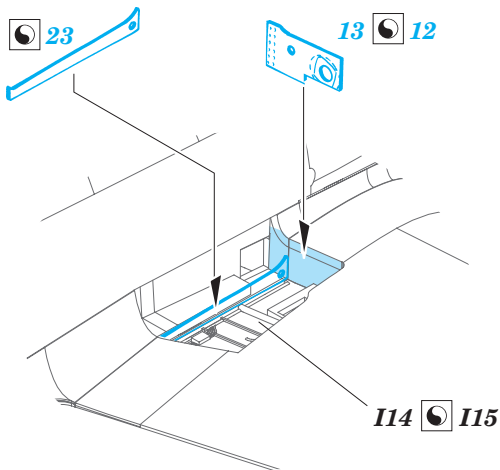
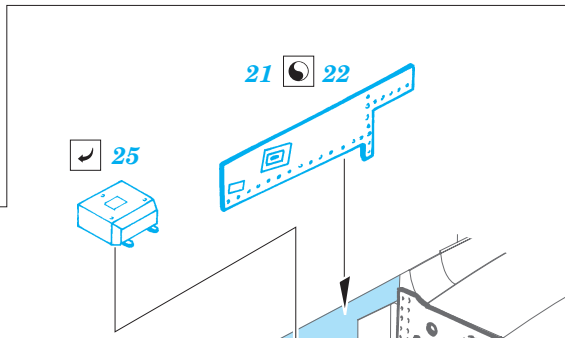
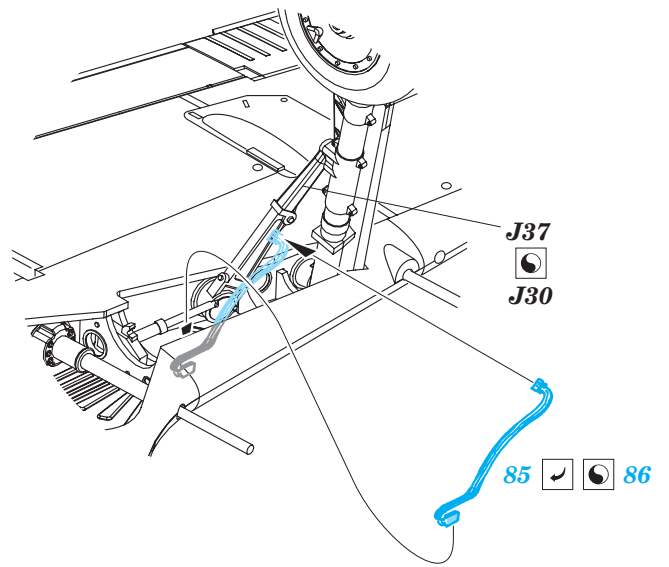
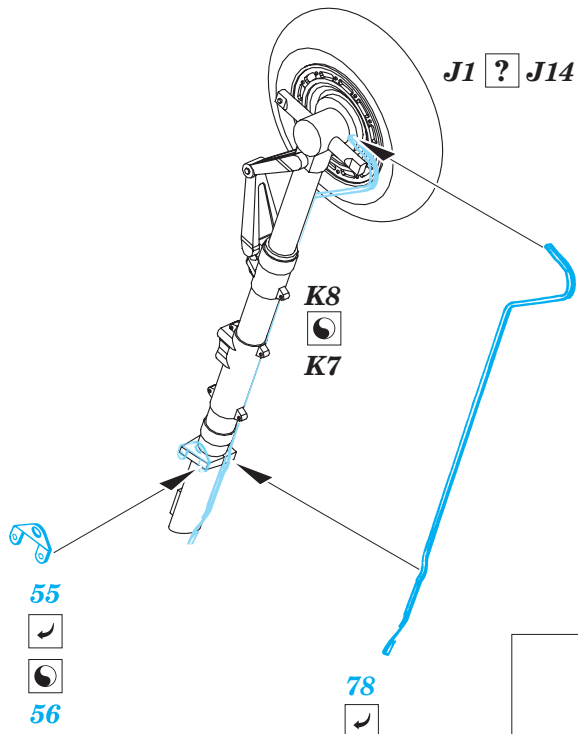
ENGINE

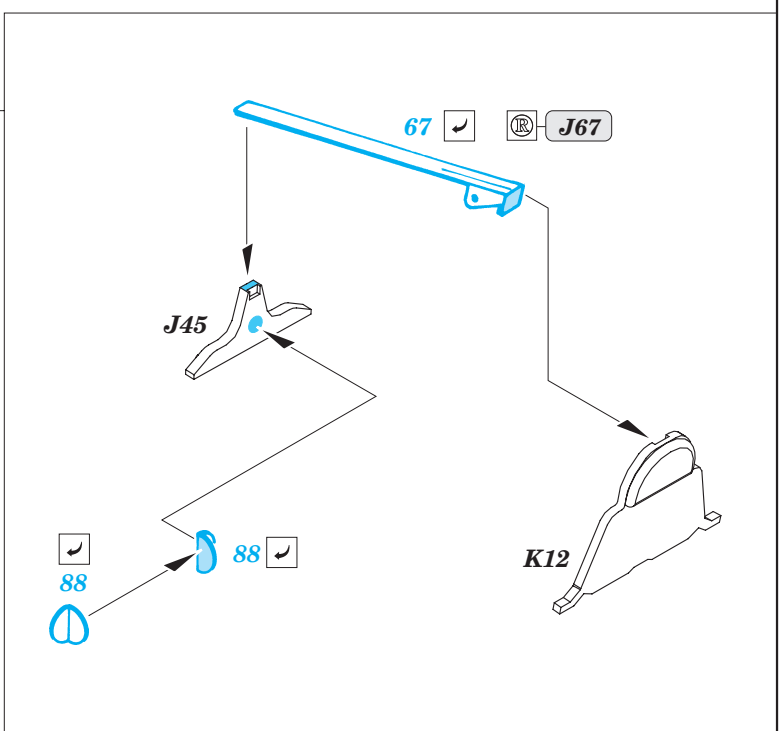
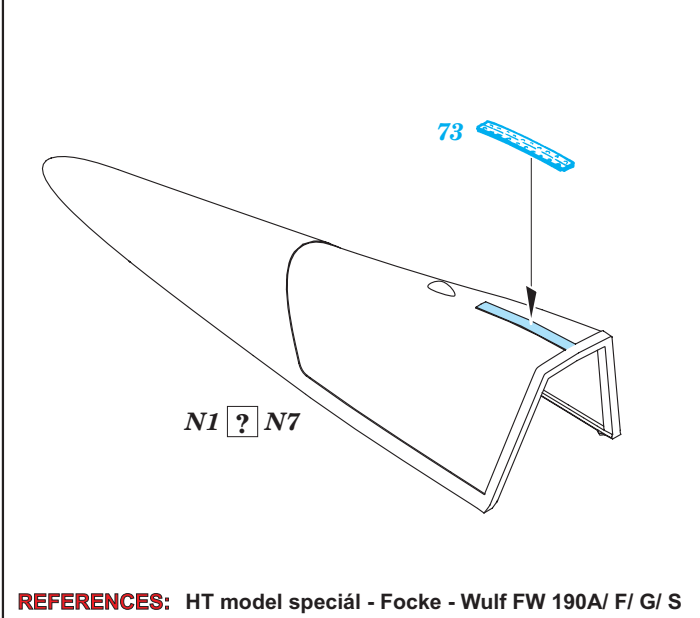
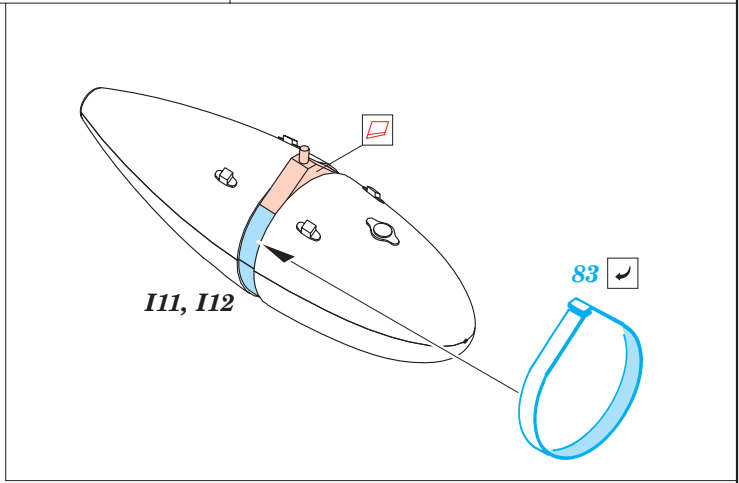
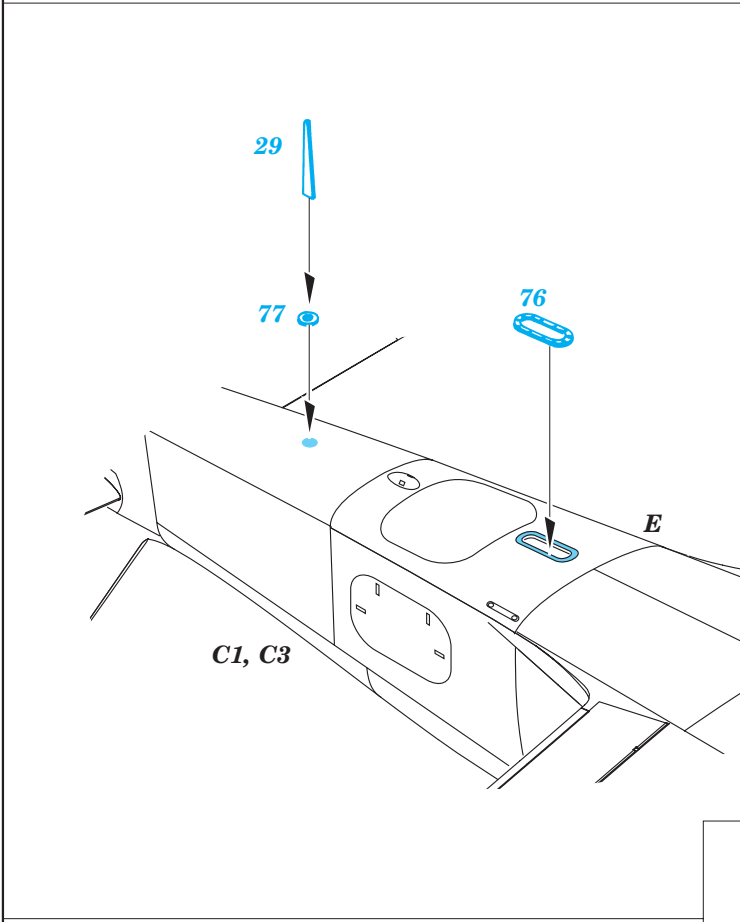
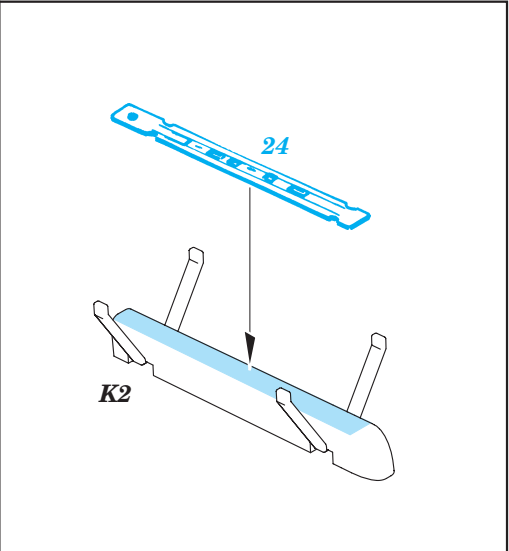
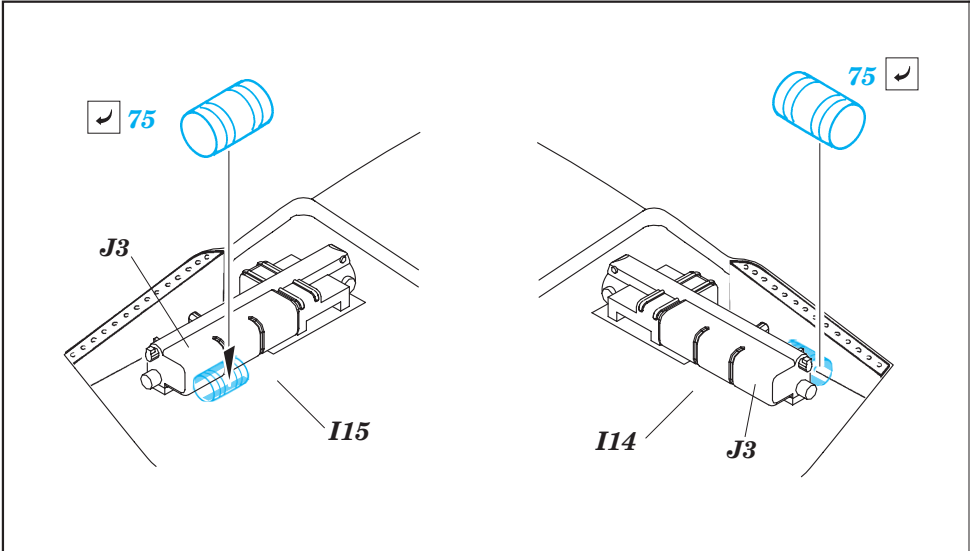


ENGINE









REFERENCES: HT model speciál - Focke - Wulf FW 190A/ F/ G/ S