

1

★ APPLY EXPRESS MASK AND PAINT BEFORE GLUING
POUŽIT EXPRESS MASK NABARVIT PŘED SLEPENÍM

☐ SYMMETRICAL ASSEMBLY
SYMETRICKÁ MONTÁŽ

✂ REMOVE
ODSTRANIT

🔪 GRIND
OBROUSIT

🔧 DRILL A HOLE
VRTAT OTVOR

4 3D DECAL PARTS
3D OBTISKY

1 PRE-PAINTED ETCHED PARTS
LEPTANÉ BAREVNÉ DÍLY

1 ETCHED PARTS
LEPTANÉ NEBAREVNÉ DÍLY

1 ORIGINAL KIT PARTS
PŮVODNÍ DÍLY STAVEBNICE

↪ BEND
OHNOUT

❓ OPTION
VOLBA

🔄 REPLACE
NAHRADIT

↺ REVERSE SIDE
OTOČIT

■ ORIGINAL KIT PARTS
PŮVODNÍ DÍLY STAVEBNICE

■ COLORED 3D DECAL PARTS
BAREVNÉ 3D OBTISKY

■ PHOTO-ETCHED PARTS
LEPTANÉ DÍLY

■ SKIM / SAND OFF
OBROUSIT

■ REMOVE / CUT OFF
ODSTRANIT

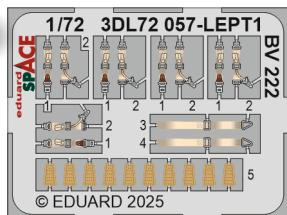
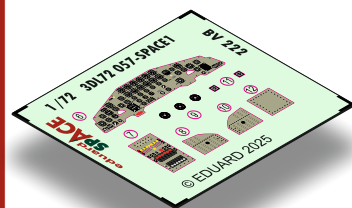
■ FILL
TMELIT

3DL 72057

BV 222

1/72

detail set for 1/72 REVELL kit • sada detailů pro stavebnici 1/72 REVELL



2

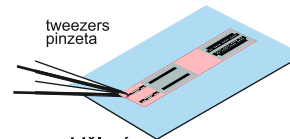
3D decals

•Soak the decal in the warm water for couple of seconds and after its separation from the backing paper position it on the model.

•To increase decal's adherence use the white glue, Mr. Mark Setter or apply to the glossy surface.

•Leaving decal in the water for too long can cause its swelling and distortion.

PE parts
•Use cyanoacrylate glue to attach.



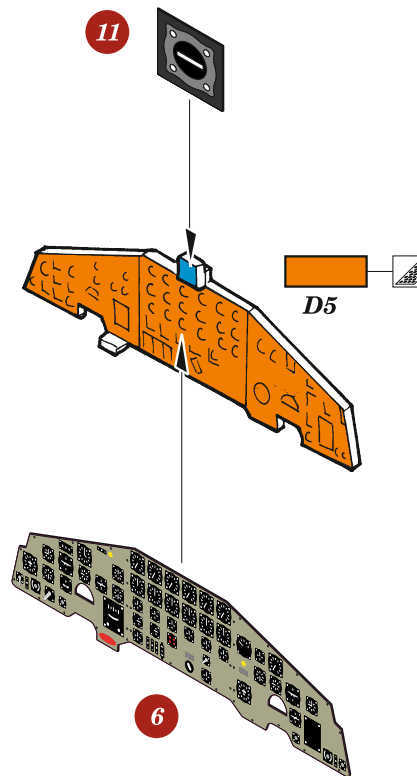
3D decals

•Vložte na několik vteřin do teplé vody a po oddělení od podkladového papíru naneste na model.

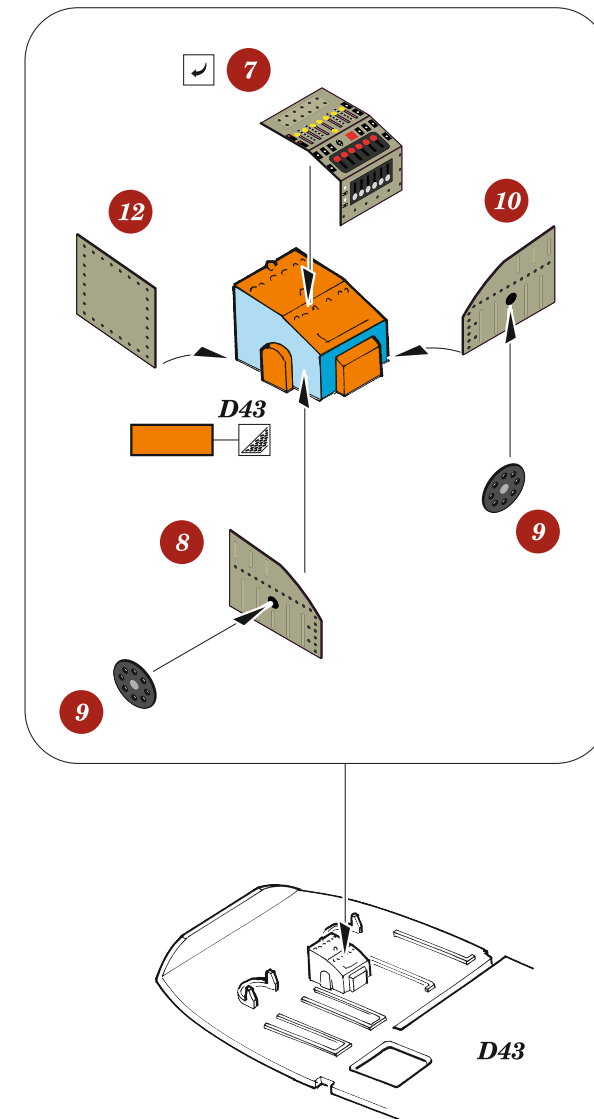
•Pro zvýšení přilnavosti lze použít disperzní lepidlo, Mr. Mark Setter či obtisk nanášet na lesklý povrch.

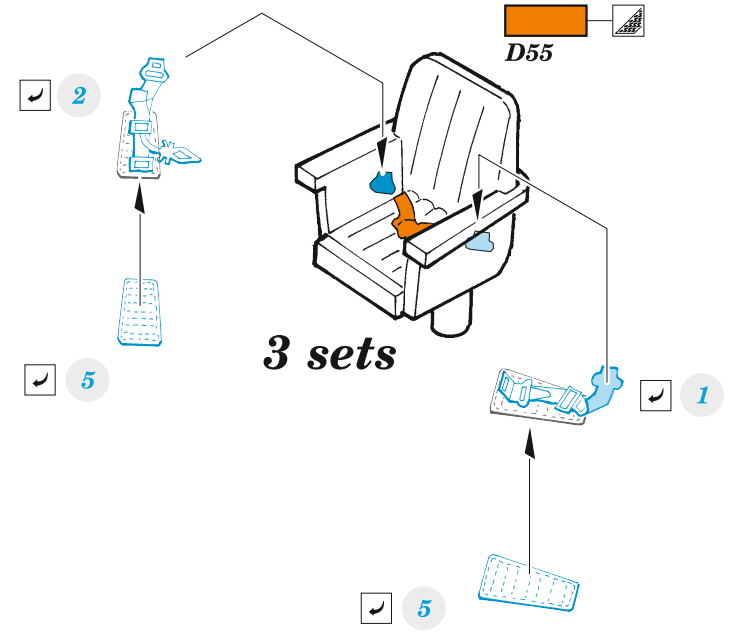
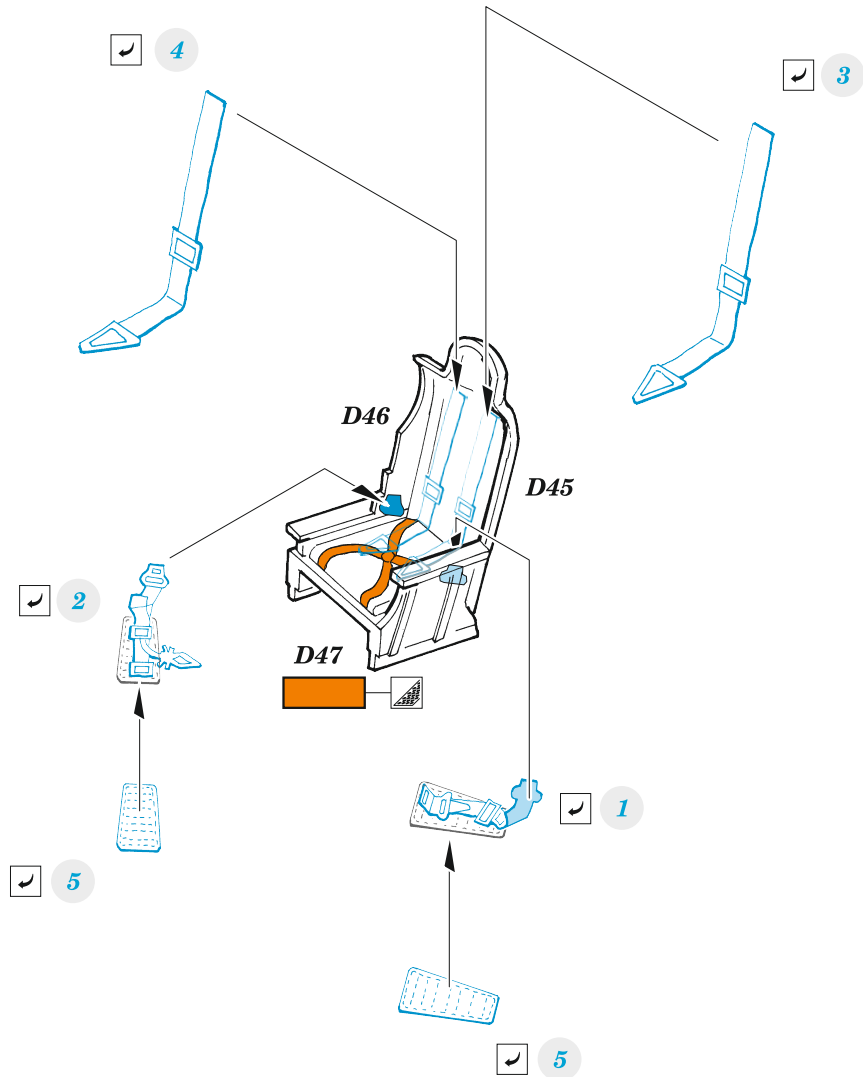
•Příliš dlouhé vystavení 3D obtisku vodě může způsobit jeho nabobtnání.

PE parts
•K lepení použijte kyanoakrylátové lepidlo.



3





3 sets

