

**1**

★ APPLY EXPRESS MASK AND PAINT BEFORE GLUING  
 POUŽIT EXPRES MASK NABARVIT PŘED SLEPENÍM

☯ SYMMETRICAL ASSEMBLY  
 SYMETRICKÁ MONTÁŽ

✂ REMOVE  
 ODSTRANIT

🔪 GRIND  
 OBROUSIT

🔧 DRILL HOLE  
 VRTAT OTVOR

4 3D DECAL PARTS  
 3D OBTISKY

1 COLORED ETCHED PARTS  
 LEPTANÉ BAREVNÉ DÍLY

1 ETCHED PARTS  
 LEPTANÉ NEBAREVNÉ DÍLY

1 ORIGINAL KIT PARTS  
 PŮVODNÍ DÍLY STAVEBNICE

↷ BEND  
 OHNOUT

❓ OPTION  
 VOLBA

Ⓜ REPLACE  
 NAHRADIT

■ ORIGINAL KIT PARTS  
 PŮVODNÍ DÍLY STAVEBNICE

■ COLORED 3D DECAL PARTS  
 BAREVNÉ 3D OBTISKY

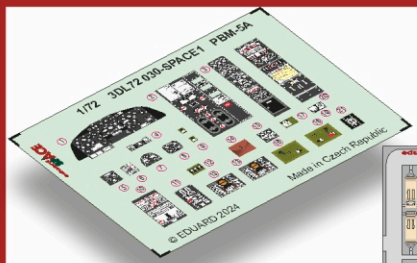
■ PHOTO-ETCHED PARTS  
 LEPTANÉ DÍLY

■ PARTS TO BE REMOVED  
 DÍLY K ODSTRANĚNÍ

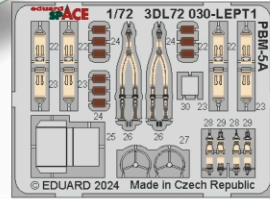
■ FILL  
 TMELIT

**3DL72030****PBM-5A****1/72**

detail set for 1/72 ACADEMY kit • sada detailů pro stavebnici 1/72 ACADEMY



**eduard**  
**SPACE**

**2****3D decals**

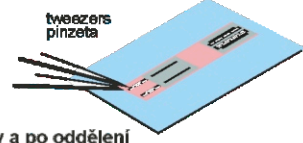
• Soak the decal in the warm water for couple of seconds and after its separation from the backing paper position it on the model.

• To increase decal's adherence use the white glue, Mr. Mark Setter or apply to the glossy surface.

• Leaving decal in the water for too long can cause its swelling and distortion.

**PE parts**

• Use cyanoacrylate glue to attach.

**3D decals**

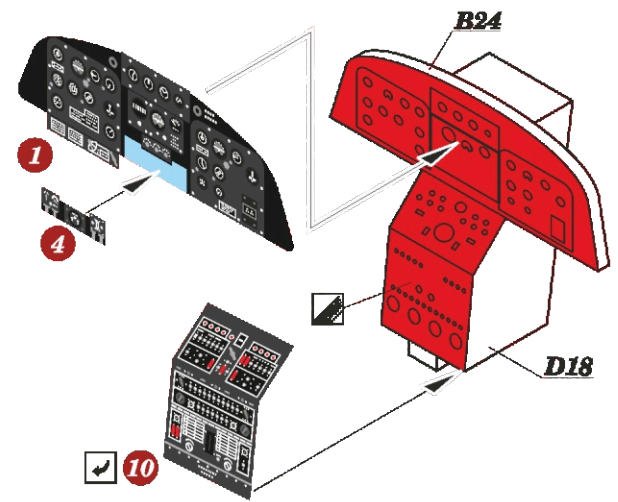
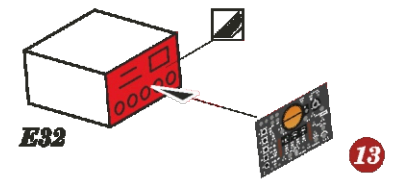
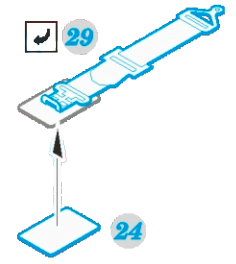
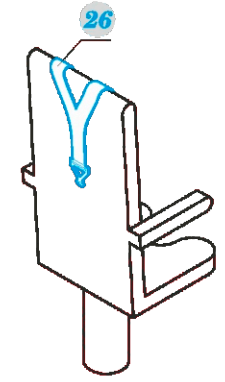
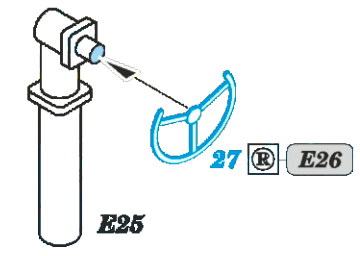
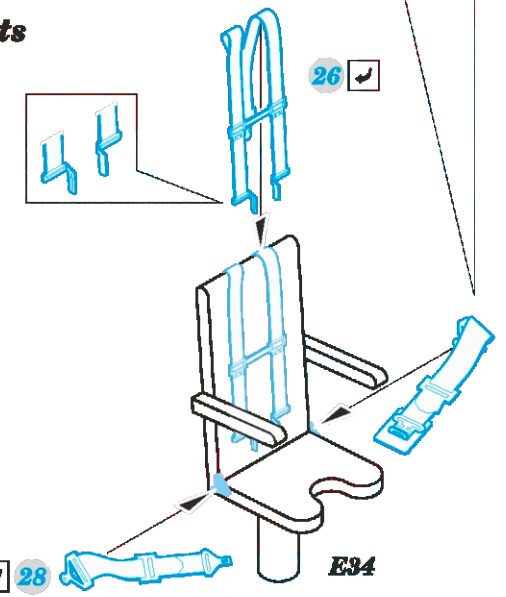
• Vložte na několik vteřin do teplé vody a po oddělení od podkladového papíru naneste na model.

• Pro zvýšení přilnavosti lze použít disperzní lepidlo, Mr. Mark Setter či obtisk nanášet na lesklý povrch.

• Příliš dlouhé vystavení 3D obtisku vodě může způsobit jeho nabobtnání.

**PE parts**

• K lepení použijte kyanoakrylátové lepidlo.

**2 sets****3****2 sets****2 sets**

4 sets

