

1

★ APPLY EXPRESS MASK AND PAINT BEFORE GLUING  
POUŽIT EXPRESS MASK NABÁRVIT PŘED SLEPENÍM

◌ SYMMETRICAL ASSEMBLY  
SYMETRICKÁ MONTÁŽ

◌ REMOVE  
ODSTRANIT

◌ GRIND  
OBROUSIT

◌ DRILL HOLE  
VRTAT OTVOR

4 3D DECAL PARTS  
3D OBTISKY

1 COLORED ETCHED PARTS  
LEPTANÉ BAREVNÉ DÍLY

1 ETCHED PARTS  
LEPTANÉ NEBAREVNÉ DÍLY

1 ORIGINAL KIT PARTS  
PŮVODNÍ DÍLY STAVEBNICE

◌ BEND  
OHNOUT

◌ ? OPTION  
VOLBA

◌ REPLACE  
NAHRADIT

◌ REVERSE SIDE  
OTOČIT

◌ ORIGINAL KIT PARTS  
PŮVODNÍ DÍLY STAVEBNICE

◌ COLORED 3D DECAL PARTS  
BAREVNÉ 3D OBTISKY

◌ PHOTO-ETCHED PARTS  
LEPTANÉ DÍLY

◌ PARTS TO BE REMOVED  
DÍLY K ODSTRANĚNÍ

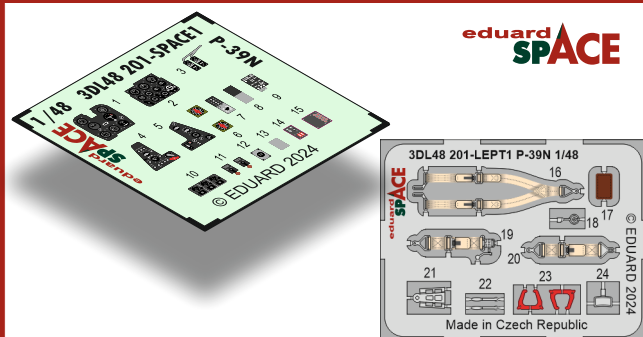
◌ FILL  
TMELIT

3DL 48201

P-39N

1/48

detail set for 1/48 ARMA HOBBY kit • sada detailů pro stavebnici 1/48 ARMA HOBBY



2

**3D decals**

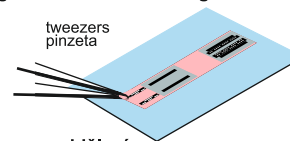
• Soak the decal in the warm water for couple of seconds and after its separation from the backing paper position it on the model.

• To increase decal's adherence use the white glue, Mr. Mark Setter or apply to the glossy surface.

• Leaving decal in the water for too long can cause its swelling and distortion.

**PE parts**

• Use cyanoacrylate glue to attach.



**3D decals**

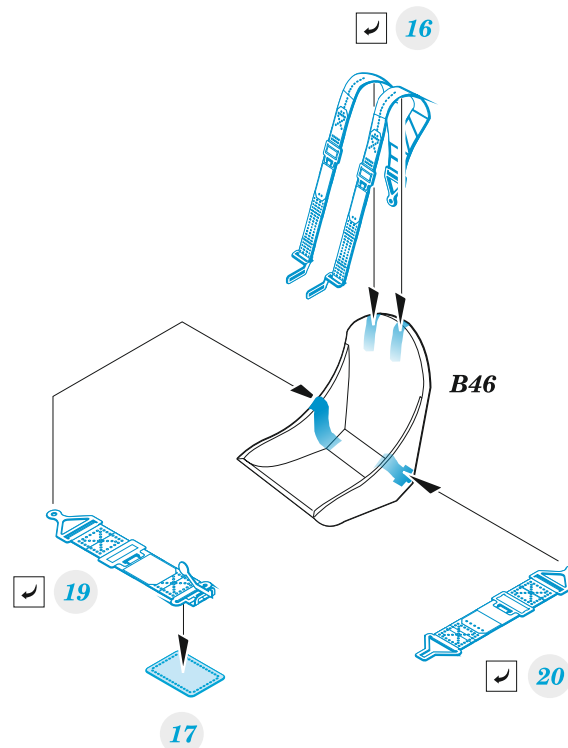
• Vložte na několik vteřin do teplé vody a po oddělení od podkladového papíru naneste na model.

• Pro zvýšení přilnavosti lze použít disperzní lepidlo, Mr. Mark Setter či obtisk nanášet na lesklý povrch.

• Příliš dlouhé vystavení 3D obtisku vodě může způsobit jeho nabobtnání.

**PE parts**

• K lepení použijte kyanoakrylátové lepidlo.



3

