

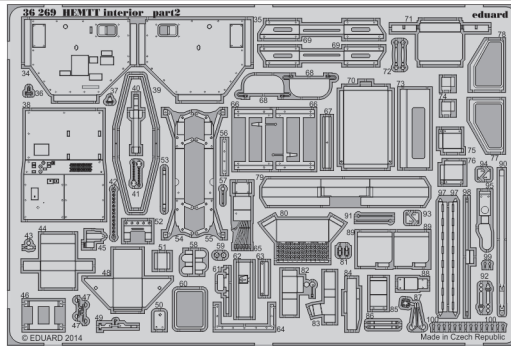
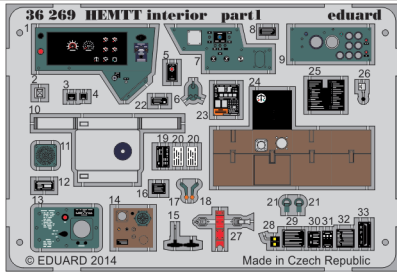


# HEMTT interior

eduard

36 269

1/35 scale detail set for Italeri kit • sada detailů pro model 1/35 Italeri



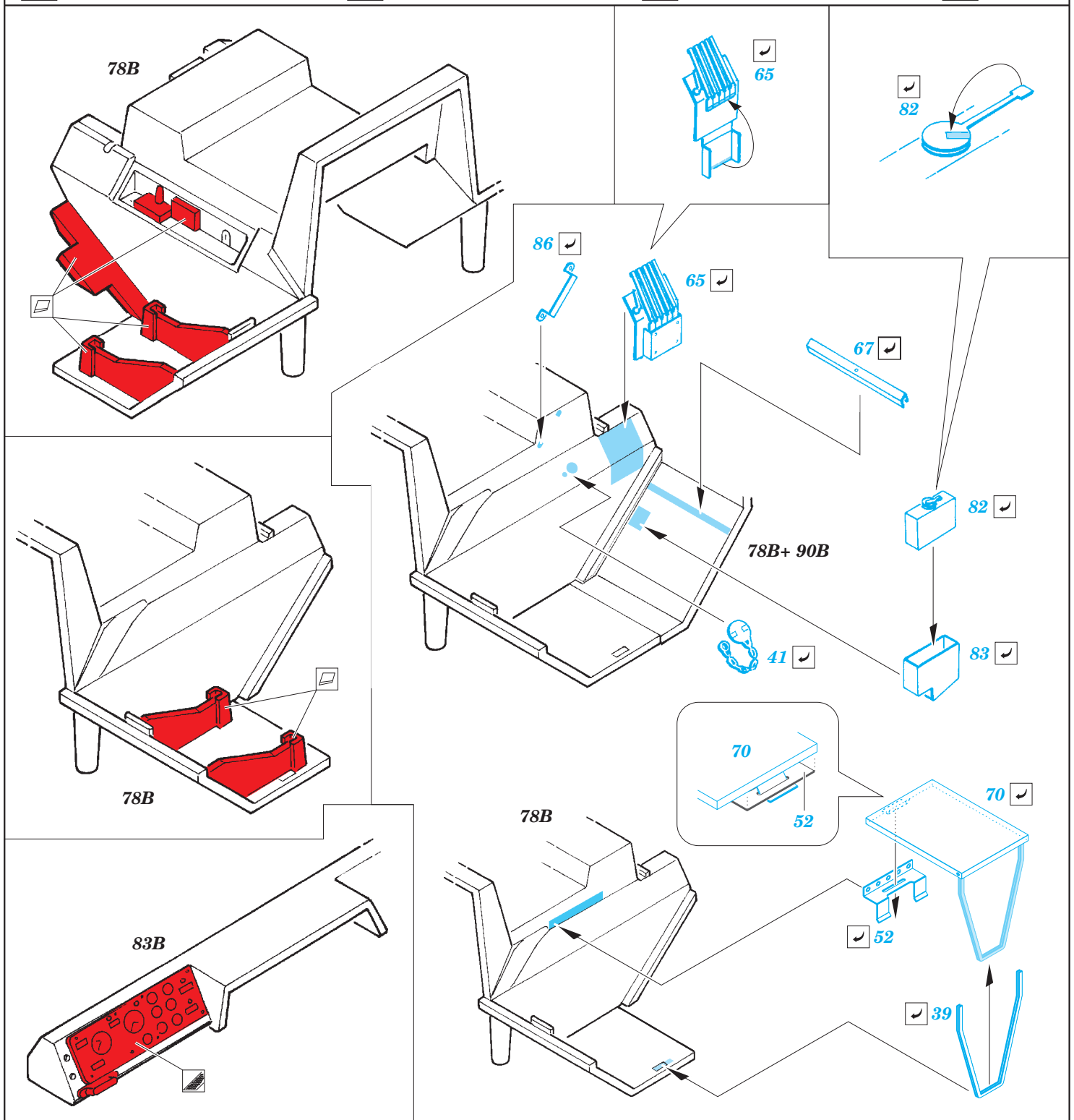
- APPLY EXPRESS MASK AND PAINT BEFORE GLUING  
POUŽIT EXPRESS MASK NABARVIT PŘED SLEPENÍM
- SYMMETRICAL ASSEMBLY  
SYMETRICKÁ MONTÁŽ
- REMOVE  
ODSTRANIT
- GRIND  
OBROUSIT
- DRILL HOLE  
VRTAT OTVOR
- COLORED ETCHED PARTS  
LEPTANÉ BAREVNÉ DÍLY
- BEND  
OHNOUT
- OPTION  
VOLBA
- REPLACE  
NAHRADIT

ORIGINAL KIT PARTS  
PŮVODNÍ DÍLY STAVEBNICE

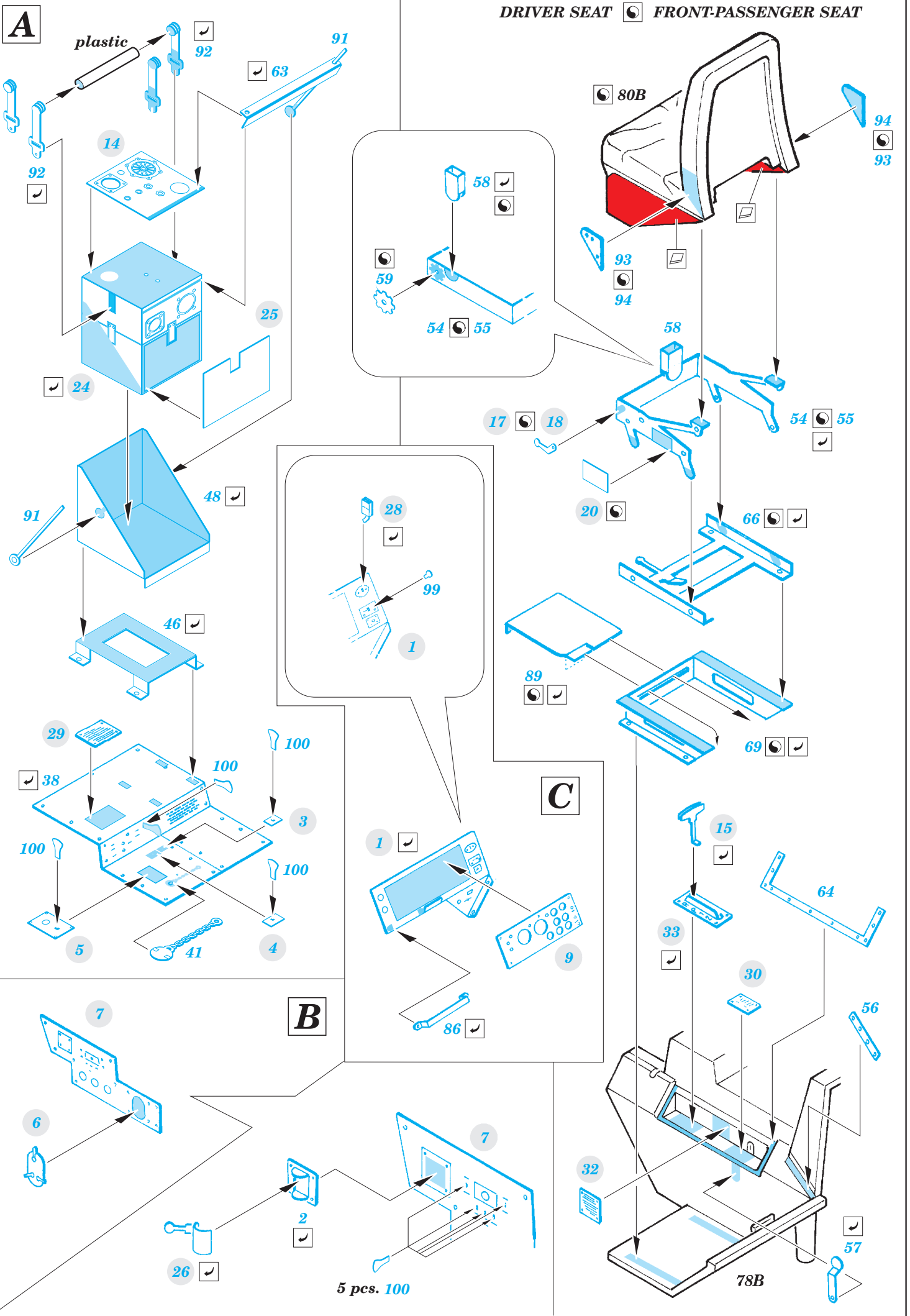
PHOTO-ETCHED PARTS  
LEPTANÉ DÍLY

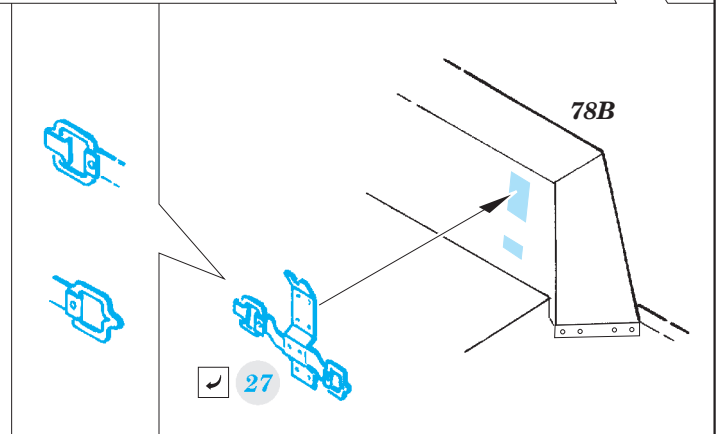
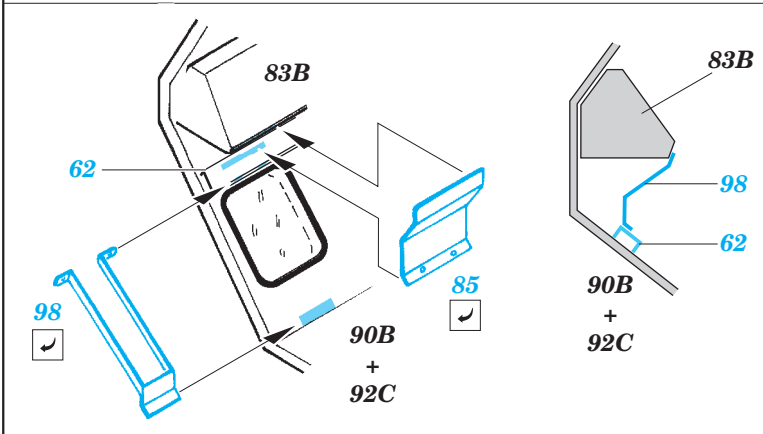
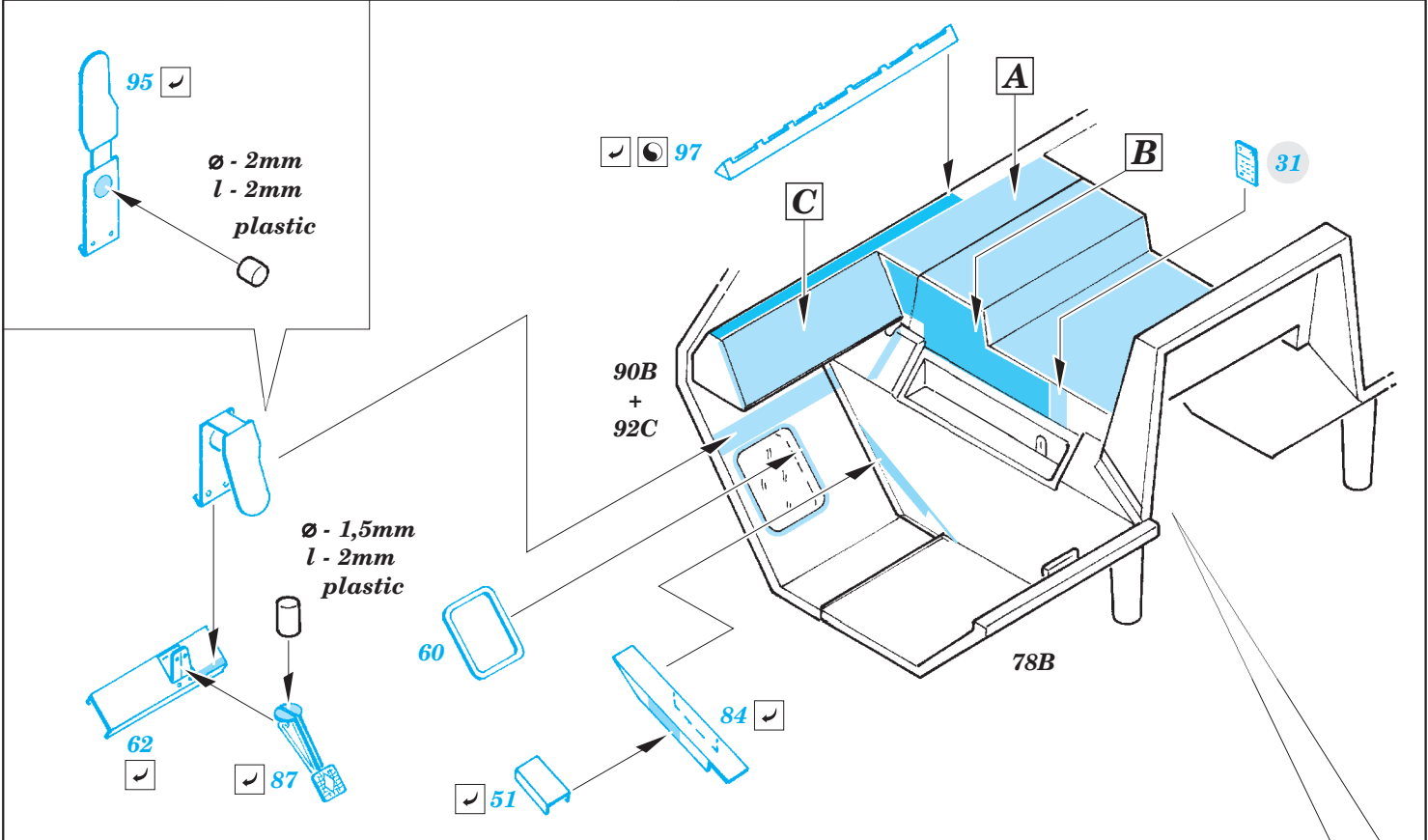
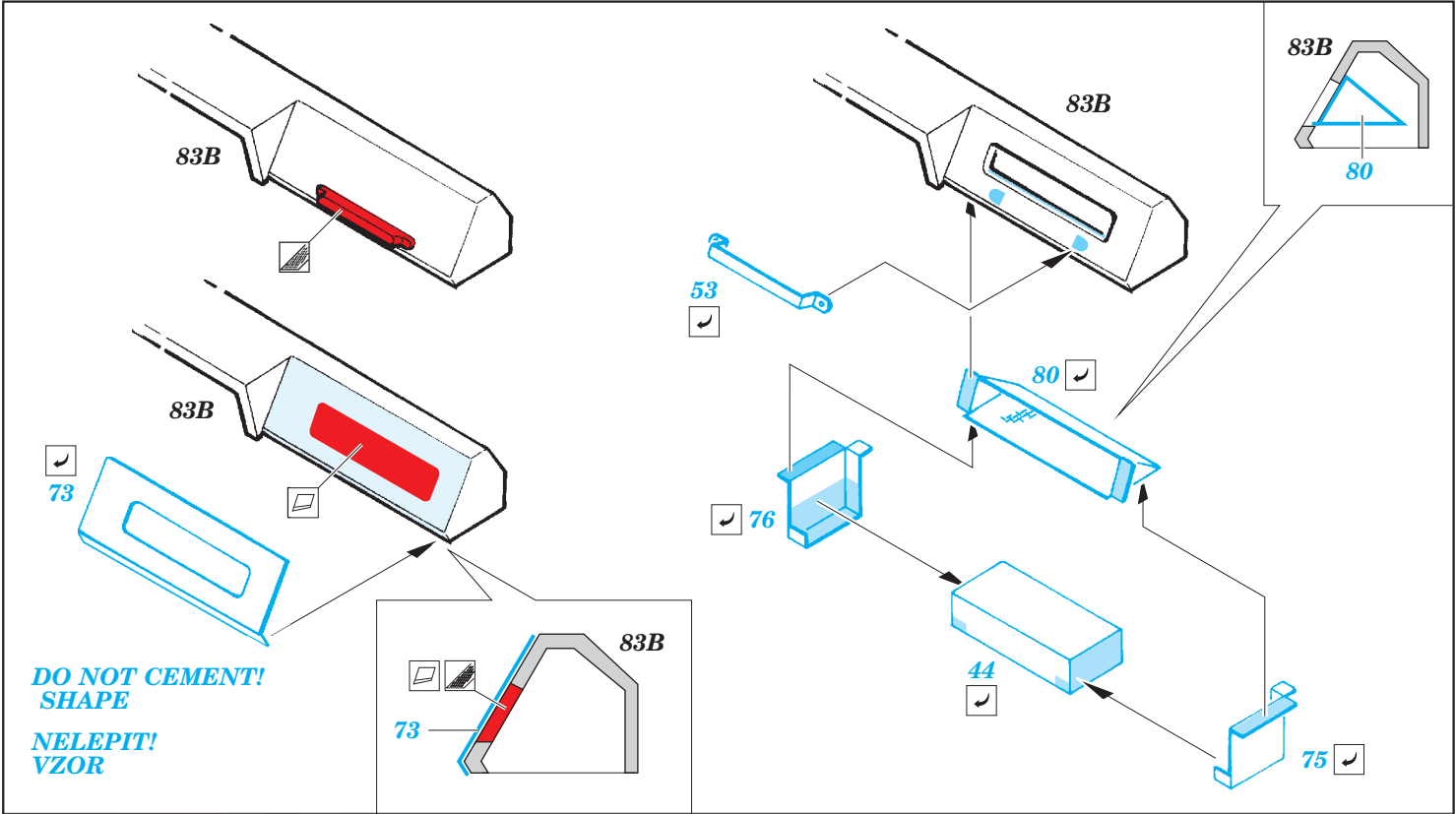
PARTS TO BE REMOVED  
DÍLY K ODSTRANĚNÍ

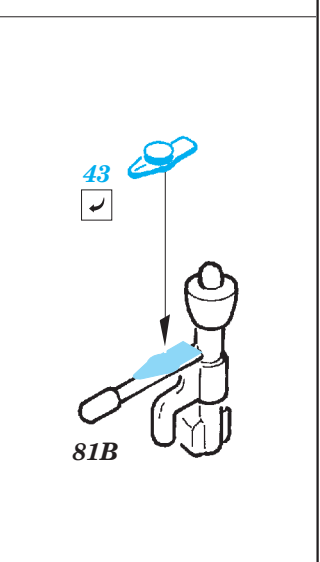
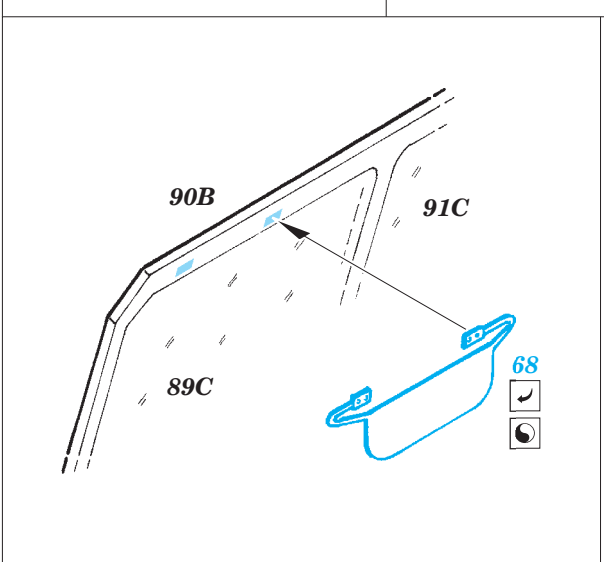
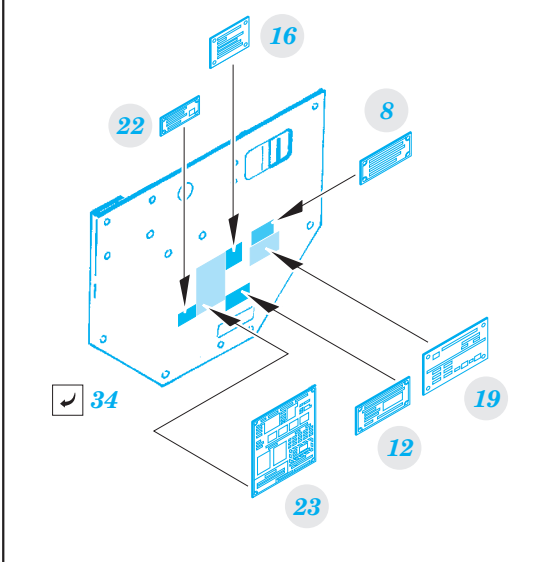
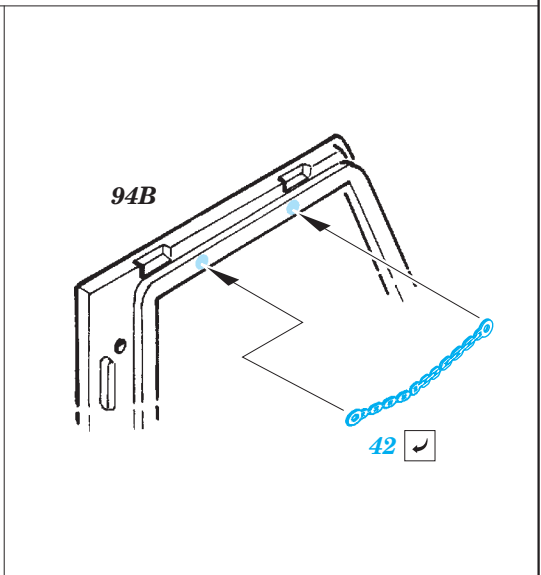
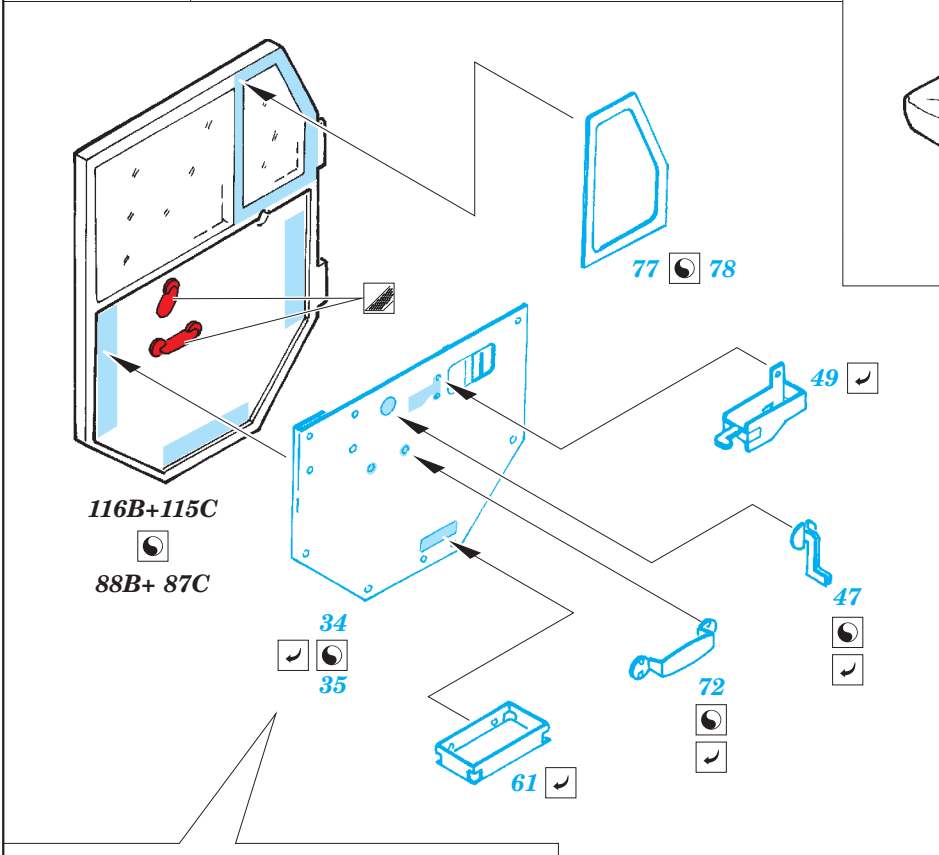
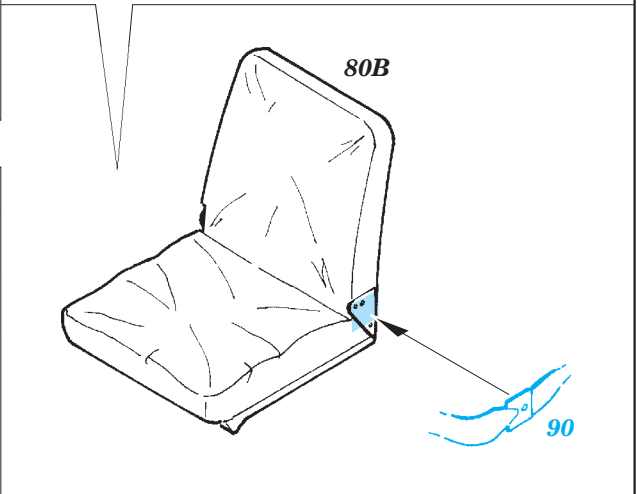
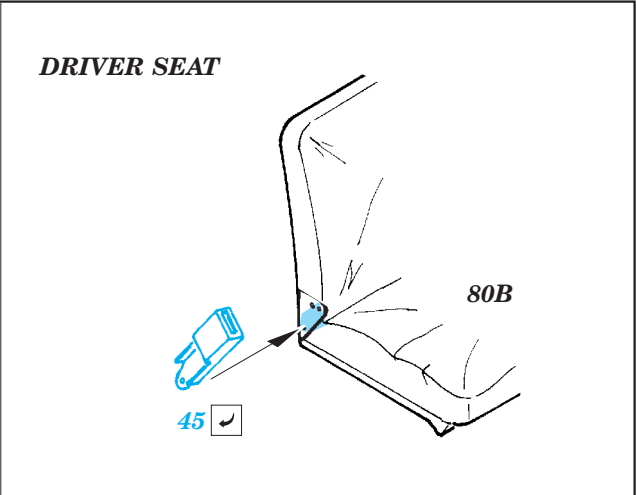
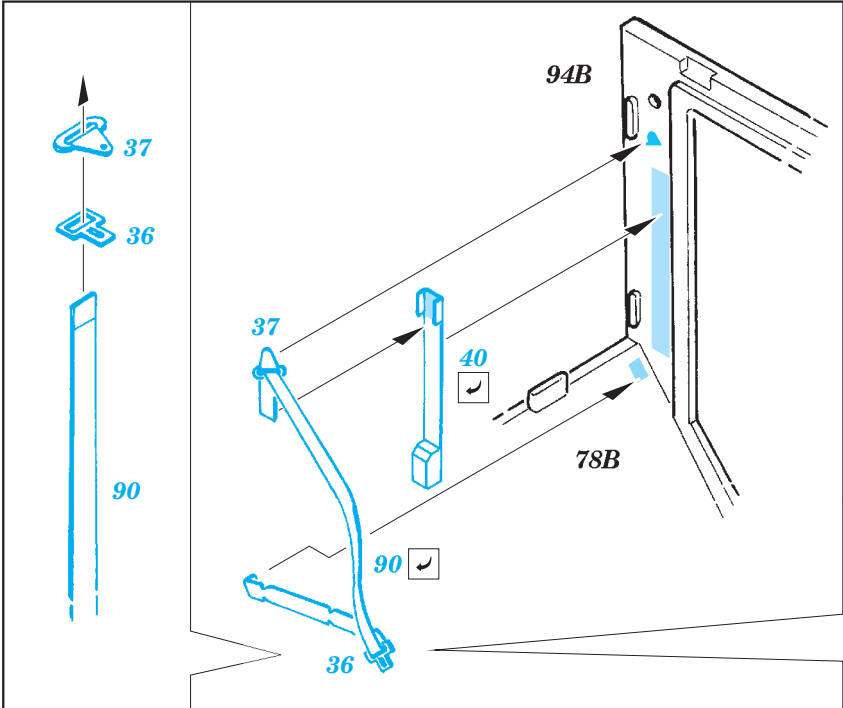
FILL  
TMELIT

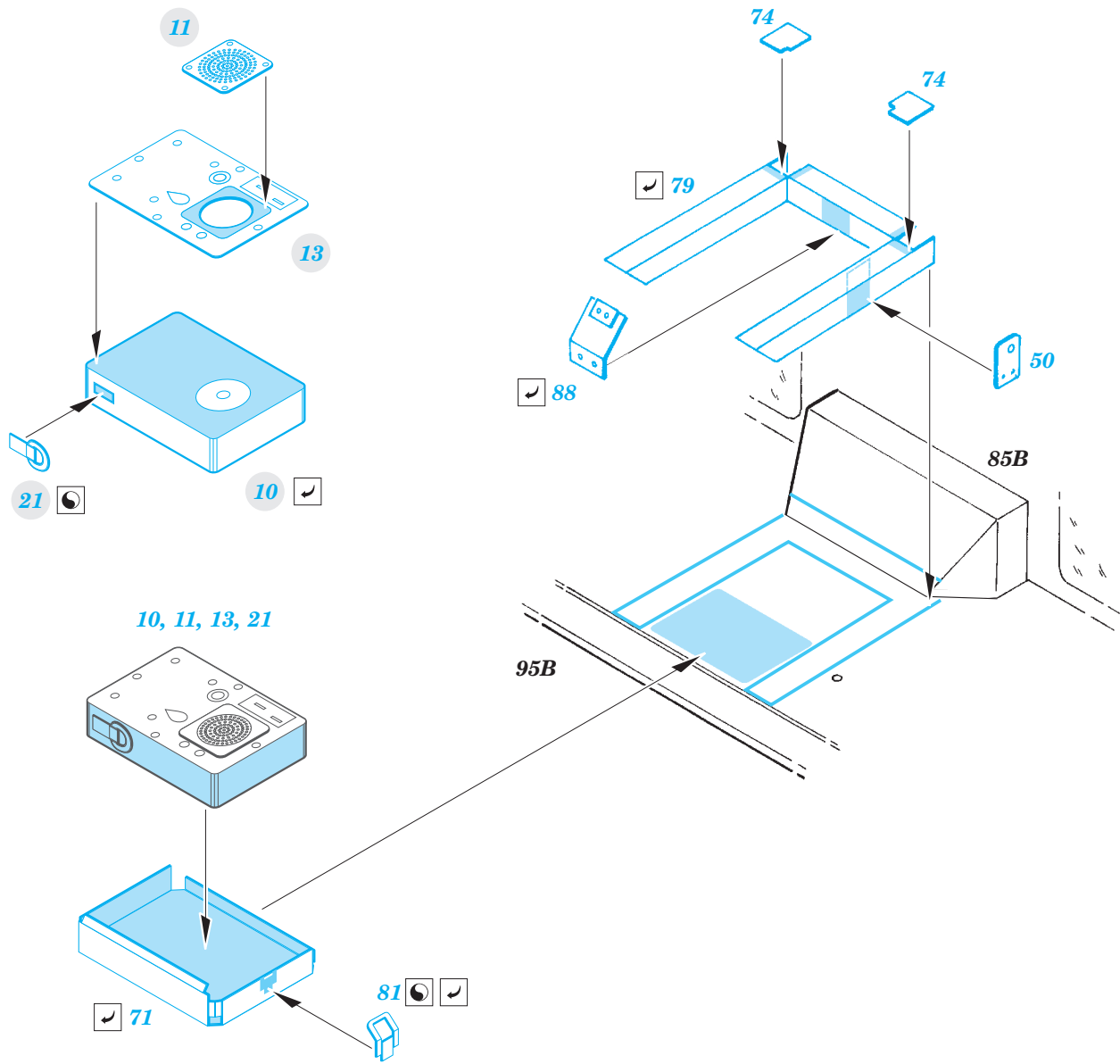


DRIVER SEAT  FRONT-PASSENGER SEAT









*For further detail sets look for **eduard** 36 274 M-985 HEMTT Armament (not included in this set)*

