

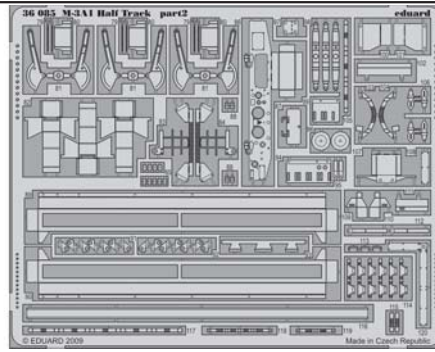
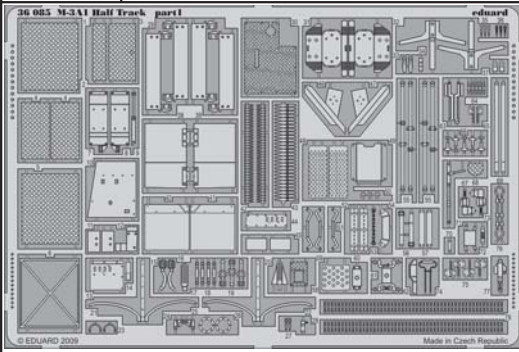


M-3A1 Half Track

eduard

1/35 scale detail set for DRAGON kit 6332 • sada detailů pro model 1/35 DRAGON 6332

36 085



- APPLY EXPRESS MASK AND PAINT BEFORE GLUING
POUŽIT EXPRESS MASK NABARVIT PŘED SLEPENÍM
- SYMMETRICAL ASSEMBLY
SYMETRICKÁ MONTÁŽ
- REMOVE
ODSTRANIT
- GRIND
OBROUSIT
- DRILL HOLE
VRTAT OTVOR
- BEND
OHNOUT
- OPTION
VOLBA
- REPLACE
NAHRADIT

print



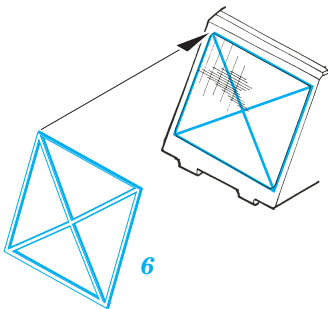
ORIGINAL KIT PARTS
PŮVODNÍ DÍLY STAVEBNICE

PHOTO-ETCHED PARTS
LEPTANÉ DÍLY

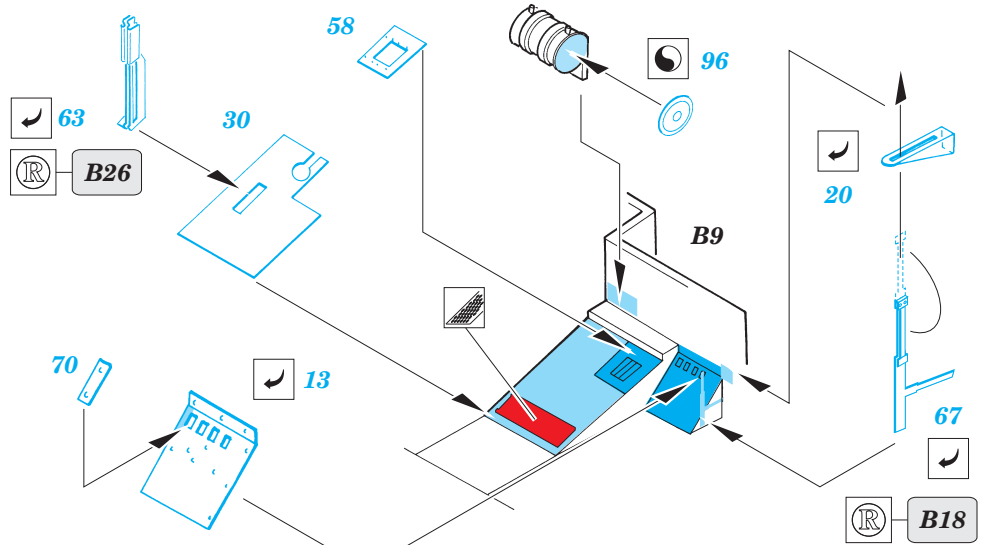
PARTS TO BE REMOVED
DÍLY K ODSTRANĚNÍ

FILL
TMELIT

A25, A26



B27



15

16

17

10

44

B9

REFERENCES:

R.P.Hunnicut.....HALF-TRACK

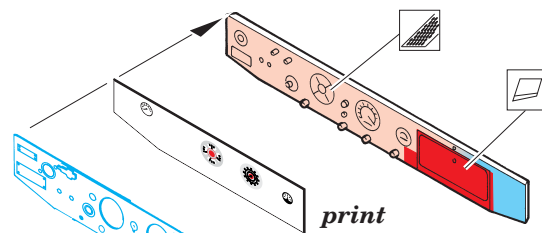
A20



53



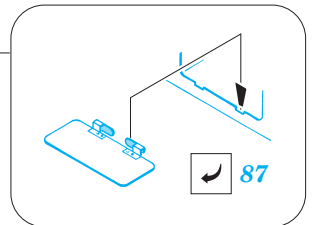
B1

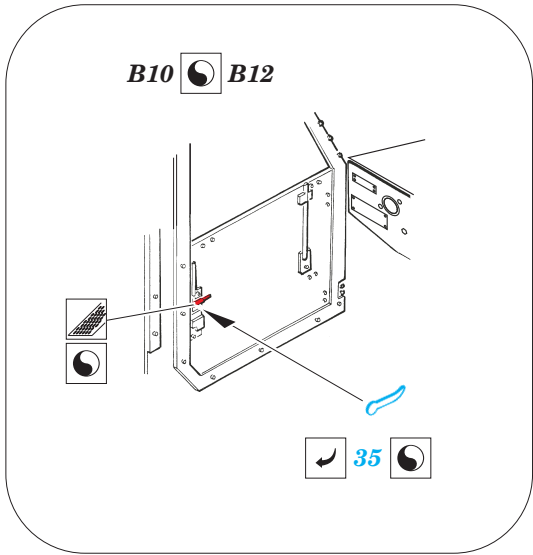


print

86

87



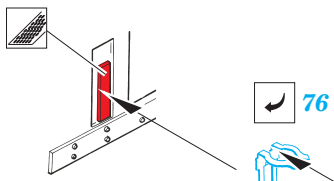
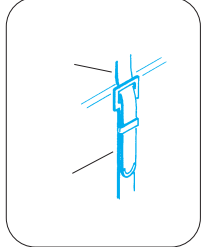
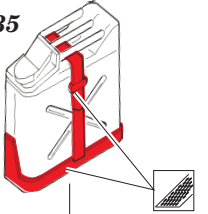


D8, D9, D14, D15, D35

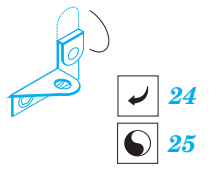
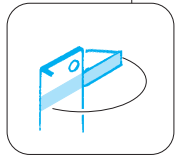
69

31

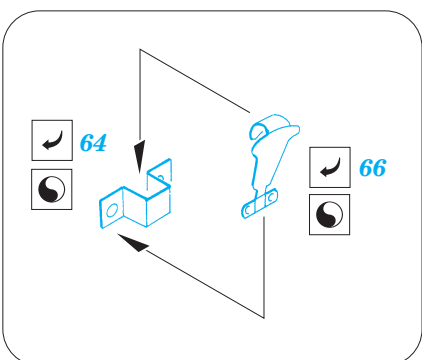
56



7 **8**



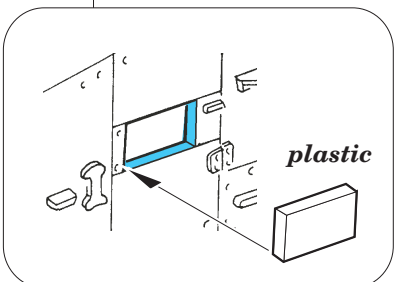
B8



B14

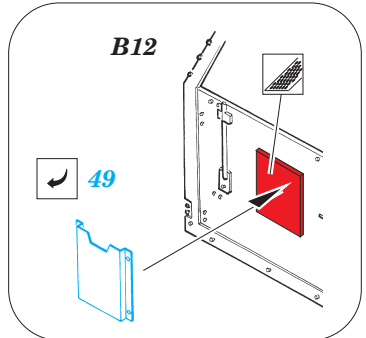
B11

18

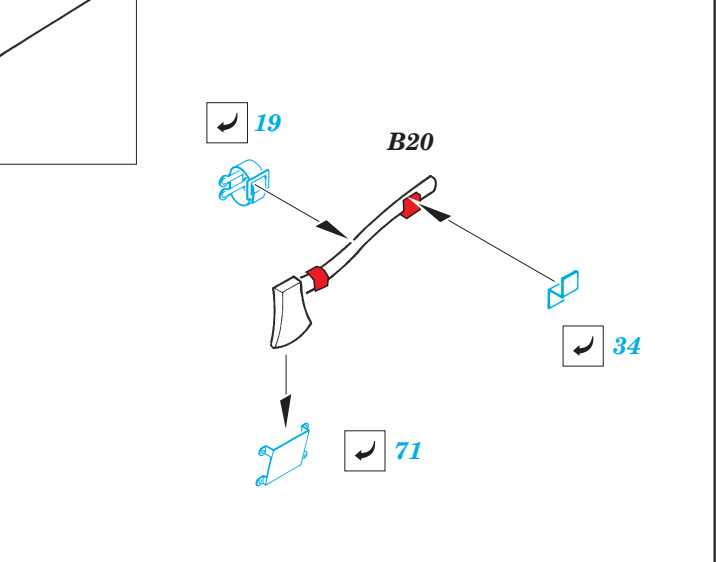
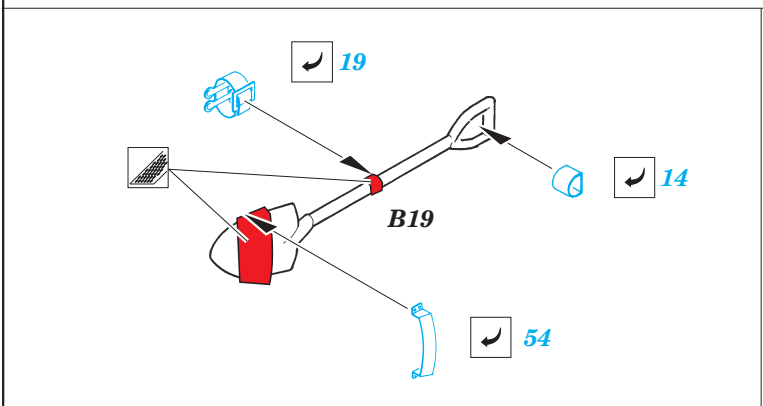
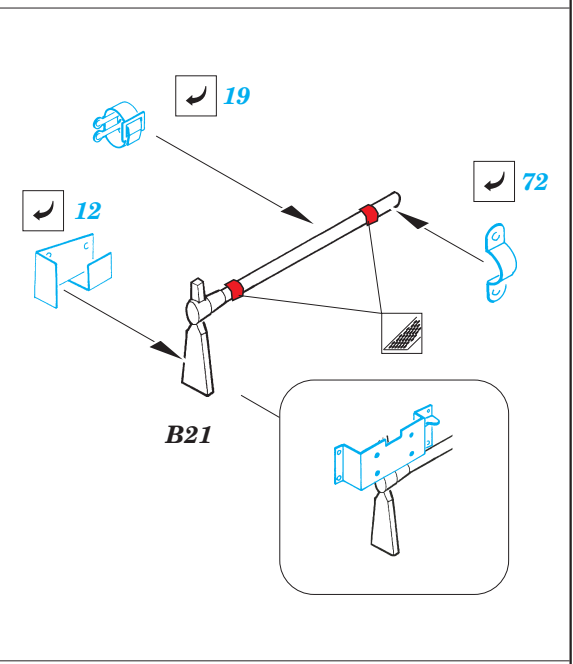
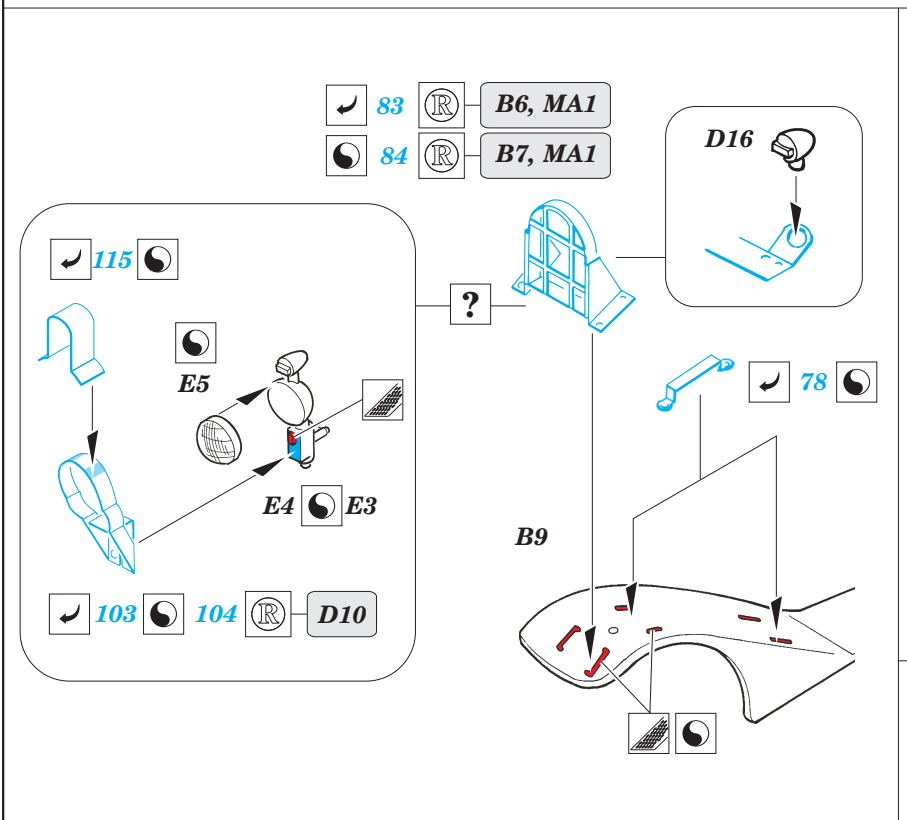
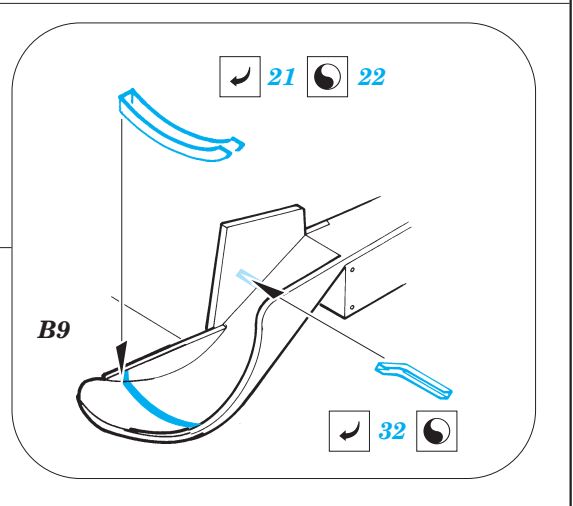
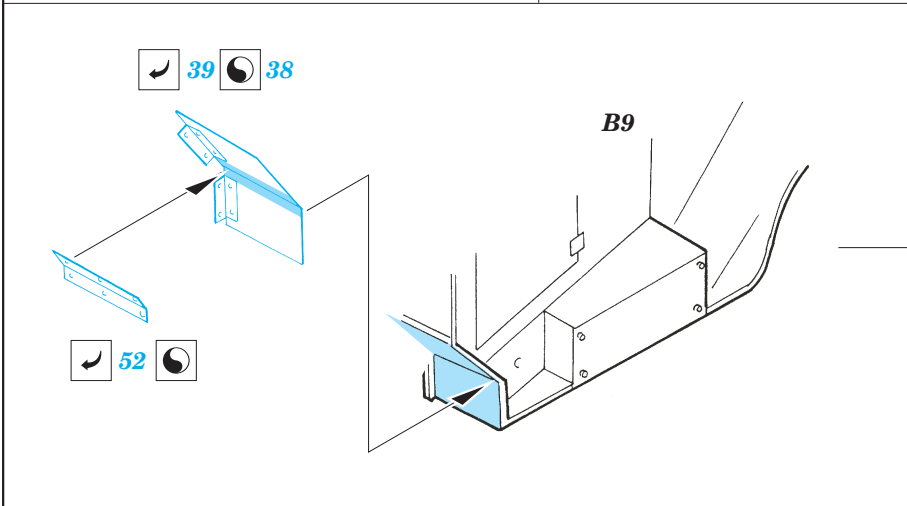
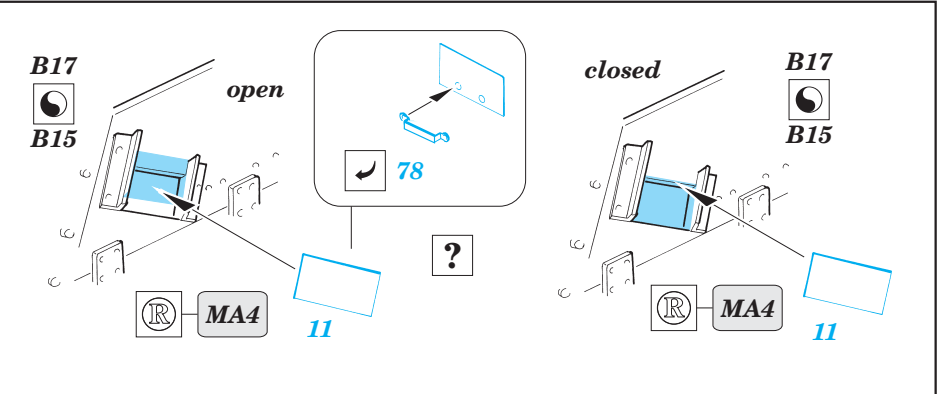
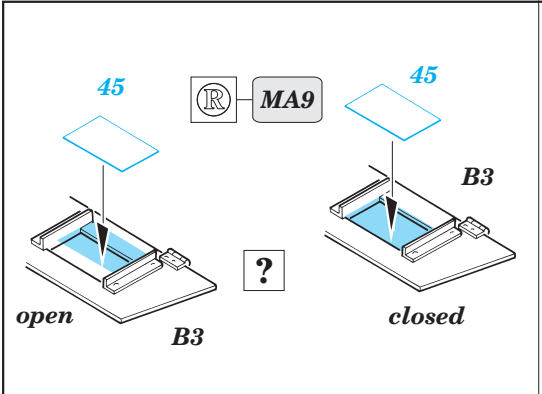


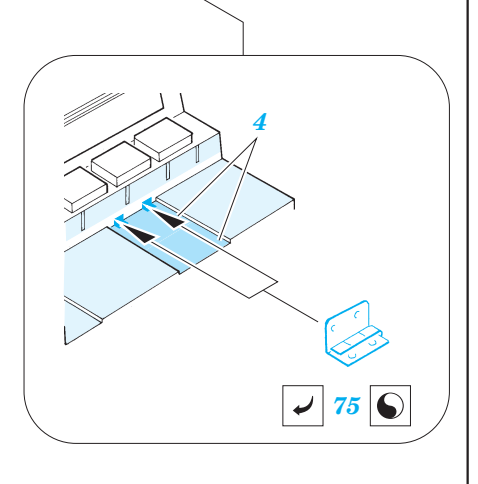
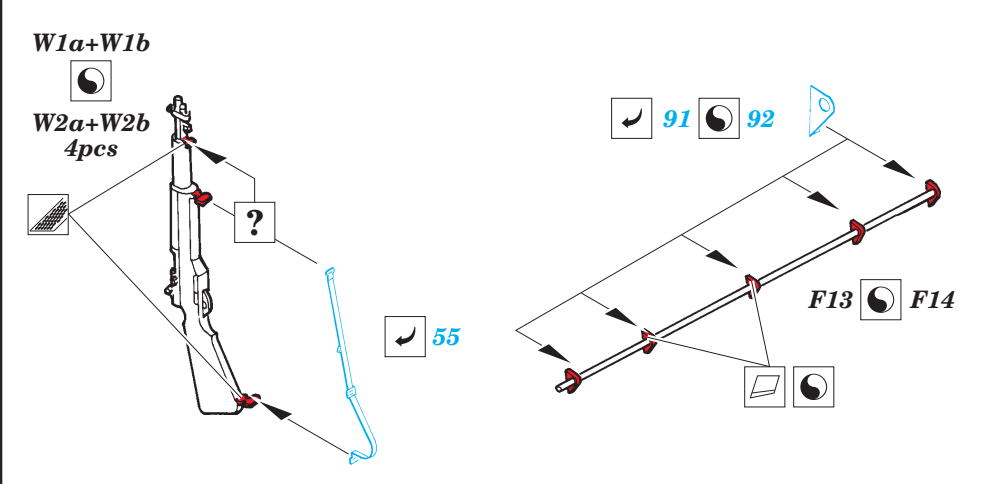
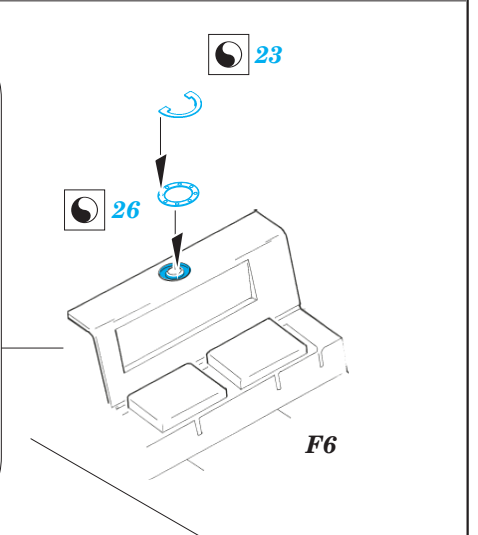
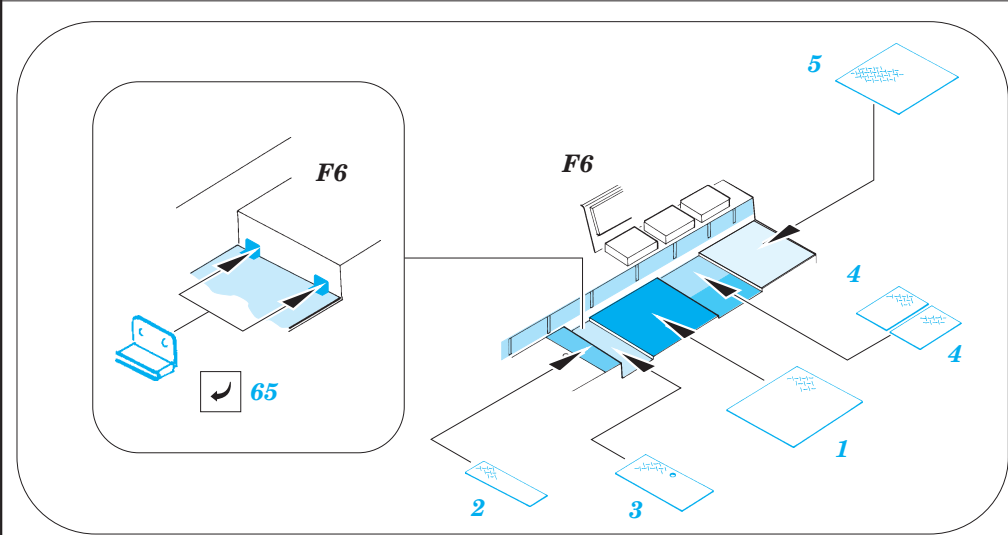
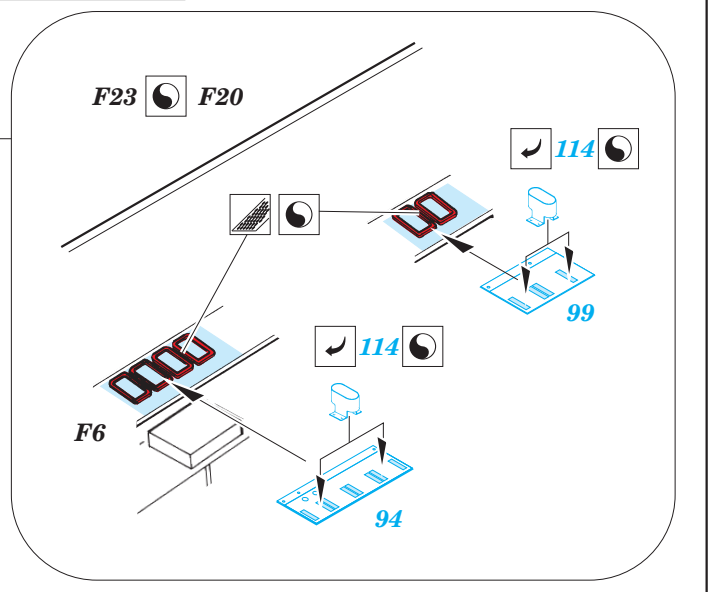
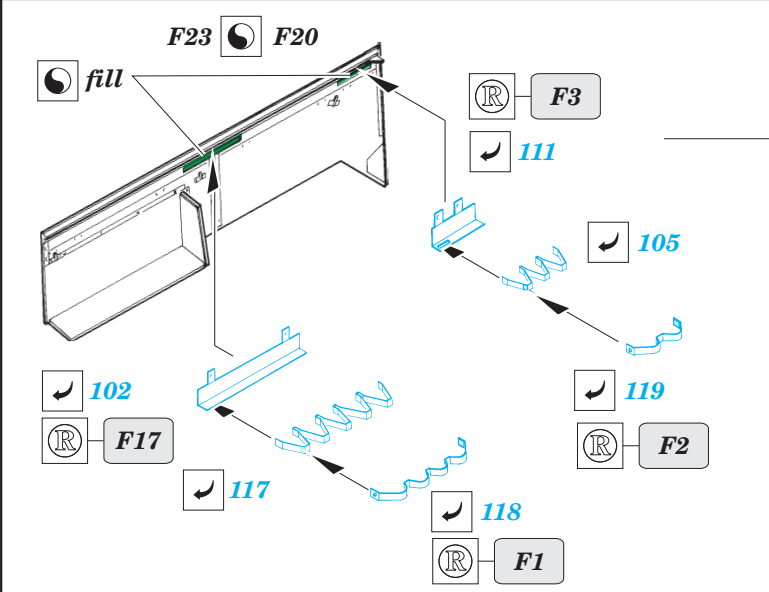
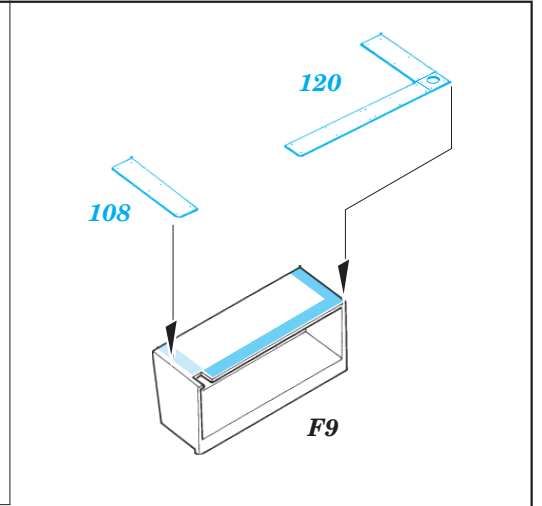
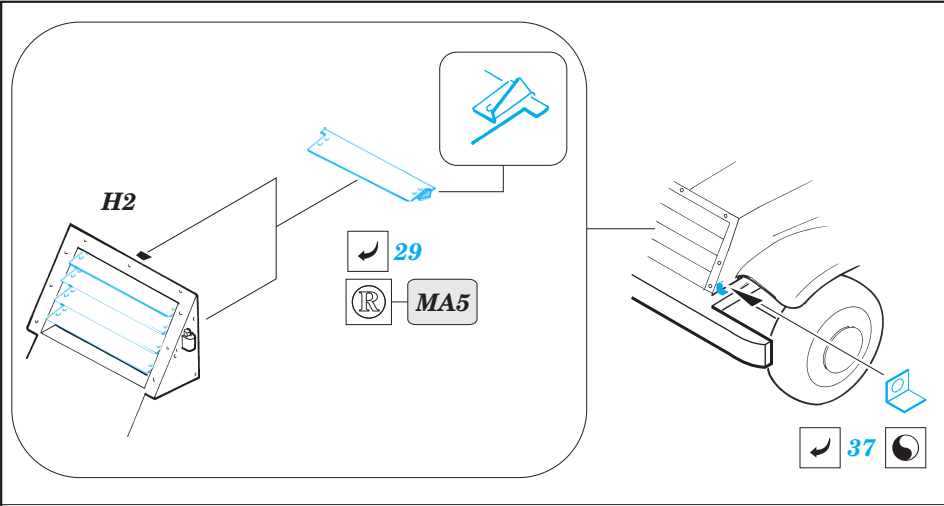
B10 **B12**

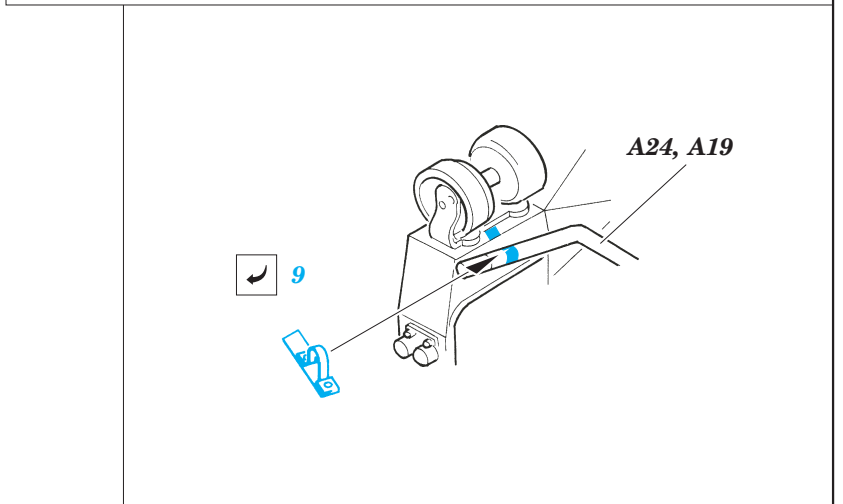
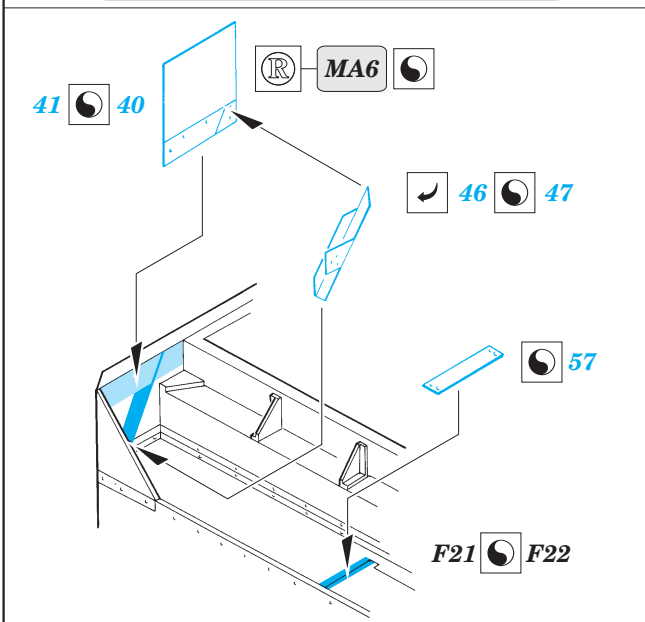
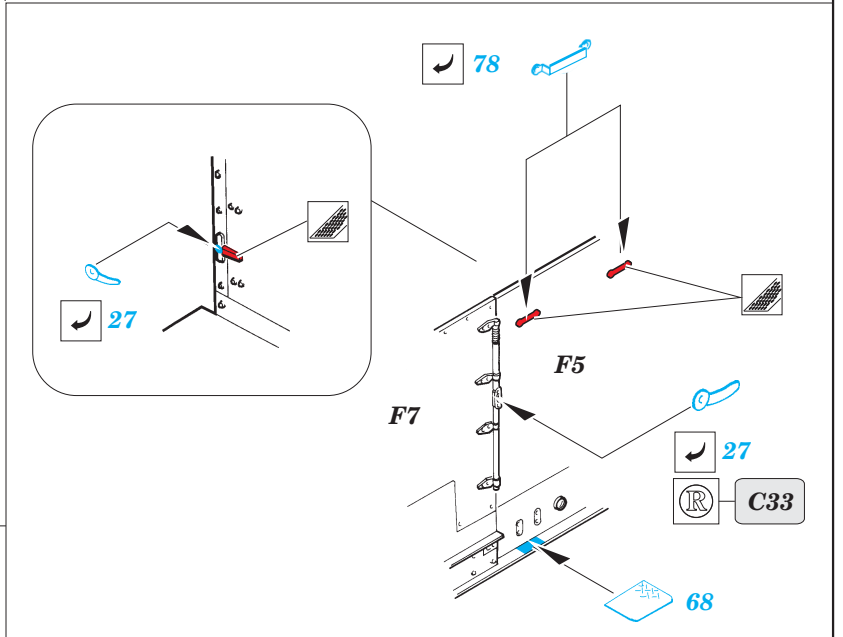
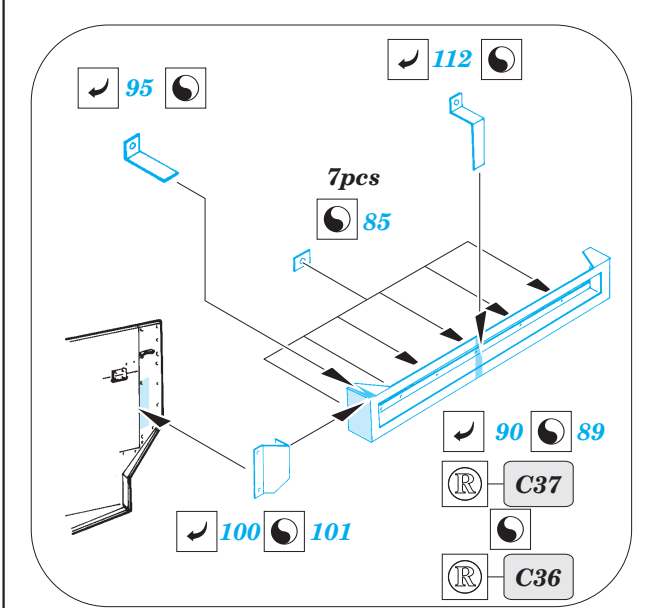
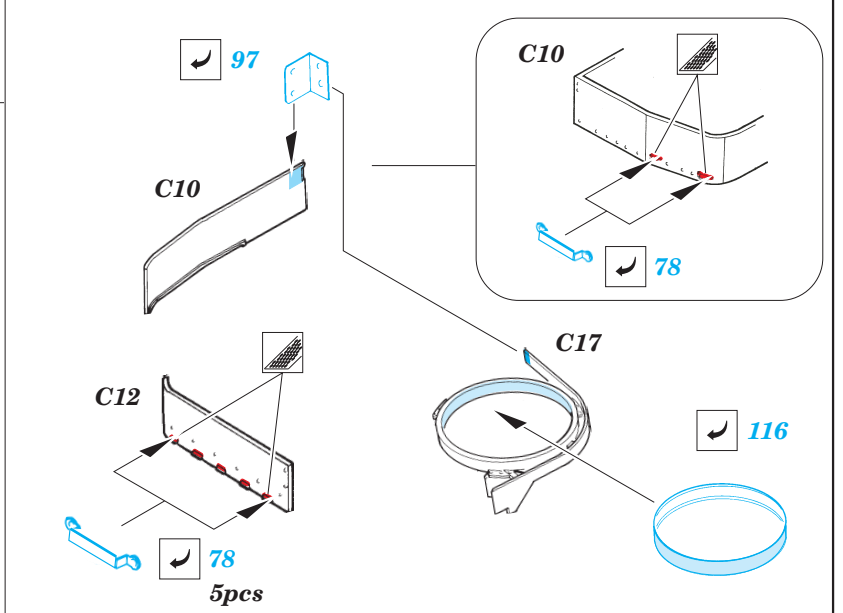
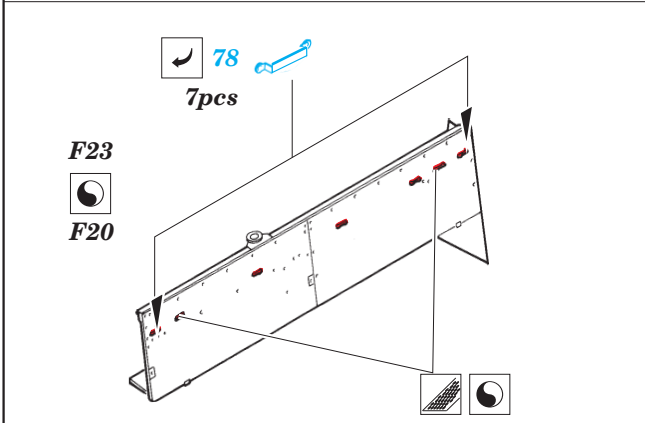
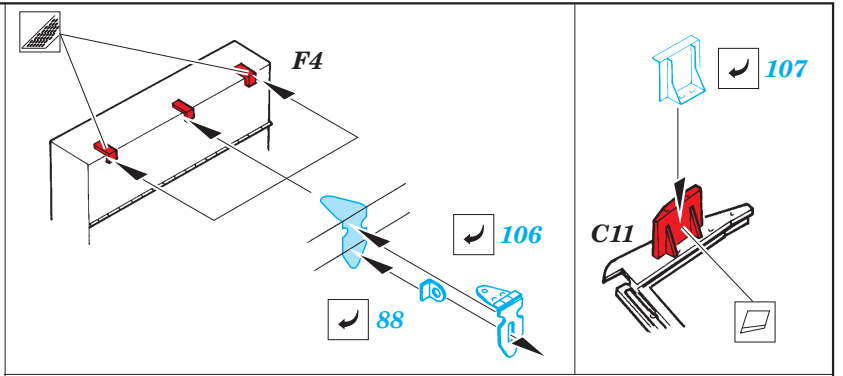
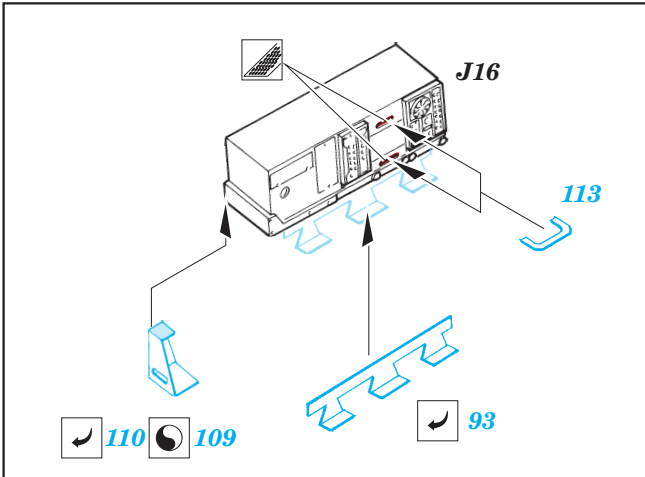
B17 **B15**



36







2pcs

