

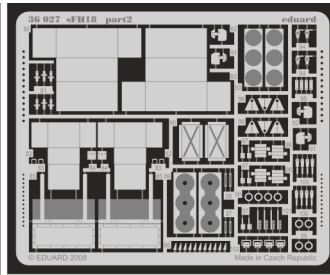
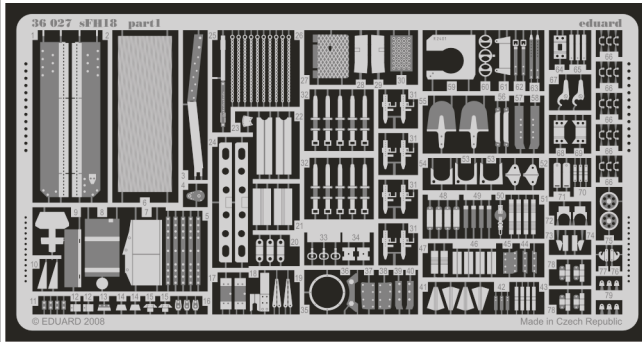


# sFH18

eduard

1/35 scale detail set for DRAGON kit 6392 • sada detailů pro model 1/35 DRAGON 6392

## 36 027



- APPLY EXPRESS MASK AND PAINT BEFORE GLUING  
POUŽIT EXPRESS MASK NABARVIT PŘED SLEPENÍM
- SYMMETRICAL ASSEMBLY  
SYMETRICKÁ MONTÁŽ
- REMOVE  
ODSTRANIT
- GRIND  
OBROUSIT
- DRILL HOLE  
VRTAT OTVOR
- BEND  
OHNOUT
- OPTION  
VOLBA
- REPLACE  
NAHRADIT

ORIGINAL KIT PARTS  
PŮVODNÍ DÍLY STAVEBNICE

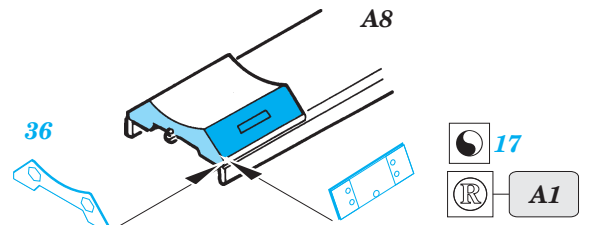
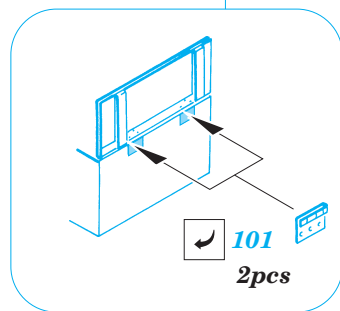
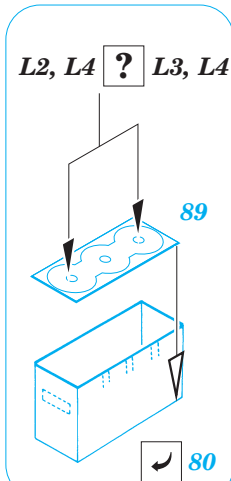
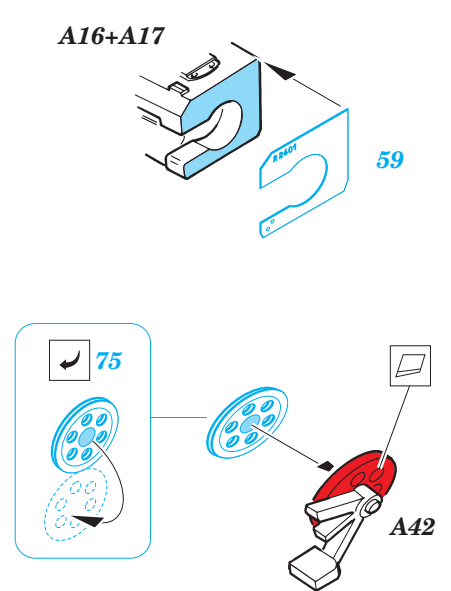
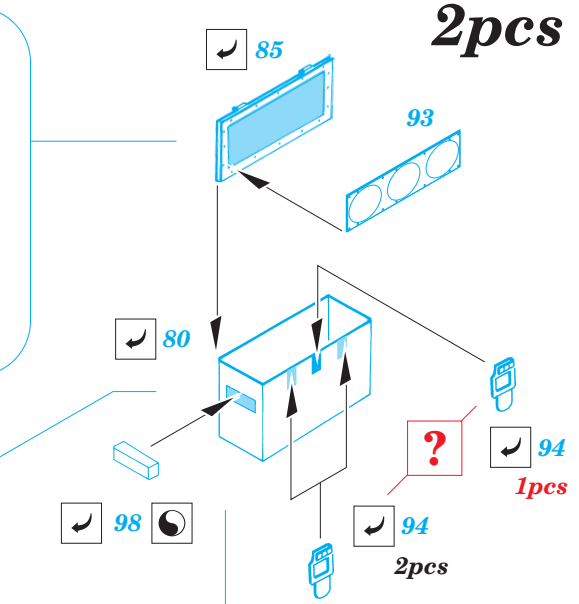
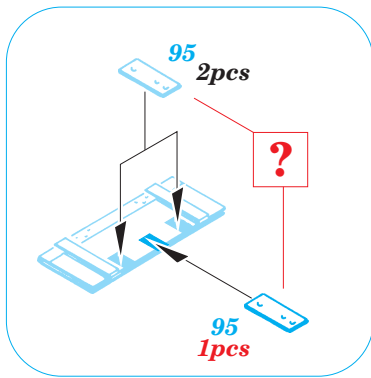
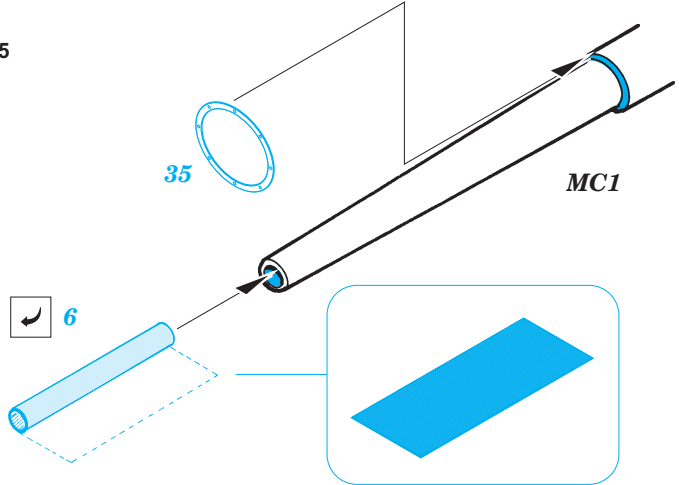
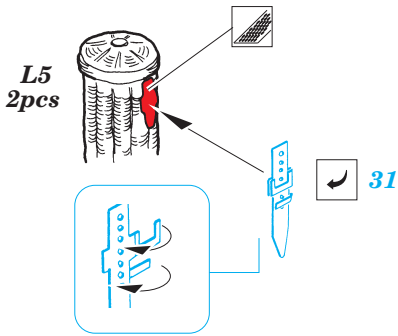
PHOTO-ETCHED PARTS  
LEPTANÉ DÍLY

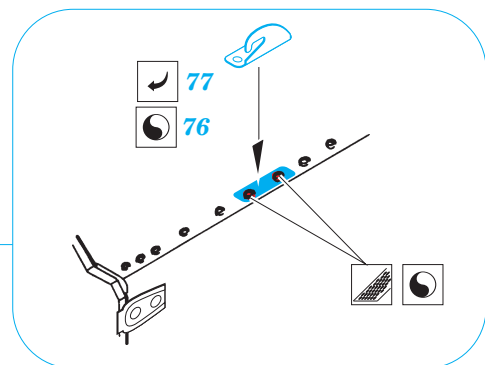
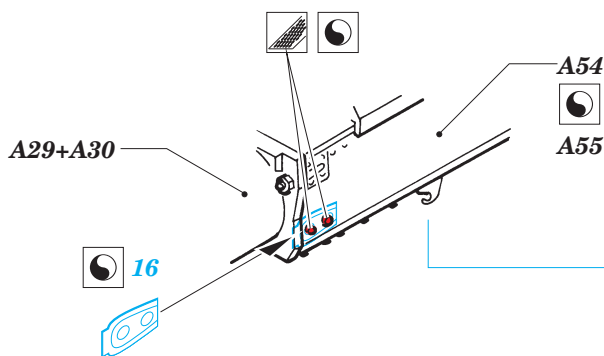
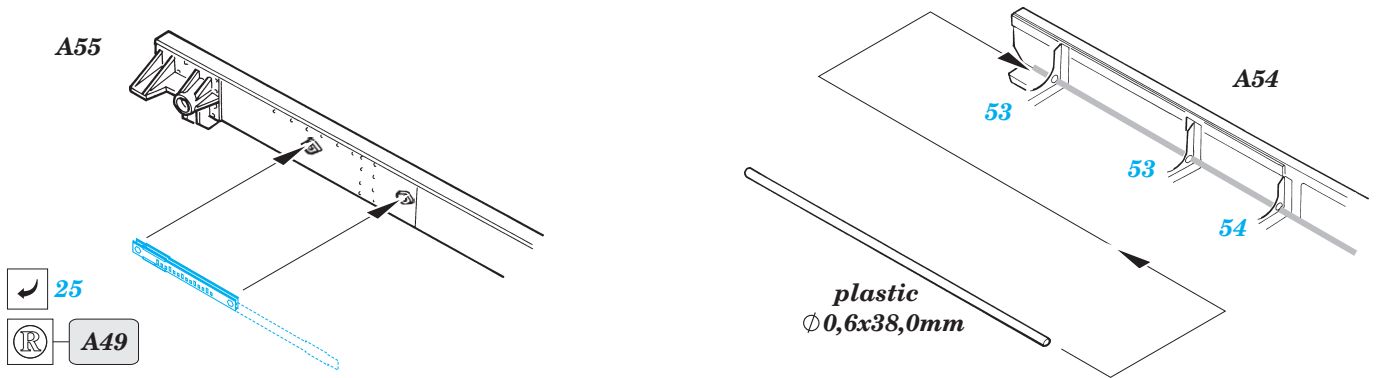
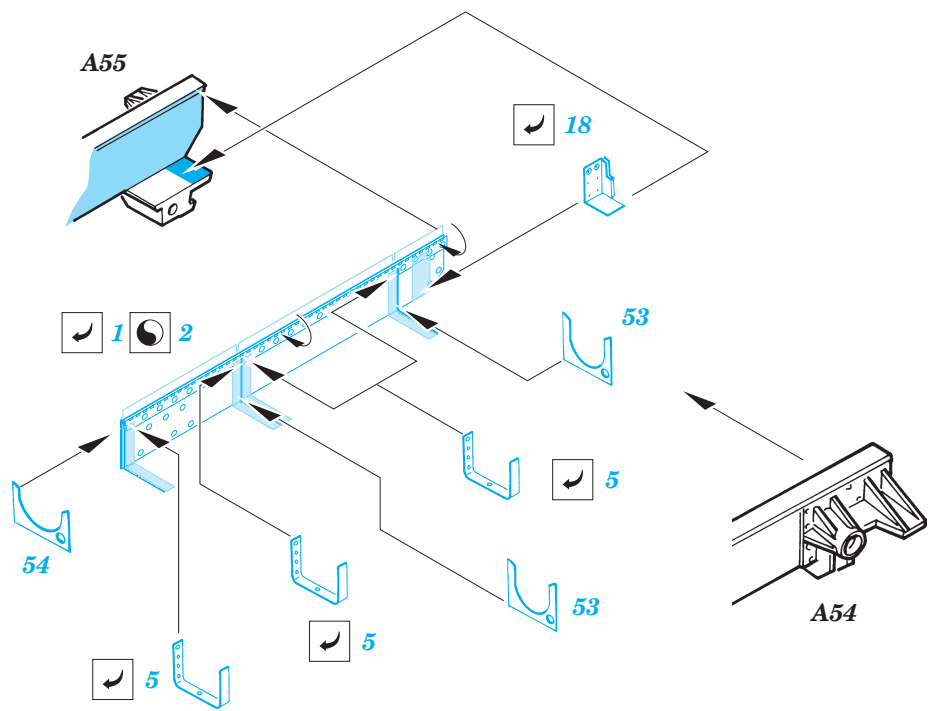
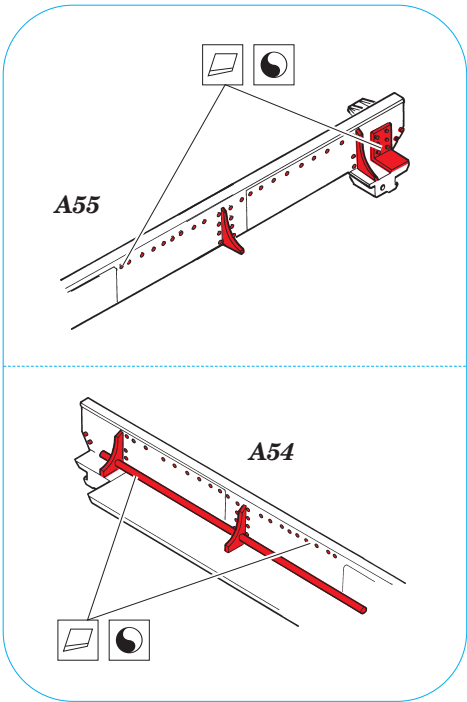
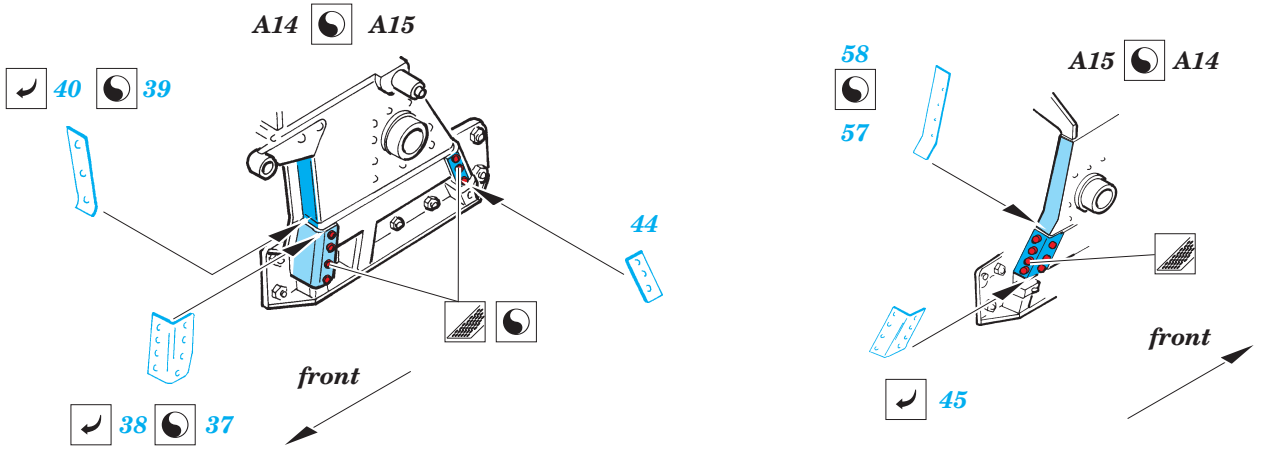
PARTS TO BE REMOVED  
DÍLY K ODSTRANĚNÍ

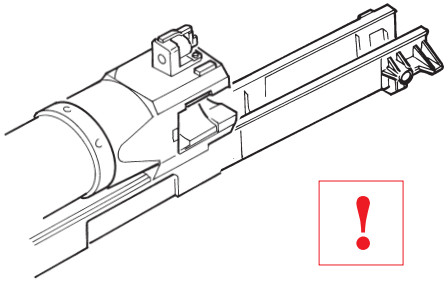
FILL  
TMELIT

### REFERENCES:

Model Detail Photo Monograph no.19  
Schiffer Military History .....German heavy field artillery 1934-1945







**assembly 1 and plastic parts A29, A30, A54, A55, A58**

